

LED STRIP - STARTKIT

LED-LIST • LED-LIST
LED-VALOLISTA • LED-LISTE



LED-LIST

INNEHÅLLSFÖRTECKNING

1. INTRODUKTION
2. AVSEDD ANVÄNDNING
3. SPECIFIKATION
4. SÄKERHET
5. MONTERING
6. MILJÖ

1. INTRODUKTION

Läs denna bruksanvisning och dess säkerhetsföreskrifter före användning. Förvara bruksanvisningen på en säker plats. Vid eventuell försäljning ska bruksanvisningen medfölja produkten. Med reservation för att bilder och beskrivningar inte är identiska med produkten.

2. AVSEDD ANVÄNDNING

Detta är ett system av LED-produkter som enligt anvisningarna i denna bruksanvisning kan sammankopplas för att skapa ljusmiljöer inomhus i privata hem och offentliga miljöer. Endast rekommenderade produkter får anslutas till systemet.

3. SPECIFIKATION

ART NR	PRODUKTNAMN	SPECIFIKATION
46-3370	LED-list 200 lm/m, startkit	2 m LED-list med 30 lysdioder/m. 2,4 W/m. 200 lm/m. 3000 K. Transformator: 230 – 12 V, max 2,0 A. Max 24 W. IP20. Klarar upp till 5 m LED-list.
46-3377	LED-list 550 lm/m, startkit	2 m LED-list med 30 lysdioder/m. 7,2 W/m. 550 lm/m. 3000 K. Transformator: 230 – 12 V, max 3,0 A. Max 36 W. Klarar upp till 5 m LED-list. IP20. 7,2 W/m. Lumen: 550 lm/m.
46-3371	LED-list 200 lm/m.	3 m LED-list med 30 lysdioder/m. 2,4 W/m. Lumen: 200 lm/m. 3000 K.
46-3378	LED-list 550 lm/m.	2 m LED-list med 30 lysdioder/m. 7,2 W/m. Lumen: 550 lm/m. 3000 K.
46-3372	Kopplingskabel, 4 st.	För kapad LED-list.
46-3373	Skarvsats	3 olika kopplingskablar.
46-3374	Fjärrkontroll/mottagare	Med ON/OFF.
46-3375	Strömbrytare	Ansluts mellan transformator och LED-list.
46-3376	IR-sensor	Ansluts mellan transformator och LED-list. 12 V DC, max 2 A.

4. SÄKERHET

4.1 Märkning

Produkten är märkt med dessa symboler.



Läs manualen före användning.

Biltema, Garnisonsgatan 26, 2nd FL, SE-254 66 Helsingborg. www.biltema.com

4.2 Säkerhetsföreskrifter

- Läs bruksanvisningen noggrant innan användning.
- Endast för inomhusbruk.
- Anslut ej produkten till elnätet då den befinner sig i förpackningen.
- Använd inte produkten om någon del är skadad. Kassera produkten eller låt behörig elektriker reparera den.
- Använd alltid den medföljande nätadaptern. Anslut inte LED-listen direkt till elnätet.
- Produkten får endast modifieras i enlighet med bruksanvisningens instruktioner.
- Täck aldrig över nätadaptern – brandrisk.
- Dra inte kabeln över skarpa kanter.
- All märkning måste alltid vara hel och läsbar.

5. MONTERING

OBS! Kapa LED-listerna endast vid sax-markeringen på listen. Det går även att kapa vid listernas lödpunkter, men då krävs ny lödning om man vill koppla listen.

1. Planera installationen och bedöm längden för LED-lister och tillbehör.
2. Vid behov, kapa en LED-list vid markeringen och koppla ihop den med annan LED-list med en kopplingskabel.
3. Koppla in tillbehör.
4. Rengör och torka av monteringsytan noga för bättre vidhäftning.
5. Dra av tejpens och montera de självhäftande LED-listerna.
6. Följ pilmarkeringar vid koppling, annars blir det fel polaritet.
7. Anslut transformatorn till ett eluttag och anslut LED-listen till transformatorn.

6. MILJÖ

El-avfall

Förbrukade elektriska och elektroniska produkter, däribland alla typer av batterier, ska lämnas till avsett samlingsställe för återvinning. (Enligt direktiv 2012/19/EU och 2006/66/EC).



LED-LIST

INNHOLDSFORTEGNELSE

1. INTRODUKSJON
2. BEREGNET BRUK
3. SPESIFIKASJON
4. SIKKERHET
5. MONTERING
6. MILJØ

1. INTRODUKSJON

Les denne bruksanvisningen og sikkerhetsforskriftene før bruk. Oppbevar bruksanvisningen på et trygt sted. Ved eventuelt salg må bruksanvisningen følge med produktet. Med forbehold om at bilder og beskrivelser kan avvike fra produktet.

2. BEREGNET BRUK

Dette er et system som består av LED-produkter som, i samsvar med anvisningene i denne bruksanvisningen, kan koples sammen for å lage lysmiljøer innendørs i private og offentlige rom. Det må kun koples anbefalte produkter til systemet.

3. SPESIFIKASJON

ART. NR.	PRODUKTNAVN	SPESIFIKASJON
46-3370	LED-list 200 lm/m, startsett	2 m LED-list med 30 lysdioder/m. 2,4 W/m. 200 lm/m. 3000 K. Transformator: 230 – 12 V, maks. 2,0 A. Maks. 24 W. IP20. For inntil 5 m LED-list.
46-3377	LED-list 550 lm/m, startsett	2 m LED-list med 30 lysdioder/m. 7,2 W/m. 550 lm/m. 3000 K. Transformator: 230 – 12 V, maks. 3,0 A. Maks. 36 W. For inntil 5 m LED-list. IP20. 7,2 W/m. Lumen: 550 lm/m.
46-3371	LED-list 200 lm/m.	3 m LED-list med 30 lysdioder/m. 2,4 W/m. Lumen: 200 lm/m. 3000 K.
46-3378	LED-list 550 lm/m.	2 m LED-list med 30 lysdioder/m. 7,2 W/m. Lumen: 550 lm/m. 3000 K.
46-3372	Koplingskabel, 4 stk.	For kappet LED-list.
46-3373	Skjøtesett	3 ulike koplingskabler.
46-3374	Fjernkontroll/mottaker	Med ON/OFF.
46-3375	Strømbryter	Koples til mellom transformator og LED-list.
46-3376	IR-sensor	Koples til mellom transformator og LED-list. 12 V DC, maks. 2 A.

4. SIKKERHET

4.1 Merking

Produktet er merket med denne symboler.



Les bruksanvisningen før bruk.

4.2 Sikkerhetsforskrifter

- Les bruksanvisningen grundig før bruk.
- Kun for innendørs bruk.
- Produktet må ikke kobles til strøm mens det ligger i emballasjen.
- Produktet må ikke brukes hvis det er skadet. Kasser produktet, eller la en elektriker reparere det.
- Bruk alltid strømadapteren som medfølger. LED-listen må ikke koples rett til strømmettet.
- Produktet skal kun modifiseres i samsvar med instruksjonene i bruksanvisningen.
- På grunn av brannfare må strømforsyningen aldri tildekkes.
- Ikke trekk kableen over skarpe kanter.
- All merking må være hel og leselig.

5. MONTERING

OBS! LED-listene må kun kappes ved saksemerket på listen. Man kan også kappe listene ved loddepunktene, men da må listen loddes på nytt hvis man vil kople den.

1. Plasser installasjonen, og bestem lengden på LED-lister og tilbehør.
2. Ved behov kan LED-listen kappes ved markeringen og koples sammen med en annen LED-list ved hjelp av en koplingskabel.
3. Kople til tilbehør.
4. Rengjør og tørk godt av monteringsflaten for bedre vedheft.
5. Fjern tapen, og monter de selvklebende LED-listene.
6. Følg pilmarkeringene ved kopling, ellers blir polariteten feil.
7. Kople strømforsyningen til en stikkontakt, og kople LED-listen til strømforsyningen.

6. MILJØ

EE-avfall

Brukte elektriske og elektroniske produkter, deriblant alle typer batterier, skal leveres til gjenvinning på eget innsamlingssted. (I henhold til direktiv 2012/19/EU og 2006/66/EC).



LED-VALOLISTA

SISÄLLYSLUETTELO

1. JOHDANTO
2. KÄYTTÖTARKOITUS
3. TEKNISET TIEDOT
4. TURVALLISUUS
5. ASENNUS
6. YMPÄRISTÖ

1. JOHDANTO

Lue tämä käyttöohje ja siinä annetut turvallisuusohjeet ennen käyttöä. Säilytä käyttöohje varmassa paikassa. Jos tuote myydään, käyttöohje on annettava sen mukana. Kuvat ja kuvaukset eivät välttämättä vastaa tuotetta kaikilta osin.

2. KÄYTTÖTARKOITUS

Muokattava LED-tuotejärjestelmä, joka mahdollistaa erilaisen valaistusympäristöjen luomisen kotiin ja julkisiin tiloihin helposti ja annettujen ohjeiden mukaan. Järjestelmään saa liittää vain suositettuja tuotteita.

3. TEKNISET TIEDOT

TUOTENRO	TUOTENIMI	TEKNISET TIEDOT
46-3370	LED-valolista 200 lm/m, aloituspakkaus	2 m:n LED-valolista, jossa 30 diodia/m. 2,4 W/m. 200 lm/m. 3000 K. Muuntaja: 230 – 12 V, maks. 2,0 A. Maks. 24 W. IP20. Enintään 5 m:n LED-valolistalle.
46-3377	LED-valolista 550 lm/m, aloituspakkaus	2 m:n LED-valolista, jossa 30 diodia/m. 7,2 W/m. 550 lm/m. 3000 K. Muuntaja: 230 – 12 V, maks. 3,0 A. Maks. 36 W. Enintään 5 m:n LED-valolistalle. IP20. 7,2 W/m. Valovirta: 550 lm/m.
46-3371	LED-valolista 200 lm/m.	3 m:n LED-valolista, jossa 30 diodia/m. 2,4 W/m. Valovirta: 200 lm/m. 3000 K.
46-3378	LED-valolista 550 lm/m.	2 m:n LED-valolista, jossa 30 diodia/m. 7,2 W/m. Valovirta: 550 lm/m. 3000 K.
46-3372	Liitosjohto, 4 kpl	Katkaistuille LED-valolistoille.
46-3373	Jatkosarja	3 erilaista liitosjohtoa.
46-3374	Kaukosäädin/vastaanotin	ON/OFF-painike.
46-3375	Virtakytkin	Liitetään muuntajan ja LED-valolistan väliin.
46-3376	Infrapunatunnistin	Liitetään muuntajan ja LED-valolistan väliin. 12 V DC, maks. 2 A.

4. TURVALLISUUS

4.1 Merkinnät

Tuotteessa on seuraavat englanninkieliset tekstit ja merkin-



Lue käyttöohje ennen käyttämistä

4.2 Turvallisuusohjeet

- Lue käyttöohje huolellisesti ennen käyttämistä.
- Vain sisäkäyttöön.
- Tuote on otettava pois pakkauksesta aina ennen virran kytkemistä.
- Älä käytä tuotetta, mikäli jokin osa on vioittunut. Tuote on hävitettävä tai annettava ammattitaitoisen sähköasentajan korjattavaksi.
- Käytä aina tuotteen mukana toimitettua verkkolaitetta. Älä liitä LED-valolistaa suoraan sähköverkkoon.
- Tuotetta saa muuntaa vain tämän käyttöohjeen mukaan.
- Älä koskaan peitä verkkolaitetta – syttymisvaara.
- Älä vie johtoa terävien reunojen yli.
- Kaikkien merkintöjen on oltava aina ehjiä ja luettavissa.

5. ASENNUS

HUOM! Katkaise LED-valolistat aina vain listaan merkittyjen saksien kohdalta. Katkaisun voi tehdä myös listan juotoskohdista, mutta silloin yhdistettävä lista on juotettava uudelleen.

1. Suunnittele asennustapa ja laske LED-valolistojen ja tarvikeiden tarve.
2. Katkaise LED-valolista sopivan pituiseksi merkitystä kohdasta ja kytke se toiseen LED-valolistaan liitosjohdon avulla.
3. Lisää tarvikkeet.
4. Puhdista ja kuivaa asennuspinta huolellisesti tartunnan varmistamiseksi.
5. Paljasta teippi ja asenna itsekiinnittyvät LED-valolistat.
6. Noudata nuolimerkintöjä, muuten liitännän napaisuus menee väärin päin.
7. Liitä muuntaja pistorasiaan ja LED-valolista muuntajaan.

6. YMPÄRISTÖ

Elektroniikkajäte

Käytetyt sähkö- ja elektroniset laitteet, myös kaikki akut ja paristot, on toimitettava kierrätykseen. (Direktiivien 2012/19/EU ja 2006/66/EC mukaisesti).



LED-LISTE

INDHOLDSFORTEGNELSE

1. INTRODUKTION
2. TILTÆNKT ANVENDELSE
3. SPECIFIKATIONER
4. SIKKERHED
5. MONTERING
6. MILJØ

1. INTRODUKTION

Læs denne brugsanvisning og dens sikkerhedsforskrifter inden brug. Opbevar brugsanvisningen et sikkert sted. Ved eventuelt salg skal brugsanvisningen følge med produktet. Der tages forbehold for, at illustrationer og beskrivelser ikke passer fuldt ud med produktet.

2. TILTÆNKT ANVENDELSE

Dette er et system bestående af LED-produkter, som iht. anvisningerne i denne brugsanvisning kan sammenkobles og skabe lysmiljøer indendørs i private hjem og offentlige miljøer. Kun anbefalede produkter må sluttes til systemet.

SPECIFIKATIONER

ART. NR.	PRODUKTNAVN	SPECIFIKATION
46-3370	LED-liste 200 lm/m, startkit	2 m LED-liste med 30 lysdioder/m. 2,4 W/m. 200 lm/m. 3000 K. Transformator: 230-12 V, maks. 2,0 A. Maks. 24 W. IP20. Kan klare op til 5 m LED-liste.
46-3377	LED-liste 550 lm/m, startkit	2 m LED-liste med 30 lysdioder/m. 7,2 W/m. 550 lm/m. 3000 K. Transformator: 230-12 V, maks. 3,0 A. Maks. 36 W. Kan klare op til 5 m LED-liste. IP20. 4,5 W/m. Lumen: 550 lm/m.
46-3371	LED-liste 200 lm/m.	3 m LED-liste med 30 lysdioder/m. 2,4 W/m. Lumen: 200 lm/m. 3000 K.
46-3378	LED-liste 550 lm/m.	2 m LED-liste med 30 lysdioder/m. 7,2 W/m. Lumen: 550 lm/m. 3000 K.
46-3372	Koblingsledning, 4 stk.	Til oversavet LED-liste.
46-3373	Forlængersæt	3 forskellige koblingsledninger.
46-3374	Fjernbetjening/modtager	Med ON/OFF.
46-3375	Strømfafbryder	Tilsluttes mellem transformator og LED-liste.
46-3376	IR-sensor	Tilsluttes mellem transformator og LED-liste. 12 V DC, maks. 2 A.

3. SIKKERHED

4.1 Mærkning

Produktet er mærket med disse engelske tekster og symboler.



Læs manualen inden brug.

4.2 Sikkerhedsforskrifter

Læs brugsanvisningen omhyggeligt før brug.

Kun til indendørs brug.

Produktet må ikke sluttes til lysnettet, mens det endnu befinder sig i emballagen.

Brug ikke produktet, hvis nogen del af det er beskadiget. Kassér produktet, eller lad en autoriseret elektriker reparere det.

Brug altid den medfølgende netadapter. Tilslut ikke LED-listen direkte til lysnettet.

Produktet må kun modificeres i overensstemmelse med brugsanvisningens instruktioner.

Netadapteren må aldrig overdækkes – brandrisiko.

Træk ikke ledninger hen over skarpe kanter.

Al mærkning skal altid være intakt og læselig.

5. MONTERING

OBS! Skær kun LED-listerne over ved saksmarkeringerne på listen. Det er også muligt at save listerne over ved deres lodningspunkter, men dette kræver en ny lodning, hvis man vil sammenkoble listen.

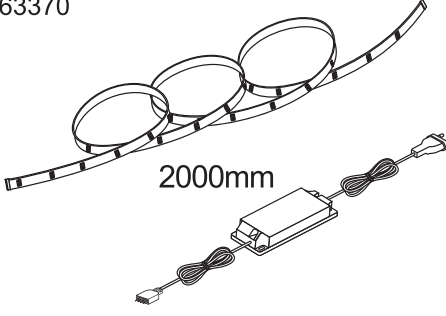
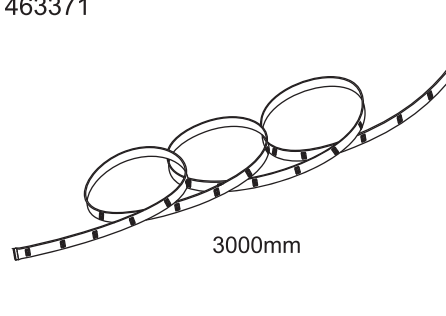
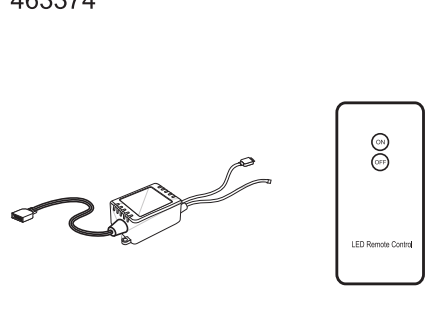
1. Planlæg installationen, og bedøm længden på LED-lister og tilbehør.
2. Efter behov skal en LED-liste oversaves ved markeringen og kobles sammen med den anden LED-liste med en koblingsledning.
3. Tilslut tilbehør.
4. Rengør og aftør monteringsfladen omhyggeligt for at sikre en bedre vedhæftning.
5. Træk tapen af, og monter de selvklæbende LED-lister.
6. Følg pilmarkeringerne ved sammenkobling, da polariteten ellers bliver forkert.
7. Tilslut transformatoren til et strømstik, og slut LED-listen til transformatoren.

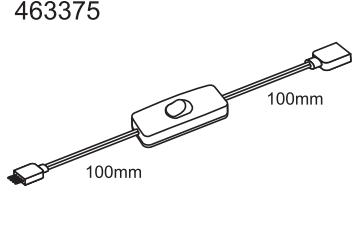
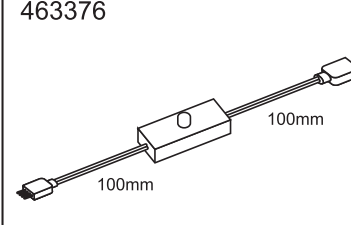
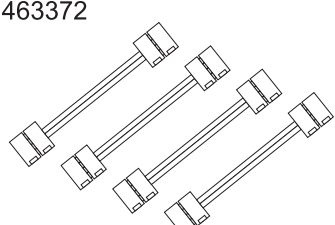
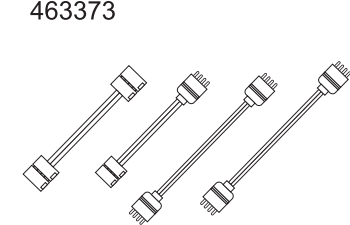
6. MILJØ

Ei-affald

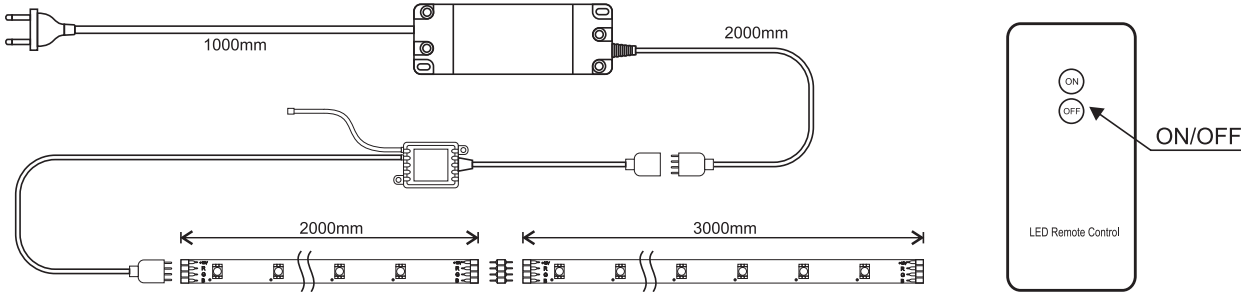
Brugte elektriske og elektroniske produkter, også alle typer batterier, skal afleveres der, hvor der indsamles til genbrug. (Iht. direktiv 2012/19/EU og 2006/



<p>463370</p>  <p>2000mm</p>	<p>463371</p>  <p>3000mm</p>	<p>463374</p>  <p>LED Remote Control</p>
--	--	---

<p>463375</p>  <p>100mm</p>	<p>463376</p>  <p>100mm</p>	<p>463372</p> 	<p>463373</p> 
---	--	--	---

463370+463371+463374



1000mm

2000mm

2000mm

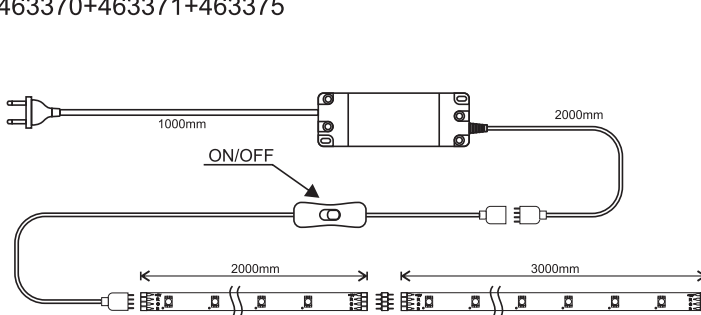
3000mm

ON

OFF

LED Remote Control

463370+463371+463375



1000mm

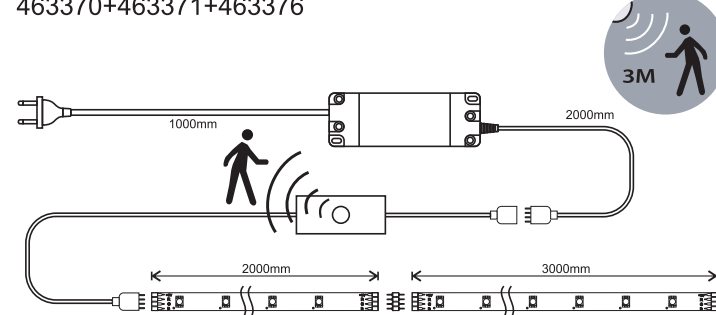
2000mm

ON/OFF

2000mm

3000mm

463370+463371+463376



1000mm

2000mm

3M

2000mm

3000mm

463372/463373

