

# **CYKELHÅLLARE FÖR DRAGKROK SYKKELHOLDER FOR TREKKROK PYÖRÄTELINE VETOKOUKKUUN CYKELHOLDER TIL ANHÆNGERTRÆK**



# CYKELHÅLLARE FÖR DRAGKROK

## INTRODUKTION



Läs bruksanvisningen noggrant före användning av produkten. Spara manualen för framtida bruk.

## TEKNISKA DATA

Antal cyklar . . . . . 1–3  
Vikt: . . . . . 17 kg  
Maxlast: . . . . . 45 kg  
Maxhastighet. . . . . 120 km/t  
Uppfyller standard DIN 75303  
E-godkänd belysning enligt UNECE 4R, 6R, 7R, 23R, 26R, 38R och 55R.

## VARNINGAR

- Den totala lasten (hållare och cyklar) får inte överstiga max tillåtna kultryck för bilens dragkrok, se bilens instruktionsbok.
- Är bilen utrustad med automatisk öppning av bakluckan skall den kopplas ur eller enbart öppnas manuellt när cykelhållare är monterad.
- Om dessa anvisningar inte följs finns risk för skada på produkt och/eller egendom och kan i vissa fall leda till personskada.

## SÄKERHETSFÖRESKRIFTER

- Produkten får inte modifieras.
- Produkten får inte monteras på bilar med max bredd på 1900 mm.
- Föraren är ansvarig för att cykelhållaren är korrekt monterad.
- Kontrollera funktion på ljusramp och montage innan transport. Byt omedelbart ut skadad eller sliten del. Använd endast reservdelar rekommenderade av tillverkaren.
- Det får inte finnas några lösa detaljer på de cyklar som transporteras på hållaren.
- Cykelhållaren ökar längden på bilen. Lastade cyklar kan öka även bredd och höjd.
- Cykelhållaren måste alltid vara låst under transport.
- Anpassa hastigheten efter bilens last.
- Vi rekommenderar att denna manual förvaras i bilen, t.ex. i handskfacket.
- Cykelhållaren får endast användas för avsett bruk.

## AVSEDD ANVÄNDNING

Produkten är avsedd att monteras på dragkrok och användas för transport av cyklar.

## MONTERING

Kontrollera att alla delar finns med i förpackningen. Följ bildserien längst bak i manualen.

## FÖRKLARING TILL MONTERINGSBILDER

1. Montera hållarna till aluminiumbågen.
2. Montera aluminiumbågen i hållarna.
3. Placera cykelhållaren på dragkroken med låsarmen lyft
4. Tryck spaken till bottenläget så att säkerhetslåset snäpper fast.
5. Plats för montering av tillfällig registreringsskylt. Skylthållare köps separat. Observera nationellt gällande regler.
6. Lås fast cykelhållaren.
7. Placera cyklarna i hållaren, börja alltid närmast bilen.
8. Spänn fast remmarna runt hjulen.
9. Lossa skruven på respektive sida.
10. Vrid undan fästet.
11. och 12. Nu kan cykelhållaren tiltas.
13. Vrid tillbaka fästena.
14. Fäst skruvarna.

## RENGÖRING OCH UNDERHÅLL

Rengör cykelhållaren med varmt vatten. Håll dragkroken ren från smuts och olja.

Montera alltid av cykelhållaren från dragkroken när den inte används. Inspektera hållaren regelbundet för att upptäcka eventuella skador och förslitningar.

# SYKKELHOLDER FOR TREKKROK

## INNLEDNING



Les bruksanvisningen nøye før du bruker produktet. Ta vare på bruksanvisningen for fremtidig bruk.

## TEKNISKE DATA

Antall sykler . . . . . 1–3  
Vekt: . . . . . 17 kg  
Makslast: . . . . . 45 kg  
Makshastighet . . . . . 120 km/t  
Oppfyller standard DIN 75303  
E-godkjent belysning i samsvar med UNECE 4R, 6R, 7R, 23R, 26R, 38R och 55R.

## ADVARSLER

- Totallasten (holder og sykler) skal ikke overstige maksimalt tillatt kuletrykk for bilens trekkrok, se bilens instruksjonsbok.
- Hvis bilen har automatisk åpning av bakluken, må den koples ut eller kun åpnes manuelt når sykkelholderen er montert.
- Hvis disse instruksjonene ikke følges, er det fare for skade på produktet og/eller eiendom og kan i noen tilfeller føre til personskade.

## SIKKERHETSFORSKRIFTER

- Produktet må ikke modifiseres
- Produktet skal monteres på biler med maksimal bredde 1900 mm.
- Føreren har ansvaret for at sykkelholderen er korrekt montert.
- Kontroller lysenes og montasjens funksjon før transport. Skadet eller slitt del må umiddelbart byttes ut. Bruk kun reservedeler som produsenten anbefaler.
- Det må ikke være løse deler på syklene som transporteres på holderen.
- Sykkelholderen øker bilens lengde. Lastede sykler kan også øke bredde og høyde.
- Sykkelholderen må alltid være låst under transport, og nøkkelen må være fjernet.
- Tilpass hastigheten etter bilens last.
- Vi anbefaler at denne bruksanvisningen oppbevares i bilen, for eksempel i hanskerommet.
- Sykkelholderen må kun brukes til den tiltenkte bruken.

## TILTENKT BRUK

Produktet er beregnet på å monteres på trekkrok og brukes til transport av sykler.

## MONTERING

Kontroller at alle deler medfølger i pakken.  
Følg bildene bakerst i bruksanvisningen.

## FORKLARING AV MONTERINGSBILDER

1. Monter holderne til aluminiumsbuen.
2. Monter aluminiumsbuen i holderne.
3. Lås opp låsearmen, og ta ut nøkkelen. Plasser sykkelholderen på trekkroken med låsearmen løftet.
4. Trykk spaken helt ned slik at sikkerhetslåsen låses
5. Plass for montering av midlertidig registreringsskilt. Skiltholder kjøpes separat. Overhold nasjonale regler.
6. Lås fast sykkelholderen, og ta ut nøkkelen.
7. Plasser syklene i holderen, start alltid nærmest bilen.
8. Fest reimene rundt hjulene.
9. Løsne skruen på respektiv side.
10. Vri bort festet.
11. og 12. Nå kan sykkelholderen tiltes.
13. Vri tilbake festene.
14. Fest skruene.

## RENGJØRING OG VEDLIKEHOLD

Rengjør sykkelholderen med varmt vann.

Hold trekkroken fri for smuss og olje.

Fjern alltid sykkelholderen fra trekkroken når den ikke er i bruk. Inspiser holderen regelmessig for skader og slitasje.

# PYÖRÄTELINE VETOKOUKKUUN

## JOHDANTO



Lue käyttöohje huolellisesti ennen käyttämistä. Säilytä käyttöohje tulevaa käyttöä varten.

## TEKNISET TIEDOT

Pyörien määrä . . . . . 1–3

Paino: . . . . . 17 kg

Enimmäiskuorma: . . . . . 45 kg

Enimmäisnopeus. . . . . 120 km/t

Täyttää DIN 75303 -vaatimukset.

E-hyväksytty valo, UNECE 4R, 6R, 7R, 23R, 26R, 38R och 55R.

## VAROITUKSET

- Kokonaiskuorma (teline ja pyörät) ei saa ylittää auton vetokoukulle ilmoitettua suurinta sallittua kuormitusta, ks. auton ohjekirja.
- Jos autossa on automaattisesti avautuva takaluukku, toiminto on kytkettävä pois päältä tai luukku avattava aina manuaalisesti, kun pyöräteline on asennettu autoon.
- Jos näitä ohjeita ei noudateta, on olemassa vaara tuotteelle ja/tai omaisuudelle ja voi joissakin tapauksissa johtaa henkilövahinkoihin.

## TURVALLISUUSOHJEET

- Tuotetta ei saa muuttaa.
- Tuotteen saa asentaa autoihin, joiden maksimileveys on 1900 mm.
- Kuljettaja vastaa pyörätelineen oikeasta asennuksesta.
- Tarkasta valolistan toiminta ja asennus ennen kuljetusta. Vaihda vaurioituneet tai kuluneet osat välittömästi. Käytä vain valmistajan suosittelemia varaosia.
- Kuljetettavissa pyörissä ei saa olla irrallisia osia.
- Pyöräteline lisää auton pituutta. Telineessä olevat pyörät voivat lisätä myös auton leveyttä ja korkeutta.
- Pyöräteline on aina lukittava ja avain on otettava pois kuljetuksen ajaksi.
- Sovita ajonopeus auton kuorman mukaan.
- Suosittelemme tämän käyttöoppaan säilyttämistä autossa, esim. hansikaslokerossa.
- Polkupyörätelinettä saa käyttää vain sen käyttötarkoitukseen.

## KÄYTTÖTARKOITUS

Tuote on tarkoitettu asennettavaksi vetokoukkuun ja käytettäväksi polkupyörien kuljetuksessa.

## ASENTAMINEN

Tarkasta, että pakkaus sisältää kaikki osat. Ks. kuvasarja käyttöoppaan takaa.

## ASENNUSKUVIEN SELITYKSET

1. Asenna runkopitimet alumiinikaareen.
2. Asenna alumiinikaari pitimiin.
3. Avaa lukitusvarsi ja ota avain pois. Sijoita pyöräteline vetokoukkuun lukitusvarsi yläasennossa.
4. Paina vipu ala-asentoon niin, että turvalukko lukittuu.
5. Paikka tilapäisen rekisterikilven kiinnittämiseen. Kilvenpidike hankitaan erikseen. Huomioi kansalliset määräykset.
6. Lukitse pyöräteline ja ota avain pois.
7. Sijoita pyörät telineeseen, aloita aina auton puolelta.
8. Kiinnitä hihnat renkaiden ympäri.
9. Avaa ruuvit molemmilta puolilta.
10. Käännä kiinnike sivuun.
11. ja 12. Nyt voit kallistaa telineen.
13. Käännä kiinnikkeet takaisin.
14. Kiinnitä ruuvit.

## PUHDISTAMINEN JA HUOLTO

Puhdista pyöräteline lämpimällä vedellä. Pidä vetokoukku puhtaana liasta ja öljystä.

Irrota pyöräteline aina vetokoukusta, kun sitä ei käytetä. Tarkasta pidike säännöllisesti vaurioiden ja kulumisen varalta.

# CYKELHOLDER TIL ANHÆNGERTRÆK

## INDLEDNING



Læs brugsanvisningen omhyggeligt inden brug af produktet. Gem brugsanvisningen til fremtidig brug.

## TEKNISKE DATA

Antal cykler . . . . . 1–3  
Vægt: . . . . . 17 kg  
Maks. belastning: . . . . . 45 kg  
Maks. hastighed . . . . . 120 km/h  
Opfylder standarden DIN 75303  
E-godkendte lygter iht. UNECE 4R, 6R, 7R, 23R, 26R, 38R  
och 55R.

## ADVARSLER

- Den samlede last (holder og cykler) må ikke overstige det maks. tilladte kugletryk for bilens anhængertræk, se bilens instruktionsbog.
- Hvis bilen har automatisk åbning af bagklappen, skal den frakobles eller kun åbnes manuelt, når cykelholderen er monteret.
- Hvis disse instruktioner ikke følges, er der risiko for skader på produktet og/eller ejendom og kan i nogle tilfælde føre til personskade.

## SIKKERHEDSFORSKRIFTER

- Produktet må ikke ændres.
- Produktet må monteres på biler med maks. bredde på 1900 mm.
- Føreren er ansvarlig for, at cykelholderen er korrekt monteret.
- Kontroller funktionen af lygterne og monteringen inden transport. Beskadigede eller slidte dele skal udskiftes omgående. Brug kun reservedele, der anbefales af leverandøren.
- Der må ikke være nogen løse dele på de cykler, der transporteres på holderen.
- Cykelholderen forøger bilens længde. De lastede cykler kan også forøge både bredde og højde.
- Cykelholderen skal altid være låst og nøglen taget ud under transport.
- Tilpas hastigheden efter bilens last.
- Vi anbefaler, at denne manual opbevares i bilen, f.eks. i handskerummet.
- Cykelholderen må kun bruges til den tilsigtede brug.

## ANVENDELSESFORMÅL

Produktet er beregnet til at blive monteret på et anhængertræk og bruges til transport af cykler.

## MONTERING

Kontroller, at alle dele er med i emballagen. Følg billedserien bagest i manualen.

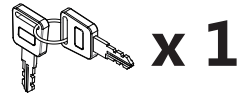
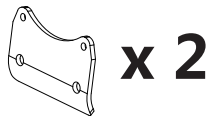
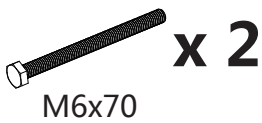
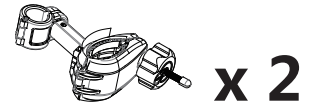
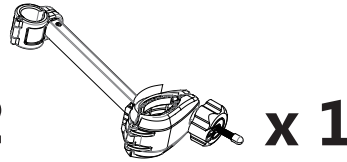
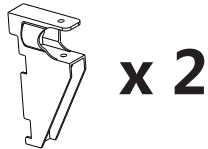
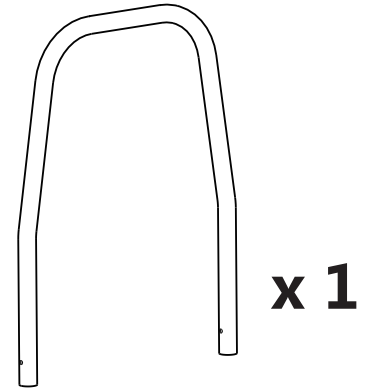
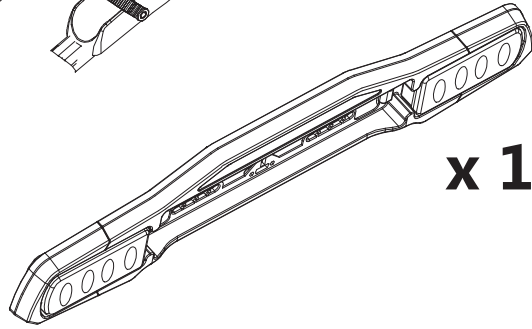
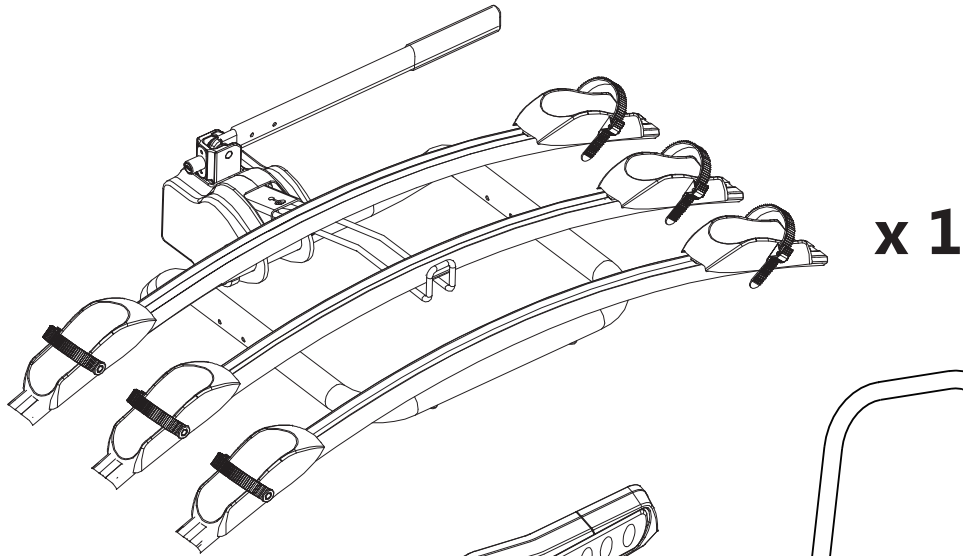
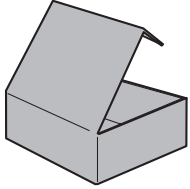
## FORKLARING TIL MONTERINGSBILLEDER

1. Monter holderne på aluminiumstangen.
2. Monter aluminiumstangen i holderne
3. Lås låsearmen op, og tag nøglen ud. Placer cykelholderen på anhængertrækket med låsearmen løftet op
4. Tryk grebet i bund, så sikkerhedslåsen klikker fast
5. Plads til montering af ekstra nummerplade. Nummerpladeholder købes separat. Overhold de nationale regler.
6. Lås cykelholderen fast, og tag nøglen ud.
7. Placer cyklerne i holderen, begynd altid nærmest bilen.
8. Spænd remmene fast omkring hjulene.
9. Løsn skruerne på den pågældende side.
10. Drej holderen væk.
11. og 12. Nu kan cykelholderen vippes.
13. Drej holderen tilbage
14. Spænd skruerne.

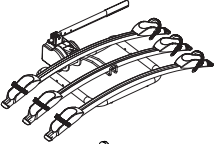
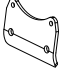







## RENGØRING OG VEDLIGEHOLDELSE

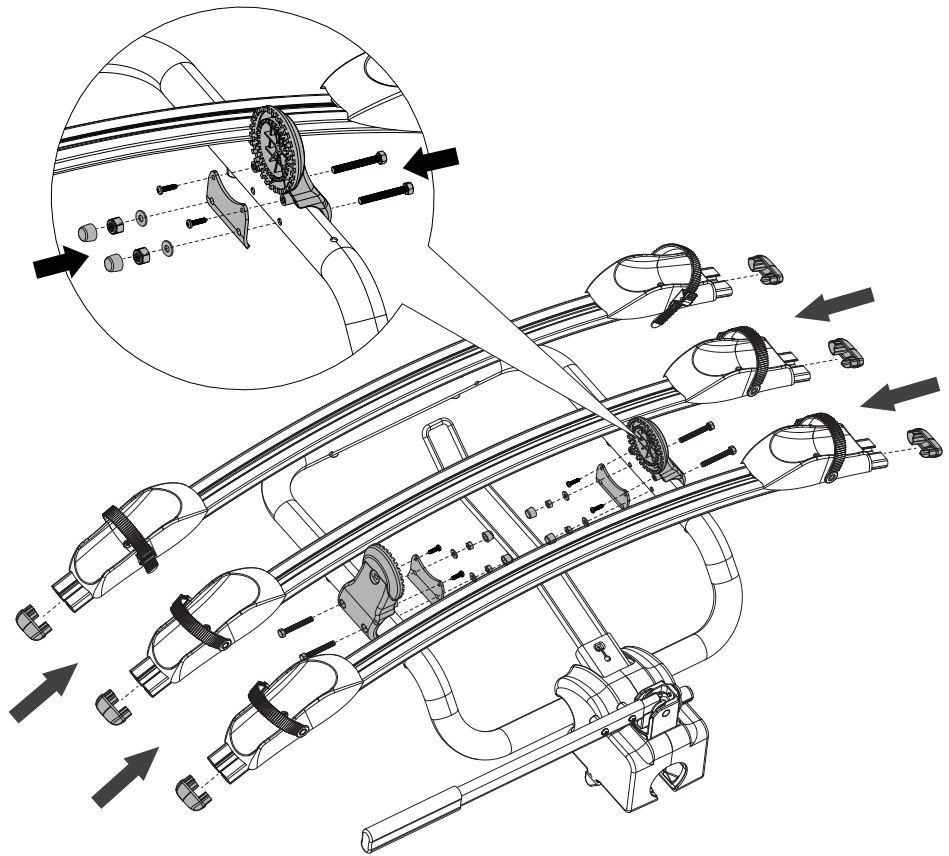
Rengør cykelholderen med varmt vand. Hold anhængertrækket rent for snavs og olie.

Tag altid cykelholderen af anhængertrækket, når den ikke er i brug. Efterse holderen regelmæssigt for skader og slitage.

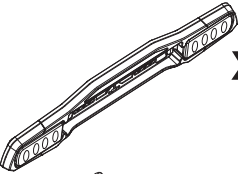


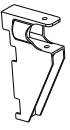




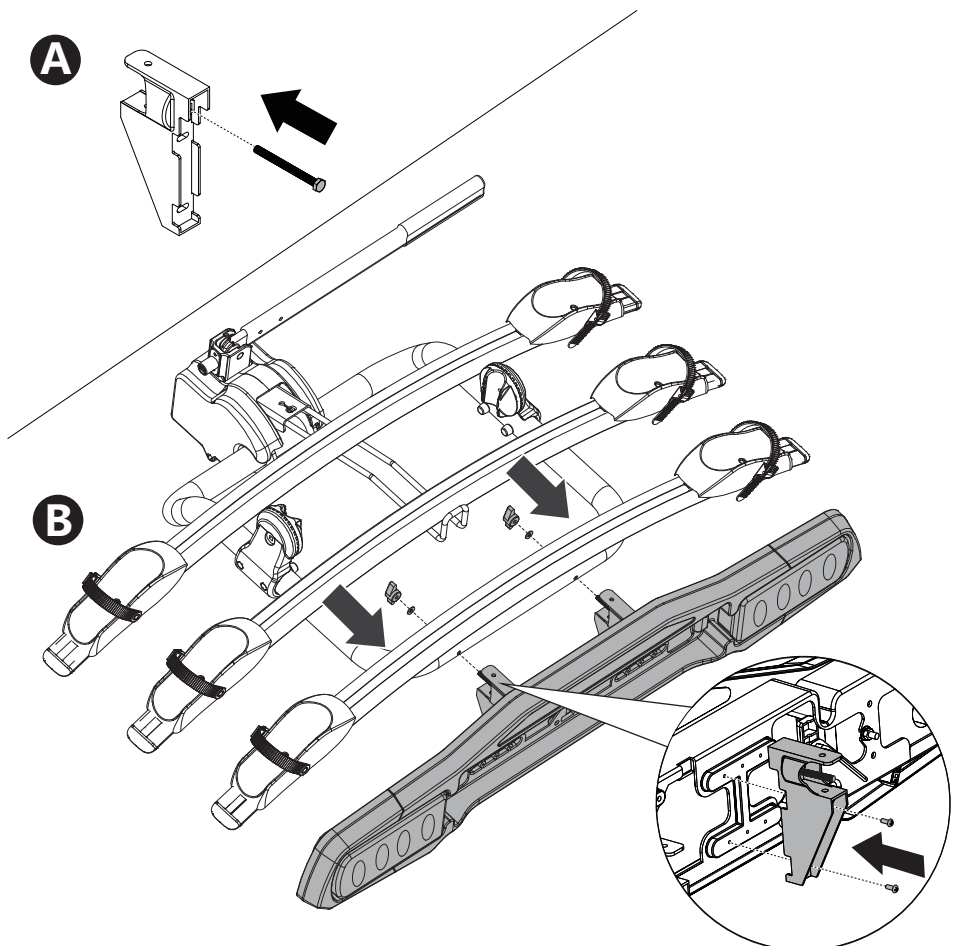
**1**

-  **x 1**
-  **x 2**
-  **x 4**  
ST4.2x19
-  **x 2**
-  **x 6**
-  **x 4**  
M6x55
-  **x 4**
-  **x 4**  
M6
-  **x 4**  
Φ6x12x2

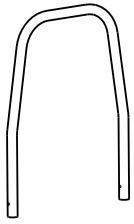


**2**

-  **x 1**
-  **x 2**  
M6
-  **x 2**  
Φ6x16x1.5
-  **x 2**
-  **x 2**  
M6x70
-  **x 4**  
ST4.8x12



**3**



**x 1**



**x 2**



**x 2**

M6



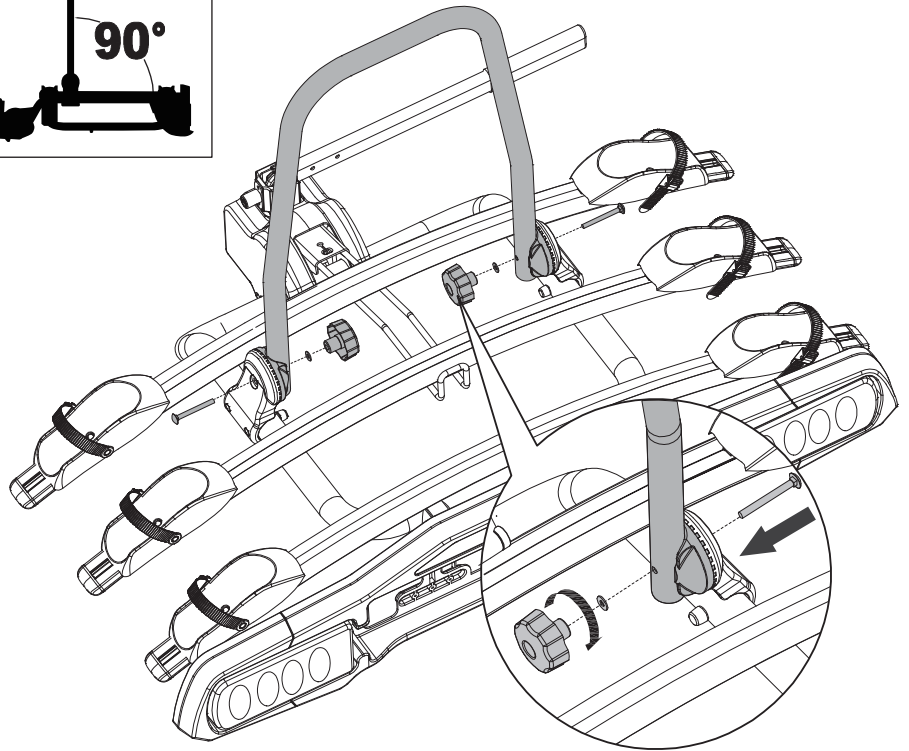
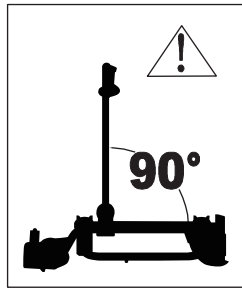
**x 2**

Φ6x16x1.5



**x 2**

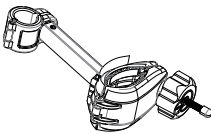
M6x75



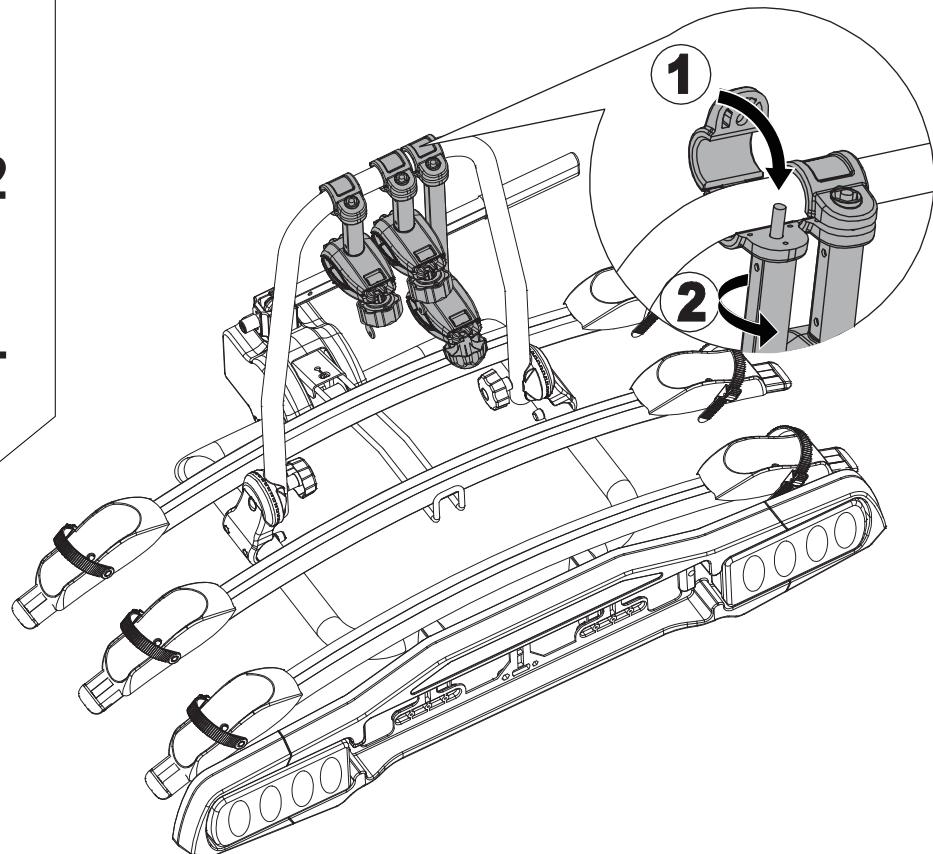
**4**



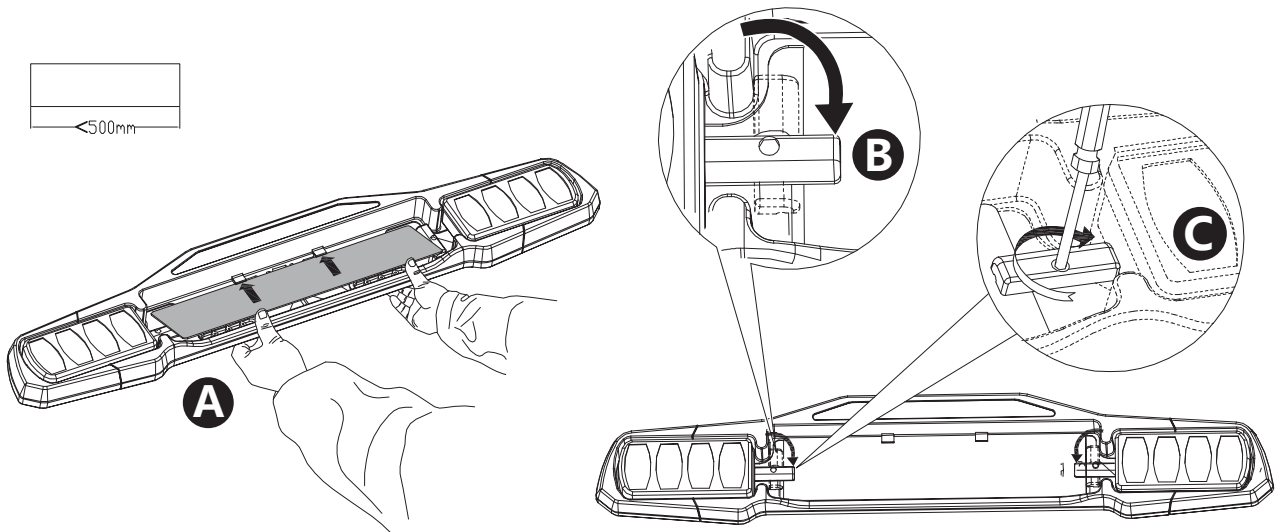
**x 2**



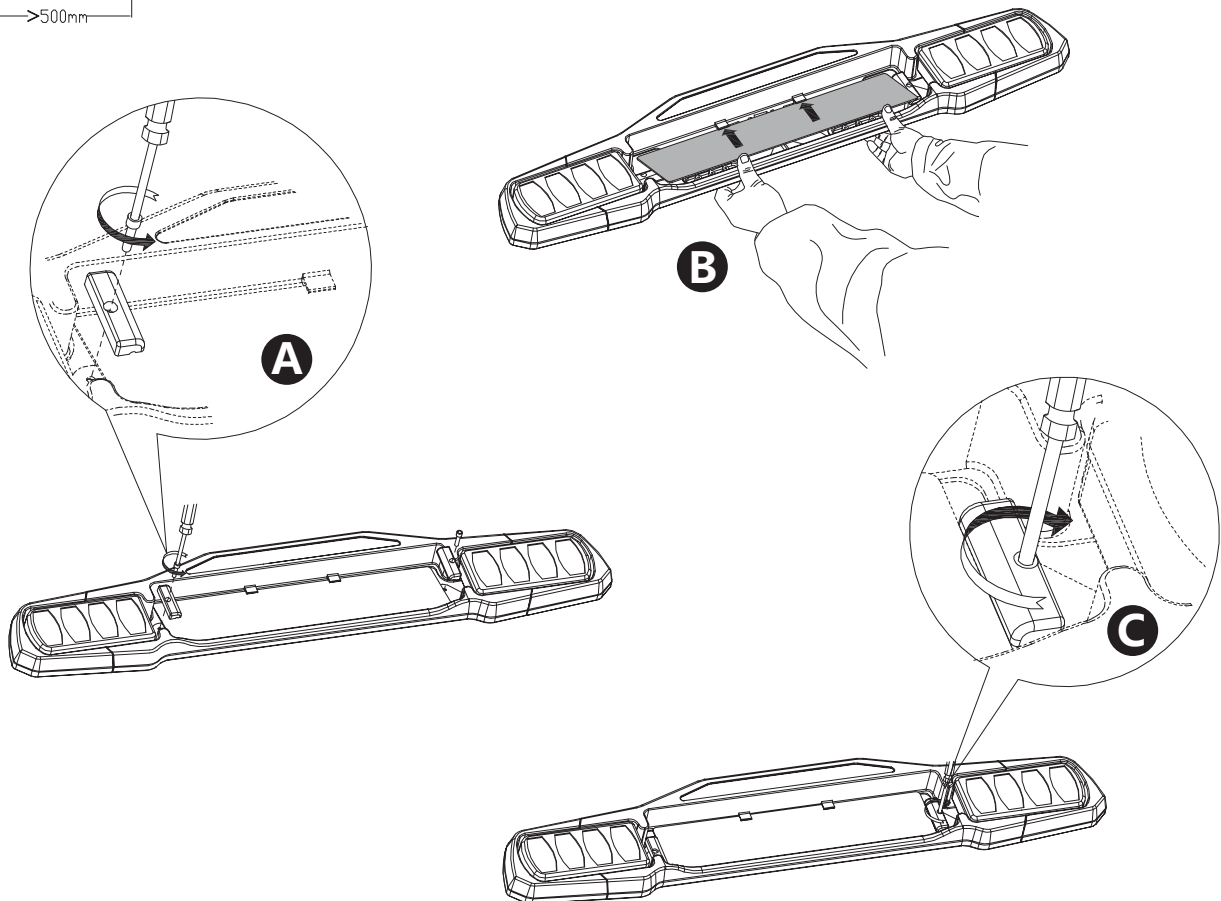
**x 1**



5

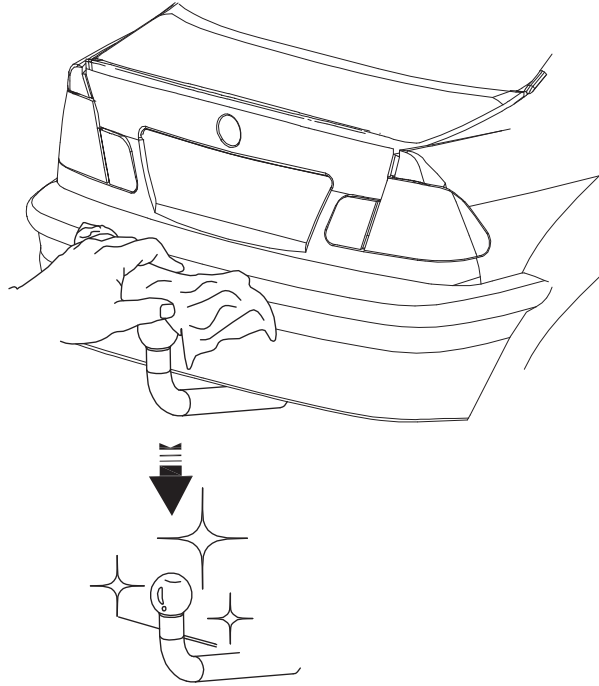


$>500\text{mm}$



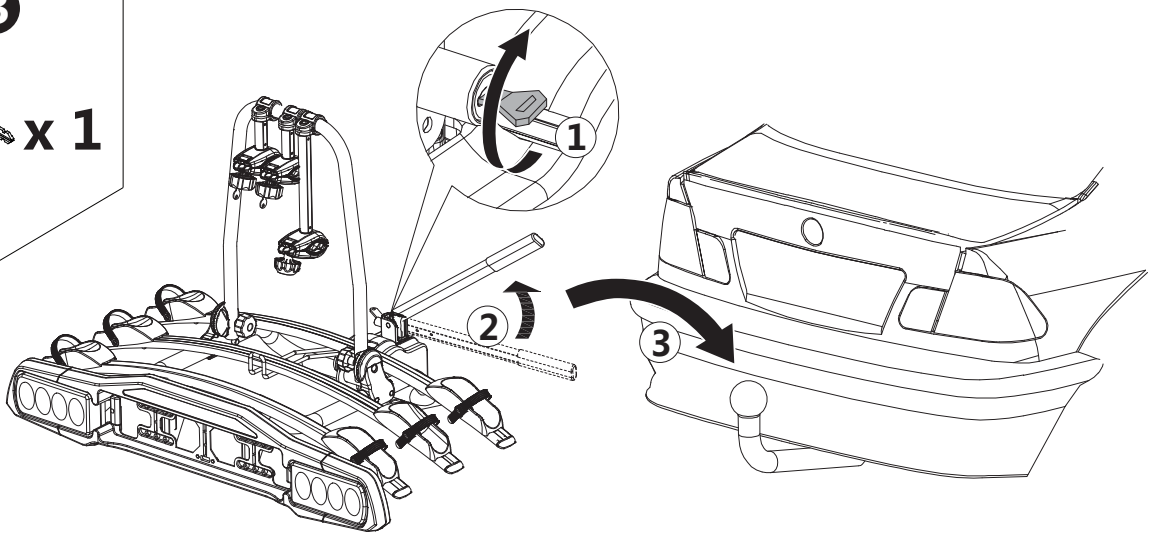
6

A

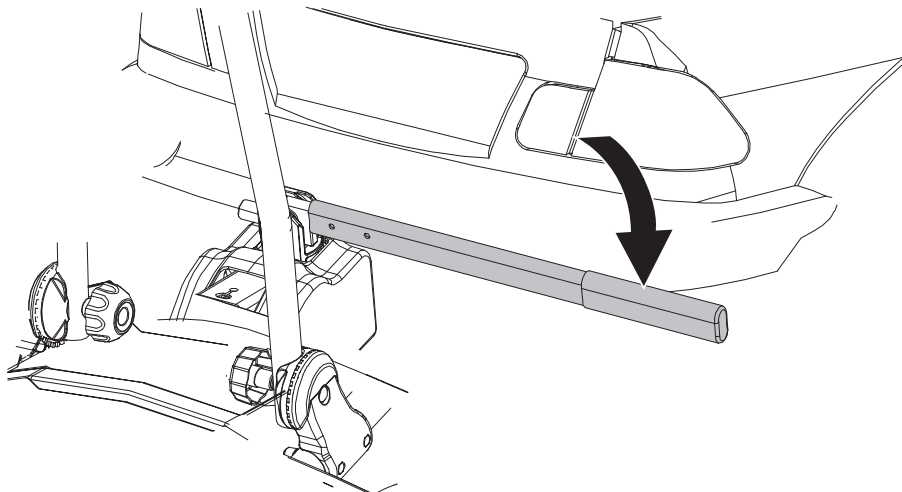


B

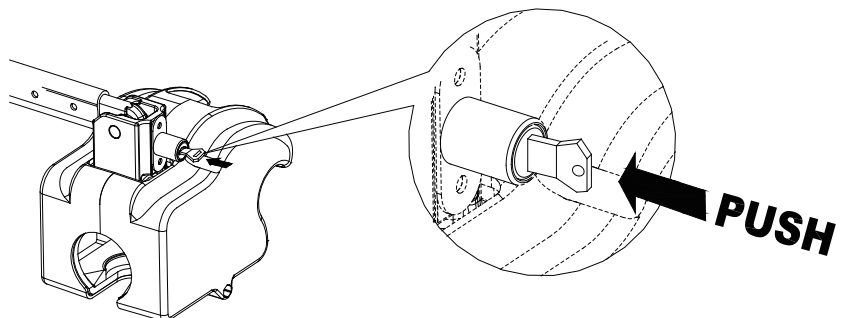
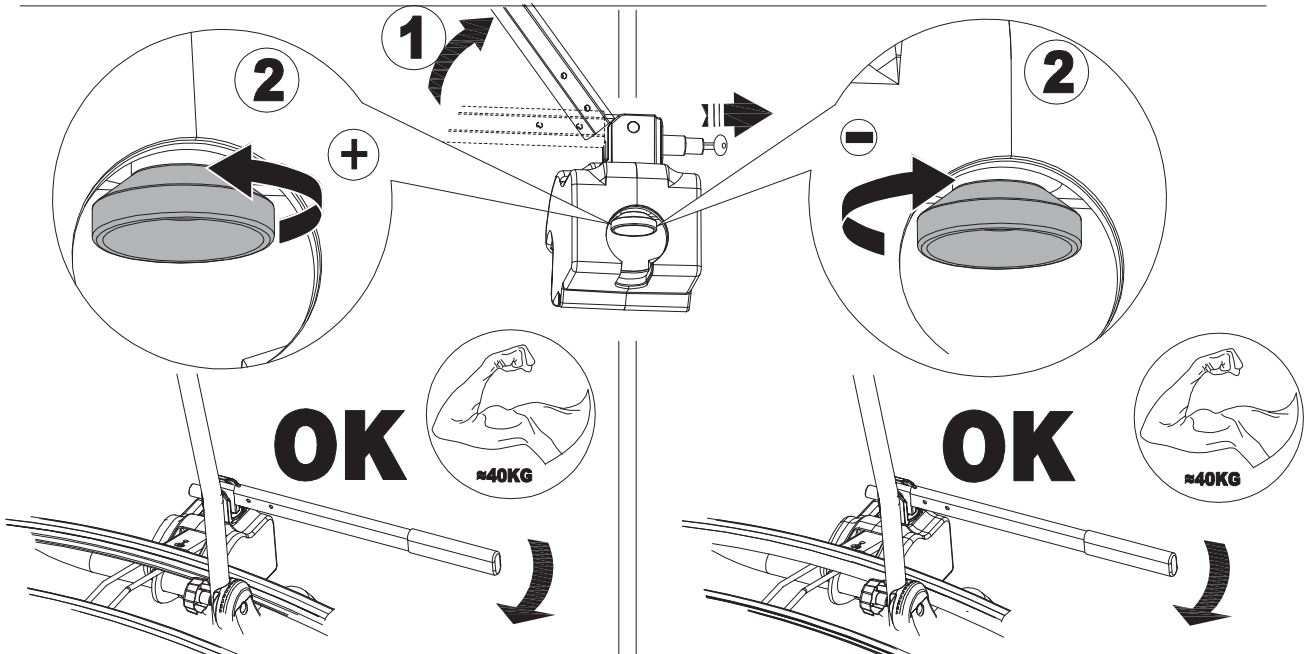
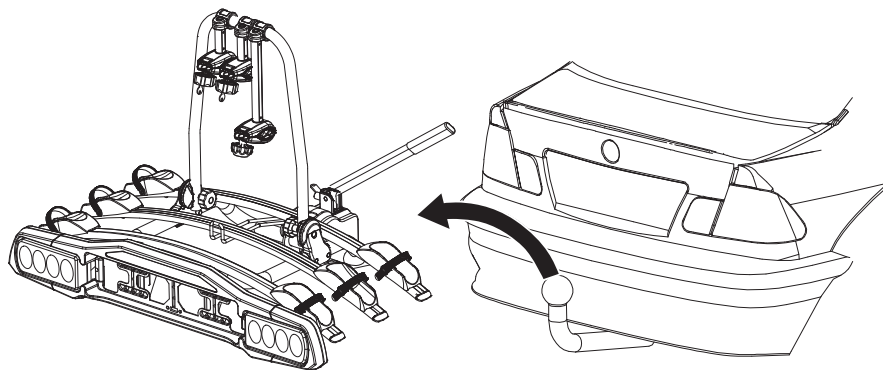
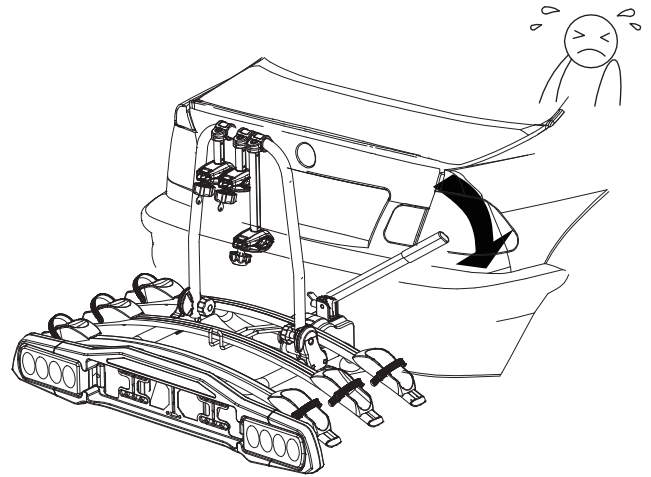
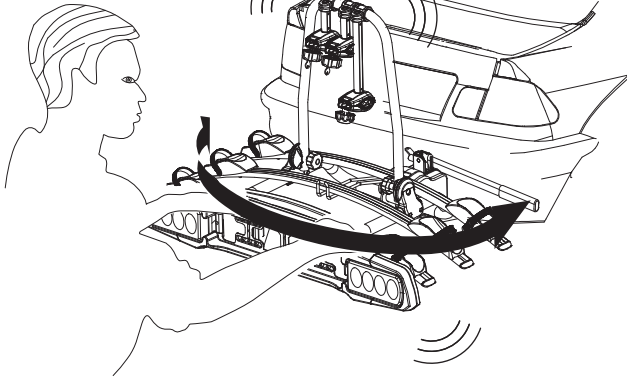
x 1



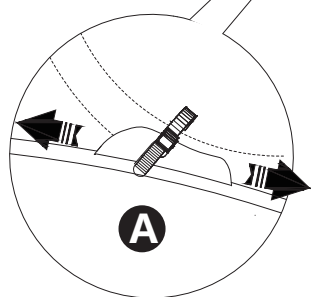
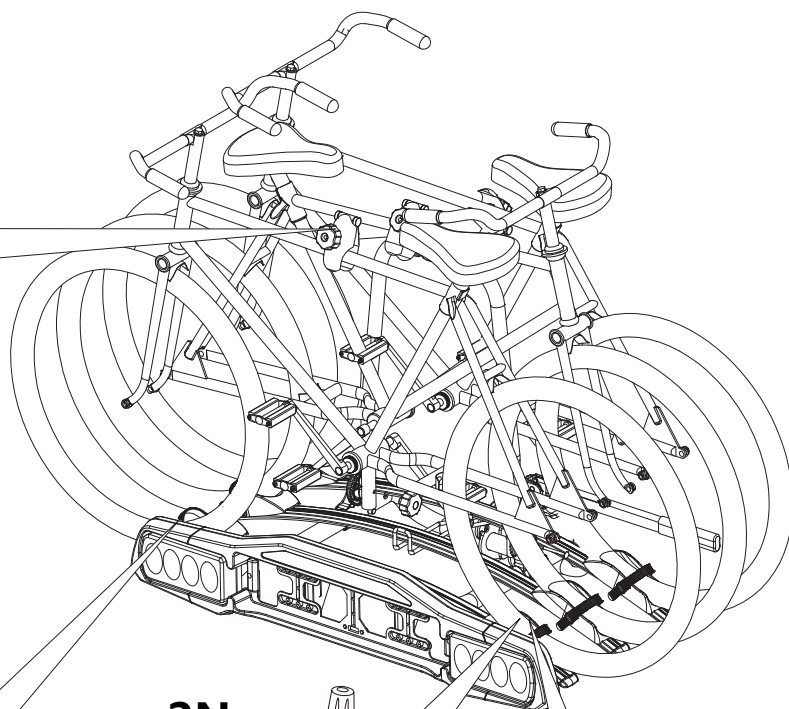
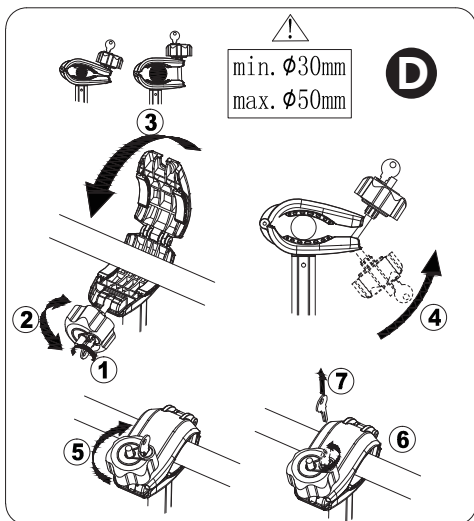
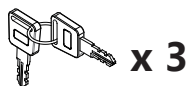
C



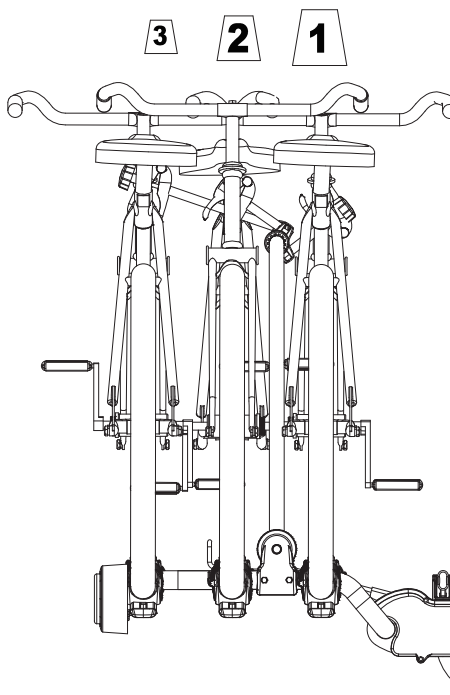
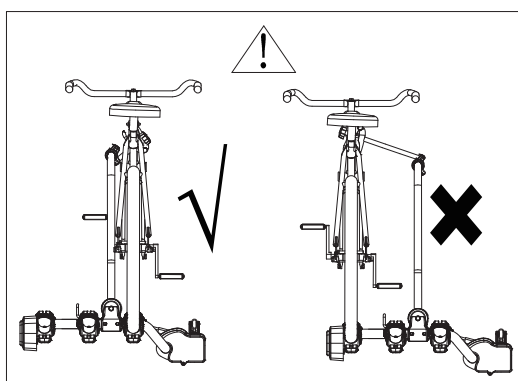
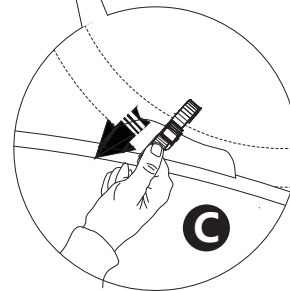
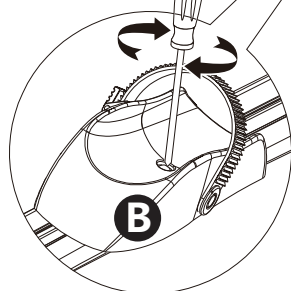
7





**8**




≈2N.m



**1**  =15kg MAX

**2**  =15kg MAX

**3**  =15kg MAX

9

