

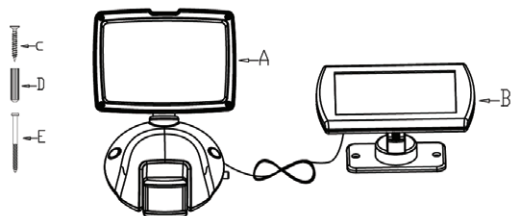
SOLCELLSLAMPA
SOLCELLELAMPE
AURINKOKENNOVALAISIN
SOLCELLELAMPE



SOLCELLSLAMPA

INNEHÅLL

- 1 lampa (A)
- 1 Solpanel (B)
- 2 Monteringskruvar (C)
- 4 Väggluggar (D)
- 2 Monteringskruvar (E)



SÄKERHETSFORESKRIFTER

- Lampan är inte en leksak och ska inte hanteras av barn.
- Denna produkt används uteslutande för dekorativ belysning. Den är inte lämpligt till att lysa upp ett rum. Utför funktionstest i en mörk miljö.
- Om solpanelen är täckt av en skyddande film, ta bort den innan du använder produkten.
- Byt ut det gamla batteriet mot ett nytt Ni-MH AA-batteri 3,6 V 600 mAh eller högre uppladdningsbart batteri. Använd inte ett alkaliskt batteri eller ett kolzinkbatteri.
- Släng inte batterier i öppen eld.
- Ta bort/byt ut batterier som inte längre levererar maximal kapacitet.
- Ta ut batteriet ur lampan om produkten inte ska användas eller förvaras under en längre tid.
- Produkten innehåller ett uppladdningsbart nickel/metall-hydridbatteri. Gamla batterier måste återvinnas eller kasseras på rätt sätt. Kassera enligt kraven i din lokala kommun.

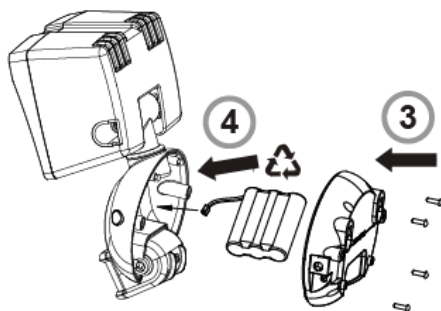
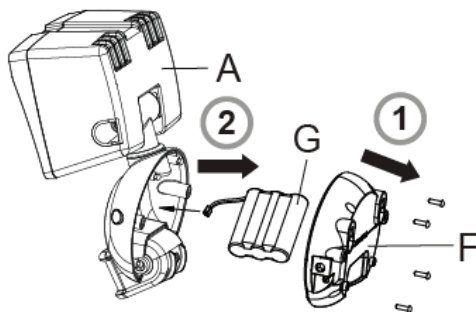
BYTA BATTERI

För bästa prestanda bör batteriet bytas en gång om året, vid normal användning.

- Skruva av batterilocket på lampans undersida.
- Ta bort det gamla batteriet. Byt ut mot ett nytt uppladdningsbart AA-batteri (3,6 V Ni-MH 600 mAh).
- Se till att batteriet är korrekt installerat med rätt polaritet: (+) och (-).
- Skruva tillbaka batterilocket.

OBS! Gammalt batteri ska lämnas till återvinnings-

station. Det får inte slängas i hushållssoporna. Gamla batterier kan läcka och explodera.



FELSÖKNING

Om lampan inte fungerar:

- Se till att omkopplaren är i ON-läge. Ljusintensiteten på den valda platsen kan vara för låg.
- Flytta lampan till en lämpligare plats. Undvik skugga under dagen och förekomst av andra ljuskällor på natten (t.ex. gatlykta).
- Håll sollampan ren och torr. Smuts minskar solpanelens prestanda, likaså om ytan är dammig eller repad.
- Tiden som sollampan får solljus kan vara för kort. Möjliga orsaker till detta är ogynnsamma väderförhållanden eller oväntade skuggor.
- Låt lampan ladda i klart väder. Batteriet ska vara fulladdat efter 8 timmars solsken och då ha nått sin fulla kapacitet. Om lysdioden lyser svagare än tidigare och lystiden minskar avsevärt bör batteriet bytas ut. Använd endast batterier som anges i avsnittet byta batteri.

OBS! Om ljuset inte tänds första gången, ta ut och torka av båda ändarna på batterierna med en ren torr trasa och montera ihop lampan igen.

MONTERING

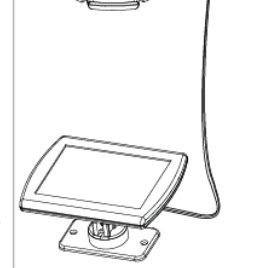
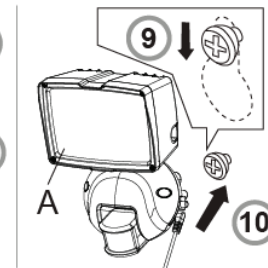
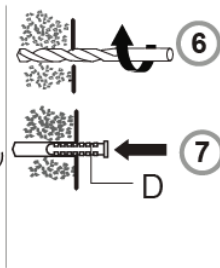
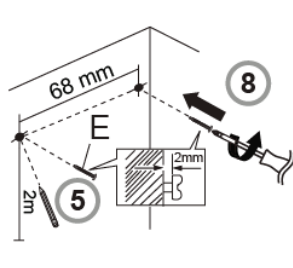
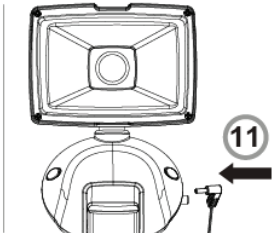
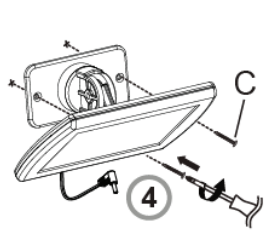
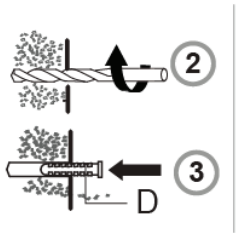
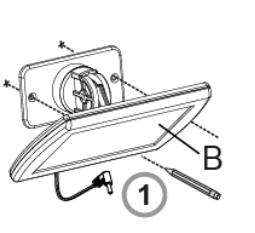
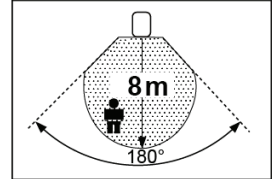
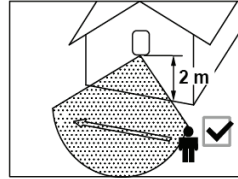
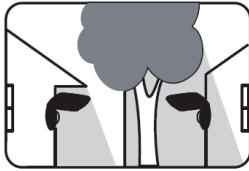
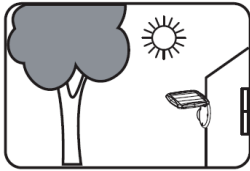
Följs instruktionerna steg för steg:

- Placera lampan måste i en halvskyddad position.
- Kontrollera innan de borrar hålen i väggen att de två markerade punkterna är horisontella. Om du monterar lampan på en yta av trä behöver du inte pluggarna i plast.
- Använd en skruvmejsel och justeringskruven på sidan av PIR-lådan (lamphuset), justera vinkeln på PIR-detektorn för att rikta den mot det önskade detekteringsområdet.

AVFALLSHANTERING

EI-avfall

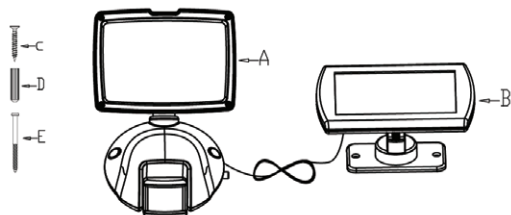
Förbrukade elektriska och elektroniska produkter, däribland alla typer av batterier, ska lämnas till avsett insamlingsställe för återvinning. (Enligt direktiv 2012/19/EU och 2006/66/EC).



SOLCELLELAMPE

INNHOOLD

- 1 lampe (A)
- 1 Solcellepanel (B)
- 2 Monteringsskruer (C)
- 4 Veggplugger (D)
- 2 Monteringsskruer (E)



SIKKERHETSFORSKRIFTER

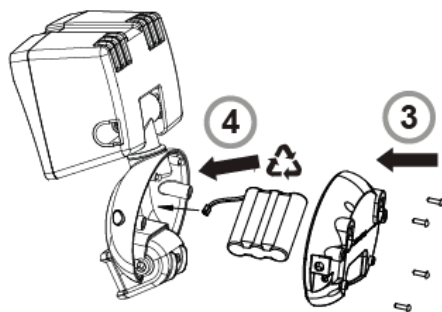
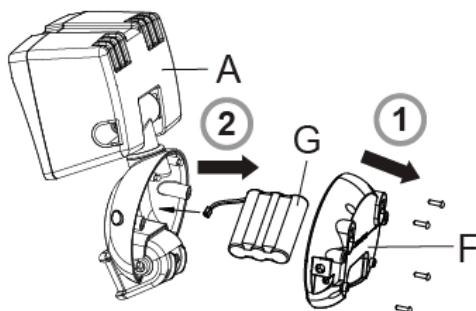
- Lampen er ikke en leke, og den skal ikke håndteres av barn.
- Dette produktet brukes bare som dekorativ belysning. Det er ikke egnet for å lyse opp et rom. Utfør funksjonstest i et mørkt miljø.
- Hvis solcellepanelet er dekket av en film, må du fjerne den før du bruker produktet.
- Bytt ut det gamle batteriet med et nytt Ni-MH AA-batteri 3,6 V 600 mAh eller større oppladbart batteri. Ikke bruk alkalisk batteri eller karbonsinkbatteri.
- Ikke kast batterier i åpen ild.
- Fjern/bytt batterier som ikke lenger har maksimal kapasitet.
- Fjern batteriet fra lampen hvis produktet ikke skal brukes på en stund.
- Produktet inneholder et oppladbart nikkel/metallhybridbatteri. Gamle batterier skal resirkuleres eller kastes på riktig måte. Følg kravene fra kommunen.

BYTTE BATTERI

For optimal ytelse bør batteriet byttes en gang i året, selv ved normal bruk.

- Skru løs batterilokket på undersiden av lampen.
- Fjern det gamle batteri. Bytt mot et nytt oppladbart AA-batteri (3,6 V Ni-MH 600 mAh).
- Monter batteriet riktig vei: (+) og (-).
- Skru på plass batteridekselet igjen.

OBS! Gammelt batteri skal leveres til miljøstasjon. Det skal ikke kastes i restavfall. Gamle batterier kan lekke og eksplodere.



FEILSØKING

Hvis lampen ikke fungerer:

- Kontroller at bryteren er satt til ON. Lysintensiteten kan være for lav på monteringsstedet.
- Flytt lampen til et mer egnet sted. Unngå skygger om dagen og andre lyskilder om natten (for eksempel gatelykt).
- Hold solcellelampen ren og tørr. Smuss reduserer solcellepanelets ytelse. Den blir også redusert hvis overflaten er støvete eller har riper.
- Det kan hende at solcellelampen ikke får sollys i lang nok tid. Mulige årsaker til dette er ugunstig vær eller uventede skygger.
- La lampen lade i klarvær. Batteriet skal være fullladet etter 8 timer med solskinn, og da har det full kapasitet. Hvis lysdioden lyser svakere og mye kortere enn tidligere, bør batteriet byttes. Bruk kun batterier som er angitt i avsnittet Bytte batteri.

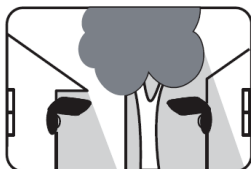
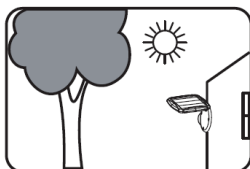
OBS! Hvis lyset ikke tennes den første gangen, må du ta ut batteriet, tørke av begge endene av det med

en ren og tørr klut og deretter montere lampen igjen.

MONTERING

Følg instruksjonene trinn for trinn:

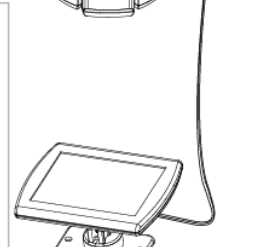
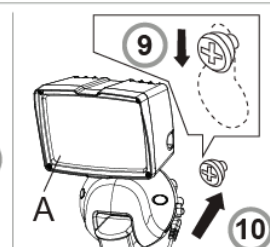
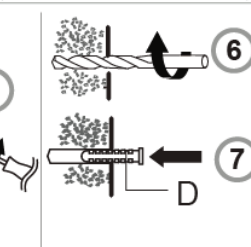
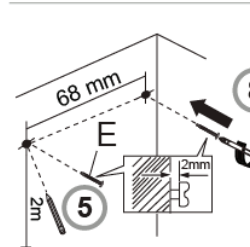
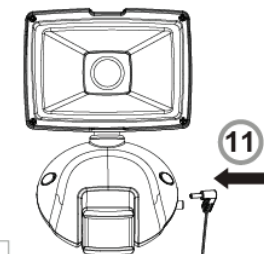
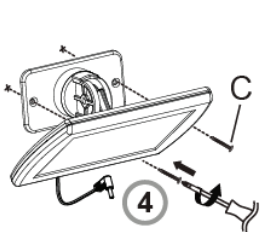
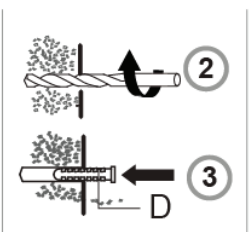
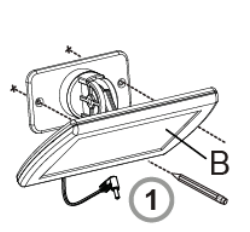
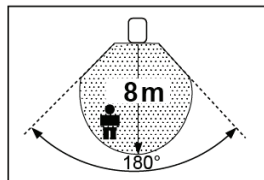
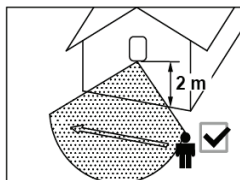
- Plasser lampen på et delvis beskyttet sted.
- Før du borer i veggen, må du kontrollere at de to markerte punktene er horisontale. Hvis du monterer lampen på en overflate av tre, trenger du ikke pluggene av plast.
- Bruk en skrutrekk og justeringsskruen på siden av PIR-boksen (lampehuset), juster vinkelen på PIR-detektoren for å rette den mot det ønskede deteksjonsområdet.



AVFALLSHÅNDTERING

EE-avfall

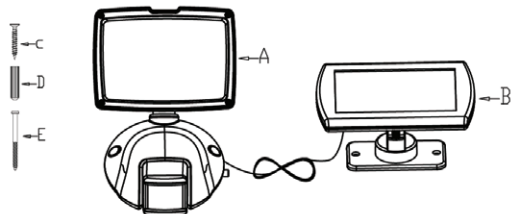
–Brukte elektriske og elektroniske produkter, deriblant alle typer batterier, skal leveres til gjenvinning på eget innsamlingssted. (I henhold til direktiv 2012/19/EU og 2006/66/EC).



AURINKOKENNOVALAISIN

SISÄLTÖ

- 1 lamppu (A)
- 1 Aurinkopaneeli (B)
- 2 Asennusruuvia (C)
- 4 Seinätulppaa (D)
- 2 Asennusruuvia (E)



TURVALLISUUSMÄÄRÄYKSET

- Lamppu ei ole lelu, eivätkä lapset saa käsitellä sitä.
- Tätä tuotetta käytetään ainoastaan koristevalaistukseen. Se ei sovellu tilojen valaisemiseen. Tee toimintatesti pimeässä ympäristössä.
- Jos aurinkopaneelin päällä on suojakalvo, poista se ennen tuotteen käyttöä.
- Vaihda vanha paristo uuteen ladattavaan Ni-MH AA-paristoon 3,6 V 600 mAh -paristoon tai sitä vahvempaan. Älä käytä alkaliparistoa tai hiilisinkkiparistoa.
- Älä hävitä paristoja polttamalla.
- Poista/vaihda paristot, jotka eivät enää tuota maksimikapasiteettia.
- Poista paristo lampusta, jos tuotetta ei käytetä tai se varastoidaan pitkäksi ajaksi.
- Tuote sisältää ladattavan nikkeli-/metallihydridipariston. Vanhat paristot on kierrätettävä tai hävitettävä oikealla tavalla. Hävitä oman kuntasi edellyttämällä tavalla.

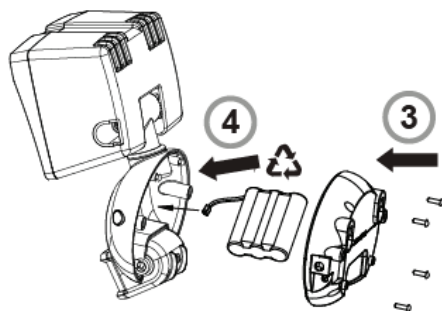
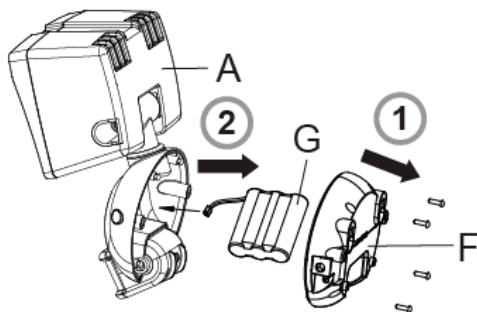
PARISTON VAIHTAMINEN

Toimintatehon ylläpitämiseksi paristo on vaihdettava normaalikäytössä kerran vuodessa.

- irrota lampun alapuolella oleva paristokotelon kansi.
- Poista vanha paristo. Vaihda uuteen ladattavaan AA-paristoon (3,6 V Ni-MH 600 mAh).
- Varmista, että paristot on asennettu oikein, merkityn napaisuuden mukaan: (+) ja (-).
- Kiinnitä paristokotelon kansi.

HUOM! Vanha akku on toimitettava kierrätysp-

teeseen. Sitä ei saa hävittää talousjätteen mukana. Vanhat paristot voivat vuotaa ja räjähtää.



VIANMÄÄRITYS

Jos lamppu ei toimi:

- Varmista, että katkaisin on ON-asennossa. Valitun sijainnin valon voimakkuus voi olla liian alhainen.
- Siirrä lamppu sopivampaan paikkaan. Vältä varjoa päivällä ja muiden valonlähteiden läsnäoloa yöllä (esim. katulamppu).
- Pidä aurinkolamppu puhtaana ja kuivana. Lika heikentää aurinkopaneelin suorituskykyä, kuten myös pölyinen tai naarmuuntunut pinta.
- Aika, jolloin aurinkolamppu vastaanottaa auringonvaloa, voi olla liian lyhyt. Mahdollisia syitä tähän ovat epäsuotuisat sääolosuhteet tai odottamattomat varjot.
- Anna lampun latautua selkeällä säällä. Pariston tulee latautua täyteen 8 tunnissa auringonpaistetta, jolloin se on saavuttanut täyden kapasiteettinsa. Jos LED-lamppu palaa aiempaa himmeämmin ja paloaika vähenee merkittävästi,

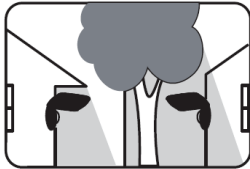
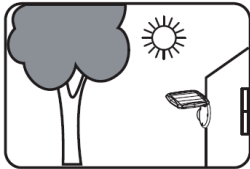
paristo on vaihdettava. Käytä vain paristoja, jotka on mainittu pariston vaihtamista kuvaavassa kap-paleessa.

HUOM! Jos valo ei syty ensimmäisellä kerralla, ota paristo pois ja pyyhi sen molemmat päät puhtaalla kuivalla liinalla; kokoa lamppu uudelleen.

KOKOAMINEN

Noudata ohjeita kohta kohdalta:

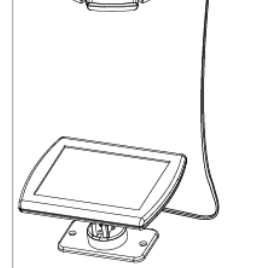
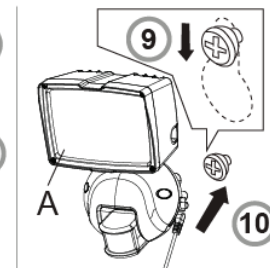
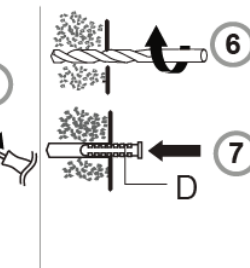
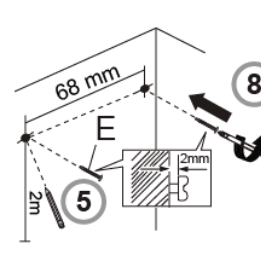
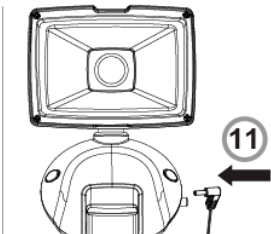
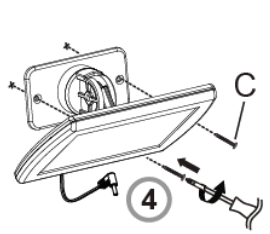
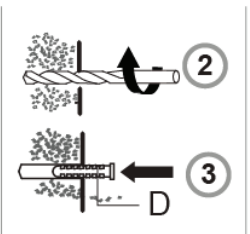
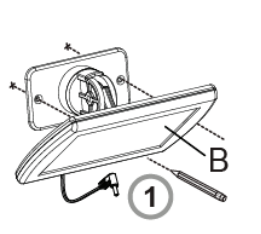
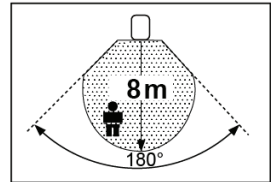
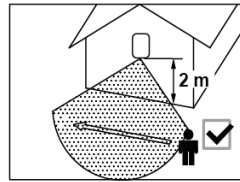
- Aseta lamppu puolisuojaattuun sijaintiin.
- Tarkista ennen seinän reikien poraamista seinään, että kaksi merkittyä kohtaa ovat vaakasuorassa. Jos asennat lampun puupinnalle, et tarvitse muovitulppia.
- Käytä ruuvimeisseliä ja PIR-laatikon (lampun-kotelon) sivussa olevaa säätöruuvia, ja säädä PIR-tunnistimen kulmaa suunnataksesi sen haluamaasi havaintoalueelle.



HÄVITTÄMINEN

Elektroniikkajäte

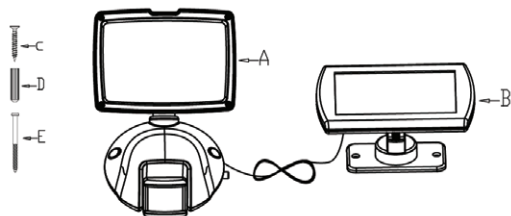
Käytetyt sähkö- ja elektroniset laitteet, myös kaikki akut ja paristot, on toimitettava kierrätykseen. (Direktiivien 2012/19/EU ja 2006/66/EC mukaisesti).



SOLCELLELAMPE

INDHOLD

- 1 Lampe (A)
- 1 Solpanel (B)
- 2 Monteringskruer (C)
- 4 Vægpløkke (D)
- 2 Monteringskruer (E)



SIKKERHEDSFORSKRIFTER

- Lampen er ikke et stykke legetøj og må ikke benyttes af børn.
- Dette produkt bruges udelukkende til dekorativ belysning. Det er ikke egnet til belysning af lokaler. Foretag funktionstest i mørke.
- Hvis solpanelet er dækket af en beskyttelsesfilm, skal den fjernes, før du bruger produktet.
- Udskift det gamle batteri med et nyt Ni-MH AA-batteri 3,2 V genopladeligt batteri på 600 mAh eller mere. Brug ikke et alkalisk batteri eller et kul/zinkbatteri.
- Batterier må ikke kastes på åben ild.
- Fjern/udskift batterier, der ikke længere leverer maksimal kapacitet.
- Tag batteriet ud af lampen, hvis produktet ikke skal bruges eller opbevares i lang tid.
- Produktet indeholder et genopladeligt nikkel/metal-hybrid-batteri. Gamle batterier skal genbruges eller bortskaffes korrekt. Bortskaf dem som krævet af din lokale kommune.

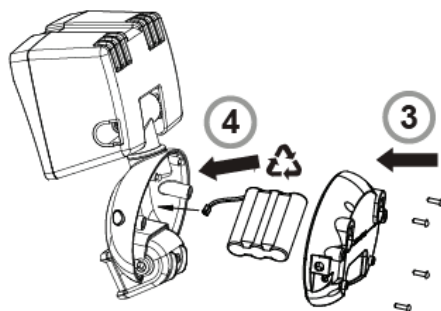
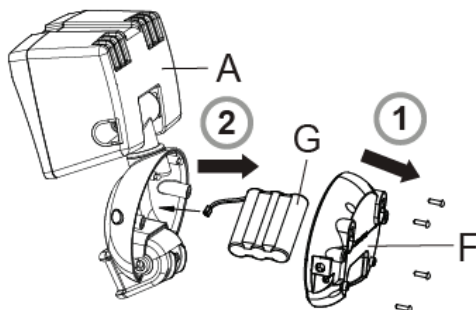
UDSKIFTNING AF BATTERI

For at opnå den bedste ydeevne bør batteriet udskiftes en gang om året ved normal brug.

- Skru batteridækslet af på undersiden af lampen.
- Tag det gamle batteri ud. Udskift med et nyt, genopladeligt AA-batteri (3,6 V Ni-MH 600 mAh).
- Kontroller, at batteriet monteres korrekt med den rigtige polaritet: (+) og (-).
- Skru batteridækslet på igen.

OBS! Det gamle batteri skal afleveres til en genbrugsstation. Det må ikke kasseres sammen med

husholdningsaffaldet. Gamle batterier kan lække og eksplodere.



FEJLFINDING

Hvis lampen ikke virker:

- Kontroller, at omskifteren er i position ON. Lysintensiteten på den valgte placering kan være for lav.
- Flyt lampen til et mere passende sted. Undgå skygge i løbet af dagen og tilstedeværelse af andre lyskilder om natten (f.eks. gadelampe).
- Hold sollampen ren og tør. Snavs reducerer solpanelets ydeevne, det samme gælder, hvis overfladen er støvet eller ridset.
- Den tid, som sollampen får sollys, kan være for kort. Mulige årsager til dette er ugunstige vejrforhold eller uventede skygger.
- Lad lampen lade op i klart vejr. Batteriet skal være fuldt opladet efter 8 solskinstimer og dermed have nået sin fulde kapacitet. Hvis LED'en lyser svagere end før, og brændetiden falder betydeligt, skal batteriet udskiftes. Brug kun batterier, der er angivet i afsnittet Udskiftning af

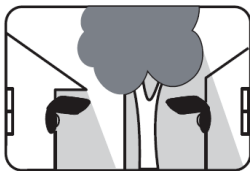
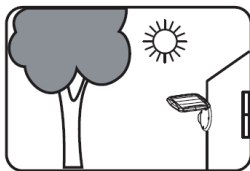
batteri.

OBS! Hvis lyset ikke tændes første gang, skal du tage batteriet ud og tørre begge ender af det med en ren, tør klud og samle lampen igen.

MONTERING

Følg instruktionerne trin for trin:

- Placer lampen i en beskyttet position.
- Før hullerne bores i væggen, skal du kontrollere, at de to markerede punkter ligger vandret. Hvis du monterer lampen på et underlag af træ, behøver du ikke plastpløkkene.
- Brug en skruetrækker og justeringsskruen på siden af PIR-boksen (lampehuset), og indstil vinklen på PIR-detektoren, så den peger mod det ønskede detektionsområde.



AFFALDSHÅNDTERING

EI-affald

Brugte elektriske og elektroniske produkter, også alle typer batterier, skal afleveres der, hvor der indsamles til genbrug. (Iht. direktiv 2012/19/EU og 2006/66/EC).

