

MOBILHÅLLARE, UNIVERSAL

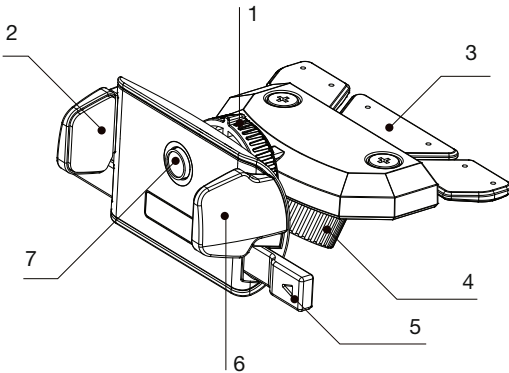
TEKNISKA DATA

Mobilhållare vridbar 360°

Passar enheter som är 60 till 89 mm breda

Vikt 109 g

DELAR



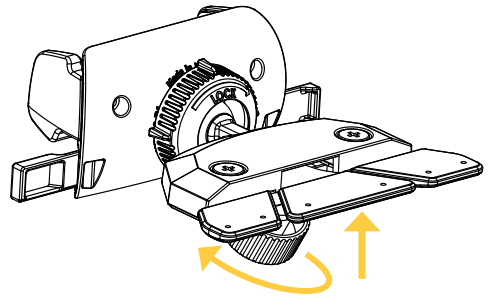
1. Kulle vridbar 360°
2. Gummiklädd yta
3. Fäste som sticks in i CD-facket
4. Låsskruv
5. Knapp för att trycka ut och låsa hållaren
6. Gummiklädd arm som håller om enheten
7. Knapp för att släppa hållaren

MONTERA HÅLLAREN I FÄSTET

1. Lossa på skruven på baksidan av hållaren.
2. Tryck i kulan på fästet på avsedd plats i hållaren.
3. Dra åt låsringen.

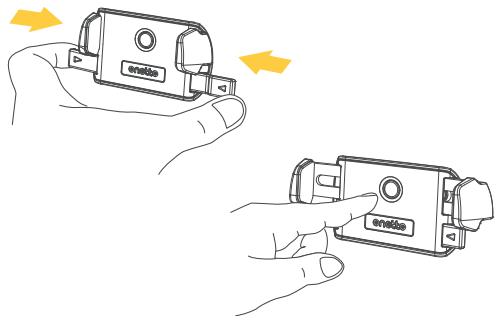
MONTERA FÄSTET

1. Vrid på skruven så att plattorna är helt parallella.
 2. Stick in plattorna i CD-facket.
 3. Dra åt skruven så att hållaren sitter fast.
- OBS:** Dra INTE så hårt att CD-facket förstörs.



PLACERA MOBILEN I HÅLLAREN

1. Tryck in båda knapparna på sidorna av hållaren. Går lätt med en hand.
2. Sätt mobilen i hållaren så att knappen i mitten trycks in.
3. Hållaren slår igen om mobilen.

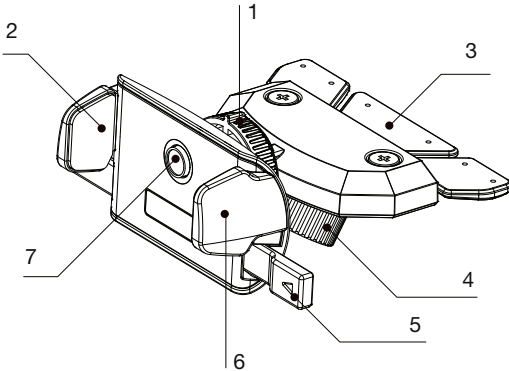


MOBILHOLDER, UNIVERSELL

TEKNISKE DATA

Mobilholder som kan vris 360°
 Passer enheter som er 60 til 89 mm brede
 Vekt 109 g

DELER



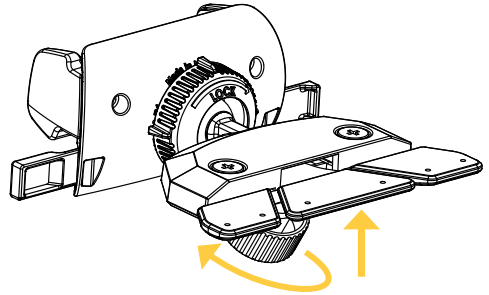
1. Kuleledd som kan vris 360°
2. Gummibelagt overflate
3. Feste som stikkes inn i CD-sporet
4. Låseskrue
5. Knapp for å trykke ut og låse holderen
6. Gummibelagt arm som holder enheten
7. Knapp for å slippe holderen

MONTER HOLDEREN I FESTET

1. Løsne skruen på baksiden av holderen.
2. Press kulen på festet inn på riktig sted på holderen.
3. Stram låseringen.

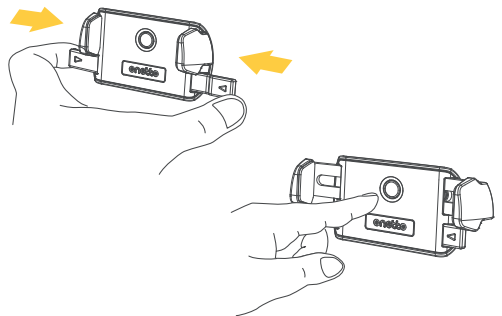
MONTERE FESTET

1. Vri på skruen slik at platene er helt parallelle.
2. Stikk platene inn i CD-sporet.
3. Stram skruen slik at holderen sitter fast.
OBS: Du må ikke stramme så hardt at CD-sporet blir ødelagt.



PLASSER MOBILTELEFONEN I HOLDEREN

1. Trykk inn begge knappene på sidene av holderen. Kan enkelt gjøres med én hånd.
2. Sett mobilen i holderen slik at knappen i midten trykkes inn.
3. Holderen slår igjen rundt mobilen.



PUHELINPIDIKE, YLEISMALLI

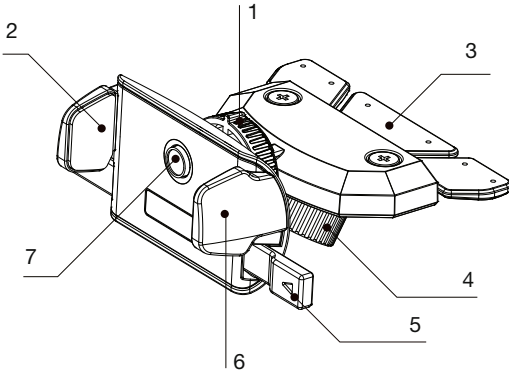
TEKNISET TIEDOT

Puhelinpidike, kääntyy 360°

Sopii 60 – 89 mm leveille laitteille

Paino 109 g

OSAT



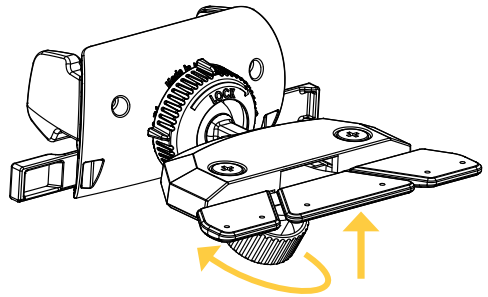
1. 360° kääntyvä pallonivel
2. Kumilla päällystetty pinta
3. CD-lokeroon pujotettava kiinnike
4. Lukitusruuvi
5. Painike pidikkeen ulospainamiseen ja lukitsemiseen
6. Kumipintainen varsi, joka pitää laitetta
7. Painike pitimen vapauttamiseen

PIDIKKEEN ASENTAMINEN KIINNIKKEESEEN

1. Ota ruuvi pois pidikkeen takaa.
2. Paina pallonivel paikalleen pidikkeeseen.
3. Kiristä lukitusrengas.

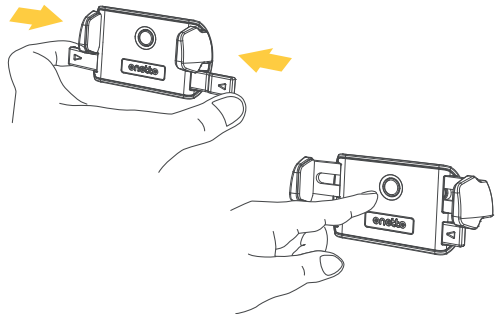
KIINNIKKEEN ASENTAMINEN

1. Käännä ruuvia niin, että levyt ovat aivan samansuuntaisesti.
2. Pujota levyt CD-lokeroon.
3. Kiristä ruuvi niin, että pidike on tukevasti kiinni.
HUOM: ÄLÄ kiristä liian tiukalle, ettei CD-lokero vaurioidu.



PUHELIMEN ASETTAMINEN PIDIKKEESEEN

1. Paina molempia painikkeita pidikkeen sivuilla. Se on helppo tehdä yhdellä kädellä.
2. Aseta puhelin pidikkeeseen niin, että keskellä oleva painike painuu sisään.
3. Pidike sulkeutuu puhelimen ympärille.



MOBILHOLDER, UNIVERSAL

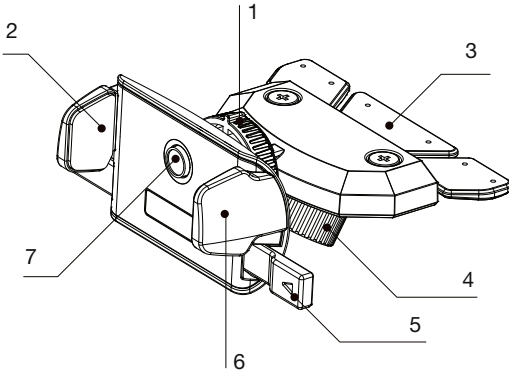
TEKNISKE DATA

Mobilholder, drejelig 360°

Passer til enheder, der er mellem 60 og 89 mm brede

Vægt 109 g

DELE



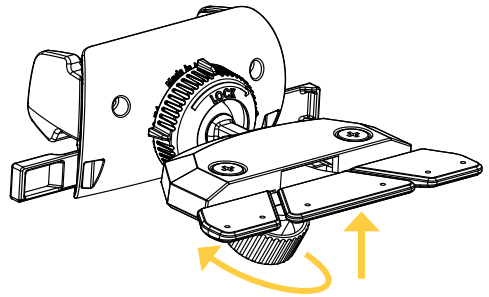
1. Kugleled, drejeligt 360°
2. Gummibeklædt flade
3. Beslag, der stikkes ind i CD-rummet
4. Låseskrue
5. Knap til at trykke holderen ud og låse den
6. Gummibeklædt arm, der holder om enheden
7. Knap til at frigøre holderen

MONTER HOLDEREN I BESLAGET

1. Løsn skruen på bagsiden af holderen.
2. Tryk kuglen i på beslaget på den dertil beregnede plads i holderen.
3. Tilspænd låseringen.

MONTER BESLAGET

1. Drej skruen, så pladerne er helt parallelle.
2. Stik pladerne ind i CD-rummet.
3. Spænd skruen, så holderen sidder fast.
OBS: Spænd IKKE så hårdt, at CD-rummet ødelægges.



PLACERING AF MOBILEN I HOLDEREN.

1. Tryk de to knapper på siderne af holderen ind. Gøres let med en hånd.
2. Sæt mobilen i holderen, så knappen i midten trykkes ind.
3. Holderen klemmer sammen om mobilen.

