

RUND POOL MED STÅLRAM
RUNDT BASSENG MED STÅLRAMME
PYÖREÄ TERÄSRUNKOINEN UIMA-ALLAS
RUND POOL MED STÅLRAMME

300 x 76 cm

4383 l



RUND POOL MED STÅLRAM

INTRODUKTION



Läs manualen före användning och spara den på en säker plats för framtida bruk. Följ instruktionerna för användning och underhåll för att säkerställa en säker användning av poolen.

TEKNISKA DATA

Volym: 4383 liter
 Diameter: 300 cm
 Höjd: 76 cm
 Kapacitet pump: 1136 l/h
 Metallram: Rostfritt stål
 Poolmaterial: 3-lager laminerad PVC
 Dräneringsventil: Ja

ANVÄNDNINGSORMÅDE

Denna produkt är avsedd för privat bruk utomhus.

Tillbehör och utrustning

Pump/reningsverk medföljer leveransen. Läs noga igenom pumpens manual innan den tas i bruk.

SÄKERHETSINFORMATION

FÖLJ I ALLA LÄGEN dessa anvisningar för säkerhet och underhåll för att få största möjliga glädje av din pool.

1. Det är poolägarens ansvar att känna till och följa alla gällande lagar och förordningar före installation och användning av poolen. Kontrollera med ansvarig myndighet att du har laglig rätt att installera och använda poolen i din trädgård.
2. Använd inte sand för att jämna ut marken på din installationsplats. Om du behöver jämna ut marken är detta ett tecken på att du valt en dålig plats.
3. Låt inte barn eller ej simkunniga använda poolen utan tillsyn. Bada aldrig ensam.
4. Det är förbjudet att dyka eller hoppa ner i poolen från möbler eller andra föremål vid sidan av poolen. Vattnet är inte tillräckligt djupt.
5. Förvara skyddsutrustning i närheten av poolen. Sätt upp varningsskyltar. Bada inte i poolen när det är mörkt.
6. Reningsverket är konstruerat för att ta bort smuts och andra små partiklar från poolvattnet, men för att vattnet ska vara helt rent och fritt från alger och farliga bakterier måste det behandlas med poolkemikalier som du kan köpa i en välsorterad butik.

7. Tillsätt aldrig kemikalier medan människor badar eftersom det finns risk för hud- och ögonirritation eller skador. Tillsätt alltid rätt kvantitet, kontakta din leverantör om du är osäker.
8. Vi rekommenderar att du regelbundet testar vattnets pH-värde och klorkoncentration.
9. Poolen och alla tillbehör, i synnerhet elektriska kablar, ska inspekteras regelbundet.
10. Om du bor i ett klimat som inte lämpar sig för året-runt-användning bör du dränera, rengöra och förvara poolen på en torr plats under vinterhalvåret. Detta kommer förlänga poolens livslängd.
11. All elektrisk utrustning ska vara minst 2 meter från poolen.
12. Användning av en pool innebär att överensstämmelse med de säkerhetsinstruktioner som beskrivs i manualen måste följas. För att förhindra drunkning eller andra allvarliga skador, ska särskild uppmärksamhet ägnas åt möjligheten av oväntade händelser. Se till att barn under 5 år inte kan nå poolen själva och se till att de vid bad är under ständig uppsikt av vuxen.
13. Ta till dig följande råd så minskar du risken för olyckor:
 - Någon ska alltid vara ansvarig för säkerheten.
 - Barn ska alltid passas.
 - Öka bevakningen om flera barn badar samtidigt.
 - Små barn och personer som ej kan simma bör använda flytväst eller flytring.
 - Lär barn att simma.
 - Gå en kurs i hjärt- /lungräddning (HLR) och underhåll kunskaperna regelbundet. Det kan vara skillnaden mellan liv och död i en nödsituation.
 - Förbjud dykning och hopp.
 - Förbjud aggressiva lekar.
 - Låt inte leksaker ligga kvar i eller runt poolen.
 - Se alltid till att vattnet är rent och sanerat.
 - Förvara rengöringsmedel och kemikalier utom räckhåll för barn.
 - Ha en mobiltelefon och livräddningsutrustning i närheten av poolen, till exempel en stav och en boj.
 - Använd inte poolen om du är påverkad av alkohol eller läkemedel.
 - Ta alltid bort eventuellt poolskydd helt innan användning.
 - Löstagbara stegar skall placeras på en horisontell yta.

14. Utrustning som ökar säkerheten:

- Poolstaket
- Larm som varnar när någon går nära poolen

15. Vid olycka:

- Ta ut barn från poolen omgående.
- Ring 112 och följ givna instruktioner.
- Ta av våta kläder och svep in den olycksdrabbade i varma filtar.



VARNING! HÅLL BARN UNDER UPSIKT I VATTENMILJÖ!



FÖRBJUDET ATT HOPPA



FÖRBJUDET ATT DYKA

INSTALLATIONSPLATS

OBS! Välj en lämplig installationsplats utomhus innan du monterar och fyller poolen med vatten.

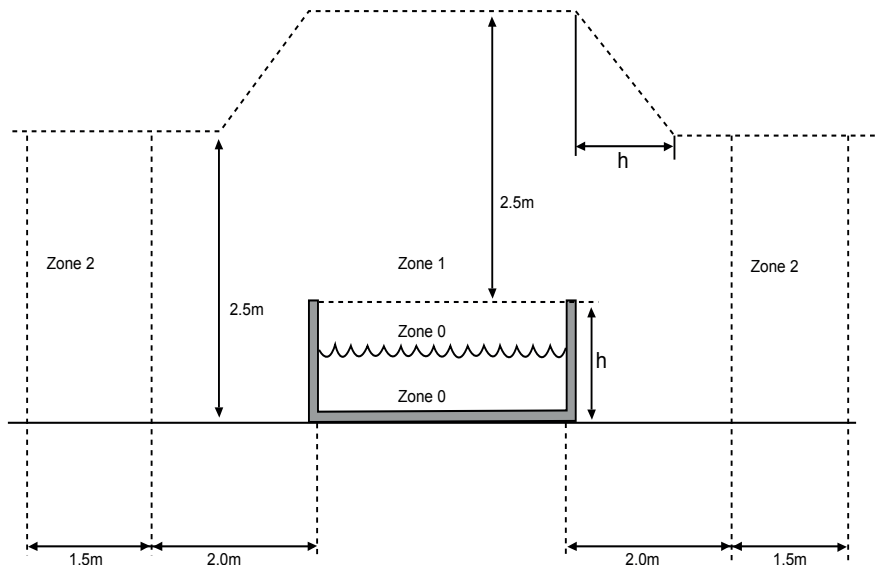
Tänk på följande:

- Underlaget ska vara hårt, jämnt och plant, max 3° lutning. Om du installerar poolen på ett ojämnt underlag kan poolen buckla sig och gå sönder, vilket kan resultera i materialskador och säkerhetsrisker. Jämna INTE ut marken med sand; underlaget måste vara hårt!
- Marken ska vara fri från stickor, stenar och vassa föremål.
- Marken ska inte innehålla rör eller kablar.
- Poolen ska inte stå under överhängande träd och elledningar.
- Avståndet till ett jordat eluttag ska vara minst 3 meter men inte längre än reningsverkets elkabel. **OBS!** Förlängningskabel får under inga omständigheter användas.
- Gräsmattan och annan växtlighet under poolen kommer att dö. Aggressivt ogräs kan emellertid överleva och förstöra poolen. Använd därför en markduk som skydd.
- Välj en solig plats så att vattnet värms upp.
- Du ska kunna dränera poolen.



SKALL PLACERAS PÅ PLAN MARK

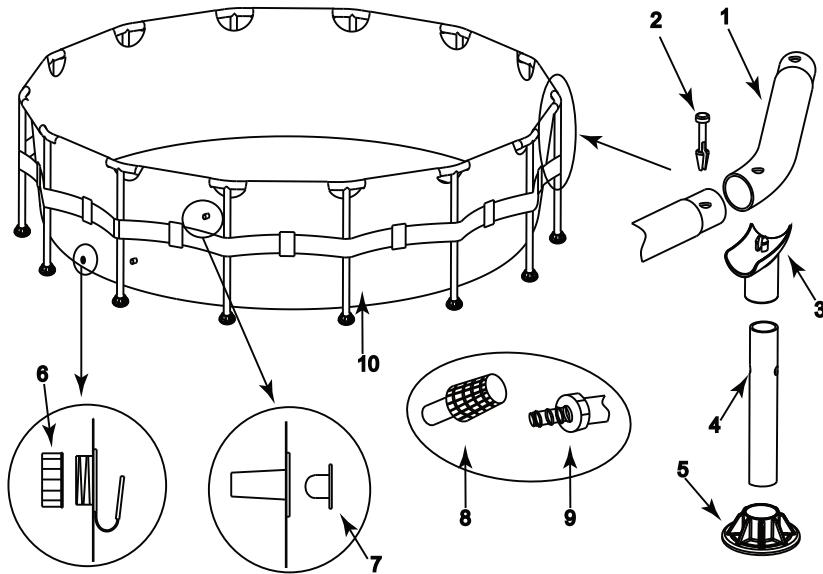
SÄKERHETSAVSTÅND



DELAR

Sortera poolens olika delar och gå igenom dem innan du inleder monteringen.

Montera inte poolen om delar saknas. Kontakta inköpsstället.



NR.	NAMN	ANTAL
1	Horisontalstag A	8
2	Plaststift	8
3	T-stycke	8
4	Ben	8
5	Fot	8

NR.	NAMN	ANTAL
6	Lock till utmatningshål	1
7	Plugg	2
8	Filter	2
9	Uttömningsadapter	1
10	Poolduk	1

MONTERING OCH VATTENFyllNING

Förberedelser

OBS: Poolen bör installeras en varm och solig dag av två vuxna personer. Beräknad monterings tid: max 30 min.

När du omsorgsfullt valt en lämplig installationsplats monterar du poolen enligt följande instruktioner.

- Låt poolen stå en timme i solen för att göra materialet mer flexibelt.
- Vid användning av markduk, veckla ut den på utvald poolplats. Markduken ska ligga plant och slätt, utan synliga veck eller knölar.

VARNING: Markduk **MÅSTE** användas om poolen placeras på betong.

- Placera poolen med slangkopplingarna riktade mot den plats där du vill placera reningsverket, det vill säga i riktning mot ett eluttag. Kontrollera att reningsverkets elkabel når eluttaget. Tänk också på att du ska komma åt dräneringsventilen och kunna dränera poolen med en slang och ett avlopp. **VIKTIGT: DRA INTE POOLEN ÖVER MARKEN, DET KAN SKADA POOLEN ELLER ORSAKA ANNAN SKADA.**

Montering

1. Veckla försiktigt ut poolen så att sidorna och golvet blir så jämna som möjligt.
2. Montera ihop horisontalstaget A-A.

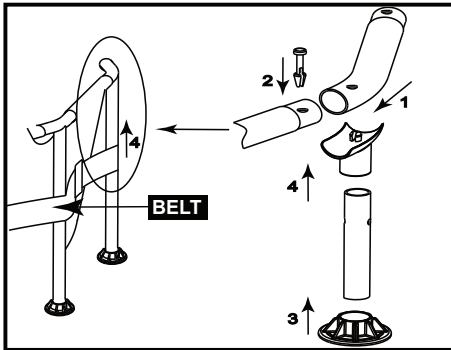


3. Trä staget genom vecket i pooldukens överkant. Stagets ska sticka ut lika mycket i båda ändarna.
4. Sätt i stagänden i det större hålet på ett T-stycke, se nr. 1 i figur.
5. För ett plaststift genom hålen i T-stycket och staget, se nr. 2 i figur.

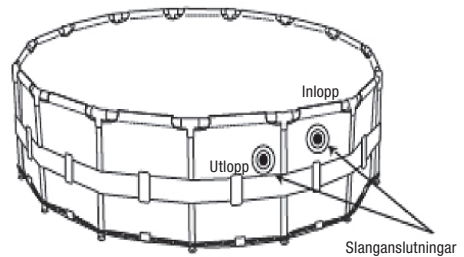
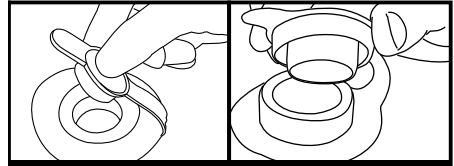
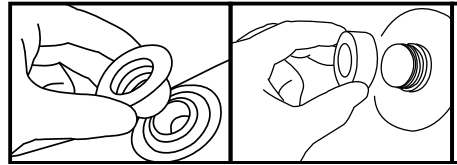
Montera alla horisontalstagen och T-stycken enligt steg 2-5.

6. Sätt en fot på varje vertikalt ben, se nr 3 i figur.
7. Trä i det vertikala benet mellan bältet och poolduken så att benen hålls på plats och sätt i det i T-stycket, se nr. 4 i figur.

Montera alla benen enligt steg 6-7.



9. Gå igenom din montering. Ta tag i den översta ringen på poolen och skaka hela poolen. Då kan du säkerställa att alla clip har last fast ordentligt. Dra försiktig i alla vertikala ben för att se till att de står rakt.
10. Sätt fast bifogade pluggar i hålen på poolens insida (reningsverkets slangkopplingar och dräneringsventilen). Kontrollera att den utvändiga pluggen är ordentligt iskruvad i tömningsventilen. Lokalisera hättorna på poolens insida och tryck fast dem på plats över respektive öppning. Obs! Förvara tömningsadaptorn av plast (finns i reparationssetsen) på säker plats, så du kan tömma poolen när badsäsongen är slut.



Fylla på vatten

1. Fyll på med ett par centimeter vatten och släta ut veck på golvet genom att ställa dig i poolen och trycka ut vecken. Du kan också att ta tag i golvet från utsidan och dra det utåt. Arbeta dig runt poolen. Tryck inte för hårt. Se upp så du inte sparkar till U-rören.

WARNING! Lämna aldrig poolen utan uppsikt då den fylls med vatten.

2. När du har tagit bort så många veck som möjligt fortsätter du att fylla på vatten.

WARNING: Om du upptäcker att vattnet samlar sig på en sida av poolen, har du inte valt en tillräckligt plan yta för din pool. Avbryt vattenpåfyllningen och dränera bort det vatten du redan fyllt på innan du väljer en ny och planare installationsplats. Försök aldrig att flytta poolen med vatten i eftersom du kan skada dig.

WARNING! Överfyll aldrig poolen då för mycket vatten kan orsaka att poolen kollapsar. Efter kraftiga regnfall kan det bli nödvändigt att tömma ut lite vatten.

*** VIKTIGT**

- 1) Kondens kan bildas på poolens utsida. Detta är helt normalt strax efter fyllning, i synnerhet i svalare klimat, och tyder inte på något fel. Fenomenet upphör normalt inom 72 timmar efter att poolen fylts.
- 2) När poolen fylts för säsongen ska du vara uppmärksam på den inte överfylls av regnvatten eller påfyllning av misstag. Om detta inträffar är det viktigt att snarast möjligt ösa eller tappa av överflödsvattnet.
- 3) Om du vill flytta poolen måste du dränera, nedmontera och montera om poolen på nytt. Försök inte dra den till en ny plats eftersom den kan gå sönder.

FILTERPUMP

Konsultera handboken som medföljer filterpumpen. I den manualen finns information om korrekt installation och handhavande av filterpumpen som medföljer Biltema Rampool.

POOLUNDERHÅLL OCH VATTENVÅRD UNDER BADSÄSONG

Poolens reningsverk håller vattnet fritt från smuts och partiklar, men för att det alltid ska vara helt rent och hygieniskt bör du även vidta följande åtgärder:

- a. Daglig användning av kemikalier hjälper reningsverket att hålla vattnet rent och klart. Dessutom är kemikalier nödvändigt för att upprätthålla korrekt pH-balans i poolvattnet och förhindra odling av bakterier och alger.
Exempel på kemikalier:
 - Klor: desinfekterar vatten och förhindrar odling av alger.
 - pH-reglerande kemikalier förhindrar vattnet att surna.
 - Algdödare
 - Klorinator eliminerar vissa organiska sammansättningar som kan påverka vattnets klarhet.

För optimalt resultat bör du ta ett vattenprov och låta en expert utvärdera vilka kvantiteter och blandningar som krävs i just din pool.

- b. Klor som används på fel sätt kan skada poolens liner. Ta alltid reda på vad för slags klor du har och hur det används.
OBS! Håll aldrig vatten på kemikalier, håll alltid kemikalier på vatten. Blanda aldrig kemikalier innan du håller de i vattnet, håll istället först en kemikalie i poolen och låt den blanda sig med vattnet innan du håller i nästa, osv.

- c. Vi rekommenderar att du köper ett poolvattentest och regelbundet testar poolens vatten för att säkerställa optimal pH-balans och klornivå. **OBS!** För höga klornivåer eller för lågt pH-värde kan skada poolen.
- d. För att fördelaktigt ta bort bråte från poolen, köp det tillhörande underhållskitet.
- e. Kontrollera varannan vecka om reningsverkets kassetts behövs rengöras eller bytas ut. Om kassetten mist sin vita färg kan du försöka att spraya den ren med en kraftfull vattenstråle från din trädgårdsslang.
- f. Förhindra att smuts kommer i poolen :
 - Duscha och borsta av dig innan du hoppar ner i poolen.
 - Om du har tillgång till ett poolöverdrag bör du alltid täcka över poolen när du inte badar, så slipper du merarbete eftersom det skyddar både mot skräp och regnvatten som kan överfylla poolen.

VARNING: Ignorerar du dessa regler utsätter du din familj för allvariga risker.

FÖRBEREDELSE FÖR VINTERFÖRVARING (TÖMNING, DEMONTERING OCH FÖRVARING)

1. Dra ut reningsverkets plugg från elnätet.
2. Kontrollera att dräneringspluggen sitter fast ordentligt på poolens insida.
3. Fäst din trädgårdsslang i slangadaptorn. Placera den andra änden av slangen i ett område där vattnet kan dränera, till exempel en brunn på gatan. Tänk på att slangens mynning måste vara lägre än poolens botten, annars rinner vattnet inte ut.
4. Fäst pluggarna i inflödet och utflödets fästen, på poolens insida, och koppla sedan bort reningsverkets slang.
5. Fäst slangadaptorn i drängeringsutflödet genom att vrida adaptorn medurs.
6. Öppna dräneringspluggen på poolens insida och låt vattnet dränera.
7. Koppla ur slangen och adaptorn.
8. Sätt tillbaka dräneringspluggen på poolens insida.

OBS: Innan poolen viks ihop – låt alla delar till poolen torka ordentligt och strö eventuellt lite talk/puder på poolduken.

9. Låt poolen torka och vik ihop. Var säker på att poolens liner är helt torr innan du viker ihop den, det är mer med andra ord en fördel om du kan nedmontera poolen en solig dag eftersom den då torkar fortare. (Om du viker ihop en blöt pool kan den mögla.)
10. Linda in poolen i en torr filt eller liknande. Poolen och alla tillbehör ska förvaras tillsammans inomhus på en varm och torr plats.

FELSÖKNING

PROBLEM	BESKRIVNING	ORSAK	LÖSNING
Poolen är inte rund.	<ul style="list-style-type: none"> - Poolen är äggformad. - Poolen sluttar så att vatten samlas på ena sidan. 	<ul style="list-style-type: none"> - Veck på botten var inte utjämnade före fyllning. - Väggarna var inte korrekt uttryckta när poolen fylldes vilket ledde till att poolens överkant hamnade utanför poolens väggar. - Poolen står på en ojämn yta. 	<ul style="list-style-type: none"> - Dränera poolen så pass att du kan jämna ut rynkor på botten. - Dränera poolen så pass att du kan trycka ut väggarna tills de är i höjd med ringen. - Säkerställ att marken är platt och jämn utan jordkullar.
Färgat vatten.	Vattnet blir blått, brunt eller svart när du tillsätter klor.	- Klore oxiderar. Detta är ett vanligt fenomen.	<ul style="list-style-type: none"> - Justera pH-värdet. - Filtrera vattnet. - Rengör kassetten regelbundet.
Partiklar flyter på vattnet.	Vattnet är mjölkigt eller molnigt.	<ul style="list-style-type: none"> - Vattnet är "hårt" på grund av för högt pH-värde. - Fel mängd klor. - Främmande bråte i vattnet. - Folk med smutsiga fötter har badat i poolen. 	<ul style="list-style-type: none"> - Justera pH-värdet. - Kontrollera mängden klor. - Rengör eller byt filtret. - Spola av fötter före bad.
Konstant låg vattennivå.	- Poolen verkar tappa vatten dagligen.	<ul style="list-style-type: none"> - Hål eller spricka i poolens liner. - Hål eller spricka i slangen till reningsverket. - Slangklämmor är för lösa. - Vattnet avdunstar pga av solens värme 	<ul style="list-style-type: none"> - Hitta sprickan och reparera det. - Reparera eller byt slangen. - Spänn åt alla klämmor. - Täck poolen när den inte används.
Alger	<ul style="list-style-type: none"> - Vattnet är grönt. - Gröna, bruna eller svarta prickar på poolkanten. - Poolbotten är hal eller så luktar det illa. 	- Du har fått alger i poolen.	<ul style="list-style-type: none"> - Sug och skrubba på poolens liner. - Kontrollera att vattnet har rätt mängd klor. - Köp och tillsätt algborttagningsmedel.
Kallt vatten	Vattnet blir inte varmt.	<ul style="list-style-type: none"> - Poolen monterades på en skuggig yta. - Värmen leds bort från vattnet. 	<ul style="list-style-type: none"> - Flytta poolen. - Täck poolen när den inte används.

BEGRÄNSAD GARANTI

OBS: Läs denna information omsorgsfullt och förvara alltid originalkvittot tillsammans med garantibeviset. Du måste kunna visa kvitto, det fungerar som inköpsbevis och visar vid vilket datum som produkten införskaffades.

Alla komponenter som ingår i denna runda pool med stålram (utom filterpumpenheten*) är fria från defekter i fråga om material och tillverkning vid normal användning och service under 180 dagar från inköpsdatum. **OBS:** Gäller enbart för den ägare som ursprungligen köpte produkten.

Har någon annan del av produkten bytts ut, skadats eller använts på ett felaktigt sätt upphör garantin att gälla för just den delen. Om detta sker ges användaren information om kostnaden för nya delar och tillvägagångssätt för byte.

Verifieras tillverkningsfel inom relevant tid kommer producenten att efter eget kontrollerande reparera och/eller byta ut delar av filterpumpen inom garantiperioden, under förutsättning att ett godkänt inköpsbevis kan uppvisas.

Har varan använts för kommersiellt bruk gäller inte denna garanti. Inte heller om skadan orsakats av *force majeure*, felaktig användning, försumlighet, misskötsel, vandalism, felaktig kemikalieanvändning eller misstag vid installation, montering eller demontering.

Tillverkaren fransäger sig kostnader och ansvar för montering, arbetskostnad eller transport som tillkommer vid byte av defekta delar. Denna garanti upphör helt att gälla om pumpen utsätts för några ändringar som inte godkänts av tillverkaren.

*Garantiinformation för filterpump finns i filterpumpens handbok.

RUNDT BASSENG MED STÅLRAMME

INNLEDNING



Les bruksanvisningen før bruk, og oppbevar den på et sikkert sted for å kunne slå opp i den senere. Følg instruksjonene for bruk og vedlikehold for trygg bruk av bassenget.

TEKNISKE DATA

Volum: 4383 liter
 Diameter: 300 cm
 Høyde: 76 cm
 Kapasitet pumpe: 1136 l/h
 Metallramme: Rustfritt stål
 Bassengmateriale: 3-lags laminert PVC
 Dreneringsventil: Ja

BRUKSOMRÅDE

Dette produktet er beregnet for privat bruk utendørs.

Tilbehør og utstyr

Pumpe/reuseverk medfølger leveransen. Les nøye gjennom pumpens bruksanvisning før den tas i bruk.

SIKKERHETSINFORMASJON

ADVARSEL! Les alltid sikkerhetsforskriftene før installasjon og bruk.

1. Det er bassengeiers ansvar å være kjent med og følge alle gjeldende lover og vedtekter før installasjon og bruk av bassenget. Kontroller med ansvarlig myndighet om det er tillatt å installere og bruke bassenget i hagen din.
2. Bruk ikke sand for å jevne ut bakken på installasjonsstedet. Om du trenger å jevne ut bakken, er dette et tegn på at du har valgt et dårlig sted.
3. La ikke barn eller personer som ikke kan svømme, bruke bassenget uten tilsyn. Bad aldri alene.
4. Ingen må dykke eller hoppe ned i bassenget fra møbler eller andre gjenstander ved siden av bassenget. Vannet er ikke dypt nok.
5. Oppbevar beskyttelsesutstyr i nærheten av bassenget. Sett opp advarselsskilt. Bad ikke i bassenget når det er mørkt.
6. Renseanlegget er konstruert for å fjerne smuss og andre små partikler fra bassengvannet. Men for at vannet skal være helt rent og fritt for alger og farlige bakterier, må det behandles med diverse kjemikalier som du får kjøpt i en velassortert butikk.

7. Tilsett aldri kjemikalier mens noen bader, fordi det da er risiko for hud- og øyeirritasjon eller skader. Tilsett alltid riktig mengde; kontakt leverandør om du er usikker.
8. Du bør jevnlig teste vannets pH-verdi og klorkonsentrasjon.
9. Bassenget og alle tilbehør, spesielt elektriske kabler, skal inspiseres jevnlig.
10. Om klimaet ikke tillater helårsbruk, bør du tømme og rengjøre bassenget og oppbevare det på et tørt sted i vinterhalvåret. Dette vil forlenge bassengets levetid.
11. Alt elektrisk utstyr skal være minst 2 meter fra bassenget.
12. Når man skal bruke et basseng, må man sørge for at sikkerhetsinstruksjonene i drifts- og vedlikeholdsanvisningen følges. For å forhindre drukning eller andre alvorlige skader, må man være spesielt oppmerksom på uventede hendelser som kan oppstå. Sørg for at barn under 5 år ikke kan komme seg til bassenget selv, og sørg for at de er under oppsikt av voksne.
13. Iakttatt følgende råd for å redusere risikoen for ulykker:
 - Noen skal alltid ha ansvar for sikkerheten.
 - Barn skal alltid passes godt på.
 - Øk overvåkingen om flere barn bader samtidig.
 - Små barn og personer som ikke kan svømme, bør bruke flytevest eller flytering.
 - Lær barn å svømme.
 - Ta et livredningskurs, og vedlikehold kunnskapene regelmessig. Det kan utgjøre forskjellen mellom liv og død i en nødsituasjon.
 - Forby dukking og hopping.
 - Forby aggressiv lekning.
 - La ikke leker bli liggende i eller rundt bassenget.
 - Se alltid til at vannet er rent og rensset.
 - Oppbevar rengjøringsmidler og kjemikalier utenfor rekkevidde for barn.
 - Ha en mobiltelefon og livredningsutstyr i nærheten av bassenget, for eksempel en redningsstang og en livbøye.
 - Ikke bruk bassenget hvis du er påvirket av alkohol eller legemidler.
 - Eventuell bassengbeskyttelse må fjernes helt før bruk.
 - Løse stiger må plasseres på en horisontal overflate.

14. Utstyr som øker sikkerheten:

- Bassenggjerde
- Alarm som varsler når noen går nær bassenget

15. Ved ulykke:

- Ta barn ut fra bassenget omgående
- Ring 113 og følg gitte instruksjoner
- Ta av våte klær og pakk den forulykkede inn i varme pledd.



ADVARSEL. HOLD ØYE MED BARN I VANNMILJØ!



HOPPING FORBUDT



STUPING FORBUDT

INSTALLATIONSPLATS

OBS: Velg et egnet sted for montering utendørs før du monterer og fyller bassenget med vann.

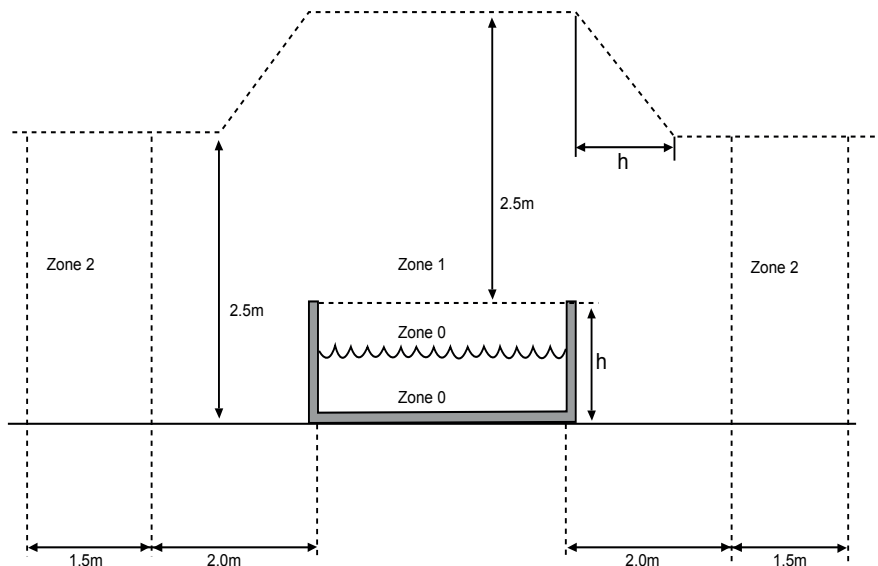
Tenk på følgende:

- Underlaget skal være hardt, jevnt og plant, maks 3° helling. Om du installerer bassenget på et ujevnt underlag, kan bassenget bule ut og gå i stykker, noe som kan resultere i materialskader og sikkerhetsrisiko. Jevn IKKE ut bakken med sand; underlaget må være hardt!
- Bakken skal være fri fra pinner, stein og skarpe gjenstander.
- Bakken skal ikke inneholde rør eller kabler.
- Bassenget skal ikke stå under overhengende trær og strømledninger.
- Avstanden fra et jordet strømuttak skal være minst 3 meter, men ikke lengre enn renseanleggets kabel. OBS! Det må under ingen omstendigheter brukes skjøtekabel.
- Gressplen og andre vekster under bassenget vil dø. Aggressivt ugress kan imidlertid overleve og ødelegge bassenget. Bruk derfor en bakkeduk som beskyttelse.
- Velg et solfylt sted, slik at vannet varmes opp.
- Du skal kunne tømme bassenget.



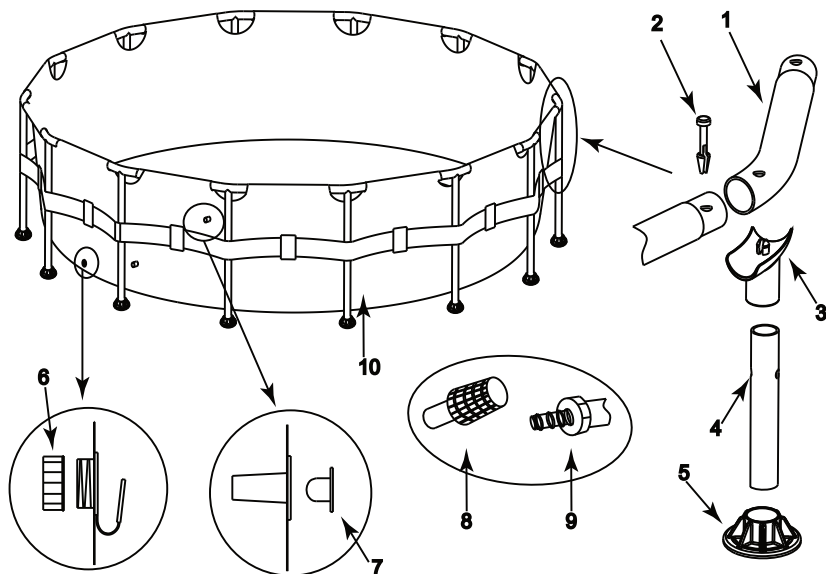
MÅ Plasseres PÅ FLATT UNDERLAG

SIKKERHETSAVSTAND



DELER

Sorter bassengets ulike deler og gå gjennom dem før du går i gang med monteringen. Ikke monter bassenget dersom det mangler deler. Kontakt utsalgstedet.



NR.	NAVN	ANTALL
1	Horisontalstag A	8
2	Plaststift	8
3	T-stykke	8
4	Ben	8
5	Fot	8

NR.	NAVN	ANTALL
6	Lokk til utmatingshull	1
7	Plugg	2
8	Filter	2
9	Tømmeadapter	1
10	Bassengduk	1

MONTERE OG FYLLE MED VANN

Forberedelser

OBS! Bassenget bør installeres en varm og solfylt dag av to voksne personer. Beregnet monterings- og fyllingstid: maks. 30 minutter. Det kreves ingen verktøy for montering.

Når du omhyggelig har valgt et egnet installasjonssted, monterer du bassenget som beskrevet nedenfor.

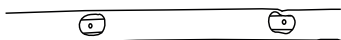
- La bassenget stå en time i solen for å gjøre materialet mer fleksibelt.
- Ved bruk av bakkeduk, fold denne ut på utvalgt bassengsted. Bakkeduken skal ligge plant og slett, uten synlige bretter eller krøller.

ADVARSEL: Bakkeduk MÅ brukes dersom bassenget plasseres på betong.

- Plasser bassenget med slangekoblingene rettet mot det stedet der du vil plassere renseanlegget, det vil si i retning mot et strømuttak. Kontroller at renseanleggets elkabel når strømuttaket. Tenk også på at du skal kunne nå dreneringsventilen og kunne tømme bassenget med en slange og et avløp. **VIKTIG: DRA IKKE BASSENGET OVER BAKKEN; DETTE KAN SKADE BASSENGET ELLER FORÅRSAKE ANNEN SKADE.**

Montering

1. Fold forsiktig ut bassenget slik at sider og gulv blir så jevne som mulig.
2. Monter horisontalstaget A-A.

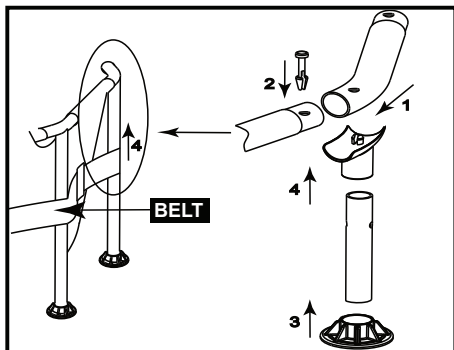


3. Trø staget gjennom folden i bassengdukens øvre kant. Staget skal stikke ut like mye i begge ender.
4. Sett stagenden i det større hullet på et T-stykke, se nr. 1 i figuren.
5. Før en plaststift gjennom hullet i T-stykket og staget, se nr. 2 i figuren.

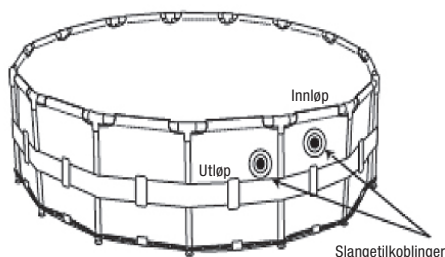
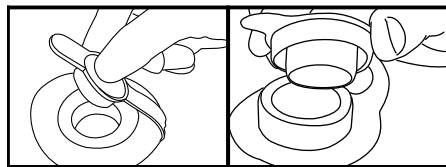
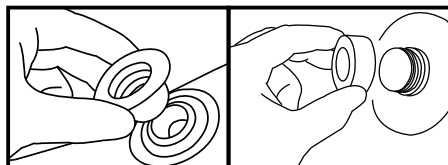
Monter alle horisontalstag og T-stykker som vist i trinn 2-5.

6. Sett en fot på hvert vertikale ben, se nr. 3 i figuren.
7. Tre på plass det vertikale benet mellom beltet og bassengduken slik at benet holdes på plass, og sett det i T-stykket, se nr. 4 i figuren.

Monter alle ben som vist i trinn 6-7.



9. Gå gjennom monteringen. Ta tak i den øverste ringen på bassenget og rist hele bassenget. Da kan du sikre at alle klips er låst ordentlig fast. Dra forsiktig i alle vertikale ben for å se til at de står rett.
10. Fest medfølgende plugger i hullene på bassengets innside (re renseleggets slangekoblinger og dreneringsventilen). Kontroller at den utvendige pluggen er ordentlig skrudd fast i tømmeventilen. Lokaliser hettene på bassengets innside, og trykk dem fast på plass over respektiv åpning. OBS! Oppbevar tømmeadapteren av plast (finnes i reparasjonssettet) på et sikkert sted, slik at du kan tømme bassenget når badesesongen er slutt.



Fylle vann

1. Fyll på et par centimeter vann, og slett ut folder på gulvet ved å stille deg i bassenget og trykke dem ut. Du kan også ta tak i gulvet fra utsiden og dra det utover. Arbeid deg rundt bassenget. Trykk ikke for hardt. Se opp slik at du ikke sparker til U-rørene.

ADVARSEL! Bassenget må alltid være under oppsikt når det fylles med vann.

2. Når du har fjernet så mange folder som mulig, fortsetter du å fylle på vann.

ADVARSEL! Om du oppdager at vannet samler seg på én side av bassenget, har du ikke valgt en plan nok flate for bassenget. Avbryt påfyllingen, og tøm ut vannet du har fylt på før du velger et nytt og flatere installasjonssted. Prøv aldri å flytte bassenget med vann i, fordi du kan skade deg.

ADVARSEL! Ikke overfyll bassenget, for mye vann kan føre til at bassenget kollapser. Etter kraftig regnvær kan det hende du må tappe litt vann fra bassenget.

*** VIKTIG**

- 1) Det kan dannes kondens på bassengets utside. Dette er helt normalt like etter fylling, spesielt i kjøligere klima, og betyr ikke at noe er feil. Fenomenet opphører normalt i løpet av 72 timer etter at bassenget ble fylt.
- 2) Når bassenget er fylt for sesongen, må du passe på at det ikke overfylles av regnvann eller påfylling ved en feiltakelse. Om dette skjer, er det viktig å snarest mulig øse ut eller tappe av overflods vannet.
- 3) Om du vil flytte bassenget, må du tømme, demontere og montere bassenget på nytt. Prøv ikke å dra det til et nytt sted, fordi det da kan gå i stykker.

FILTERPUMPE

Slå opp i håndboken som medfølger filterpumpen. I denne finner du informasjon om korrekt installasjon og håndtering av filterpumpen som leveres med bassenget.

VEDLIKEHOLD OG VANNPLEIE I BADESESONGEN

Bassengets renseanlegg holder vannet fritt for smuss og partikler, men for at det alltid skal være helt rent og hygienisk, bør du også gjøre følgende:

- a. Daglig bruk av kjemikalier hjelper renseanlegget å holde vannet rent og klart. Dessuten er kjemikalier nødvendig for å opprettholde korrekt pH-balanse i bassengvannet og hindre at det dannes bakterier og alger.

Eksempel på kjemikalier:

- Klor: desinfiserer vann og hindrer algedannelse.
- pH-regulerende kjemikalier hindrer vannet fra å bli surt.
- Algedreper
- Klorinator eliminerer visse organiske forbindelser som kan påvirke vannets klarhet.

For optimalt resultat bør du ta en vannprøve og la en ekspert vurdere hvilke mengder og blandinger som kreves i bassenget ditt.

- b. Klor som brukes på feil måte, kan skade bassengets duk. Finn alltid ut hva slags klor du har, og hvordan den brukes.

OBS! Hell aldri vann på kjemikalier; hell alltid kjemikalier på vann. Bland aldri kjemikalier før du heller dem i vannet; hell i stedet først en kjemikalie i bassenget og la den blande seg med vannet før du heller i neste, osv.

- c. Vi anbefaler at du kjøper en bassengvanntest og jevnlig tester bassengets vann for å sikre optimal pH-balanse og klornivå. OBS! For høye klornivåer eller for lav pH-verdi kan skade bassenget.
- d. For å fjerne løv og rusk fra bassenget, kjøp det tilhørende vedlikeholdssettet.
- e. Kontroller annenhver uke om renseanleggets kasset sett må rengjøres eller skiftes ut. Om kassetten har mistet sin hvite farge, kan du prøve å sprøyte den ren med en kraftfull vannstråle fra hageslangen.
- f. Hindre at smuss kommer i bassenget:
 - Dusj og børst av deg før du går ned i bassenget.
 - Om du har et bassengovertrekk, bør du alltid dekke over bassenget når du ikke bader, så slipper du merarbeid, fordi dette beskytter både mot urenheter og mot regnvann som kan overfylle bassenget.

ADVARSEL! Dersom du ignorerer disse reglene, utsetter du familien din for alvorlig risiko.

FORBEREDELSE FOR VINTEROPPBEVARING (TØMMING, DEMONTERING OG OPPBEVARING)

1. Trekk renseanleggets støpsel ut av stikkkontakten.
2. Kontroller at dreneringspluggen sitter ordentlig fast på bassengets innside.
3. Fest hageslangen i slangeadapteren. Plasser den andre enden av slangen i et område der vannet kan tømmes, for eksempel et sluk i veien. Husk på at slangens munning må være lavere enn bassengets bunn, ellers renner vannet ikke ut.
4. Fest pluggene i innløpets og utløpets fester, på bassengets innside, og koble så fra renseanleggets slanger.
5. Fest slangeadapteren i dreneringsutløpet ved å dreie adapteren med klokka.
6. Åpne dreneringspluggen på bassengets innside, og la vannet renne ut.
7. Koble ut slange og adapter.
8. Sett på plass igjen dreneringspluggen på bassengets innside.

OBS: Før bassenget brettes sammen må du la alle delene tørke grundig. Strø eventuelt litt talkum/pudder på bassengduken.

9. La bassenget tørke og fold det sammen. Vær sikker på at bassengets duk er helt tørr før du folder det sammen; det er med andre ord en fordel om du kan demontere bassenget en dag med sol, fordi det da tørker raskere. (Dersom du folder sammen et vått basseng, kan det dannes mugg.)
10. Pakk inn bassenget i et tørt pledd eller lignende. Bassenget og alle tilbehør skal oppbevares sammen innendørs på et varmt og tørt sted.

FEILSØKING

PROBLEM	BESKRIVELSE	ÅRSAK	LØSNING
Bassenget er ikke rundt.	<ul style="list-style-type: none"> - Bassenget er eggformet. - Bassenget skrår slik at vann samles på én side. 	<ul style="list-style-type: none"> - Folder på bunnen var ikke utjevnet før fylling. - Veggene var ikke korrekt trykket ut da bassenget ble fylt, slik at bassengens øvre kant havnet utenfor bassengets vegger. - Bassenget står på en ujevn flate. 	<ul style="list-style-type: none"> - Tøm bassenget så pass at du kan jevne ut folder på bunnen. - Tøm bassenget så pass at du kan trykke ut veggene til de er i høyde med ringen. - Sikre at bakken er flat og jevn uten forhøyninger.
Farget vann.	Vannet blir blått, brunt eller sort når du tilsetter klor.	- Klore oksiderer. Dette er et vanlig fenomen.	<ul style="list-style-type: none"> - Juster pH-verdi. - Filtrer vannet. - Rengjør kassetten regelmessig.
Partikler flyter på vannet.	Vannet er melkeaktig eller uklart.	<ul style="list-style-type: none"> - Vannet er "hardt" på grunn av høy pH-verdi. - Feil mengde klor. - Smuss og skitt i vannet. - Folk med skitne føtter har badet i bassenget. 	<ul style="list-style-type: none"> - Juster pH-verdi. - Kontroller mengden av klor. - Rengjør eller skift filteret. - Spyl av føtter før bad.
Konstant lavt vannivå.	- Bassenget ser ut til å miste vann daglig.	<ul style="list-style-type: none"> - Hull eller revne i bassengets duk. - Hull eller revne i slangen til renseanlegget. - For løse slangeklemmer. - Vannet fordampes pga. av solvarme. 	<ul style="list-style-type: none"> - Finn revnen og reparer med medfølgende reparasjonssett. - Reparer eller skift slangen. - Stram alle klemmer. - Dekk bassenget når det ikke brukes.
Alger	<ul style="list-style-type: none"> - Vannet er grønt. - Grønne, brune eller svarte prikker på bassengkant. - Bassengbunn er glatt eller det lukter dårlig. 	- Du har fått alger i bassenget.	<ul style="list-style-type: none"> - Bunnsg og skrubbe bassengets duk. - Kontroller at vannet har riktig mengde klor. - Kjøp og tilsett algefjerner.
Kaldt vann	Vannet blir ikke varmt.	<ul style="list-style-type: none"> - Bassenget montert på skyggefullt sted. - Varmen ledes bort fra vannet. 	<ul style="list-style-type: none"> - Flytt bassenget. - Dekk bassenget når det ikke brukes.

BEGRENSET GARANTI

OBS! Les denne informasjon nøye, og oppbevar alltid originalkvitteringen sammen med garantibeviset. Du må kunne fremlegge kvittering; denne fungerer som kjøpsbevis og viser datoen da produktet ble anskaffet.

Alle komponenter som inngår i dette runde bassenget med stålramme (unntatt filterpumpenheten*) er uten defekter når det gjelder materiale og produksjon ved normal bruk og service i 180 dager fra innkjøpsdato.

OBS! Gjelder kun for eieren som opprinnelig kjøpte produktet.

Dersom noen annen del av produktet har blitt skiftet ut, skadet eller brukt på feil måte, opphører garantien å gjelde for den aktuelle delen. Dersom dette skjer, gis brukeren informasjon om kostnaden for nye deler og fremgangsmåte for skifte.

Dersom en produksjonsfeil verifiseres innen relevant tid, vil produsenten etter egen kontroll reparere og/eller skifte ut deler av filterpumpen innenfor garanti-perioden, under forutsetning av at godkjent innkjøpsbevis kan fremlegges.

Dersom varen har blitt brukt for kommersielle formål, gjelder denne garantien ikke, ei heller om skaden er forårsaket av force majeure, feil bruk, vanskjøtsel, dårlig vedlikehold, vandalisme, feil bruk av kjemikalier eller feil ved installasjon, montering eller demontering.

Produsenten frasier seg kostnader og ansvar for montering, arbeidskostnader eller transport i forbindelse med skifte av defekte deler. Denne garantien opphører helt å gjelde dersom pumpen utsettes for endringer som ikke er godkjent av produsenten.

*Garantiinformasjon for filterpumpe finnes i filterpumpens håndbok.

PYÖREÄ TERÄSRUNKOINEN UIMA-ALLAS

JOHDANTO



Lue käyttöohje ennen käyttämistä. Säilytä se tulevaa käyttöä varten. Varmista altaan turvallinen käyttö noudattamalla kaikkia käyttö- ja kunnossapito-ohjeita.

TEKNISET TIEDOT

Tilavuus: 4383 litraa
 Halkaisija: 300 cm
 Korkeus: 76 cm
 Pumpun kapasiteetti: 1136 l/h
 Metallikehikko: Ruostumaton terästä
 Allasmateriaali: 3-kerroksinen laminoitu PVC
 Tyhjennysventtiili: Kyllä

KÄYTTÖKOhteet

Tämä tuote on tarkoitettu yksityiseen käyttöön ulkona.

Tarvikkeet ja varusteet

Toimitus sisältää pumpun ja puhdistuslaitoksen. Lue pumpun käyttöohje ennen sen käyttöönottoa.

TURVALLISUUSTIEDOT

NOUDATA AINA näitä turvallisuus- ja kunnossapito-ohjeita, jotta uima-altaasta on mahdollisimman paljon iloa.

1. Uima-altaan omistajan on tutustuttava voimassa olevaan lainsäädäntöön ennen uima-altaan asentamista ja käyttämistä. Tarkista viranomaisilta, että oikeutesi riittävät uima-altaan asentamiseen puutarhaasi ja käyttämiseen siellä.
2. Älä käytä hiekkaa asennuspaikan tasoittamiseen. Jos maa on tasoitettava, olet valinnut huonon paikan.
3. Älä anna lasten tai uimataidottomien käyttää uima-allasta ilman valvontaa. Älä ui yksin.
4. On kiellettyä hypätä tai sukeltaa uima-altaaseen uima-altaan viereen tuodulta tuoliilta tai muun esineen päältä. Vesi ei ole riittävän syvää.
5. Säilytä uima-altaan lähellä suojavarusteita. Aseta varoituskyltit. Älä ui altaassa pimeällä.
6. Puhdistuslaitos on suunniteltu poistamaan lian ja pienen hiukkasen uima-altaan vedestä. Jotta vesi saadaan täysin puhtaaksi sekä vapaaksi levistä ja vaarallisista bakteereista, se on käsiteltävä kemikaaleilla, joita voi ostaa hyvin varustetuista myymälöistä.

7. Älä koskaan lisää altaan veteen kemikaaleja ihmisten uudessa siellä. Muutoin on olemassa ihon ja silmien ärtymisen tai vaurioitumisen vaara. Lisää kemikaaleja aina oikea määrä. Kysy epäselvissä tapauksissa neuvua niiden toimittajalta.
8. On suositeltavaa testata veden pH-arvo ja klooripitoisuus säännöllisesti.
9. Uima-allas ja kaikki sen varusteet, varsinkin sähköjohdot, on tarkistettava säännöllisesti.
10. Jos asuinpaikkasi ilmasto ei mahdollista altaan käyttämistä ympäri vuoden, tyhjennä ja puhdistaa allas sekä säilytä sitä kuivassa paikassa ennen talven tuloa. Tämä pidentää altaan elinikää.
11. Kaikkien sähkölaitteiden on oltava vähintään 2 metrin päässä altaasta.
12. Altaan käyttäminen edellyttää kaikkien käyttö- ja kunnossapito-ohjeissa annettujen turvallisuusohjeiden noudattamista. Hukkumisonnettomuuksien ja muiden vakavien loukkaantumisten estämiseksi altaan käytössä on huomioitava koko ajan mahdolliset odottamattomat tapahtumat. Huolehdi siitä, etteivät alle 5-vuotiaat lapset pääse altaaseen itse ja että he ovat altaassa jatkuvasti aikuisen ihmisen valvonnassa.
13. Voit vähentää onnettomuuden vaaraa toimimalla seuraavasti:
 - Jonkun on aina vastattava turvallisuudesta.
 - Lapsia on aina valvottava.
 - Jos useita lapsia on uimassa samanaikaisesti, valvontaa on tehostettava.
 - Pienten lasten ja uimataidottomien henkilöiden on käytettävä kellukkeita.
 - Opeta lapset uimaan.
 - Suorita painelu-puhalluselvytyksen (PPE) sisältävä ensiapukurssi ja kertaa taitosi säännöllisesti. Sillä voi olla ratkaiseva merkitys hätätilanteessa.
 - Kiellä uimahyppyä ja altaaseen sukeltaminen.
 - Kiellä aggressiiviset leikit.
 - Älä anna leikkikalujen jäädä altaaseen tai sen lähelle.
 - Varmista aina, että vesi on puhdasta ja uimakelpoista.
 - Säilytä puhdistusaineet ja kemikaalit lasten ulottumattomissa.
 - Säilytä altaan lähellä matkapuhelinta ja pelastusvälineitä, esimerkiksi sauvaa ja kelluketta.

14. Turvallisuutta lisääviä varusteita:

- Uima-altaan aita
- Laite, joka ilmoittaa, että joku on uima-altaassa.

15. Onnettomuuden sattuessa:

- Käske lasten poistua altaasta heti.
- Soita hätänumeroon 112 ja noudata saamiasi ohjeita.
- Riisu märät vaatteet onnettomuuteen joutuneen yltä ja kääri hänet lämpimiin huopiiin.



VAROITUS. PIDÄ LAPSIA AINA SILMÄLLÄ VEDEN LÄHELLÄ!



HYPPÄÄMINEN KIELLETTY!



SUKELTAMINEN KIELLETTY!

ASENNUSPAIKKA

HUOM! Valitse pihalta sopiva asennuspaikka ennen altaan asentamista ja täyttämistä vedellä.

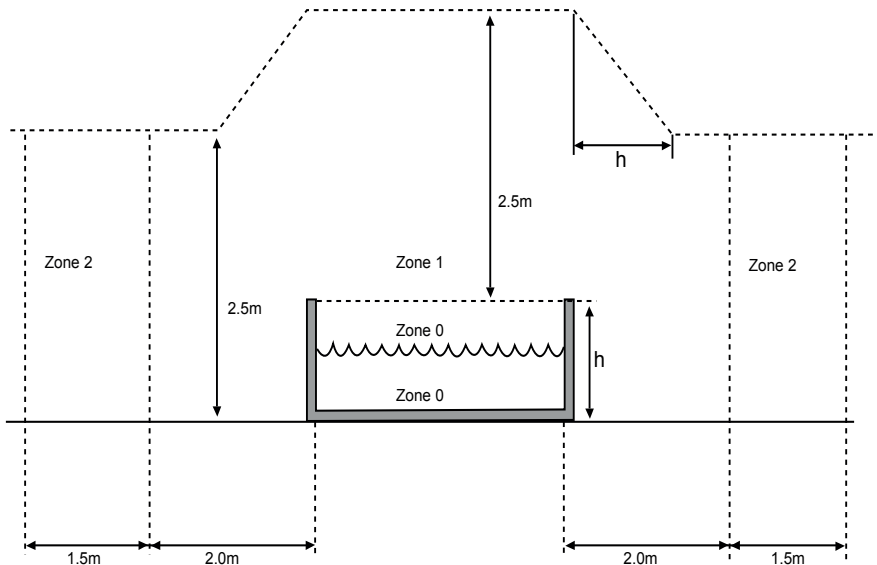
Ota seuraavat seikat huomioon:

- Alustan tulee olla kova, kiinteä ja tasainen. Kaltevuutta saa olla enintään 3 astetta. Jos allas asennetaan epätasaiselle alustalle, allas voi särkyä, jolloin voi aiheutua materiaalivahinkoja ja turvallisuus voi vaarantua. ÄLÄ tasoita alustaa hiekalla. Alustan on oltava kova.
- Alustassa ei saa olla keppejä, kiviä tai teräviä esineitä.
- Altaan alla ei saa olla putkia eikä kaapeleita.
- Altaan yläpuolella ei saa olla puita eikä sähköjohtoja.
- Etäisyyden maadoitettuun sähköpistorasiaan on oltava vähintään 3 metriä, mutta etäisyys ei saa olla puhdistuslaitoksen sähköjohtoa pidempi. **HUOM!** Jatkojohtoa ei saa käyttää missään tapauksessa.
- Altaan alle jäävä ruoho ja muu kasvillisuus kuolevat. Sitkeät rikkaruohot voivat kuitenkin jäädä henkiin ja vaurioittaa allasta. Käytä siksi maanpeitokangasta.
- Valitse altaalle aurinkoinen paikka, jossa vesi lämpenee.
- Allas on voitava tyhjentää.



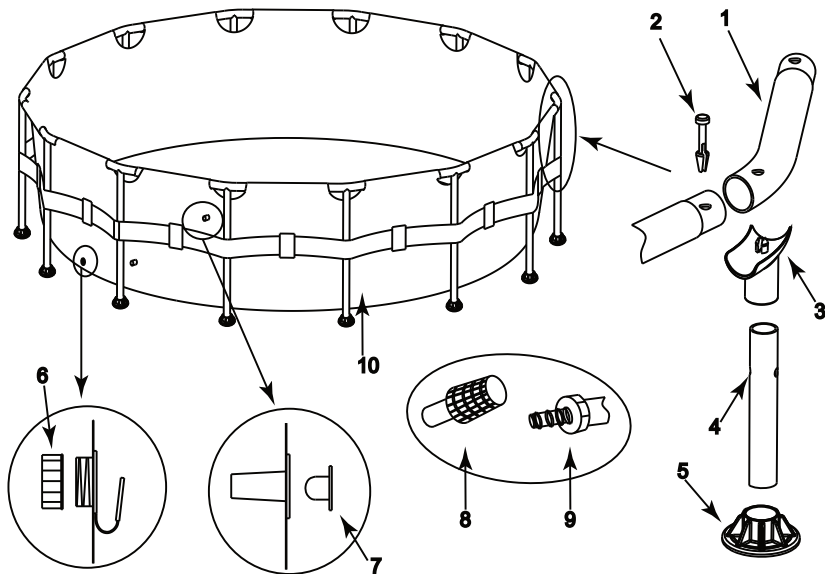
SIJOITETTAVA TASAISELLE MAAPERÄLLE

TURVAETÄISYYT



OSAT

Ennen kokoamisen aloittamista lajittele uima-altaan osat ja käy ne läpi. Älä asenna allasta, mikäli jokin osa puuttuu. Ota yhteyttä myyntipaikkaan.



NRO.	NIMI	LUKUMÄÄRÄ
1	Vaakatanko A	8
2	Muovitappi	8
3	T-kappale	8
4	Pystytuki	8
5	Jalka	8

NRO.	NIMI	LUKUMÄÄRÄ
6	Poistoaukon kansi	1
7	Tulppa	2
8	Suodatin	2
9	Poistokappale	1
10	Suojakangas	1

KOKOAMINEN JA TÄYTTÄMINEN VEDELLÄ

Valmistelut

HUOM: Allas on koottava lämpimänä ja aurinkoisena päivänä. Työhön tarvitaan kaksi aikuista. Arvioitu kokoamisaika: enintään 30 minuuttia. Asennuksessa ei tarvita työkaluja.

Kun olet valinnut sopivan paikan, kokoa allas toimimalla seuraavasti.

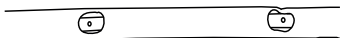
- Anna altaan olla aurionpaisteessa tunnin ajan, jotta materiaali muuttuu joustavaksi.
- Jos uima-altaan alle tulee aluskangas, levitä se valittuun paikkaan. Aluskankaan tulee olla tasainen ja sileä. Siinä ei saa olla näkyviä taitteita eikä muhuroita.

VAROITUS: Jos uima-altaan alusta on betonia, aluskangasta ON KÄYTETTÄVÄ.

- Aseta allas siten, että sen putkiliitokset osoittavat puhdistuslaitoksen suunniteltua sijaintia eli sähköpistorasiaa kohten. Tarkista, että puhdistuslaitoksen pistoke ulottuu sähköpistorasiaan. Muista, että tyhjennysventtiiliin on päästävä käsiksi ja että allas on voitava tyhjentää letkun ja poistoliitännän avulla. **TÄRKEÄÄ:** ÄLÄ VEDÄ UIMA-ALLASTA MAATA PITKIN. MUUTOIN UIMA-ALLAS VOI VAURIOITUA TAI VOI AIHEUTUA MUITA VAHINKOJA.

Asentaminen

1. Taita allas auki varovaisesti, jotta reunoista ja pohjasta tulee mahdollisimman tasaiset.
2. Yhdistä vaakatangot A–A.

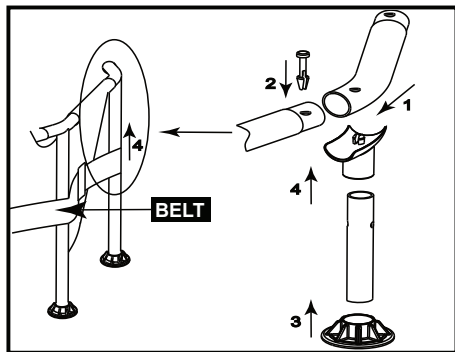


3. Vedä tuki uima-allaskankaan yläosan läpi. Tuen on työnnettävä ulos yhtä paljon molemmista päädyistä.
4. Vie tangon päät T-kappaleen suurempaan reikään, ks. nro 1 kuvassa.
5. Vie muovitappi T-kappaleen ja tangon reikien läpi, ks. nro 2 kuvassa.

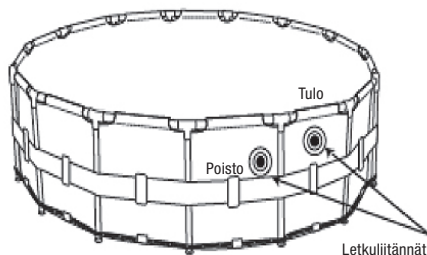
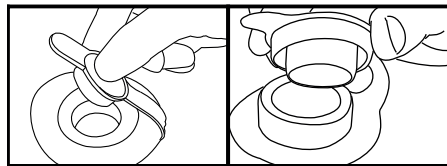
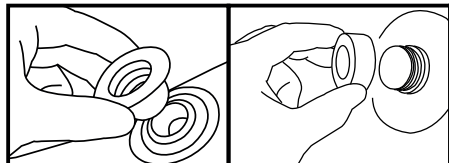
Kokoa kaikki vaakatangot ja T-kappaleet vaiheiden 2–5 mukaan.

6. Aseta jokaiseen pystytukeen jalka, ks. nro 3 kuvaassa.
7. Pujota pystytuki vanteen ja allaskankaan väliin niin, että pystytuki pysyy paikallaan. Yhdistä pystytuki T-kappaleeseen, ks. nro 4 kuvassa.

Asenna kaikki pystytuet vaiheiden 6–7 mukaan.



9. Tarkista asennus. Tartu uima-altaan ylimpään renkaaseen ja ravistele uima-allasta. Näin varmistat, että kaikki kiinnikkeet on kiinnitetty kunnolla. Vedä kaikkia pystytukia varovaisesti sen varmistamiseksi, että ne ovat suorassa.
10. Kiinnitä altaan mukana toimitetut tulpat sen sisäosan aukkoihin puhdistuslaitoksen letkuliitoksia ja poistoventtiiliä varten. Varmista, että sisäpuolinen tulppa on kiinnitetty kunnolla tyhjennysventtiiliin. Paikanna suojuukset uima-altaan sisäpuolelta. Paina ne vastaaviin aukkoihin. Huomio! Säilytä korjaussarjan mukana toimitettu tyhjennyssovitin varmassa paikassa, jotta voit tyhjentää uima-altaan syksyllä.



Täyttäminen

1. Täytä allas vedellä muutaman senttimetrin syvyydeltä. Tasoita pohjan rypyt menemällä altaaseen ja painamalla rypyt pois. Voit myös vetää altaan pohjan suoraksi ulkopuolelta. Toista nämä toimet uima-altaan joka puolelta. Älä paina liian kovaa. Varo, että et potkaise U-putkia.

VAROITUS! Älä koskaan jätä allasta ilman valvontaa täytön aikana.

2. Kun olet poistanut rypyt mahdollisimman tehokkaasti, jatka veden lisäämistä.

VAROITUS! Jos vesi keräytyy altaan yhdelle reunalle, et ole valinnut altaalle riittävän vaakasuoraa alustaa. Lopeta tällöin veden täyttäminen ja tyhjennä jo täytetty vesi ennen uuden vaakasuoremman paikan valitsemista. Älä koskaan yritä siirtää allasta, jos siinä on vettä. Voit muuten vahingoittaa.

VAROITUS! Älä ylitäytä allasta, sillä liian suuri vesimäärä voi saada altaan romahtamaan. Voimakkaan sateen jälkeen allasta voidaan joutua tyhjentämään jonkin verran.

*** TÄRKEÄÄ**

- 1) Uima-altaan ulkopintaan voi tiivistyä vettä. Tämä on täysin normaalia heti täyttämisen jälkeen varsinkin viileällä säällä. Veden tiivistyminen loppuu yleensä 72 tunnin kuluessa altaan täyttämisestä.
- 2) Kun uima-allas on täytetty, on varottava, että se ei täyty liikaa sadevedestä tai jos se täytetään vahingossa. Jos näin käy, ylimääräinen vesi on poistettava mahdollisimman pian.
- 3) Jos haluat siirtää allasta, se on tyhjennettävä ja purettava sekä koottava uudelleen halutussa paikassa. Älä yritä vetää allasta uuteen paikkaan. Se voi muutoin rikkoutua.

SUODATUSPUMPPU

Tutustu mukana toimitettavan suodatuspumppun käyttöohjeeseen. Siinä kerrotaan kehyksellä varustetun Biltema-uima-altaan mukana toimitettavan suodatuspumppun asentamisesta ja käyttämisestä.

UIMA-ALTAAN KUNNOSSAPITO JA VEDEN PITÄMINEN HYVÄSSÄ KUNNOSSA

Altaan puhdistuslaitos poistaa vedestä lian ja hiukaset, mutta toimi seuraavasti, jotta vesi pysyy täysin puhtaana ja hygieenisenä:

- a. Kemikaalien lisääminen päivittäin auttaa puhdistuslaitosta pitämään veden puhtaana ja kirkkaana. Lisäksi kemikaaleja tarvitaan pitämään altaan veden pH-arvon oikeana sekä estämään bakteerien ja levien kasvamisen.

Esimerkkejä kemikaaleista:

- Kloori desinfioi veden ja estää leviä kasvamasta.
- pH:ta säätelevät aineet estävät vettä hapantumasta.
- Levien torjunta-aineet
- Klorinaattori torjuu tiettyjä orgaanisia yhdisteitä, jotka voivat samentaa veden.

Saat parhaat tulokset ottamalla vesinäytteen ja antamalla asiantuntijan arvioida, mitä aineita uima-altaassasi tarvitaan ja kuinka paljon.

- b. Jos klooria käytetään väärin, uima-allas voi vaurioitua. Selvitä aina, kuinka klooria on käytettävä. **HUOM!** Älä koskaan kaada vettä kemikaaleihin vaan kaada kemikaalit veteen. Älä koskaan sekoita kemikaaleja keskenään ennen niiden lisäämistä veteen. Lisää ensin yksi kemikaali veteen, anna sen sekoittua ja lisää seuraava vasta tämän jälkeen.

- c. On suositeltavaa hankkia allasvesitesteri ja testata altaan vesi säännöllisesti, jotta pH-arvo ja kloorin määrä pysyvät oikeina. **HUOM!** Liian suuri kloorin määrä tai liian alhainen pH-arvo voivat vaurioittaa allasta.
- d. Voit poistaa roskat altaasta helpommin hankkimalla kunnossapitosarjan.
- e. Tarkista joka toinen viikko, onko puhdistuslaitoksen kasetti puhdistettava tai vaihdettava. Jos kasetti ei ole enää valkoinen, voit yrittää suihkuttaa sen puhtaaksi puutarhaletkun voimakkaalla paineella.
- f. Lian altaaseen pääsemisen estäminen:
 - Ota suihku ja harjaa hiukset ennen altaaseen menemistä.
 - Jos käytössäsi on altaan peite, peitä allas, kun sitä ei käytetä. Tämä estää roskia ja sadevettä pääsemästä altaaseen.

VAROITUS: Jos et ota huomioon näitä varoituksia, altistat perheesi vakaville vaaroille.

VALMISTELEMINEN TALVISÄILYTYSTÄ VARTEN (TYHJENTÄMINEN, PURKAMINEN JA SÄILYTTÄMINEN)

1. Irrota puhdistuslaitoksen pistoke pistorasiasta
2. Tarkista, että tyhjennystulppa on tiukasti paikallaan altaan sisäpinnassa.
3. Kiinnitä puutarhaletku letkusovittimeen. Yhdistä letkun toinen pää paikkaan, johon vesi voidaan tyhjentää, esimerkiksi viemärikaivoon. Muista, että letkun poistopään tulee olla altaan pohjaa matalammalla. Muutoin vesi ei poistu.
4. Kiinnitä tulpat altaan tulo- ja poistoaukkoihin.
5. Irrota puhdistuslaitoksen letkut.
6. Kiinnitä letkukiinnike poistoaukkoon kääntämällä sovitinta myötäpäivään.
7. Avaa altaan sisällä oleva tyhjennystulppa. Anna veden valua pois.
8. Irrota letku ja sovitin.
9. Aseta tyhjennystulppa takaisin paikalleen altaan sisäpintaan.

HUOM: Ennen altaan kokoontaittelua – anna kaikkien osien kuivua hyvin. Voit sirotella allaskankaalle myös hieman talkkia/jauhetta.

9. Anna altaan kuivua. Taita se kokoon. Varmista ennen altaan taittamista kokoon, että sen sisäpinta on täysin kuiva. Siksi allas kannattaa purkaa aurinkoisena päivänä, jolloin se kuivuu nopeammin. Jos taitat altaan kokoon sen ollessa kostea, se voi homehtua.
10. Aseta allas esimerkiksi kuivan huovan sisään. Allas ja kaikki sen osat on säilytettävä yhdessä sisätiloissa lämpimässä ja kuivassa paikassa.

ONGELMANRATKAISU

ONGELMA	KUVAUS	SYY	RATKAISU
Allas ei ole pyöreä.	- Allas on munanmuotoinen. - Allas on kaltevalla alustalla, jolloin vesi keräytyy yhdelle puolelle.	- Pohjan rypyjä ei tasoitettu ennen täyttämistä. - Seiniä ei suoritettu oikein allasta täytettäessä, joten täytettävä osa jäi altaan yläosan läpi. - Allas on epätasaisella alustalla.	- Tyhjennä allasta sen verran, että voit tasoittaa pohjan rypyt. - Tyhjennä allasta sen verran, että voit painaa seiniä ulospäin, jotta ilmalla täytettävä korkeus kanssa paikkaan. - Varmista, että maaperä on tasainen ja suora sekä että siinä ei ole kohoumia.
Vesi värjäytyy.	Vedestä tulee sinistä, ruskeaa tai mustaa, kun lisäät siihen klooria.	- Kloori hapettaa. Tämä on tavallinen ilmiö.	- Säädä pH-arvoa. - Suodata vesi. - Puhdista kasetti säännöllisesti.
Vedessä kelluu hiukkasia.	Vesi on maitomaista tai sameaa.	- Liian korkea pH-arvo tekee vedestä kovaa. - Virheellinen kloorin määrä. - Vedessä on roskia. - Altaan käyttäjillä on ollut liikkeet jalat.	- Säädä pH-arvoa. - Tarkista kloorin määrä. - Puhdista suodatin tai vaihda se. - Huuhtele jalat ennen altaaseen menemistä.
Vettä on jatkuvasti liian vähän.	- Altaasta tuntuu poistuvan vettä jatkuvasti.	- Altaassa on reikä tai halkeama. - Puhdistuslaitoksen letkussa on reikä tai halkeama. - Letkunkiristimet ovat löysällä. - Auringon lämpö haihduttaa vettä.	- Paikanna halkeama ja korjaa se. - Korjaa tai vaihda letku. - Kiristä kaikki kiristimet. - Peitä allas, kun sitä ei käytetä.
Esiintyy levää.	- Vesi on vihreää. - Altaan reunalla näkyy vihreitä, ruskeita tai mustia pilkkuja. - Altaan pohja on liukas tai allas haisee pahalta.	- Altaassa on leviä.	- Puhdista allas imuroimalla ja hankaamalla. - Tarkista, että vedessä on oikea määrä klooria. - Osta leväpoistoainetta ja lisää sitä veteen.
Vesi on kylmää.	Vesi ei lämpää.	- Allas on varjoisassa paikassa. - Lämpö johdetaan pois vedestä.	- Siirrä allas muualle. - Peitä allas, kun sitä ei käytetä.

RAJOITETTU TAKUU

HUOM! Lue nämä tiedot huolellisesti. Säilytä alkuperäinen kuitti ja takuutodistus. Kuitti toimii todisteena ostamisesta. Siinä näkyy kehyksellä varustetun uima-altaan ostopäivä.

Kaikkien teräskehyksellä varustetun pyöreän uima-altaan osien (suodatuspumppuyksikköä* lukuun ottamatta) taataan olevan vapaita materiaali- ja valmistusvirheistä 180 päivän ajan ostopäivästä, jos niitä on käytetty ja huollettu normaalisti. HUOMIO! Takuu myönnetään vain tuotteen alkuperäiselle ostajalle.

Jos jokin tuotteen osa on vaihdettu tai vahingoittunut tai jos sitä on käytetty virheellisesti, takuu ei kata sitä. Jos näin käy, käyttäjälle ilmoitetaan uusien osien hinta ja kuinka on toimittava.

Jos takuun ollessa voimassa havaitaan valmistusvirhe, valmistaja oman harkintansa mukaan joko korjaa ja/tai vaihtaa suodatuspumppun osat, jos ostaja pystyy esittämään kelvollisen ostotodistuksen.

Takuu raukeaa, jos tuotetta on käytetty kaupallisessa käytössä. Takuu raukeaa, jos vaurion on aiheuttanut force majeure -syy, virheellinen käyttäminen, huolimattomuus, laiminlyönti, vandalismi, kemikaalien virheellinen käyttäminen tai asennus- tai irrottamisvirhe.

Valmistaja ei ole vastuussa viallisten osien vaihtamisen aiheuttamista asennus-, työ- tai kuljetuskustannuksista. Takuu raukeaa, jos suodatuspumppuun tehdään muutoksia, joita valmistaja ei ole hyväksynyt.

**Suodatuspumppun takuutiedot ovat sen käyttöohjeessa.*

RUND POOL MED STÅLRAMME

INTRODUKTION



Læs manualen før brug og opbevar den et sikkert sted til fremtidigt brug. Følg anvisningerne om brug og vedligeholdelse for at sikre, at poolen benyttes på sikker måde.

TEKNISKE DATA

Volumen: 4383 liter
 Diameter: 300 cm
 Højde: 76 cm
 Pumpekapaцитet: 1136 l/t
 Metalstel Rustfrit stål
 Poolmateriale: 3 lags lamineret PVC
 Aftapningsventil: Ja

ANVENDELSESOMRÅDE

Dette produkt er beregnet til privat hjemmebrug.

Tilbehør og udstyr

Pumpe/rensenhed følger med leveringen. Læs omhyggeligt pumpens manual igennem, inden den tages i brug.

SIKKERHEDSINFORMATION

ADVARSEL! Læs altid sikkerhedsforskrifterne inden installation og brug.

FØLG I ALLE TILFÆLDE disse anvisninger for sikkerhed og vedligeholdelse for at få størst mulig glæde af din pool.

1. Det er poolejerens ansvar at kende og følge alle gældende love og regler før installation og brug af poolen. Kontroller ved den ansvarlige myndighed, at det er lovligt at installere og bruge poolen i din have.
2. Brug ikke sand til at udjævne jorden på dit installationssted. Hvis du har behov for at udjævne terrænet er, dette et tegn på, at du valgt et dårligt sted.
3. Lad ikke børn eller ikke svømmekyndige bruge poolen uden tilsyn. Bad aldrig alene.
4. Det er forbudt at dykke eller hoppe ned i poolen fra møbler eller andre genstande ved siden af poolen. Vandet er ikke tilstrækkeligt dybt.
5. Opbevar beskyttelsesudstyr i nærheden af poolen. Opsæt advarselsskilte. Bad ikke i poolen, når det er mørkt.
6. Rensningssystemet er konstrueret til at fjerne smuds og andre små partikler fra poolvandet, men for at vandet skal være helt rent og fri for alger og farlige bakterier, skal det behandles med diverse kemikalier som du kan købe i en velassorteret butik.
7. Tilsæt aldrig kemikalier, mens mennesker bader eftersom der er risiko for hud- og øjenirritation eller skader. Tilsæt altid korrekt kvantitet, kontakt din leverandør hvis du er i tvivl.
8. Vi anbefaler, at du jævnligt tester vandets pH-værdi og klorkoncentration.
9. Poolen og alt tilbehør, i særdeleshed elektriske kabler, skal inspiceres jævnligt.
10. Hvis du bor i et klima, som ikke egner sig til helårsbrug, bør du dræne, rengøre og opbevare poolen på et tørt sted i vinterhalvåret. Dette vil forlænge poolens levetid.
11. Al elektrisk udstyr skal være mindst 2 meter fra poolen.
12. Brug af en pool indebærer, at man skal overholde de sikkerhedsinstruktioner, der beskrives i drifts- og vedligeholdelsesvejledningen. For at forhindre drukning eller andre alvorlige skader skal der udvises særlig opmærksomhed på risikoen for uventede hændelser. Sørg for, at børn under 5 år ikke kan nå poolen selv, og sørg for, at de er under konstant opsyn af voksne ved badning.
13. Vær opmærksom på følgende råd, så du mindsker risikoen for ulykker:
 - Nogen skal altid være ansvarlig for sikkerheden.
 - Børn skal altid være under opsyn.
 - Øg overvågningen, hvis flere børn bader samtidig.
 - Små børn og personer, som ikke kan svømme, bør bruge redningsvest eller flydering.
 - Lær børn at svømme.
 - Tag et kursus i hjerte-/lungeredning (HLR), og vedligehold din viden regelmæssigt. Det kan blive forskellen mellem liv og død i en nødsituation.
 - Forbyd dykning og udspring.
 - Forbyd aggressive lege.
 - Lad ikke legetøj ligge nede i eller rundt om poolen.
 - Vær altid opmærksom på, at vandet er rent og klart.
 - Opbevar rengøringsmiddel og kemikalier uden for børns rækkevidde.
 - Hav en mobiltelefon og livredningsudstyr i nærheden af poolen, for eksempel en stav og en bøje.
 - Brug ikke poolen, hvis du er påvirket af alkohol eller lægemidler.
 - Fjern altid en evt. pooloverdækning helt, inden poolen bruges.
 - Aftagelige stiger skal placeres på en vandret flade.

14. Udrustning som øger sikkerheden:

- Hegn om poolen
- Alarm som advarer når nogen går tæt på poolen

15. Ved ulykke:

- Fjern omgående børn fra poolen
- Ring 112, og følg de givne instruktioner
- Tag det våde tøj af, og svøb den ulykkesramte i varme tæpper.



ADVARSEL! HOLD BØRN UNDER OPSYN I VANDMILJØER



FORBUDT AT HOPPE!



FORBUDT AT DYKKE!

INSTALLATIONSSTED

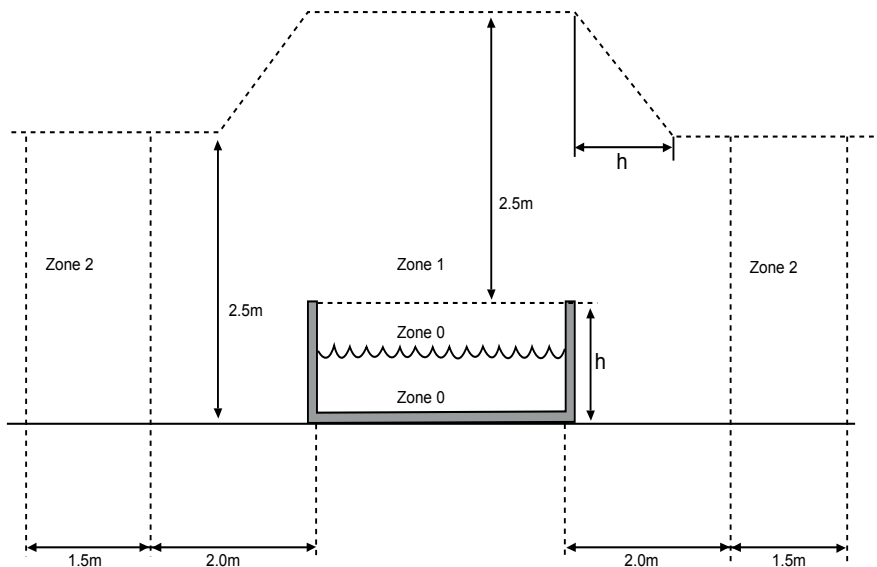
OBS! Vælg en passende opstillingsplads udendørs, inden du monterer poolen og fylder den med vand.

Tænk på følgende:

- Underlaget skal være hårdt, jævnt og plant, maks. 3° hældning. Hvis du installerer poolen på et ujævnt underlag, kan poolen bøjes og gå i stykker, hvilket kan resultere i materialeskader og sikkerhedsrisici. Udjævn IKKE terrænet med sand; underlaget skal være hårdt!
- Jorden skal være fri for grene, sten og skarpe genstande.
- Jorden må ikke indeholde rør eller kabler.
- Poolen må ikke stå under overhængende træer og elledninger.
- Afstanden til et jordet eludtag skal være mindst 3 meter, men ikke længere end rensningssystemets elkabel. OBS! Forlængerledninger må under ingen omstændigheder bruges.
- Græsplæne og andre planter under poolen vil dø. Aggressivt ukrudt kan imidlertid overleve og ødelægge poolen. Brug derfor et ukrudtsdækket som beskyttelse.
- Vælg et solrigt sted så vandet varmes op.
- Du skal kunne dræne poolen.

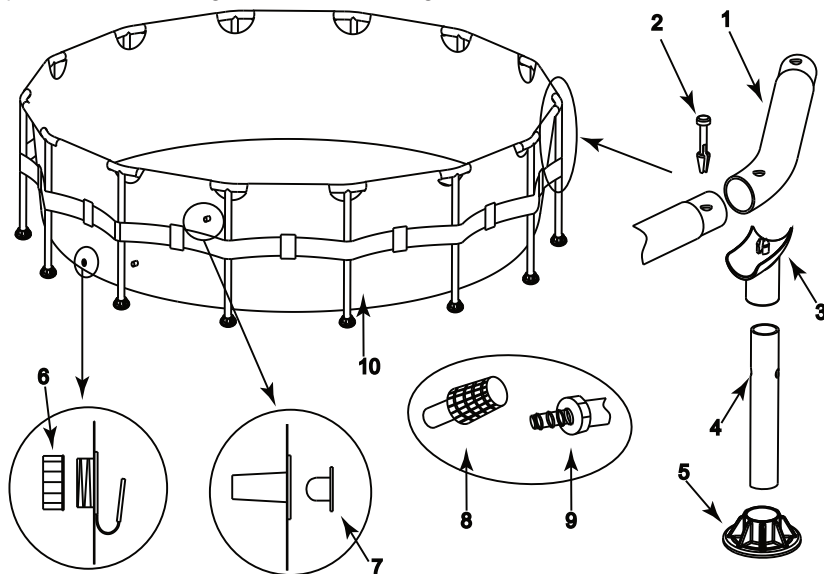


SKAL PLACERES PÅ ET PLANT UNDERLAG

SIKKERHEDSAFSTAND

DELAR

Sorter poolens forskellige dele og gå dem igennem inden du påbegynder monteringen. Monter ikke poolen, hvis der mangler dele. Kontakt sælgeren.



NR.	NAVN	ANTAL
1	Vandret stiver A	8
2	Plaststift	8
3	T-stykke	8
4	Ben	8
5	Fod	8

NR.	NAVN	ANTAL
6	Låg til udløbsåbning	1
7	Prop	2
8	Filter	2
9	Tømningsadapter	1
10	Pooldug	1

MONTERING OG VANDPÅFYLDNING

Forberedelser

OBS: Poolen bør opstilles en varm og solrig dag af to voksne personer. Forventet monterings tid: maks. 30 min.

Når du omhyggeligt har valgt et egnet installationssted, monterer du poolen ifølge følgende instruktioner.

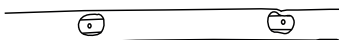
- Lad poolen stå en time i solen for at gøre materialet mere fleksibelt.
- Ved brug af ukrudtsdækken, fold det ud på det valgte poolsted. Ukrudtsdækken skal ligge plant og jævnt, uden synlige folder eller buler.

ADVARSEL: Ukrudtsdækken SKAL bruges, hvis poolen placeres på beton.

- Anbring poolen ovenpå ukrudtsdækkenet med slangeslutningerne mod det hul, hvor filterpumpen skal placeres. Det er vigtigt, at poolen placeres korrekt i forhold til det strømudtag, hvortil filterpumpen skal tilsluttes. Kontroller, at pumpens strømtilslutning uden problemer når hen til stikkontakten. Kontroller også, at tømningsventilen er placeret på passende måde i forhold til tømning, når badesæsonen er slut. **VIGTIGT: TRÆK IKKE POOLEN HENOVER JORDEN, DET KAN SKADE POOLEN ELLER FORÅRSAGE ANDEN SKADE.**

Montering

1. Bred forsigtigt poolen ud, og træk siden og bunden ud, så de bliver så glatte som muligt.
2. Sæt de vandrette stivere A-A sammen.

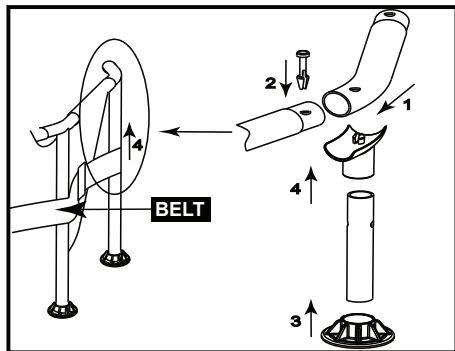


3. Træk afstivningen gennem folden i pooldugens overkant. Afstivningen skal stikke lige meget ud i begge ender.
4. Sæt enden af stiveren i det største hul på et T-stykke, se nr. 1 på illustrationen.
5. Før en plaststift gennem hullerne i T-stykket og stiveren, se nr. 2 på illustrationen.

Monter alle de vandrette stivere og T-stykker iht. trin 2-5.

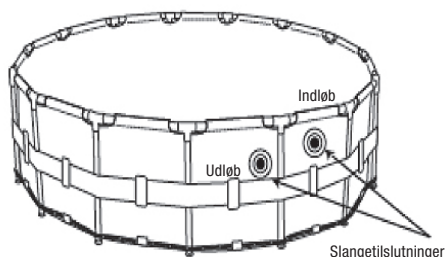
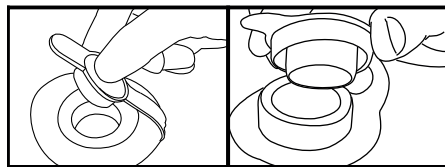
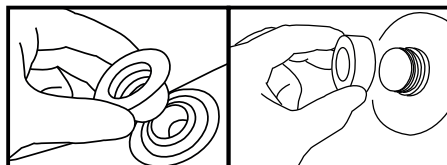
6. Sæt en fod på hver af lodrette ben, se nr. 3 på illustrationen.
7. Før det lodrette ben ind mellem bæltet og pooldugen, så benet holdes på plads, og sæt det i T-stykket, se nr. 4 på illustrationen.

Monter alle benene iht. trin 6-7.



9. Gennemgå din montering. Tag fat i den øverste ring på poolen, og ryst hele poolen. Sådan kan du sikre dig, at alle clips er låst ordentligt fast. Træk forsigtigt i alle vertikale ben for at blive sikker på, at de står lodret.
10. Sæt de fastgjorte propper i hullerne på poolens inderside (rensningssystemets slangekoblinger og dræningsventil).

Kontroller at den udvendige prop er ordentligt skruet i tømningensventilen. Lokaliser hætterne på poolens inderside, og tryk dem fast på plads over de respektive åbninger. Obs! Opbevar tømningssædleren af plast (findes i reparationssettet) på et sikkert sted, så du kan tømme poolen, når badesæsonen er slut.



Vandpåfyldning

1. Fyld et par centimeter vand i, og glat folder på bundet ud ved at stille dig i poolen og trykke folderne ud. Du kan også tage fat i bunden fra ydersiden og trække den udad. Arbejd dig rundt om poolen. Tryk ikke for hårdt. Se op, så du ikke sparker til U-rørene.

ADVARSEL! Efterlad aldrig poolen uden opsyn, når den fyldes med vand.

2. Når poolens bund er så glat som mulig, fortsætter du med at fylde vand på poolen.

ADVARSEL! Kontroller, at monteringsstedet er tilstrækkeligt plant og horisontalt, inden du fylder poolen. Hvis du under opfyldningen ser, at vandet samles på den ene side af poolen, hvis poolen hælder, eller hvis poolen bliver oval, skal du MED DET SAMME STANDSE OPFYLDNINGEN, eftersom stedet i så fald ikke er horisontalt, eller siden ikke er placeret korrekt. Tøm poolen og ret fejlen, eller vælg et nyt sted. Forsøg ALDRIG at flytte poolen, mens der er vand i den, det kan forårsage personskade.

ADVARSEL! Overfyld aldrig poolen, da for meget vand kan medføre, at poolen kollapser. Efter kraftigt regnvejr kan det være nødvendigt at tømme lidt vand ud.

*** VIKTIGT**

- 1) Kondens kan opbygges på poolens yderside. Dette er helt normalt straks efter opfyldning, i særdeleshed i koldere klima, og er ikke tegn på nogen fejl. Fænomenet stopper normalt inden 72 timer efter, at poolen er blevet fyldt.
- 2) Når poolen fyldes for sæsonen, skal du være opmærksom på at den ikke overfyldes af regnvand eller påfyldning ved en fejltagelse. Hvis dette sker, er det vigtigt hurtigst muligt at øse eller tappe det overskydende vand af.
- 3) Hvis du vil flytte poolen, skal du dræne, afmontere og genmontere poolen forfra. Forsøg ikke at trække den til et nyt sted, da den kan gå i stykker.

FILTERPUMPE

Konsulter håndbogen, som følger med filterpumpen. I den manual findes information til korrekt installation og håndtering af filterpumpen, som følger med Biltema Pool.

POOLVEDLIGEHOLDELSE OG VANDPLEJE I BADESÆSONEN

Poolens sensesystem holder vandet fri for snavs og partikler, men for altid at holde vandet helt rent og hygiejnisk bør du ydermere udføre følgende tiltag:

- a. Daglig brug af kemikalier hjælper rensningssystemet med at holde vandet rent og klart. Derudover er kemikalier nødvendige for at opretholde korrekt pH-balance i poolvandet og forhindre vækst af bakterier og alger.
Eksempel på kemikalier:
 - Klor: desinficerer vandet og forhindrer vækst af alger.
 - pH-regulerende kemikalier forhindrer vandet i at blive surt.
 - Algedræber.
 - Klortilsætning eliminerer visse organiske sammensætninger, som kan påvirke vandets klarhed.

For optimalt resultat bør du tage en vandprøve og lade en ekspert vurdere, hvilke kvantiteter og blandinger der kræves i netop din pool.

- b. Klor, som bruges forkert, kan skade poolens overflade. Vær altid sikker på, hvilken slags klor du har, og hvordan det bruges.
OBS! Hæld aldrig vand på kemikalier, hæld altid kemikalier på vand. Bland aldrig kemikalier, inden du hælder dem i vandet, hæld i stedet først et kemikalie i poolen, og lad det blande sig med vandet, inden du hælder næste i, osv.

- c. Vi anbefaler, at du køber en poolvandtester og jævnlige tester poolens vand for at bestemme optimal pH-balance og klorniveau. **OBS!** For høje klorniveauer eller for lav pH-værdi kan skade poolen.
- d. For nemmere at fjerne affald fra poolen, køb det tilhørende vedligeholdelsessæt.
- e. Kontroller hver anden uge, om sensesystemets kassette har brug for rengøring eller udskiftning. Hvis kassetten mister sin hvide farve, kan du forsøge at sprøjte den ren med en kraftig vandstråle fra din haveslange.
- f. Sørg for at forhindre, at snavs kommer i poolen:
 - Bad og børst snavs af dig inden du hopper ned i poolen.
 - Hvis du har adgang til et poolovertræk, bør du altid dække poolen til, når du ikke bader, så slipper du for ekstraarbejde, da det beskytter både mod snavs og regnvand, som kan overfylde poolen.

ADVARSEL: Ignorerer du disse regler, udsætter du din familie for alvorlig risiko.

FORBEREDELSE TIL VINTEROPBEVARING (TØMNING, DEMONTERING OG OPBEVARING)

1. Træk rensningssystemets ud af kontakten.
2. Kontroller, at dræningsproppen sidder godt fast på poolens inderside.
3. Sæt din haveslange i adapteren. Placer den anden ende af slangen i et område, hvor vandet kan drænes væk, for eksempel en brønd i vejen. Tænk på, at slangens munding skal være lavere end poolens bund, ellers løber vandet ikke ud.
4. Sæt propperne i hullerne til ind- og udstrømningshullerne på poolens inderside, og afmonter derefter rensningssystemets slanger.
5. Sæt slangeadapteren i dræningshullet ved at vride adapteren med uret.
6. Åben dræningsproppen på poolens inderside, og lad vandet løbe ud.
7. Afmonter slangen og adapteren.
8. Sæt dræningsproppen i på poolens inderside.

OBS: Inden poolen foldes sammen, skal alle poolens dele tørre helt, og der strøs evt. lidt talkum/pudder på pooldugen.

9. Lad poolen tørre, og læg den sammen. Vær sikker på, at poolens overflade er helt tør, inden du lægger den sammen, det er med andre ord en fordel hvis du kan afmontere poolen en solrig dag eftersom den så tørrer hurtigere. (Hvis du lægger en fugtig pool sammen, kan den mugne.)
10. Vikl poolen ind i et tørt tæppe eller lignende. Poolen og alt tilbehør skal opbevares sammen indendørs på et varmt og tørt sted.

FELSØGNING

PROBLEM	BESKRIVELSE	ÅRSAG	LØSNING
Poolen er ikke rund.	<ul style="list-style-type: none"> - Poolen er æggeformet. - Poolen hælder, så vand samles i den ene side. 	<ul style="list-style-type: none"> - Folder på bunden var ikke udjævnede før opfyldning. - Siderne var ikke korrekt trukket ud, da poolen blev fyldt, hvilket medførte, at pool dugens overkant havnede udenfor poolens sider. - Poolen står på en ujævn overflade. 	<ul style="list-style-type: none"> - Dræn poolen tilstrækkeligt til, at du kan udjævne rynker på bunden. - Dræn poolen tilstrækkeligt til, at du kan trykke på væggene, til de er i højre med ringen. - Vær sikker på, at terrænet er plant og jævnt uden bakker.
Farvet vand.	Vandet bliver blåt, brunt eller sort, når du tilsætter klor.	- Klorret oxiderer. Dette er et almindeligt fænomen.	<ul style="list-style-type: none"> - Juster pH-værdien. - Filtrér vandet. - Rengør kassetten jævnligt.
Partikler flyder på vandet.	Vandet er mælket eller grumset.	<ul style="list-style-type: none"> - Vandet er alkalisk på grund af høj pH-værdi. - Forkert mængde klor. - Voksede mængde snavs i vandet. - Folk med beskidte fødder har badet i poolen. 	<ul style="list-style-type: none"> - Juster pH-værdien. - Kontroller mængden af klor. - Rengør eller skift filteret. - Vask fødderne før bad.
Konstant lavt vandniveau.	- Poolen lader til at miste vand dagligt.	<ul style="list-style-type: none"> - Hul eller revne i poolens overflade. - Hul eller revne i slangen til rensningssystemet. - Slangeklemmer er for løse. - Vandet fordamper pga. af solens varme 	<ul style="list-style-type: none"> - Find revnen, og reparer den. - Reparer eller udskift slangen. - Spænd alle clips til. - Overdæk poolen når den ikke bruges.
Alger	<ul style="list-style-type: none"> - Vandet er grønt. - Grønne, brune eller sorte prikker på poolkanten. - Poolbunden er slimet, eller det lugter grimt. 	- Du har fået alger i poolen.	<ul style="list-style-type: none"> - Sug og skrub på poolens overflade. - Kontroller, at vandet har korrekt mængde klor. - Køb og tilsæt algfejerner.
Koldt vand	Vandet bliver ikke varmt.	<ul style="list-style-type: none"> - Poolen blev opstillet på en skyggefuld overflade. - Varmen ledes væk fra vandet. 	<ul style="list-style-type: none"> - Flyt poolen. - Overdæk poolen, når den ikke bruges.

BEGRÆNSET GARANTI

OBS! Læs denne information grundigt, og opbevar altid originalkvittering sammen med garantibeviset. Du skal forevise kvittering som købsbevis og for at bevise købsdatoen for poolen.

Alle komponenter, som indgår i denne runde pool (bortset fra filterpumpenheden*) er fri for fabriktionsfejl ved normal brug og service mindre end 180 dage fra købsdatoen.

OBS! Gælder kun for den ejer, som oprindeligt købte produktet.

Er nogen del af produktet udskiftet, beskadiget eller anvendt på en forkert måde, ophører garantien for netop den delen. Hvis dette sker, gives brugeren information, hvad det koster for nye dele og fremgangsmåde for udskiftning.

Konstateres fabriktionsfejl inden relevant tid, skal producenten efter egen kontrol reparere og/eller udskifte dele af produktet inden garantiperioden udløber, under forudsætning at et godkendt købsbevis kan forevises.

Er varen brugt kommercielt gælder denne garanti ikke. Heller ikke hvis skaden blev forårsaget af force majeure, forkert brug, forsømmelighed, dårlig vedligeholdelse, vandalisme, fejlagtig kemikaliebrug eller fejl ved installation, montering eller demontering.

Producenten frasiger sig omkostninger og ansvar for montering, arbejdsomkostninger eller transport som forekommer ved udskiftning af defekte dele. Denne garanti ophører helt med at gælde hvis produktet udsættes for ændringer, som ikke er godkendt af producenten.

*Garantiinformation for filterpump findes i filterpumpens håndbog.

