

TRÅDLÖS VÄDERSTATION

inne/ute

TRÅDLØS VÆRSTASJON

inne/ute

LANGATON SÄÄSEMA

sisälle/ulos

TRÅDLØS VEJRSTATION

inde/ude



TRÅDLÖS VÄDERSTATION

INTRODUKTION

Härmed försäkrar Biltema att denna typ av radio-utrustning, digital termometer, överensstämmer med direktiv 2014/53/EU. Den fullständiga texten till EU-försäkran om överensstämmelse finns på följande webbadress: www.biltema.com.

ANVÄNDNINGSMRÅDE

Denna trådlösa väderstation mäter inomhus- och utomhustemperaturen, samt luftfuktigheten inom- och utomhus. Väderstationen har även funktioner för kalender, väderprognos och alarm med snooze.

TEKNISKA DATA

Spänning4,5 V
Strömförbrukning0,15 mA
Strömförbrukning0,005 mA (standby)
Mätområde	-40–70 °C (utomhus)
Mätområde	-9,9–50 °C (inomhus)
Mätenhet	°C/°F
Luftfuktighet	10–99 %
Frekvens	433 MHz
Räckvidd60 m
Display74 x 110 mm
Mått101 x 141 x 26 mm (inomhusenhet)
Vikt190 g (inomhusenhet)
Mått90 x 50 x 26 mm (utomhusenhet)
Vikt46 g (utomhusenhet)
Batterityp5 x AAA (medföljer inte)

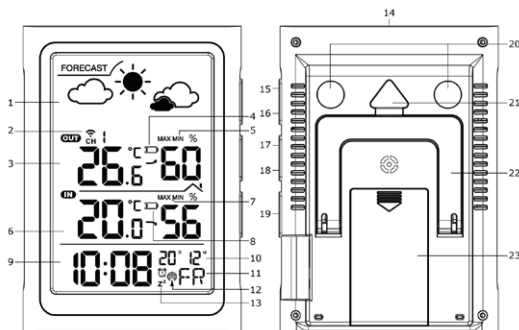
SÄKERHETSFORESKRIFTER

- Läs alltid bruksanvisningen före användning och spara den för framtida bruk.
- Avläsningsenheten är endast för inomhusbruk.
- Produkten får inte modifieras eller byggas om.
- Utsätt aldrig produkten för regn, vatten, solljus eller stark hetta.
- Utsätt aldrig batterierna för hög värme då det kan orsaka kortslutning.
- Utsätt inte produkten för direkt solljus eller temperaturer över 60 °C.
- Sänk aldrig ner produkten i vatten eller annan vätska.
- Små barn ska övervakas så att de inte kan leka med produkten.
- Denna produkt kan användas av barn från 8 år och uppåt, samt av personer med nedsatt fysisk eller mental förmåga eller brist på erfarenhet eller kunskaper, om de övervakas eller har fått instruk-

tioner angående användningen av produkten på ett säkert sätt och förstår de involverade riskerna. Barn skall inte leka med produkten. Rengöring och underhåll får inte utföras av barn utan tillsyn.

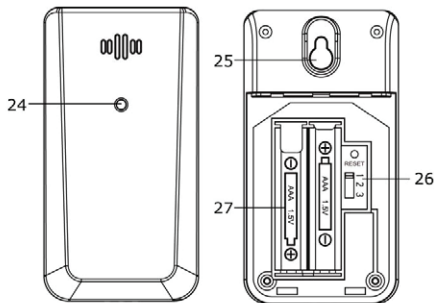
- Ta ur batterierna ur produkten om den inte ska användas på länge.
- Förbrukade batterier ska tas ur produkten och återvinnas enligt gällande föreskrifter.
- Kontrollera att batterierna placeras enligt symbolerna för de positiva (+) och negativa (-) polerna.
- Blanda inte nya och gamla batterier eller olika typer av batterier.
- Batterier får inte öppnas eller modifieras.
- Batterier får inte kortslutas.
- Ladda inte icke uppladdningsbara batterier.
- Batterier får inte utsättas för slag eller eld.
- Förvara batterier utom räckhåll för barn.
- Batterier ska bytas av en vuxen person.

ÖVERSIKT



1. Väderprognos
2. Utomhussensor, signalstyrka och kanal
3. Utomhustemperatur och luftfuktighet
4. Batterindikator för sensor
5. Utomhustemperatur och luftfuktighet MAX/MIN (minne)
6. Inomhustemperatur och luftfuktighet
7. Inomhustemperatur och luftfuktighet MAX/MIN (minne)
8. Batterindikator för display
9. Tid
10. Kalender
11. Vecka
12. RCC-signal
13. Ikon för Alarm och snooze
14. SNZ/LJUS-knapp
15. SET-knapp
16. ALARM-knapp

17. UPP/KANAL-knapp
18. NER-knapp
19. WAVE-knapp (våglängd)
20. Magnet
21. Håll för väggmontering
22. Stöd
23. Batterifack 3 x AAA



24. Trådlös signalindikator (blinkar när den tar emot data)
25. Håll för väggmontering
26. Kanalväljare (välj extern sensorkanal)
27. Batterifack 2 x AAA

FÖRINSTÄLLDA FORMAT

1. Tid: 00:00 (24-timmar)
2. Datum: 1/1 (år: 2004, datum d/m)
3. Vecka: MO (7 valbara språk)
4. Väderprognos: "Partly Sunny"
5. Temperatur: °C
6. Alarm: 07:00, snooze tid: 5 min

Displayen lyser i 3 sekunder när du sätter in nya batterier eller återställer enheten. Ett pip-ljud hörs och indikerar att enheten är i normalläge och läser av temperaturen, tar emot RF i 3 minuter och sedan DCF i 7 minuter.

KNAPPFUNKTIONER

SET-knapp

- I normalläge tryck på denna knapp för att välja temperaturenhet, °C eller °F.
- I normalläge tryck och håll ner för att komma till inställning av tid.

Alarm-knapp

- I normalläge tryck på denna knapp för att komma till alarm.
- I normalläge tryck och håll ner för att ställa in alarmtid.

UPP/KANAL-knapp

- Tryck för att öka inställningsvärde.
- Tryck och håll ner tre sekunder för snabbjustering i inställningsläge.
- I normalläge, tryck på denna knapp för att välja

kanal.

- I normalt läge, tryck och håll ner för att söka en radiofrekvens.

NER-knapp

- Tryck för att minska inställningsvärde.
- Tryck och håll ner tre sekunder för snabbjustering i inställningsläge.
- I normalläge, tryck på NER-knappen för att kontrollera MAX och MIN temperatur samt minnet för luftfuktighet. I kontrolläge, tryck och håll ner i tre sekunder för att rensa minnet.

WAVE-knapp (våglängd)

- I normalläge, tryck och håll ner i tre sekunder för att söka efter en kanaluppdatering (RCC-signal).

SNZ/LJUS-knapp

- Tryck för att aktivera bakgrundsbelysning i 20 sekunder.
- Tryck för att snooze när alarmet ljuder.

AUTOMATISK TIDSINSTÄLLNING

Efter en lyckad överföring av inom- och utomhustemperaturen, börjar väderstationen automatiskt söka efter en DCF-signal. DCF-radiosymbolen blinkar under sökprocessen. Det tar cirka 3–8 minuter att avsluta processen. Om radiosignalen tas emot korrekt ställs datum och tid in automatiskt och ikonen för radiokontrollsignalen tänds. Om klockan inte tar emot tid- och datuminställningar, fortsätt med följande steg:

1. Tryck och håll ner WAVE-knappen i tre sekunder för att återupprätta signalmottagningen.
2. Om enheten fortfarande inte tar emot tid- och datumsignal måste tiden ställas in manuellt.

OBS!

1. Om ingen DCF-radiosignal tas emot inom de första minuterna av den första inställningsproceduren, avslutas sökningen och radiosymbolen försvinner.
2. Vid mottagningsproblem rekommenderar vi att du låter klockan stå över natten eftersom störningssignalerna i allmänhet är färre vid denna tidpunkt.
3. Under tiden kan du göra en manuell sökning efter DCF-radiosignalen på en annan plats eller ställa in datum och tid manuellt.
4. Klockan fortsätter automatiskt att söka efter DCF-signaler vid olika tidpunkter (01:00, 02:00, 03:00, 04:00 och 05:00). När signalen väl har tagits emot skrivs den manuellt inställda tiden och datumet över.

MANUELL TIDSINSTÄLLNING

1. I normalläge, tryck och håll ner SET-knappen tre sekunder, DCF ON börjar blinka, använd UPP/NER-knapparna för att slå på eller av DCF.
2. Tryck på SET för att bekräfta din inställning, tidszonen börjar blinka, använd UPP/NER-knapparna för att ställa in rätt tidszon.

3. Tryck på SET för att bekräfta din inställning, 12/24-timmarsläget börjar blinka, använd UPP/NER-knapparna för att ställa in önskat tidsformat.
4. Tryck på SET för att bekräfta din inställning, timmar börjar blinka, använd UPP/NER-knapparna för att ställa in rätt timme.
5. Tryck på SET för att bekräfta din inställning, minuter börjar blinka, använd UPP/NER-knapparna för att ställa in korrekt minut.
6. Tryck på SET för att bekräfta din inställning, år börjar blinka, använd UPP/NER-knapparna för att ställa in rätt år.
7. Tryck på SET för att bekräfta din inställning, ikonen för månad och datum börjar blinka, använd UPP/NER-knapparna för att ställa in datumvisningen på månad/datum eller datum/månad.
8. Tryck på SET för att bekräfta din inställning, månad börjar blinka, använd UPP/NER-knapparna för att ställa in rätt månad.
9. Tryck på SET för att bekräfta din inställning, datum börjar blinka, använd UPP/NER-knapparna för att ställa in rätt datum.
10. Tryck på SET för att bekräfta din inställning, språk börjar blinka, använd UPP/NER-knapparna för att ställa in önskat språk. Språkkordningen är: GE, FR, IT, SP, DU, DA och EN.
11. Tryck på SET för att bekräfta din inställning, knappljud börjar blinka, använd UPP/NER-knapparna för att slå på eller stänga av knappljud.
12. Tryck på SET för att bekräfta din inställning och avsluta manuell inställning, väderstationen återgår till normalläge.

OBS! Du kommer automatiskt att lämna inställningsläget om inga knappar trycks in under 10 sekunder. I normalt läge, tryck på SET-knappen för att växla mellan °C eller °F.

STÄLLA IN ALARM

1. I normalläge, tryck på SET för komma till alarmläge. Tryck och håll ner ALARM-knappen i tre sekunder för att ställa in alarmet. Timmar blinkar på displayen där klocktiden vanligtvis visas.
2. För att ställa in timme, använd UPP/NER-knapparna (tryck och håll ner för snabbjustering). Tryck igen på ALARM-knappen för att gå vidare till inställning av minuter, använd UPP/NER-knapparna (tryck och håll ner för snabbjustering). När du är klar tryck på ALARM-knappen igen för att lämna larminställningarna.
3. För att slå på eller av alarmet i normalläge, tryck på ALARM-knappen för att komma till alarmläge. Tryck på ALARM-knappen för att slå på larmet, alarm-symbolen visas. Tryck på ALARM-knappen igen för att stänga av alarmet. När alarmet är inställt på av, visas inte alarm-symbolen på displayen.
4. Alarmet startar med ett kort pip och fortsätter med många korta pip om larmet ringer längre än

10 sekunder. Du kan snoozar alarmet i 5 minuter genom att trycka på SNZ/LJUS-knappen.

MÄTOMRÅDEN

- Utomhustemperatur: -40–70 °C (-40–158 °F)
- Inomhustemperatur: 9,9–50 °C (14–122 °F)
- Luftfuktighet: 10–99 % (RH)

OBS! När alarmet ljuder stoppas avläsning av temperatur och luftfuktighet tillfälligt.

Noggrannhet temperatur

- -40 ~ -20 °C: ± 4 °C
- -20 ~ 0 °C: ± 2 °C
- 0 ~ +50 °C: ± 1 °C

OBS! När temperaturen är i intervallet 50–70 °C är mätvärdet endast för referens.

Noggrannhet luftfuktighet

+/- 5 % RH (@ 25 °C, 35–75 % RH)
+/- 10 % RH (@ 25 °C, 10–34 % RH, 76–99 % RH)

Val av temperaturenhet

För att växla mellan Celsius eller Fahrenheit i normalläge tryck på SET-knappen. Du kan närsomhelst växla mellan de olika mätenheterna.

KONTROLL AV MAX/MIN TEMPERATUR OCH LUFTFUKTIGHET

- Tryck på NER-knappen för att kontrollera MAX/MIN temperatur och luftfuktighet.
- Tryck och håll NER-knappen för att rensa posten för MAX/MIN temperatur och luftfuktighet när displayen visar maximum eller minimum temperatur och luftfuktighet.

OBS! MAX- och MIN-posterna rensas automatiskt varje dag klockan 00:00.

STÄLLA IN KANAL

Så här ställer du in kanal för kommunikationen mellan inomhusenheten och utomhussensorn.

1. För att ändra kanal på displayenheten mellan 1, 2, 3 eller 1–3 sekventiell visning, tryck på UPP/KANAL-knappen. Kanalinställningen kommer att visas ovanför utomhustemperaturen.
2. För att byta kanal på utomhussensorn öppnar du batterifackets lock, på den övre vänstra sidan finns en knapp.
3. Kontrollera alltid att den valda kanalen på inomhusenheten överensstämmer med vald på utomhussensorn.

BAKGRUNDSBELYSNING

Bakgrundsbelysningen är normalt avstängd på displayenheten för att spara batteri. Tryck på SNZ/LJUS-knappen för att aktivera bakgrundsbelysningen i 20 sekunder.

BATTERINDIKATOR

Om batteriindikatorn visas på LCD-skärmen för antingen utomhussensorn eller displayenheten, byt omedelbart batterierna för att förhindra avbrott i kommunikationen mellan enheterna.

VÄDERPROGNOS

Enheten gör en väderprognos för de kommande 12–24 timmarna baserat på förändringar i temperatur och luftfuktighet. Enheten använder först kanal 1 för leverans av prognosen, om kanal 1 inte tar emot signal, väljer den kanal 2, om kanal 2 inte tar emot signal väljer den kanal 3. Följande ikoner kan komma att visas på displayen:



Sunny

Partly sunny

Cloudy



Rainy

Snowy

OBS! Inom 24 timmar efter installationen är inte väderprognoserna tillförlitliga. Efter 24 timmar har väderstationen hunnit samla in tillräckligt med data för att kunna leverera en bra prognos. Absolut noggrannhet kan inte garanteras i väderprognoser. Noggrannhetsnivån ligger på cirka 40–45 % på grund av de varierande områden som väderstationen har designats för att användas i.

PLACERING AV ENHETERNA

Korrekt placering av både displayenheten och utomhussensorn är avgörande för produkternas noggrannhet och prestanda.

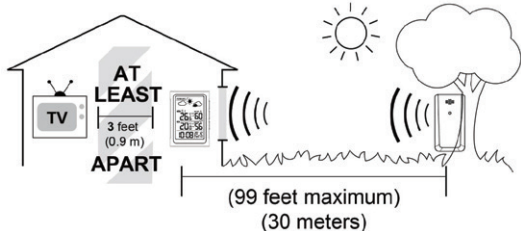
Placering av inomhusenheten

Placera displayenheten på ett torrt utrymme fritt från smuts och damm. Displayenheten ska stå upprätt vid placering på bords- eller bänkskiva.

Riktlinjer vid utplacering

- För att säkerställa korrekt temperaturmätning ska du undvika direkt solljus, värmekällor och ventiler.
- Displayenheten och utomhussensorn måste vara inom ett maximalt avstånd om 30 m från varandra.
- För att maximera den trådlösa räckvidden, placera inte enheterna nära stora metallföremål, tjocka väggar, metallytor eller andra föremål som kan begränsa den trådlösa kommunikationen.

- För att förhindra trådlösa störningar, placera båda enheterna minst 1 meter från elektroniska enheter som TV, dator, mikrovågsugn, radio och liknande.



Placering av utomhusenheten

- Sensorn som placeras utomhus är vattentät och designad för att tåla väderpåfrestningar. Men för att förhindra skador, placera sensorn på en plats som är skyddad från direkt väderpåverkan och direkt solljus. Den bästa placeringen är 1,2 till 2,4 meter över marken med permanent skugga och där luften kan cirkulera runt sensorn.
- Displayenheten och utomhussensorn måste vara inom 30 meter från varandra.
- För att maximera den trådlösa räckvidden, placera inte enheterna nära stora metallföremål, tjocka väggar, metallytor eller andra föremål som kan begränsa den trådlösa kommunikationen.
- För att förhindra trådlösa störningar, placera båda enheterna minst 1 meter från elektroniska enheter som TV, dator, mikrovågsugn, radio och liknande.

Utomhusenhetens funktion

- När displayenheten har ställts in och kanalen synkroniserats med utomhussensorn kommer displayenheten att påbörja registrering. Det kan ta upp till 3 minuter att slutföra registreringen, där displayenheten söker efter en radiosignal från utomhussensorn. Utomhussensorns signalstyrka visas på displayen. Om det inte finns några staplar eller om staplarna inte visar maximal styrka (4 staplar) försök att placera utomhussensorn eller displayenheten någon annanstans för bättre anslutning.
- Om radiosignalen tappas och inte återansluts kommer utomhustemperatur och luftfuktighetsnivå att börja blinka efter 1 timmes avbrott i anslutningen. Om ingen anslutning hittas efter 2 timmar kommer endast en prickad linje " - - - " att visas i stället för temperatur och luftfuktighetsnivå.
- För att manuellt starta om signalanslutningen, tryck och håll ner UPP/KANAL-knappen i 3 sekunder. Displayenheten kommer nu att söka efter radiosignalen under de kommande 3 minuterna.

EL-AVFALL

Förbrukade elektriska och elektroniska produkter, däribland alla typer av batterier, ska lämnas till avsett insamlingsställe för återvinning (enligt direktiv 2012/19/EU och 2006/66/EC).



TRÅDLØS VÆRSTASJON

INTRODUKSJON

Biltema forsikrer herved at denne typen radioutstyr, digitalt termometer, er i overensstemmelse med direktiv 2014/53/EU. Du finner fullstendig EU-samsvarserklæring på følgende webadresse: www.biltema.com.

BRUKSOMRÅDE

Denne trådløse værstasjonen måler inne- og ute-temperaturen, samt luftfuktigheten både inne og ute. Værstasjonen har også funksjoner for kalender, værprognose og alarm med slumring.

TEKNISKE DATA

Spenning	4,5 V
Strømforbruk	0,15 mA
Strømforbruk	0,005 mA (standby)
Måleområde	-40–70 °C (utendørs)
Måleområde	9,9–50 °C (innendørs)
Måleenhet	°C/°F
Luftfuktighet	10–99 %
Frekvens	433 MHz
Rekkevidde	60 m
Display	74 x 110 mm
Mål	101 x 141 x 26 mm (innendørs enhet)
Vekt	190 g (innendørs enhet)
Mål	50 x 90 x 26 mm (utendørs enhet)
Vekt	46 g (utendørs enhet)
Batteritype	5 x AAA (ikke inkludert)

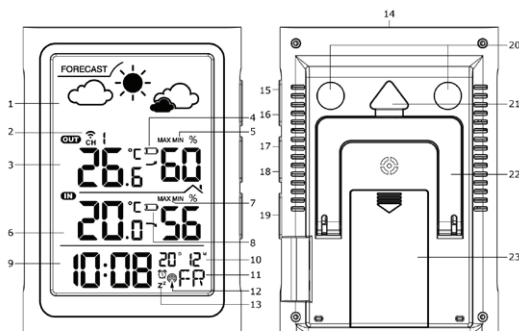
SIKKERHETSFRORSKRIFTER

- Les alltid bruksanvisningen før bruk, og ta vare på den for fremtidig referanse.
- Avlesningsenheten skal bare brukes innendørs.
- Produktet må ikke modifiseres eller bygges om.
- Produktet må aldri utsettes for regn, vann, sollys eller høy varme.
- Batteriene må aldri utsettes for høy varme siden det kan forårsake kortslutning.
- Produktet må ikke utsettes for direkte sollys eller temperaturer over 60 °C.
- Produktet må aldri senkes ned i vann eller annen væske.
- Små barn skal være under tilsyn, slik at de ikke leker med produktet.
- Dette produktet kan brukes av barn fra åtte år, og av personer som har nedsatte fysiske eller mentale evner, eller som mangler erfaring og

kunnskap, forutsatt at de er under tilsyn eller har fått opplæring i sikker bruk av produktet, og at de forstår risikoene. Ikke la barn leke med produktet.

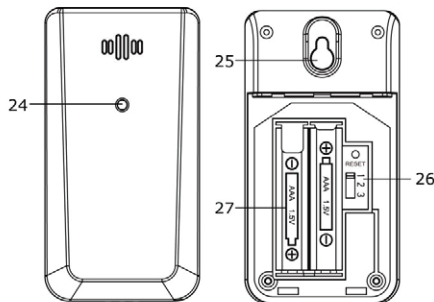
- Rengjøring og vedlikehold må ikke utføres av barn hvis de ikke er under tilsyn.
- Fjern batteriene fra produktet hvis det ikke skal brukes på en stund.
- Gamle batterier må fjernes fra produktet og leveres til resirkulering iht. gjeldende forskrifter.
- Kontroller at batteriene plasseres riktig i henhold til symbolene for de positive (+) og negative (-) polene.
- Ikke bland nye og gamle batterier eller ulike batterityper.
- Batterier må ikke åpnes eller modifiseres.
- Batterier må ikke kortsluttes.
- Ikke lad batterier som ikke er oppladbare.
- Batterier må ikke utsettes for slag eller id.
- Oppbevar batterier utilgjengelig for barn.
- Batterier må kun byttes av voksne.

OVERSIKT



1. Værprognose
2. Utesensor, signalstyrke og kanal
3. Utendørs temperatur og luftfuktighet
4. Batteriindikator for sensor
5. Utendørs temperatur og luftfuktighet MAX/MIN (minne)
6. Innendørs temperatur og luftfuktighet
7. Innendørs temperatur og luftfuktighet MAX/MIN (minne)
8. Batteriindikator for display
9. Klokkeslett
10. Kalender
11. Uke
12. RCC-signal
13. Ikon for alarm og slumring
14. SNZ/LIGHT-knapp

15. SET-knapp
16. ALARM-knapp
17. OPP/KANAL-knapp
18. NED-knapp
19. WAVE-knapp (bølgelengde)
20. Magnet
21. Hull til veggmontering
22. Støtte
23. Batterirom 3 x AAA



24. Indikator for trådløst signal (blinker når den mottar data)
25. Hull til veggmontering
26. Kanalvelger (velg ekstern sensorkanal)
27. Batterirom 2 x AAA

FORHÅNDSINNSTILTE FORMATER

1. Klokkeslett: 00:00 (24 timer)
2. Dato: 1/1 (år: 2004, dato d/m)
3. Uke: MO (7 valgbare språk)
4. Værprognose: «Partly Sunny»
5. Temperatur: °C
6. Alarm: 07:00, slumretid: 5 min

Displayet lyser i 3 sekunder når du setter inn nye batterier eller tilbakestiller enheten. Et lydsignal indikerer at enheten er i normal modus og leser av temperaturen, mottar RF i 3 minutter og deretter DCF i 7 minutter.

KNAPPEFUNKSJONER

SET-knapp

- I normal modus trykker du på denne knappen for å velge temperaturenhet, °C eller °F.
- I normal modus trykker og holder du knappen inne for å komme til tidsinnstillingen.

Alarm-knapp

- I normal modus trykker du på denne knappen for å komme til alarm.
- I normal modus trykker og holder du knappen inne for å stille inn alarmtiden.

OPP/KANAL-knapp

- Trykk for å øke innstillingsverdien.
- Trykk og hold inne i tre sekunder for rask juste-

ring i innstillingsmodus.

- I normal modus trykker du på denne knappen for å velge kanal.
- I normal modus trykker og holder du knappen inne for å søke etter en radiofrekvens.

NED-knapp

- Trykk for å redusere innstillingsverdien.
- Trykk og hold inne i tre sekunder for rask justering i innstillingsmodus.
- I normal modus trykker du på NED-knappen for å kontrollere MAX- og MIN-temperaturen samt minnet for luftfuktighet. I kontrollmodus trykker og holder du knappen inne i tre sekunder for å tømme minnet.

WAVE-knapp (bølgelengde)

- I normal modus trykker og holder du knappen inne i tre sekunder for å søke etter en kanaloppdatering (RCC-signal).

SNZ/LIGHT-knapp

- Trykk for å aktivere bakgrunnsbelysningen i 20 sekunder.
- Trykk for å slumre når alarmen høres.

AUTOMATISK TIDSINNSTILLING

Etter en vellykket overføring av inne- og utetemperaturer begynner værstasjonen automatisk å søke etter et DCF-signal. DCF-radiosymbolet blinker under søkeprosessen. Det tar 3–8 minutter å fullføre prosessen. Hvis radiosignalet mottas riktig, stilles dato og klokkeslett automatisk inn, og ikonet for radiokontrollsignalet lyser. Hvis klokken ikke mottar innstillinger for klokkeslett og dato, gjør du som følger:

1. Trykk og hold WAVE-knappen inne i tre sekunder for å gjenopprette signalmottaket.
2. Hvis enheten fremdeles ikke mottar klokkeslett- og datosignal, må du stille inn klokkeslettet manuelt.

OB5!

1. Hvis det ikke mottas noe DCF-radiosignal i løpet av de første minuttene etter den første innstillingsprosedyren, avsluttes søket, og radiosymbolet forsvinner.
2. Ved mottaksproblemer anbefaler vi at du lar klokken stå over natten, da det generelt er færre forstyrrende signaler på dette tidspunktet.
3. I mellomtiden kan du utføre et manuelt søk etter DCF-radiosignalet på et annet sted, eller stille inn dato og klokkeslett manuelt.
4. Klokken fortsetter automatisk å søke etter DCF-signaler til forskjellige tider (01:00, 02:00, 03:00, 04:00 og 05:00). Når signalet er mottatt, overskriveres manuelt innstilt klokkeslett og dato.

MANUELL TIDSINNSTILLING

1. I normal modus trykker og holder du SET-knappen inne i tre sekunder. DCF ON begynner å blinke. Bruk OPP/NED-knappene til å slå DCF på

eller av.

- Trykk på SET for å bekrefte innstillingen. Tidssonen begynner å blinke. Bruk OPP/NED-knappene til å angi riktig tidssone.
- Trykk på SET for å bekrefte innstillingen. 12/24-timersmodusen begynner å blinke. Bruk OPP/NED-knappene til å angi ønsket tidsformat.
- Trykk på SET for å bekrefte innstillingen. Timer begynner å blinke. Bruk OPP/NED-knappene til å stille inn riktig time.
- Trykk på SET for å bekrefte innstillingen. Minutter begynner å blinke. Bruk OPP/NED-knappene til å stille inn riktig minutt.
- Trykk på SET for å bekrefte innstillingen. År begynner å blinke. Bruk OPP/NED-knappene til å stille inn riktig år.
- Trykk på SET for å bekrefte innstillingen. Ikonene for måned og dato begynner å blinke. Bruk OPP/NED-knappene til å stille datovisningen til måned/dato eller dato/måned.
- Trykk på SET for å bekrefte innstillingen. Måned begynner å blinke. Bruk OPP/NED-knappene til å stille inn riktig måned.
- Trykk på SET for å bekrefte innstillingen. Dato begynner å blinke. Bruk OPP/NED-knappene til å stille inn riktig dato.
- Trykk på SET for å bekrefte innstillingen. Språk begynner å blinke. Bruk OPP/NED-knappene til å stille inn ønsket språk. Språkrekkefølgen er: GE, FR, IT, SP, DU, DA og EN.
- Trykk på SET for å bekrefte innstillingen. Knappelyd begynner å blinke. Bruk OPP/NED-knappene til å slå knappelyder av eller på.
- Trykk på SET for å bekrefte innstillingen og gå ut av manuell innstilling. Værstasjonen går tilbake til normal modus.

OBS! Du vil automatisk avslutte innstillingsmodus hvis ingen knapper trykkes inn på 10 sekunder. I normal modus trykker du på SET-knappen for å veksle mellom °C og °F.

STILLE INN ALARM

- I normal modus trykker du på SET for å gå til alarmmodus. Trykk og hold ALARM-knappen inne i tre sekunder for å stille inn alarmen. Timer blinker på displayet der klokkeslettet vanligvis vises.
- Du stiller inn time ved å bruke OPP/NED-knappene (trykk og hold inne for rask justering). Trykk på ALARM-knappen igjen for å gå til minuttinnstillingen. Bruk OPP/NED-knappene (trykk og hold inne for rask justering). Når du er ferdig, trykker du på ALARM-knappen igjen for å avslutte alarminnstillingen.
- Hvis du vil slå alarmen av eller på i normal modus, trykker du på ALARM-knappen for å gå til alarmmodus. Trykk på ALARM-knappen for å slå på alarmen. Alarmsymbolet vises. Trykk på ALARM-knappen igjen for å slå av alarmen. Når alarmen er

slått av, vises ikke alarmsymbolet på displayet.

- Alarmen starter med et kort pip og fortsetter med mange korte pip hvis alarmen ringer i mer enn 10 sekunder. Du kan slumre alarmen i 5 minutter ved å trykke på SNZ/LIGHT-knappen.

MÅLEOMRÅDER

- Utetemperatur: -40–70 °C (-40–158 °F)
- Innetemperatur: 9,9–50 °C (14–122 °F)
- Luftfuktighet: 20–90 % (RF)

OBS! Når alarmen høres, stoppes avlesningen av temperatur og fuktighet midlertidig.

Nøyaktighet for temperatur

- 40 ~ -20 °C: ±4 °C
- 20 ~ 0 °C: ±2 °C
- 0 ~ +50 °C: ±1 °C

OBS! Når temperaturen er i området 50–70 °C, er måleverdien kun ment som en referanse.

Nøyaktighet for fuktighet

+/- 5 % RF (ved 25 °C, 35–75 % RF)
+/- 10 % RF (ved 25 °C, 10–34 % RF, 76–99 % RF)

Valg av temperaturenhet

Trykk på SET-knappen for å veksle mellom Celsius eller Fahrenheit i normal modus. Du kan når som helst bytte mellom de ulike måleenhetene.

KONTROLL AV MAX/MIN TEMPERATUR OG LUFTFUKTIGHET

- Trykk på NED-knappen for å kontrollere MAX/MIN temperatur og luftfuktighet.
- Trykk og hold NED-knappen inne for å slette registreringen av MAX/MIN temperatur og luftfuktighet når displayet viser maksimums- eller minimumsverdi for temperatur og luftfuktighet.

OBS! MAX- og MIN-registreringene slettes automatisk hver dag kl. 00.00.

STILLE INN KANAL

Slik stiller du inn kanal for kommunikasjonen mellom inneenheten og utesensoren.

- Hvis du vil endre kanal på displayenheten mellom 1, 2, 3 eller 1–3 sekvensiell visning, trykker du på OPP/KANNEL-knappen. Kanalinnstillingen vises over utetemperaturen.
- Hvis du vil bytte kanal på utesensoren, kan du åpne lokket til batterirommet, hvor du finner en knapp øverst til venstre.
- Kontroller alltid at den valgte kanalen på inneenheten samsvarer med den som er valgt på utesensoren.

BAKGRUNNSBELYSNING

Bakgrunnsbelysningen slås vanligvis av på displayenheten for å spare batteristrøm. Trykk på SNZ/LIGHT-knappen for å aktivere bakgrunnsbelysningen i 20 sekunder.

BATTERIINDIKATOR

Hvis batteriindikatoren vises på LCD-skjermen til enten utesensoren eller displayenheten, må du umiddelbart skifte ut batteriene for å unngå avbrudd i kommunikasjonen mellom enhetene.

VÆRPROGNOSE

Enheten lager en værprognose for de neste 12–24 timene basert på endringer i temperatur og luftfuktighet. Enheten bruker først kanal 1 til å levere prognosen. Hvis kanal 1 ikke mottar signal, velger den kanal 2. Hvis kanal 2 ikke mottar signal, velger den kanal 3. Følgende ikoner kan vises i displayet:



Sunny

Partly sunny

Cloudy



Rainy

Snowy

OBS! Innen 24 timer etter installasjonen er ikke værprognosene pålitelige. Etter 24 timer har værstasjonen rukket å samle inn nok data til å kunne levere en god prognose. Absolutt nøyaktighet kan ikke garanteres i værprognoser. Nøyaktighetsnivået ligger på 40–45 % på grunn av de varierende områdene som værstasjonen er beregnet å brukes i.

Plassering av enhetene

Riktig plassering av både displayenheten og utesensoren er avgjørende for nøyaktigheten og ytelsen til produktene.

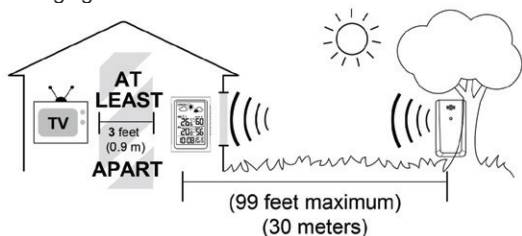
Plassering av inneenheten

Plasser displayenheten på et tørt sted fritt for smuss og støv. Displayenheten skal stå oppreist når du setter den på bordet eller benkeplaten.

Retningslinjer for plassering

- Unngå direkte sollys, varmekilder og ventiler for å sikre nøyaktig temperaturmåling.
- Displayenheten og utesensoren må være innenfor en maksimal avstand på 30 m fra hverandre.
- For å maksimere den trådløse rekkevidden må du ikke plassere enhetene i nærheten av store metallgjenstander, tykke vegger, metalloverflater eller andre gjenstander som kan begrense den trådløse kommunikasjonen.
- For å unngå interferens må du plassere begge enhetene minst 1 meter unna elektroniske innretninger som TV, datamaskin, mikrobølgeovn, radio og lignende.

ninger som TV, datamaskin, mikrobølgeovn, radio og lignende.



Plassering av uteenheten

- Sensoren som plasseres utendørs, er vanntett og designet for å tåle vær og vind. For å unngå skade må du plassere sensoren på et sted som er beskyttet mot direkte værpåvirkning og direkte sollys. Den beste plasseringen er 1,2 til 2,4 meter over bakken med permanent skygge og der luften kan sirkulere rundt sensoren.
- Displayenheten og utesensoren må være innenfor 30 meter fra hverandre.
- For å maksimere den trådløse rekkevidden må du ikke plassere enhetene i nærheten av store metallgjenstander, tykke vegger, metalloverflater eller andre gjenstander som kan begrense den trådløse kommunikasjonen.
- For å unngå interferens må du plassere begge enhetene minst 1 meter unna elektroniske innretninger som TV, datamaskin, mikrobølgeovn, radio og lignende.

Uteenhetens funksjon

- Når displayenheten er satt opp og kanalen er synkronisert med utesensoren, vil displayenheten starte registreringen. Det kan ta opptil 3 minutter å fullføre registreringen, der displayenheten søker etter et radiosignal fra utesensoren. Signalstyrken til utesensoren vises på displayet. Hvis det ikke er noen stolper, eller hvis stolpene ikke viser maksimal styrke (4 stolper), kan du prøve å plassere utesensoren eller displayenheten andre steder for bedre forbindelse.
- Hvis radiosignalet går tapt og ikke kobles til igjen, vil verdiene for utetemperatur og luftfuktighet begynne å blinke etter 1 time med avbrudd i forbindelsen. Hvis forbindelsen ikke gjenopprettes igjen etter 2 timer, vises det bare en stiplet linje « - - - » i stedet for temperatur og luftfuktighet.
- Du kan manuelt starte signaltilkoblingen igjen ved å trykke på og holde OPP/KANAL-knappen inne i 3 sekunder. Displayenheten vil nå søke etter radiosignalet de neste 3 minuttene.

ELEKTRISK OG ELEKTRONISK AVFALL

Kasserte elektriske og elektroniske produkter, inkludert alle typer batterier, skal leveres til gjenvinning (i henhold til direktiv 2012/19/EU og 2006/66/EF).



LANGATON SÄÄSEMA

JOHDANTO

Biltema vakuuttaa, että tämä radiolaite, Digitaalinen lämpömittari, täyttää direktiivin 2014/53/EU vaatimukset. EU-vaatimustenmukaisuusvakuutus on luettavissa kokonaisuudessaan Internet-osoitteessa: www.biltema.com.

KÄYTTÖTARKOITUS

Langaton sääasema, joka pitää sinut ajan tasalla sekä lämpötilasta että ilmankosteudesta sisällä ja ulkona. Sääasemalla on myös toimintoja kalenteria, sääennusteita ja torkkuhälytyksiä varten.

TEKNISET TIEDOT

Jännite4,5 V
Virrankulutus0,15 mA
Virrankulutus0,005 mA (valmiustila)
Mittausalue-40 – +70 °C (ulkona)
Mittausalue9,9 – 50 °C (sisällä)
Mittayksikkö°C/°F
Ilmankosteus10–99 %
Taajuus433 MHz
Kantama:60 m
Näyttö74 x 110 mm
Mitat101 x 141 x 26 mm (sisäyksikkö)
Paino190 g (sisäyksikkö)
Mitat50 x 90 x 26 mm (ulkoyksikkö)
Paino46 g (ulkoyksikkö)
Paristotyyppi5 x AAA (ei sisällä)

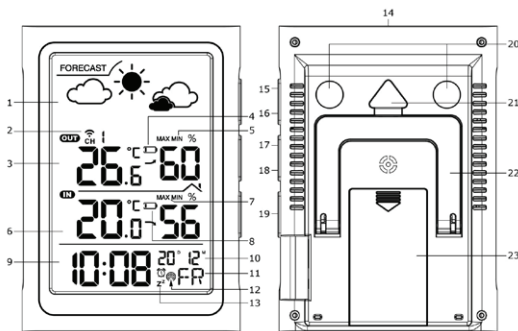
TURVALLISUUSMÄÄRÄYKSET

- Lue aina käyttöohje ennen käyttöönottoa, ja säästä se tulevaa tarvetta varten.
- Näyttöyksikkö on tarkoitettu vain sisäkäyttöön.
- Tuotetta ei saa muuntaa tai muuttaa.
- Suojaa tuote aina sateelta, vedeltä, auringonpaisteelta ja kuumuudelta.
- Paristot on suojattava liialta kuumuudelta, sillä se voi johtaa oikosulkuun.
- Suojaa tuote suoralta auringonpaisteelta ja yli 60 °C:n lämpötiloilta.
- Älä upota tuotetta veteen tai muihin nesteisiin.
- Pidä pieniä lapsia silmällä niin, etteivät he pääse leikkimään tuotteella.
- Vähintään 8-vuotiaat lapset ja fyysisesti tai henkisesti rajoittuneet tai kokemattomat henkilöt voivat käyttää tätä tuotetta, jos heitä valvotaan tai heitä on opastettu käyttämään tuotetta turvallisesti ja he ymmärtävät käyttämiseen liittyvät vaarat. Tuotteella ei saa leikkiä. Lapset eivät saa puhdistaa

tai huoltaa tuotetta ilman valvontaa.

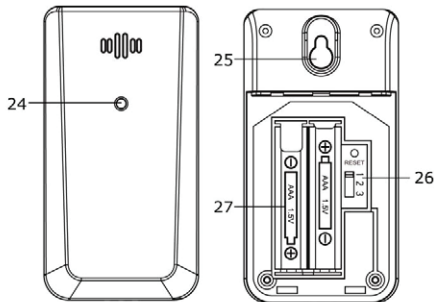
- Jos tuote on pitkään käyttämättä, poista siitä paristot.
- Käytetyt paristot on poistettava tuotteesta ja kierätettävä voimassa olevien määräysten mukaisesti.
- Varmista, että paristojen plus- (+) ja miinusnapojen (-) sijainti vastaa paristokotelon merkintöjä.
- Älä käytä sekaisin uusia ja vanhoja tai erityyppisiä paristoja.
- Paristoja ei saa avata eikä muuttaa.
- Paristoja ei saa oikosulkea.
- Älä lataa kertakäyttöparistoja.
- Paristoja ei saa altistaa iskuille tai avotullelle.
- Säilytä paristot lasten ulottumattomissa.
- Paristojen vaihtaminen on aikuisen tehtävä.

LAITTEEN OSAT



1. Sääennuste
2. Ulkoanturi, signaalin voimakkuus ja kanava
3. Ulkolämpötila ja ilmankosteus
4. Anturin paristovarauksen ilmaisin
5. Ulkolämpötila ja ilmankosteus MAKS./MIN. (muisti)
6. Sisälämpötila ja ilmankosteus
7. Sisätalämpötila ja ilmankosteus MAKS./MIN. (muisti)
8. Näytön akkuvarauksen ilmaisin
9. Aika
10. Kalenteri
11. Viikko
12. RCC-signaali
13. Hälytys- ja torkkukuvake
14. TORKKU/VALO-painike
15. ASETUS-painike
16. HÄLYTYS-painike
17. YLÖS/KANAVA-painike
18. ALAS-painike
19. AALTO-painike (aallonpituus)

20. Magneetti
 21. Reikä seinäasennusta varten
 22. Tuki
 23. Paristokotelo, 3 x AAA



24. Langattoman signaalin ilmaisin (vilkkuu, kun tietoja vastaanotetaan)
 25. Reikä seinäasennusta varten
 26. Kanavanvalitsin (valitse ulkoisen anturin kanava)
 27. Paristokotelo, 2 x AAA

OLETUSASETUKSET

1. Aika: 00:00 (24 tuntia)
2. Päivämäärä: 1/1 (vuosi: 2004, päivämäärä pp/kk)
3. Viikko: MO (7 kielivaihtoehtoa)
4. Sääennuste: "Puolipilvistä"
5. Lämpötila: °C
6. Hälytys: 07:00, torkkuaika: 5 min

Näyttö syttyy 3 sekunniksi, kun asetat uudet paristot tai nollaat laitteen. Laitteesta kuuluu äänimerkki, joka osoittaa, että laite on normaalitilassa ja lukee lämpötilan, ottaa vastaan RF-signaalia 3 minuutin ajan ja sen jälkeen DCF-dataa 7 minuutin ajan.

PAINIKKEIDEN TOIMINNOT

ASETUS-painike

- Normaalitilassa lyhyt painaminen valitsee lämpötilayksikön, °C tai °F.
- Normaalitilassa pitkä painaminen avaa kellonajan asettamisen.

Hälytys-painike

- Normaalitilassa lyhyt painaminen avaa hälytysnäkyvän.
- Normaalitilassa pitkä painaminen avaa hälytysajan asettamisen.

YLÖS/KANAVA-painike

- Painaminen lisää asetusarvoa.
- Pitkä painaminen (3 s) asetustilassa vaihtaa arvoa nopeasti.
- Normaalitilassa lyhyt painaminen valitsee kanavan.
- Normaalitilassa pitkä painaminen hakee radiotaajuuden.

ALAS-painike

- Painaminen pienentää asetusarvoa.
- Pitkä painaminen (3 s) asetustilassa vaihtaa arvoa nopeasti.
- Normaalitilassa ALAS-painikkeella voi tarkistaa MAKS.- ja MIN.-lämpötilan sekä kosteusmittausmuistin. Ohjaustilassa pitkä painaminen (3 s) tyhjentää muistin.

AALTO-painike (aallonpituus)

- Normaalitilassa pitkällä (3 s) painalluksella voi etsiä kanavapäivitystä (RCC-signaalia).

TORKKU/VALO-painike

- Painaminen sytyttää taustavalon 20 sekunniksi.
- Hälytyksen aikana painaminen käynnistää torkkutoiminnon.

AJAN ASETTAMINEN AUTOMAATTISESTI

Kun sisä- ja ulkolämpötilat on siirretty onnistuneesti, sääasema alkaa etsiä automaattisesti DCF-signaalia. DCF-radiosymboli vilkkuu hakuprosessin aikana. Prosessi kestää noin 3–8 minuuttia. Jos radiosignaali vastaanotetaan oikein, päivämäärä ja kellonaika asetetaan automaattisesti ja radio-ohjaussignaalin kuvake syttyy. Jos kello ei saa aika- ja päivämääräasetuksia, jatka seuraavasti:

1. Käynnistä signaalin vastaanotto uudelleen painamalla WAVE-painiketta kolme sekuntia.
2. Jos laite ei vielä kukaan vastaanota aika- ja päivämääräsignaalia, aika on asetettava manuaalisesti.

HUOM!

1. Jos DCF-radiosignaalia ei saada muutaman ensimmäisen minuutin kuluessa ensimmäisestä asetusyrityksestä, haku päättyy ja radiosymboli sammuu.
2. Vastaanotto-ongelmissa suosittelemme, että jätät kellon päälle yöksi, koska häiriösignaaleita on silloin yleensä vähemmän.
3. Sillä välin voit hakea DCF-radiosignaalin manuaalisesti toisesta paikasta tai asettaa päivämäärän ja kellonajan manuaalisesti.
4. Kello jatkaa automaattisesti DCF-signaalin etsimistä tiettyinä aikoina (01:00, 02:00, 03:00, 04:00 ja 05:00). Kun signaali on vastaanotettu, manuaalisesti asetettu aika ja päivämäärä korvautuvat.

AJAN ASETTAMINEN MANUAALISESTI

1. Paina normaalitilassa ASETUS-painiketta pitkään (3 s). DCF ON alkaa vilkkua. Voit kytkeä DCF:n päälle tai pois päältä YLÖS/ALAS-painikkeilla.
2. Vahvasta asetukseksi ASETUS-painikkeella. Aikavyöhyke alkaa vilkkua. Aseta oikea aikavyöhyke YLÖS/ALAS-painikkeilla.
3. Vahvasta asetukseksi ASETUS-painikkeella. 12/24 tunnin esitystapa alkaa vilkkua. Aseta haluamasi ajan muoto YLÖS/ALAS-painikkeilla.
4. Vahvasta asetukseksi ASETUS-painikkeella. Tunnit

alkavat vilkkua, aseta oikea tunti YLÖS/ALAS-painikkeilla.

- Vahvista asetukseksi ASETUS-painikkeella. Minuutit alkavat vilkkua. Aseta oikeat minuutit YLÖS/ALAS-painikkeilla.
- Vahvista asetukseksi ASETUS-painikkeella. Vuosi alkaa vilkkua. Aseta oikea vuosi YLÖS/ALAS-painikkeilla.
- Vahvista asetukseksi ASETUS-painikkeella. Kuukausi- ja päivämääräkuvakkeet alkavat vilkkua. Aseta päivämääränäytön esitystavaksi kuukausi/päivämäärä tai päivämäärä/kuukausi YLÖS/ALAS-painikkeilla.
- Vahvista asetukseksi ASETUS-painikkeella. Kuukausi alkaa vilkkua. Aseta oikea kuukausi YLÖS/ALAS-painikkeilla.
- Vahvista asetukseksi ASETUS-painikkeella. Päivämäärä alkaa vilkkua. Aseta oikea päivämäärä YLÖS/ALAS-painikkeilla.
- Vahvista asetukseksi ASETUS-painikkeella. Kieli alkaa vilkkua. Aseta haluamasi kieli YLÖS/ALAS-painikkeilla. Kielijärjestys on: GE, FR, IT, SP, DU, DA ja EN.
- Vahvista asetukseksi ASETUS-painikkeella. Painikeäänänen asetus alkaa vilkkua. Voit ottaa painikeäännet käyttöön tai poistaa ne käytöstä painamalla YLÖS/ALAS-painikkeita.
- Vahvista asetus ja poistu manuaalisesta asetuksesta painamalla ASETUS-painiketta. Sääasema palaa normaalitilaan.

HUOM! Asetustila päättyy automaattisesti, jos mitään painiketta ei paineta 10 sekuntiin. Normaalitilassa voit vaihtaa °C:n ja °F:n välillä painamalla ASETUS-painiketta.

HÄLYTYKSEN ASETTAMINEN

- Siirry normaalitilasta hälytystilaan ASETUS-painikkeella. Aseta hälytys painamalla pitkään (3 s) HÄLYTYS-painiketta. Tunnit vilkkuvat näytössä, jossa yleensä näkyy kelloaika.
- Aseta tunti YLÖS/ALAS-painikkeilla (voit käyttää pikasäättöä pitämällä painiketta painettuna). Siirry minuuttien asetukseen painamalla HÄLYTYS-painiketta uudelleen, aseta käyttämällä YLÖS/ALAS-painikkeita (voit käyttää pikasäättöä pitämällä painiketta painettuna). Kun olet valmis, poistu hälytysasetuksista painamalla HÄLYTYS-painiketta uudelleen.
- Voit laittaa hälytyksen päälle tai pois normaalitilassa painamalla siirtymällä hälytystilaan HÄLYTYS-painikkeella. Kytke hälytys päälle painamalla HÄLYTYS-painiketta. Hälytyssymboli tulee näkyviin. Sammuta hälytys painamalla ALARM-painiketta. Kun hälytys on asetettu pois päältä, hälytyssymboli ei näy näytössä.
- Hälytys alkaa lyhyellä piippauksella ja jatkuu toistuvilla lyhyillä piippauksilla, jos hälytys soi yli 10 sekunnin ajan. Voit mykistää hälytyksen 5

minuutiksi painamalla TORKKU/VALO-painiketta.

MITTAUSALUEET

- Ulkolämpötila: $-40 - +70$ °C ($-40 - +158$ °F)
- Sisälämpötila: $9,9 - 50$ °C ($14-140$ °F)
- Ilmankosteus: $10-99$ % (RH)

HUOM! Kun hälytysääni kuuluu, lämpötilan ja kosteuden lukemat keskeytyvät väliaikaisesti.

Lämpötilan tarkkuus

- $-40 - -20$ °C: ± 4 °C
- $-20 - 0$ °C: ± 2 °C
- $0 - +50$ °C ± 1 °C

HUOM! Kun lämpötila on $50-70$ °C, mittausarvo on vain viitteellinen.

Ilmankosteuden tarkkuus

+/- 5 % RH (@25 °C, 35-75 % RH)
+/- 10 % RH (@25 °C, 10-34 % RH, 76-99 % RH)

Lämpötilayksikön valinta

Voit vaihtaa Celsius- tai Fahrenheit-asteiden välillä normaalitilassa painamalla ASETUS-painiketta. Voit mittaayksikköä koska tahansa.

MAKS./MIN.-LÄMPÖILOJEN JA -KOSTEUSARVOJEN TARKASTELU

- Voit tarkastella MAKS./MIN.-lämpötiloja ja -kosteusarvoja painamalla ALAS-painiketta.
- Voit poistaa MAKS./MIN.-lämpötiloja ja -kosteusarvoja painamalla pitkään ALAS-painiketta, kun näytössä näkyy MAKS.- tai MIN.-lämpötila ja -kosteus.

HUOM! MAKS.- ja MIN.-tietueet tyhjenetään automaattisesti joka päivä klo 00:00.

KANAVAN ASETTAMINEN:

Sisäyksikön ja ulkoanturin välinen tiedonsiirtokanava asetetaan seuraavasti:

- Voit vaihtaa näyttöyksikön kanavaksi 1, 2, 3 tai kanavien 1-3 peräkkäisen vaihtumisen YLÖS/KANAVA-painikkeella. Kanava-asetus näkyy ulkolämpötilan lukeman yläpuolella.
- Jos haluat vaihtaa ulkoanturin kanavaa, avaa paristolokeron kansi. Vasemmassa ylänurkassa on painike.
- Tarkista aina, että sisäyksikköön valittu kanava vastaa ulkoanturille valittavaa kanavaa.

TAUSTAVALO

Näytön taustavalvo ei yleensä pala, sillä niin sääsetetään paristolovarausta. Kytke taustavalvo päälle 20 sekunniksi painamalla TORKKU/VALO-painiketta.

AKUN VARAUSTASON ILMAISIN

Jos akun varaustason ilmaisin merkkivalo näkyy joko ulkoanturin tai näyttöyksikön LCD-näytössä, paristot on vaihdettava välittömästi, jotta laitteiden välinen tiedonsiirto ei katkeaa.

SÄÄENNUSTE

Laite laatii sääennusteen seuraaville 12–24 tunnille lämpötila- ja kosteusmuutosten perusteella. Yksikkö käyttää ensin kanavaa 1 ennusteen toimittamiseen. Jos kanava 1 ei vastaanota signaalia, yksikkö valitsee kanavan 2. Jos kanava 2 ei vastaanota signaalia, yksikkö valitsee kanavan 3. Näytössä voi näkyä seuraavia kuvakkeita:



Sunny Partly sunny Cloudy



Rainy Snowy

HUOM! Sääennusteet ovat luotettavia vasta 24 tunnin kuluttua asennuksesta. 24 tunnin kuluttua sääasema on pystynyt keräämään riittävästi tietoa hyvän ennusteen laatimiseksi. Sääennusteille ei voida taata absoluuttista tarkkuutta. Tarkkuustaso on noin 40–45 %, koska sääasema on suunniteltu käytettäväksi hyvin monenlaisilla alueilla.

YKSIKÖIDEN SIOJITTAMINEN

Sekä näyttöyksikön että ulkoanturin oikea sijainti on ratkaisevan tärkeää tuotteiden tarkkuuden ja suorituskyvyn kannalta.

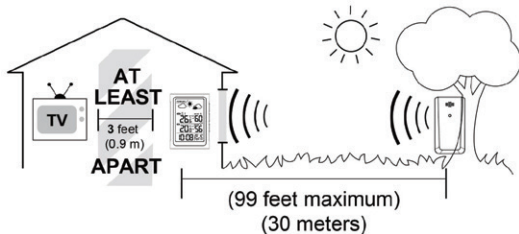
Sisäyksikön sijoittaminen

Aseta näyttöyksikkö kuivaan, puhtaaseen ja pölyttömään tilaan. Näyttöyksikön tulee olla pystyasennossa, kun se asetetaan pöytä- tai työtasolle.

Ulkoyksikön sijoitusperiaatteet

- Jotta lämpötilamittaus olisi tarkka, yksikköä ei kannata asentaa suoraan auringonpaisteeseen tai lämmönlähteen tai ilmanvaihtoventtiin lähelle.
- Näyttöyksikön ja ulkoanturin välinen etäisyys voi olla enintään 30 metriä.
- Jotta langaton kantama olisi mahdollisimman laaja, älä sijoita yksiköitä suurien metalliesineiden, paksujen seinien, metallipintojen tai muiden langattomia yhteyksiä mahdollisesti rajoittavien rakenteiden lähelle.

- Signaalihäiriöiden välttämiseksi molemmat yksiköt on sijoitettava vähintään 1 metrin päähän elektronisista laitteista, kuten televisiosta, tietokoneesta, mikroaaltouunista, radiosta ja vastaavista.



Ulkoyksikön sijoittaminen

- Ulkoanturi on vesitiivis ja suunniteltu kestävämaan sään aiheuttamaa rasitusta. Silti vaurioitumista kannattaa välttää sijoittamalla anturi paikkaan, joka on suojassa suorilta säälmiöiltä ja suoralta auringonpaisteelta. Paras sijainti löytyy 1,2–2,4 metrin korkeudelta pysyvästi varjossa olevasta kohdasta, jossa ilma pääsee kiertämään anturin ympärillä.
- Näyttöyksikön ja ulkoanturin välinen etäisyys saa olla enintään 30 metriä.
- Jotta langaton kantama olisi mahdollisimman laaja, älä sijoita yksiköitä suurien metalliesineiden, paksujen seinien, metallipintojen tai muiden langattomia yhteyksiä mahdollisesti rajoittavien rakenteiden lähelle.
- Signaalihäiriöiden välttämiseksi molemmat yksiköt on sijoitettava vähintään 1 metrin päähän elektronisista laitteista, kuten televisiosta, tietokoneesta, mikroaaltouunista, radiosta ja vastaavista.

Ulkoyksikön toiminta

- Kun näyttöyksikkö on määritetty ja kanava on synkronoitu ulkoanturin kanssa, näyttöyksikkö aloittaa rekisteröinnin. Rekisteröinnissä näyttöyksikkö etsii ulkoanturin radiosignaalia, ja se voi kestää jopa 3 minuuttia. Ulkoanturin signaalin voimakkuus näkyy näytössä. Jos palkkeja ei näy tai jos niiden määrä ei vastaa maksimivoimakkuutta (4 palkkia), kokeile ulkoanturin tai näyttöyksikön sijoittamista toiseen paikkaan, jotta yhteys olisi parempi.
- Jos radiosignaali häviää eikä sitä kytketä uudelleen, ulkolämpötila ja ilmakeuhde alkavat vilkkua 1 tunnin kuluttua yhteyskatkon alkamisesta. Jos yhteyttä ei löydy 2 tunnin kuluessa, näytöllä näkyy vain katkoviiva " - - - " lämpötilan ja ilmakeuhdeuden sijaan.
- Signaaliyhenteiden voi käynnistää uudelleen manuaalisesti painamalla YLÖS/KANAVA-painiketta 3 sekunnin ajan. Näyttöyksikkö etsii silloin radiosignaalia seuraavan kolmen minuutin ajan.

ELEKTRONIINKAJÄTE

Käytetyt sähkö- ja elektroniikatuotteet, myös kaikki akut ja paristot, on toimitettava kierrätykseen. (Direktiivit 2012/19/EU ja 2006/66/EY.)



TRÅDLØS VEJRSTATION

INDLEDNING

Hermed erklærer Biltema, at denne type radioudstyr, digitaltermometer, er i overensstemmelse med direktiv 2014/53/EU. Den fuldstændige tekst i EU-overensstemmelseserklæringen findes på følgende webadresse: www.biltema.com.

ANVENDELSESOMRÅDE

Denne trådløse vejrstation måler indendørs og udendørs temperaturer samt indendørs og udendørs luftfugtighed. Vejrstationen har også funktioner til kalender, vejrudsigt og alarm med snooze.

TEKNISKE DATA

Spænding	4,5 V
Strømforbrug	0,15 mA
Strømforbrug	0,005 mA (standby)
Måleområde	-40–70°C (udendørs)
Måleområde	9,9–50 °C (indendørs)
Måleenhed	°C/°F
Luftfugtighed	10–99 %
Frekvens	433 MHz
Rækkevidde	60 m
Display	74 x 110 mm
Mål	101 x 141 x 26 mm (indendørsenhed)
Vægt	190 g (indendørsenhed)
Mål	50 x 90 x 26 mm (udendørsenhed)
Vægt	46 g (udendørsenhed)
Batteritype	5 x AAA (ikke inkluderet)

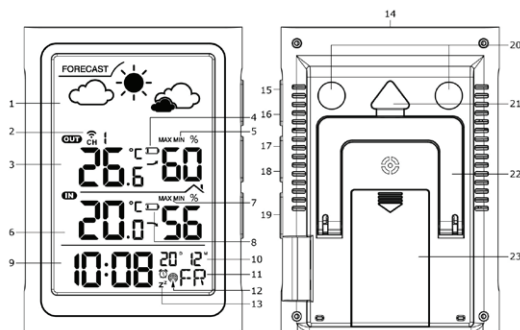
SIKKERHEDSFORSKRIFTER

- Læs altid brugsanvisningen inden brug, og gem den til fremtidig brug.
- Displayenheden er kun beregnet til indendørs brug.
- Produktet må ikke ændres eller ombygges.
- Udsæt aldrig produktet for regn, vand, sollys eller stærk varme.
- Udsæt aldrig batterierne for kraftig varme, da det kan forårsage kortslutning.
- Udsæt ikke produktet for direkte sollys eller temperaturer over 60 °C.
- Sænk aldrig produktet ned i vand eller andre væsker.
- Små børn skal være under opsyn, så de ikke leger med produktet.
- Dette produkt kan anvendes af børn fra 8 år og af personer med nedsatte fysiske eller mentale

evner eller manglende erfaring eller viden, hvis de overvåges eller har fået instruktioner om sikker brug af produktet og forstår de involverede risici. Lad ikke børn lege med produktet. Rengøring og vedligeholdelse må ikke foretages af børn uden opsyn.

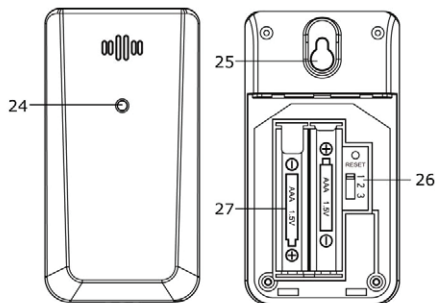
- Tag batterierne ud af produktet, hvis det ikke skal bruges i længere tid.
- Brugte batterier skal tages ud af produktet og bortskaffes i henhold til gældende forskrifter.
- Kontroller, at batterierne placeres i henhold til symbolerne for de positive (+) og negative (-) poler.
- Bland ikke nye og gamle batterier eller forskellige typer batterier.
- Batterier må ikke åbnes eller ændres.
- Batterier må ikke kortsluttes.
- Ikke-genopladelige batterier må ikke oplades.
- Batterier må ikke udsættes for slag eller ild.
- Opbevar batterier uden for børns rækkevidde.
- Batterier skal udskiftes af en voksen.

OVERSIGT



1. Vejrpoggnose
2. Udendørs sensor, signalstyrke og kanal
3. Udendørs temperatur og luftfugtighed
4. Batterindikator for sensor
5. Udendørs temperatur og luftfugtighed MAX/MIN (hukommelse)
6. Indendørs temperatur og luftfugtighed
7. Indendørs temperatur og luftfugtighed MAX/MIN (hukommelse)
8. Batterindikator for display
9. Klokkeslæt
10. Kalender
11. Uge
12. RCC-signal
13. Ikon for alarm og snooze

14. SNZ/LYS-knap
15. SET-knap
16. ALARM-knap
17. OP/KANAL-knap
18. NED-knap
19. WAVE-knap (bølgelængde)
20. Magnet
21. Hul til vægmontering
22. Støtte
23. Batterirum, 3 x AAA



24. Trådløs signalindikator (blinker ved modtagelse af data)
25. Hul til vægmontering
26. Kanalvælger (vælg ekstern sensorkanal)
27. Batterirum, 2 x AAA

FORUDINDSTILLEDE FORMATER

1. Tid: 00:00 (24-timers format)
2. Dato: 1/1 (år: 2004, dato d/m)
3. Uge: MO (7 valgfrie sprog)
4. Vejrprognose: "Partly Sunny"
5. Temperatur: °C
6. Alarm: 07:00, snooze-tid: 5 min.

Displayet lyser i 3 sekunder, når du indsætter nye batterier eller nulstiller enheden. Der lyder et bip, som angiver, at enheden er i normal funktion og aflæser temperaturen, modtager RF i 3 minutter og derefter DCF i 7 minutter.

KNAPFUNKTIONER

SET-knap

- Tryk på denne knap i normalfunktion for at vælge temperaturenhed, °C eller °F.
- I normalfunktion skal du holde knappen inde for at komme til tidsindstillingen.

Alarm-knap

- I normalfunktion skal du trykke på denne knap for at komme til alarm.
- I normalfunktion skal du holde knappen inde for at indstille alarm-funktionen.

OP/KANAL-knap

- Tryk for at øge indstillingsværdien.

- Hold knappen inde i tre sekunder for hurtig justering i indstillingsfunktion.
- I normalfunktion skal du trykke på denne knap for at vælge kanal.
- I normalfunktion skal du holde knappen inde for at søge efter en radiofrekvens.

NED-knap

- Tryk for at reducere indstillingsværdien.
- Hold knappen inde i tre sekunder for hurtig justering i indstillingsfunktion.
- I normal tilstand skal du trykke på NED-knappen for at kontrollere MAX- og MIN-temperatur samt hukommelsen for luftfugtighed. I kontrolfunktion skal du holde knappen inde i tre sekunder for at slette hukommelsen.

WAVE-knap (bølgelængde)

- I normalfunktion skal du holde knappen inde i tre sekunder for at søge efter en kanalopdatering (RCC-signal).

SNZ/LYS-knap

- Tryk for at aktivere baggrundsbelysningen i 20 sekunder.
- Tryk for at snooze, når alarmen lyder.

AUTOMATISK INDSTILLING AF KLOKKESLÆT

Efter en vellykket overførsel af indendørs- og udendørstemperaturen begynder vejrstationen automatisk at søge efter et DCF-signal. DCF-radiosymbolet blinker under søgeprocessen. Det tager ca. 3–8 minutter at gennemføre processen. Hvis radiosignalet modtages korrekt, indstilles dato og klokkeslæt automatisk, og radiokontrolsignalikonet lyser. Hvis uret ikke modtager tids- og datoindstillinger, skal du fortsætte med følgende trin:

1. Hold WAVE-knappen inde i tre sekunder for at genetablere signalmodtagelsen.
2. Hvis enheden stadig ikke modtager tids- og dato-signalet, skal tiden indstilles manuelt.

OBS!

1. Hvis der ikke modtages et DCF-radiosignal inden for de første få minutter efter den indledende indstillingsprocedure, afsluttes søgningen, og radiosymbolet forsvinder.
2. I tilfælde af problemer med modtagelsen anbefaler vi, at du lader uret stå natten over, da forstyrrelsessignalerne generelt er færre i dette tidsrum.
3. I mellemtiden kan du foretage en manuel søgning efter DCF-radiosignalet på et andet sted eller indstille dato og klokkeslæt manuelt.
4. Uret fortsætter automatisk med at søge efter DCF-signaler på forskellige tidspunkter (01:00, 02:00, 03:00, 04:00 og 05:00). Når signalet er modtaget, overskrives den manuelt indstillede tid og dato.

MANUEL INDSTILLING AF KLOKESLÆT

1. I normalfunktion skal du holde SET-knappen inde i tre sekunder, DCF ON begynder at blinke, brug OP/NED-knapperne til at tænde eller slukke DCF.
2. Tryk på SET for at bekræfte din indstilling. Tidszonen begynder at blinke. Brug OP/NED-knapperne til at indstille den korrekte tidszone.
3. Tryk på SET for at bekræfte din indstilling. 12/24-timers-funktionen begynder at blinke. Brug OP/NED-knapperne til at indstille det ønskede tidsformat.
4. Tryk på SET for at bekræfte din indstilling, timetallet begynder at blinke. Brug OP/NED-knapperne til at indstille det korrekte timetal.
5. Tryk på SET for at bekræfte din indstilling, minut-tallet begynder at blinke. Brug OP/NED-knapperne til at indstille det korrekte minuttal.
6. Tryk på SET for at bekræfte din indstilling. Årstal begynder at blinke. Brug OP/NED-knapperne til at indstille det korrekte årstal.
7. Tryk på SET for at bekræfte din indstilling. Måned- og datoikonet begynder at blinke. Brug OP/NED-knapperne til at indstille datovisningen til måned/dato eller dato/måned.
8. Tryk på SET for at bekræfte din indstilling. Måned- den begynder at blinke. Brug OP/NED-knapperne til at indstille den korrekte måned.
9. Tryk på SET for at bekræfte din indstilling. Datoen begynder at blinke. Brug OP/NED-knapperne til at indstille den korrekte dato.
10. Tryk på SET for at bekræfte din indstilling. Sprog begynder at blinke. Brug OP/NED-knapperne til at indstille det ønskede sprog. Sprogrækkefølgen er: GE, FR, IT, SP, DU, DA og EN.
11. Tryk på SET for at bekræfte din indstilling. Knaplyd begynder at blinke. Brug OP/NED-knapperne til at slå knaplyde til eller fra.
12. Tryk på SET for at bekræfte din indstilling og afslutte den manuelle indstilling. Vejrstationen vender tilbage til normalfunktion.

OBS! Du forlader automatisk indstillingsfunktionen, hvis der ikke trykkes på nogen knapper i 10 sekunder. I normalfunktion skal du trykke på knappen SET for at skifte mellem °C eller °F.

INDSTILLING AF ALARM

1. I normalfunktion skal du trykke på SET for at komme til alarmfunktion. Hold ALARM-knappen inde i tre sekunder for at indstille alarmen. Timetallet på displayet blinker, hvor klokkeslættet normalt vises.
2. Timetallet indstilles ved at bruge knapperne OP/NED (tryk og hold inde for hurtig indstilling). Tryk på ALARM-knappen igen for at gå videre til minutindstillingen, brug OP/NED-knapperne (tryk og hold inde for hurtig indstilling). Når du er færdig, skal du trykke på knappen ALARM igen for at afslutte alarmindstillingerne.
3. For at slå alarmen til eller fra i normalfunktion skal

- du trykke på ALARM-knappen for at komme til alarmfunktion. Tryk på ALARM-knappen for at slå alarmen til. Alarmsymbolet vises. Tryk på knappen ALARM igen for at slå alarmen fra. Når alarmen er slået fra, vises alarmsymbolet ikke på displayet.
4. Alarmen starter med et kort bip og fortsætter med mange korte bip, hvis alarmen er aktiv i mere end 10 sekunder. Du kan snooze alarmen i 5 minutter ved at trykke på knappen SNZ/LYS.

MÅLEOMRÅDER

- Udendørstemperatur: -40–70 °C (-40–158 °F)
- Indendørstemperatur: 9,9–50 °C (14–122 °F)
- Luftfugtighed: 10–99 % (RH)

OBS! Når alarmen lyder, stoppes aflæsningen af temperatur og luftfugtighed midlertidigt.

Nøjagtighed for temperaturmåling

- -40 ~ -20 °C: ± 4 °C
- -20 ~ 0 °C: ± 2 °C
- 0 ~ +50 °C: ±1 °C

OBS! Når temperaturen er i intervallet 50–70°C, er måleværdien kun vejledende.

Nøjagtighed for luftfugtighedsmåling

- +/- 5 % RH (ved 25 °C, 35–75 % RH)
- +/- 10 % RH (ved 25 °C, 10–34 % RH, 76–99 % RH)

Valg af temperaturenhed

Tryk på SET-knappen for at skifte mellem Celsius eller Fahrenheit i normalfunktion. Du kan til enhver tid skifte mellem de forskellige måleenheder.

KONTROL AF MAX/MIN-TEMPERATUR OG -LUFTFUGTIGHED

- Tryk på NED-knappen for at kontrollere MAX/MIN-temperatur og luftfugtighed.
- Hold NED-knappen inde for at slette angivelsen af MAX/MIN temperatur og luftfugtighed, når displayet viser den maksimale eller minimale temperatur og luftfugtighed.

OBS! MAX- og MIN-angivelserne slettes automatisk hver dag kl. 00:00.

INDSTILLING AF KANAL

Indstilling af kanal til kommunikation mellem indendørsenheden og udendørsensoren.

1. For at ændre kanal på displayenheden mellem 1, 2, 3 eller 1–3 sekventiel visning skal du trykke på knappen OP/KANAL. Kanalindstillingen vises over udetemperaturen.
2. For at skifte kanal på udesensoren skal du åbne låget til batterirummet, øverst til venstre er der en knap.
3. Kontrollér altid, at den valgte kanal på indendørsenheden svarer til den valgte på udendørsensoren.

BAGGRUNDSBELYSNING

Baggrundsbelysningen er normalt slukket på displayenheden for at spare batteri. Tryk på knappen SNZ/LYS for at aktivere baggrundsbelysningen i 20 sekunder.

BATTERIINDIKATOR

Hvis batteriindikatoren vises LCD-skærmen til enten udendørsensoren eller displayenheden, skal batterierne udskiftes med det samme for at forhindre, at kommunikationen mellem enhederne afbrydes.

VEJRPROGNOSE

Enheden beregner en vejrsigt for de næste 12–24 timer baseret på ændringer i temperatur og luftfugtighed. Enheden bruger først kanal 1 til at levere prognosen. Hvis kanal 1 ikke modtager et signal, vælger den kanal 2. Hvis kanal 2 ikke modtager et signal, vælger den kanal 3. Følgende ikoner kan blive vist på displayet:



Sunny Partly sunny Cloudy



Rainy Snowy

OBS! Inden for 24 timer efter installationen er vejrsigterne ikke pålidelige. Efter 24 timer har vejrstationen nået at indsamle nok data til at levere en god prognose. Absolut nøjagtighed kan ikke garanteres i vejrsigter. Nøjagtighedsniveauet er ca. 40–45% på grund af de forskellige områder, hvor vejrstationen er konstrueret til at blive brugt.

PLACERING AF ENHEDERNE

Korrekt placering af både displayenheden og udendørsensoren er afgørende for produkternes nøjagtighed og ydeevne.

Placering af indendørsenheden

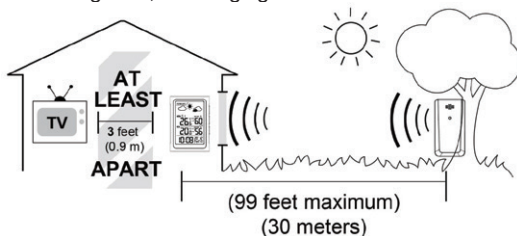
Placer displayenheden på et tørt sted uden snavs og støv. Displayenheden skal stå oprejst, når den placeres på et bord eller en bordplade.

Retningslinjer for uendørs placering

- For at sikre nøjagtig temperaturmåling skal man undgå direkte sollys, varmekilder og udluftningsventiler.
- Displayenheden og udendørsensoren skal

være inden for en maksimal afstand på 30 m fra hinanden.

- For at maksimere den trådløse rækkevidde må du ikke placere enheder i nærheden af store metalgenstande, tykke vægge, metaloverflader eller andre genstande, der kan begrænse den trådløse kommunikation.
- For at forhindre trådløse forstyrrelser skal begge enheder placeres i en afstand på mindst 1 meter fra elektroniske enheder som tv, computer, mikrobølgeovn, radio og lignende.



Placering af udendørsenheden

- Udendørsensoren er vandtæt og konstrueret til at modstå vejrligets påvirkninger. For at undgå beskadigelse skal sensoren dog placeres et sted, der er beskyttet mod direkte vejrpåvirkninger og direkte sollys. Den bedste placering er 1,2 til 2,4 meter over jorden med permanent skygge, og hvor luften kan cirkulere omkring sensoren.
- Displayenheden og udendørsensoren skal være inden for 30 meter fra hinanden.
- For at maksimere den trådløse rækkevidde må enhederne ikke placeres i nærheden af store metalgenstande, tykke vægge, metaloverflader eller andre genstande, der kan begrænse den trådløse kommunikation.
- For at forhindre trådløse forstyrrelser skal begge enheder placeres i en afstand på mindst 1 meter fra elektroniske enheder som tv, computer, mikrobølgeovn, radio og lignende.

Udendørsenhedens funktion

- Når displayenheden er indstillet, og kanalen er synkroniseret med udendørsensoren, begynder displayenheden registreringer. Det kan tage op til 3 minutter at gennemføre registreringen, hvor displayenheden søger efter et radiosignal fra udendørsensoren. Udendørsensorens signalstyrke vises på displayet. Hvis der ikke er nogen bjælker, eller hvis bjælkerne ikke viser maksimal styrke (4 bjælker), kan du prøve at placere udendørsensoren eller displayenheden et andet sted for bedre forbindelse.
- Hvis radiosignalet går tabt og ikke tilsluttes igen, vil udetemperatur og luftfugtighedsniveau begynde at blinke efter 1 times afbrydelse af forbindelsen. Hvis der ikke findes nogen forbindelse efter 2 timer, vises kun en stiplede linje " - - - " i stedet

for temperatur- og luftfugtighedsniveau.

- For manuelt at genetablere signalforbindelsen skal du holde knappen OP/KANAL inde i 3 sekunder. Displayenheden vil nu søge efter radiosignalet i de næste 3 minutter.

EL-AFFALD

Brugte elektriske og elektroniske produkter, herunder alle typer batterier, skal afleveres der, hvor der indsamles til genbrug (iht. direktiv 2012/19/EU og 2006/66/EF).



