


FICKLAMPA, 750 LUMEN, UPPLADDNINGSBAR



INTRODUKTION

Denna manual ska läsas före montering och användning, och ska sparas för framtida bruk. Var särskilt uppmärksam på säkerhetsföreskrifterna och varningar.

MÄRKNING

 Manual medföljer och ska läsas innan användning och sparas för framtida bruk.

TEKNISKA DATA

Batteri:Litiumjonbatteri
 Batterispänning:2000 mAh, 3,7 V
 LampaCREE LED x1
 (behöver ej bytas)
 Material:Aluminium
 Mått:Ø 3,4 x 16,3 cm
 Laddningstid:3 timmar

Ljusspridning vid olika inställningar

147 M.Hög inställning
 70 MLåg inställning

Lumen vid olika inställningar

750 LmHög inställning
 177 Lm.Låg inställning

Lystid efter full laddning

1,66 h.Hög inställning
 6,62 hLåg inställning

SÄKERHETSFÖRESKRIFTER

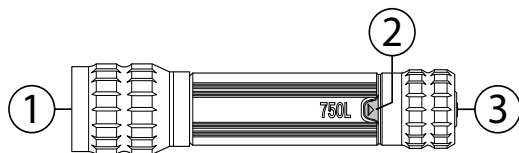
- Läs alltid manualen före användning och spara den för framtida bruk.
- **VARNING! Titta aldrig direkt in i ficklampans ljus och lys inte direkt mot någons ögon!**
- Produkten får inte modifieras eller byggas om.
- Sänk aldrig ner produkten i vatten eller annan vätska och skölj den inte under rinnande vatten.
- Tappa inte något på ficklampan, ställ inget tungt ovanpå den och utsätt den inte för slag och stötar.
- Produkten får endast användas för avsett bruk.
- Placera aldrig produkten på heta ytor eller i närheten av öppen låga.
- Produkten får inte modifieras eller byggas om.

ANVÄNDNINGSSOMRÅDE

Denna produkt är avsedd för att ge belysning utom- eller inomhus.

OBS! LED-ljuskällan är ej utbytbar. Om den skadas måste ficklampan returneras.

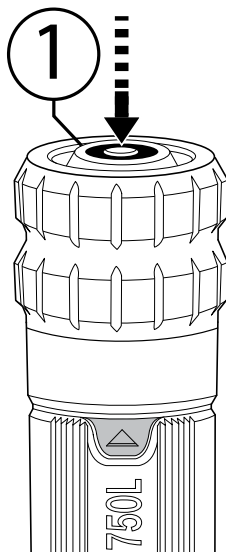
DELAR



NR.	DEL
1	Lampa
2	Låsknapp
3	Av-/på-knapp

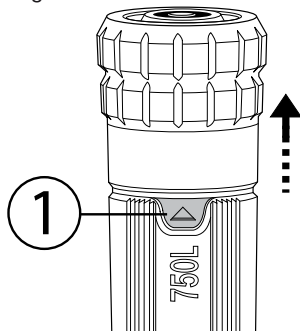
ANVÄNDNING

Tryck en gång på strömbrytaren (1) för **hög ljusstyrka** och två gånger för **låg**. Tryck på knappen en tredje gång för att släcka ficklampan.

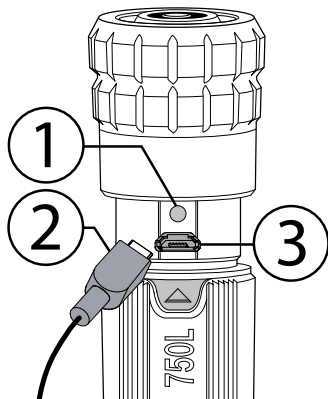


LADDNING

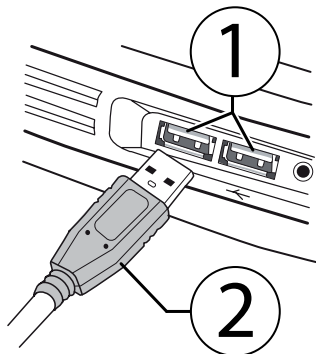
När det inbyggda litiumbatteriets laddning börjar ta slut kommer ficklampans sken att avta. Då är det dags att ladda batteriet.



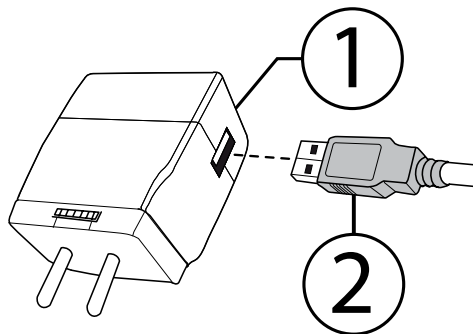
Tryck in låsknappen (1) på ficklampans bakstycke och drag uppåt.



Stoppa in USB-kontakten (2) i laddningsporten (3). När ficklampan är färdigladdad kommer laddningslampan (1) att ändra färg från rött till grönt.



Ficklampan (2) kan laddas i USB-porten på t.ex. en bärbar dator (1), men laddningstiden kommer i detta fall att bli längre än om den laddas via ett eluttag.



För att ladda ficklampan i ett vägguttag, anslut USB-sladden (2) till en lämplig adapter (1, såljs separat). Anslut sedan adaptern till vägguttaget.

RENGÖRING

Rengör produkten genom att torka av den med en lätt fuktad trasa. Använd aldrig någon form av kemikalier, lösnings- eller rengöringsmedel.

EL-AVFALL

Förbrukade elektriska och elektroniska produkter, däribland alla typer av batterier, ska lämnas till avsett insamlingsställe för återvinning. (Enligt direktiv 2012/19/EU och 2006/66/EC).

Denna produkt innehåller ett Li-ion batteri. Batteriet får ej förtäras, öppnas, krossas, exponeras för eld eller utsättas för höga temperaturer.



INBYGGT BATTERI

Produkten innehåller inbyggt batteri som omfattas av direktiv 2006/66/EG och får inte slängas bland hushållssoporna. Produkten ska lämnas till en återvinningsstation eller till serviceombud.

Följ lokala bestämmelser och släng aldrig produkten eller de laddningsbara batterierna bland hushållssoporna. Korrekt kassering förhindrar negativ påverkan på miljö och hälsa.


LOMMELYKT, 750 LUMEN, OPPLADBAR



INTRODUKSJON

Les denne bruksanvisningen før montering og bruk. Ta også vare på den for fremtidig bruk. Legg spesielt merke til sikkerhetsforskriftene og advarslene.

MERKING

 Den medfølgende bruksanvisningen skal leses før bruk og oppbevares for fremtidig bruk.

TEKNISKE DATA

Batteri:Litium-ionbatteri
 Batterispenning:2000 mAh, 3,7 V
 PæreCREE LED x1
 (trenger ikke å byttes)
 Materiale:Aluminium
 Mål:Ø 3,4 x 16,3 cm
 Ladetid:3 timer

Lysspredning ved forskjellige innstillinger

147 m.Høy innstilling
 70 m.Lav innstilling

Lumen ved forskjellige innstillinger

750 lmHøy innstilling
 177 lmLav innstilling

Brenntid med fulladet batteri

1,66 tHøy innstilling
 6,62 tLav innstilling

SIKKERHETSFORSKRIFTER

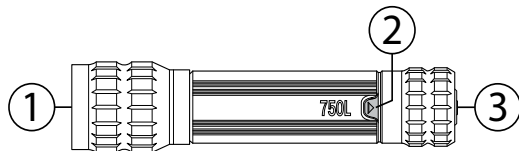
- Les alltid bruksanvisningen før bruk, og ta vare på den for fremtidig bruk.
- **ADVARSEL! Du må aldri se direkte inn i lyset fra lommelykten, og du må aldri rette den mot noen andres øyne!**
- Produktet må ikke modifiseres eller bygges om.
- Produktet må aldri senkes ned i vann eller annen væske. Det må heller ikke skylles under rennende vann.
- Ikke mist noe på lommelykten, ikke plasser noe tungt på den, og ikke utsett den for slag og støt.
- Produktet må kun brukes til de oppgavene det er beregnet på.
- Produktet må aldri plasseres på varme overflater eller i nærheten av åpen ild.
- Produktet må ikke modifiseres eller bygges om.

BRUKSOMRÅDE

Dette produktet skal brukes til belysning ute eller inne.

OBS! LED-lyskilden kan ikke skiftes ut. Hvis den blir skadet, må lommelykten returneres.

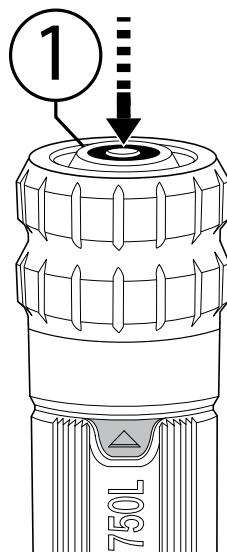
DELER



NR.	DEL
1	Pære
2	Låseknapp
3	Av/på-knapp

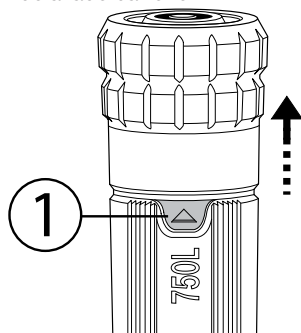
BRUK

Trykk én gang på strømbryteren (1) for **høy lysstyrke**, og to ganger for **lav**. Trykk en tredje gang på knappen for å slå av lommelykten.

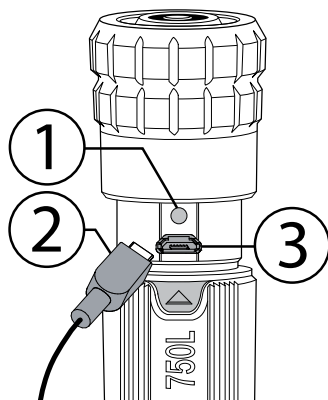


LADING

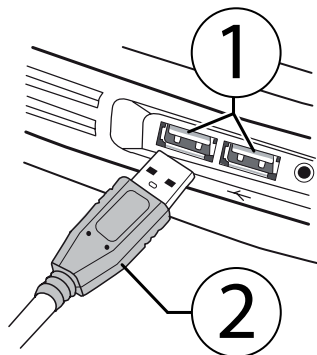
Når det innebygde litiumbatteriets lading begynner å ta slutt, vil lommelykten skinne svakere. Da er det på tide å lade batteriet.



Trykk inn låseknappen (1) på baksiden av lommelykten, og dra oppover.

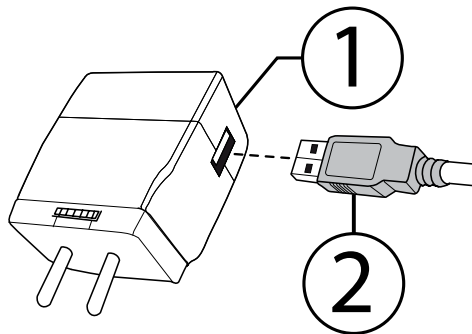


Koble USB-kontakten (2) til ladeporten (3). Når lommelykten er fullladet, vil ladelampen (1) endre farge fra rødt til grønt.



Lommelykten (2) kan lades fra USB-porten på for eksempel en bærbar datamaskin (1), men da vil det ta lengre tid å lade den enn hvis den lades fra en

stikkontakt.



For å lade lommelykten i en stikkontakt kobler du USB-ledningen (2) til egnet adapter (1, selges separat). Koble deretter adapteren til stikkontakten.

RENGJØRING

Rengjør produktet ved å tørke av det med en lett fuktet klut. Ikke bruk kjemikalier, løsemidler eller rengjøringsmidler.

ELEKTRISK AVFALL

Elektriske og elektroniske produkter, inkludert alle typer batterier, skal leveres til gjenvinning. (I henhold til direktiv 2012/19/EU og 2006/66/EC).

Dette produktet inneholder et Li-ion-batteri. Batteriet må ikke svelges, åpnes, knuses, eksponeres for åpen flamme eller utsettes for høye temperaturer.

**INNEBYGGET BATTERI**

Produktet har et innebygd batteri som omfattes av direktiv 2006/66/EF, og må ikke kastes i husholdningsavfallet. Produktet må leveres til miljøstasjon eller annet resirkuleringspunkt.

Overhold lokale bestemmelser, og kast aldri produktet eller de oppladbare batteriene i husholdningsavfallet. Riktig avhending forhindrer negativ påvirkning på miljø og helse.


TASKULAMPPU 750 LM, LADATTAVA



JOHDANTO

Lue käyttöohje ennen tuotteen asentamista ja käyttämistä, ja säästä se tulevaa tarvetta varten. Kiinnitä erityistä huomiota turvallisuusmääräyksiin ja varoituksiin.

MERKINNÄT

 Tuotteen mukana on käyttöohje, joka on luettava ennen käyttöä sekä säästää tulevaa tarvetta varten.

TEKNISET TIEDOT

Akku:Litiumioniakku
 Akkujännite:2000 mAh, 3,7 V
 Lamppu:CREE LED x1
 (ei tarvitse vaihtaa)
 Materiaali:Alumiini
 Mitat:Ø 3,4 x 16,3 cm
 Latausaika:3 tuntia

Valaisualue eri asetuksilla

147 M.Korkein asetus
 70 MAlin asetus

Valovirta eri asetuksilla

750 LmKorkein asetus
 177 Lm.Alin asetus

Valaisuaika täyteen lataamisen jälkeen

1,66 tKorkein asetus
 6,62 tAlin asetus

TURVALLISUUSMÄÄRÄYKSET

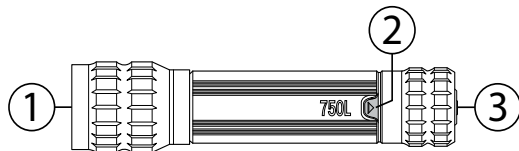
- Lue aina käyttöohje ennen tuotteen käyttöönottoa ja säilytä se tulevaa tarvetta varten.
- **VAROITUS! Älä koskaan katso suoraan taskulampun valoon äläkä suuntaa valoa suoraan kenenkään silmiin.**
- Tuotetta ei saa muuntaa tai muuttaa.
- Älä koskaan upota tuotetta veteen tai muuhun nesteeseen; älä huuhtele tuotetta juoksevan veden alla.
- Älä pudota taskulamppua tai aseta sen päälle mitään raskasta; suoja se iskuilta ja kolhuilta.
- Tuotetta saa käyttää vain ilmoitettuun käyttötarkoitukseen.
- Älä koskaan sijoita tuotetta kuumalle pinnalle tai avotulen läheisyyteen.
- Tuotetta ei saa muuntaa tai muuttaa.

KÄYTTÖTARKOITUS

Tämä tuote on tarkoitettu valaisemiseen ulkona tai sisätiloissa.

HUOM! LED-valonlähdeä ei voi vaihtaa. Jos se vahingoittuu, taskulamppu on palautettava.

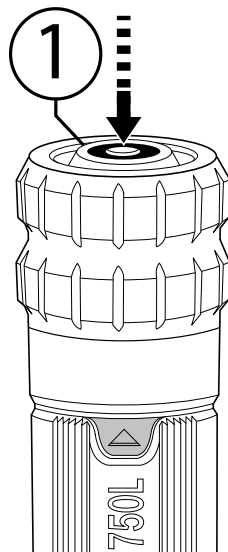
OSAT



NRO	OSA
1	Lamppu
2	Lukituspainike
3	Virtapainike

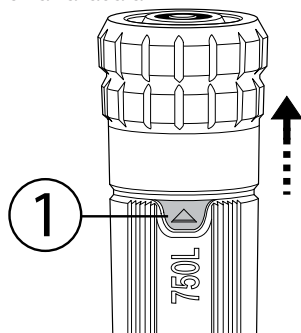
KÄYTTÖ

Virtakatkaisimen (1) painaminen yhden kerran merkitsee **suurta valovoimaa**, kaksi kertaa **pientä**. Taskulamppu sammutetaan painamalla painiketta kolmannen kerran.

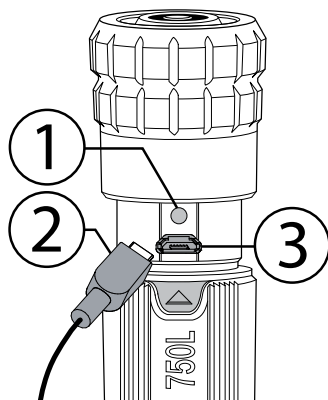


LATAAMINEN

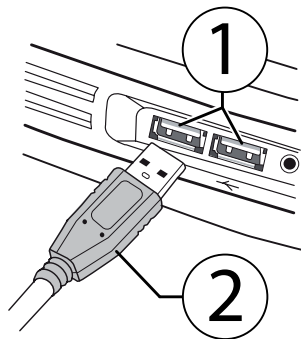
Kun sisäänrakennetun litiumakun lataus alkaa lop-
pua, taskulampun valo alkaa heikentyä. Silloin akku
on aika ladata.



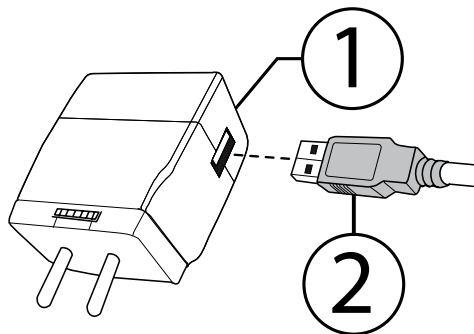
Paina taskulampun takana olevaa lukituspainiketta (1)
ja vedä ylöspäin.



Liitä USB-liitin (2) latausporttiin (3). Kun taskulamppu
on ladattu täyteen, latausvalo (1) vaihtaa värin punai-
sesta vihreäksi.



Taskulampun (2) voi ladata esimerkiksi kannettavan
tietokoneen (1) USB-liitännästä, mutta latausaika on
tässä tapauksessa pidempi kuin silloin, kun valaisin
ladataan pistorasiasta.



Jos haluat ladata taskulampun pistorasiasta, liitä
USB-kaapeli (2) sopivaan sovitteeseen (1, myydään
erikseen). Kytke sovite sen jälkeen sähköpistorasiaan.

PUHDISTAMINEN

Puhdista tuote pyyhkimällä se kevyesti kostutetulla
liinalla. Älä koskaan käytä puhdistamiseen kemikaali-
ja, liuottimia tai puhdistusaineita.

ELEKTRONIIKKAJÄTE

Käytetyt sähkö- ja elektroniikkatuotteet, myös kaikki
akut ja paristot, on toimitettava kierrätykseen. (Direk-
tiivit 2012/19/EU ja 2006/66/EY.)

Tuotteessa on litiumioniparisto. Paristoa ei saa niellä,
avata, murtaa, polttaa eikä altistaa korkeille lämpö-
tiloille.



KIINTEÄ AKKU

Tuote sisältää direktiivin 2006/66/EY mukaisen
kiinteän akun, jota ei saa hävittää yhdyskuntajätteen
joukossa. Hävitettävä tuote on toimitettava kierrätys-
asemalle tai huoltopisteeseen.

Noudata paikallisia määräyksiä. Älä koskaan hävitä
tuotetta tai ladattavia akkuja yhdyskuntajätteen mu-
kana. Hävittämällä tuotteet oikein ehkäiset haittavai-
kutuksia ympäristölle ja terveydelle.


LOMMELYGTE, 750 LUMEN, GENOPLADELIG



INDLEDNING

Denne manual skal læses inden montering og brug, og den skal gemmes til fremtidig brug. Vær særlig opmærksom på sikkerhedsforskrifterne og advarslerne.

MÆRKNING

 Manual medfølger og skal læses inden brug og gemmes til fremtidig brug.

TEKNISKE DATA

Batteri:Litium-ion-batteri
 Batterispænding:2000 mAh, 3,7 V
 LyskildeCREE LED x1
 (behøver ikke at blive udskiftet)
 Materiale:Aluminium
 Dimensioner:Ø 3,4 x 16,3 cm
 Ladetid:3 timer

Rækkevidde ved forskellige indstillinger

147 m.Høj indstilling
 70 m.Lav indstilling

Lumen ved forskellige indstillinger

750 lmHøj indstilling
 177 lmLav indstilling

Driftstid efter fuld opladning

1,66 timerHøj indstilling
 6,62 timerLav indstilling

SIKKERHEDSFORSKRIFTER

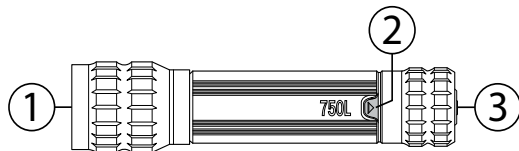
- Læs altid manualen før brug, og gem den til senere brug.
- **ADVARSEL! Se aldrig direkte ind i lommelygtens lys, og lys ikke andre mennesker direkte i øjnene!**
- Produktet må ikke ændres eller ombygges.
- Sænk aldrig produktet ned i vand eller andre væsker, og skyl det ikke under rindende vand.
- Undgå at tage genstande på lommelygten, at stille tunge genstande på den, og udsæt den ikke for slag og stød.
- Produktet må kun bruges til det formål, det er beregnet til.
- Placer aldrig produktet på varme overflader eller i nærheden af åben ild.
- Produktet må ikke ændres eller ombygges.

ANVENDELSESOMRÅDE

Dette produkt er beregnet til at levere belysning udendørs eller indendørs.

OBS! LED-lyskilden kan ikke udskiftes. Hvis den beskadiges, skal lommelygten returneres.

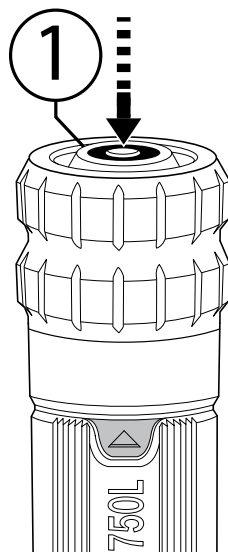
DELE



NR.	DEL
1	Lyskilde
2	Låseknap
3	Tænd/sluk-knap

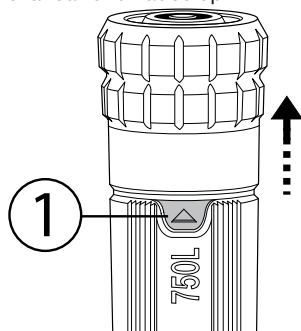
BRUG

Tryk én gang på afbryderen (1) for **høj lysstyrke** og to gange for **lav**. Tryk på knappen en tredje gang for at slukke lommelygten.

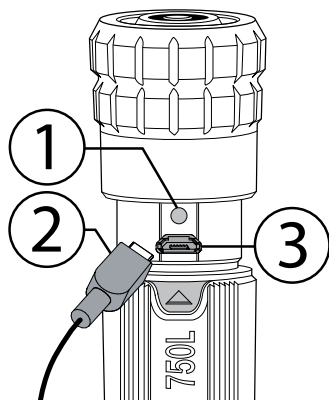


LADNING

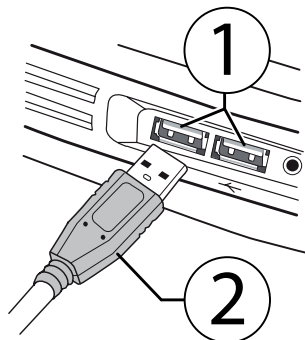
Når ladetilstanden for det indbyggede litiumbatteri begynder at falde, vil lygtens lys blive svagere. Så skal batteriet lades op.



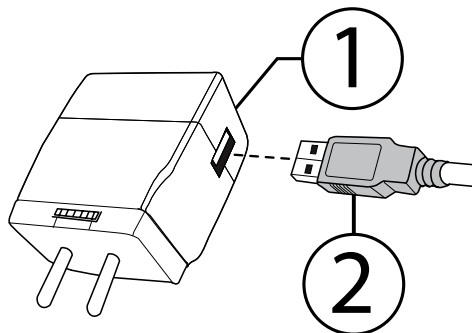
Tryk på låseknappen (1) på bagsiden af lommelygten, og træk opad.



Sæt USB-stikket (2) i ladeporten (3). Når lommelygten er fuldt opladet, skifter ladelampen (1) farve fra rød til grøn.



Lommelygten (2) kan oplades via USB-porten på f.eks. en bærbar computer (1), men ladetiden vil i så fald være længere, end hvis den lades via en stikkontakt.



Hvis lygten skal lades fra en stikkontakt, skal USB-ledningen (2) sluttes til en passende adapter (1, sælges separat). Sæt derefter adapteren i stikkontakten.

RENGØRING

Rengør produktet ved at tørre det af med en let fugtet klud. Brug aldrig nogen former for kemikalier, opløsnings- eller rengøringsmidler.

ELAFFALD

Brugte elektriske og elektroniske produkter, herunder alle typer batterier, skal afleveres på en genbrugsstation. (Iht. direktiv 2012/19/EU og 2006/66/EF).

Dette produkt indeholder et litium-ion-batteri. Batteriet må ikke spises, åbnes, knuses, kastes i åben ild eller udsættes for høje temperaturer.



INDBYGGET BATTERI

Produktet indeholder et indbygget batteri, der er omfattet af direktiv 2006/66/EF, og det må ikke bortskaffes sammen med husholdningsaffaldet. Produktet skal indleveres til en genbrugsstation.

Følg de lokale forskrifter, og kasser aldrig produktet eller de genopladelige batterier sammen med husholdningsaffaldet. Korrekt bortskaffelse forhindrer negativ påvirkning på miljø og sundhed.