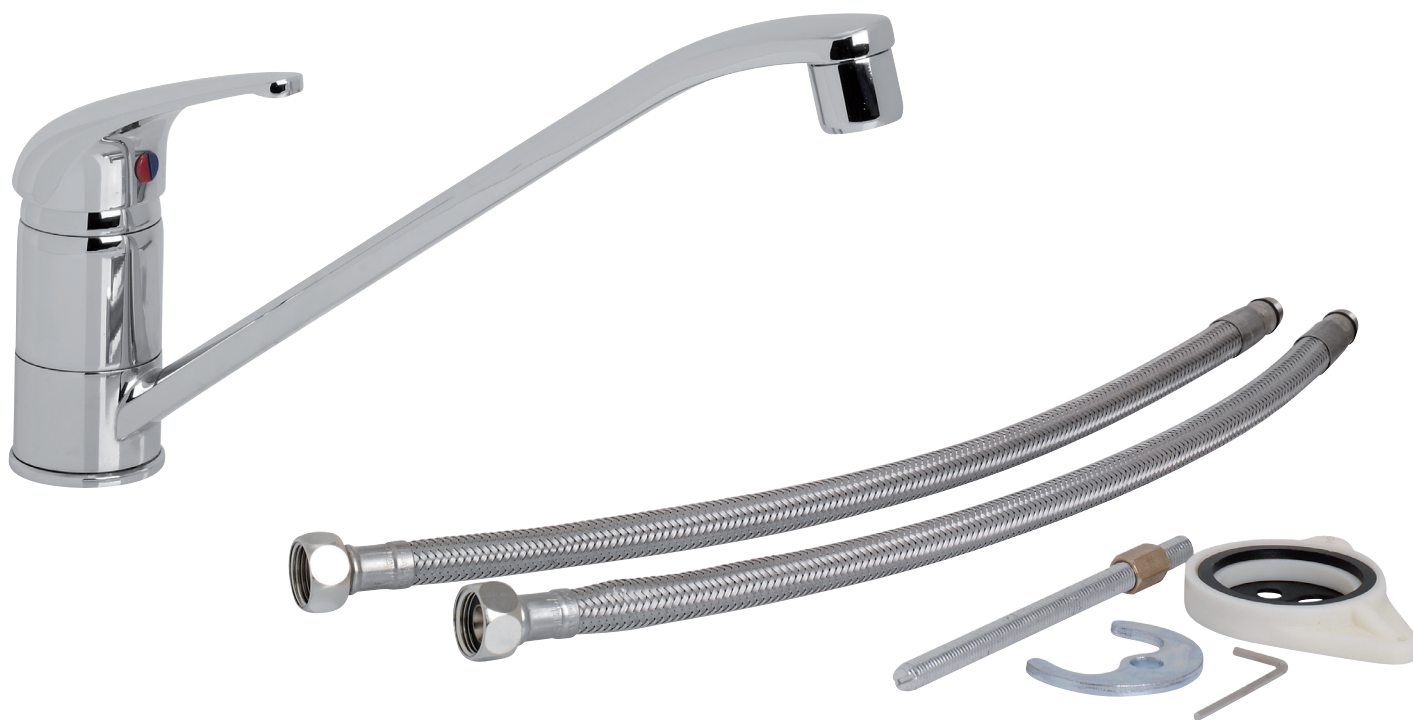


# KÖKSBLANDARE KJØKKENBATTERI KEITTIÖHANA KØKKENARMATUR



**T**  
1002

CERTIFIERING  
KONTROLL

**RI  
SE**



SC 0864-12

# KÖKSBLANDARE

## INSTALLATION

### OBS!

- Vattenledningarna måste vara renspolade innan blandaren kopplas in. Detta för att förhindra att smuts och partiklar fastnar i blandarens insats/packning.
- Installation skall göras enligt gällande lokala föreskrifter vid bygg- och vatteninstallation. Är du osäker, kontakta fackman.
- Stäng av huvudkranen innan du monterar blandaren.
- Dra inte åt kopplingar för hårt eftersom slangar och packningar kan skadas.
- Kontrollera regelbundet att installationen är tät.

## TEKNISKA DATA

Max arbetstryck: . . . . . 10 bar

Max vattentemperatur: . . +70 °C

Håltagningsmått: . . . . . Ø35 mm (Ø1<sup>3</sup>/<sub>8</sub>" ).

## MATERIAL:

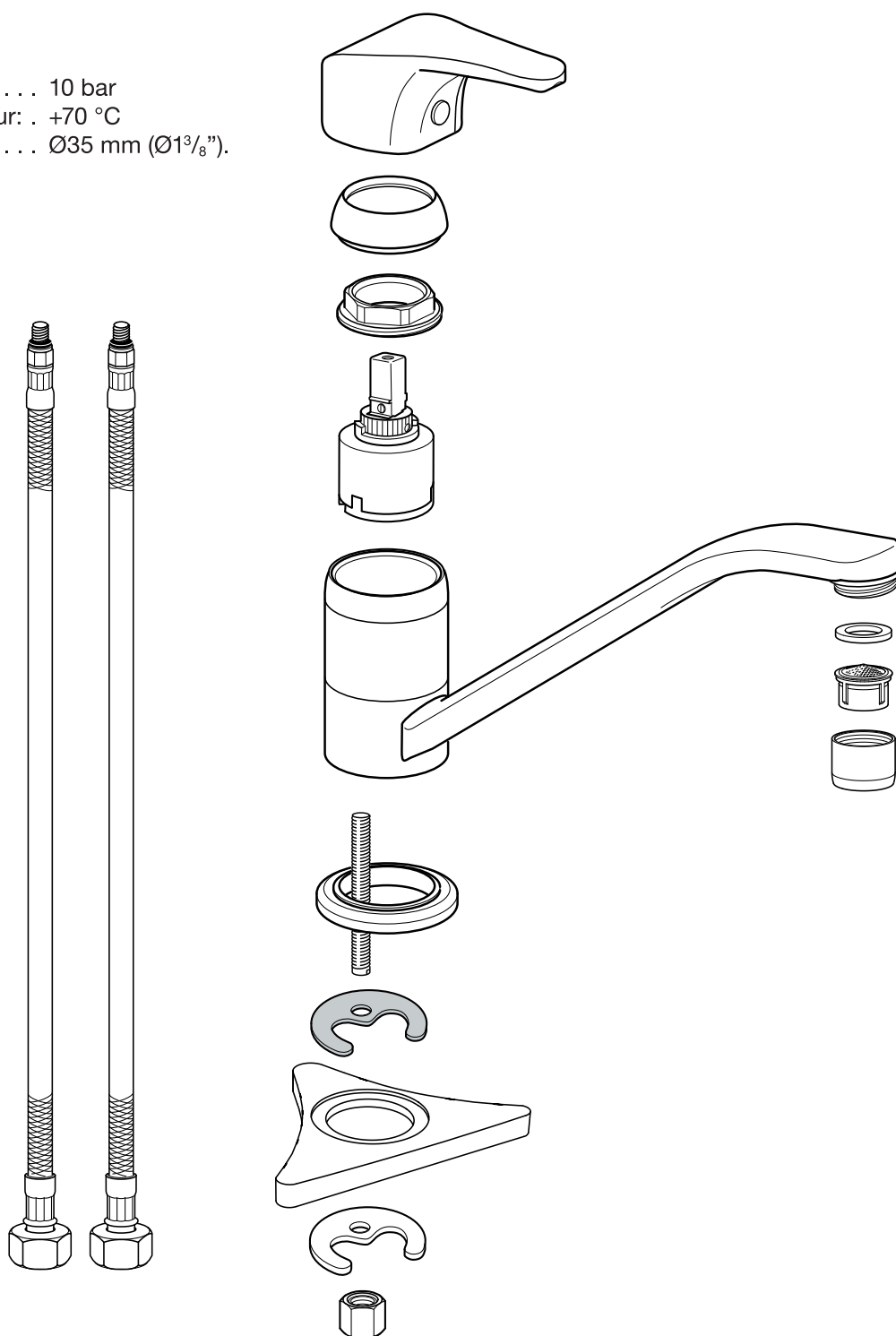
- Blandare: Kromad mässing.
- Anslutnings slangar: Neoperl SOFTPEX®

## Anslutningar, slangar:

Röd Varmvatten

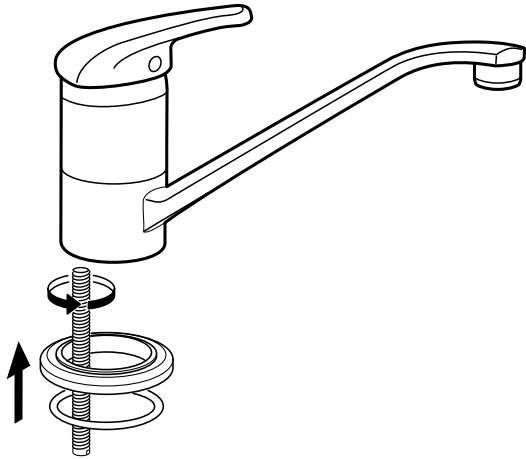
Blå Kallvatten

Anslutning: 3/8" med lekande mutter och packning.

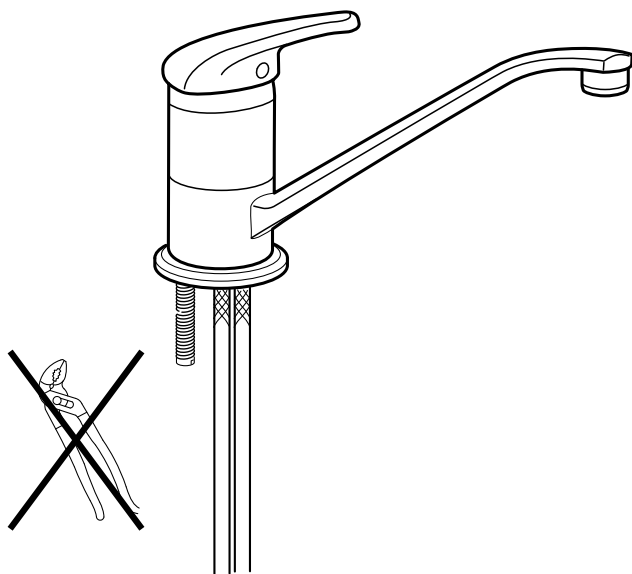
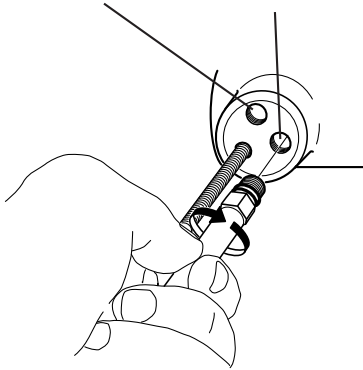


**MONTERING**

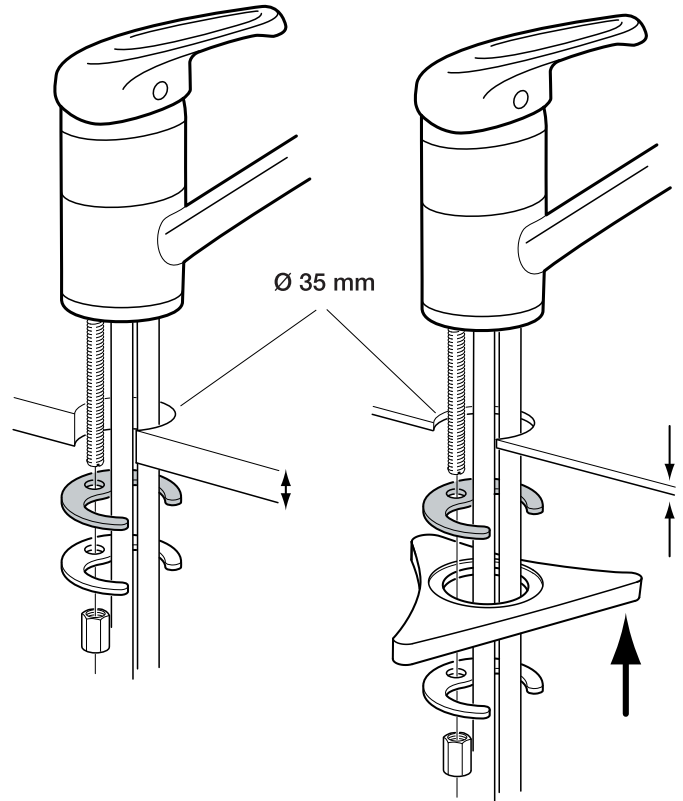
1. Montera först anslutnings slangarna på blandarens undersida. OBS! Använd endast handkraft (ej verktyg). Varmt vatten till vänster och kallt till höger.



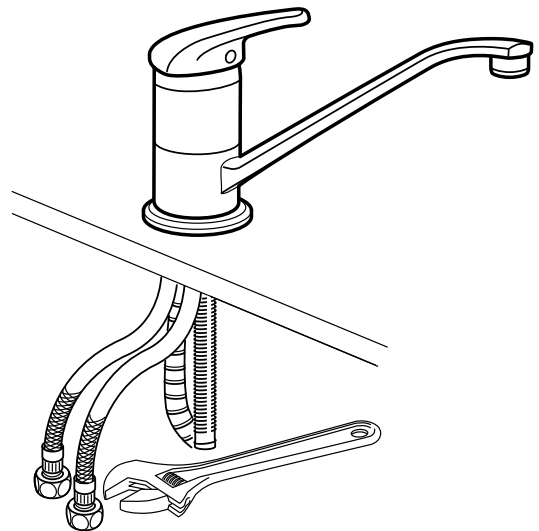
Röd Varmvatten      Blå Kallvatten



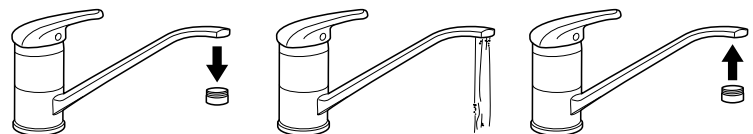
2. Montera fast blandaren. OBS! Anslutnings slangarna får ej vridas eller tänjas ut.



3. Koppla anslutnings slangarna till varm resp. kallvattenledning. OBS! Dra inte för hårt. Slangar och packningar kan skadas.



4. Rengör systemet: Innan du använder tvättställsblandaren första gången bör du rengöra systemet. Ta bort strålsamlaren (filtret) och låt vattnet rinna några minuter. Skruva på strålsamlaren igen.

**RENGÖRING OCH SKÖTSEL**

Rengör ytskiktet med en mjuk trasa och tvättmedel eller alkohol. Använd inte rengöringsmedel som innehåller syra. Kontrollera regelbundet att installationen är tät.

# KJØKKENBATTERI

## INSTALLASJON

### OBS!

- Vannrørene må være spylt rene før blandebatteriet kobles til. Dette for å forhindre at smuss og partikler setter seg fast i blandebatteriets innsats/pakning.
- Installasjonen skal utføres i samsvar med gjeldende lokale forskrifter ved bygg- og vanninstallasjon. Kontakt profesjonelle hvis du er i tvil.
- Steng hovedkranen før du monterer blandebatteriet.
- Ikke stram til koblinger for hardt, siden det kan skade slanger og pakninger.
- Med jevne mellomrom må du kontrollere at installasjonen er tett.

## TEKNISKE DATA

Maks. arbeidstrykk: . . . . 10 bar

Maks. vanntemperatur: . +70 °C

Mål for hull: . . . . . Ø35 mm (Ø1<sup>3</sup>/<sub>8</sub>" ).

## MATERIALE:

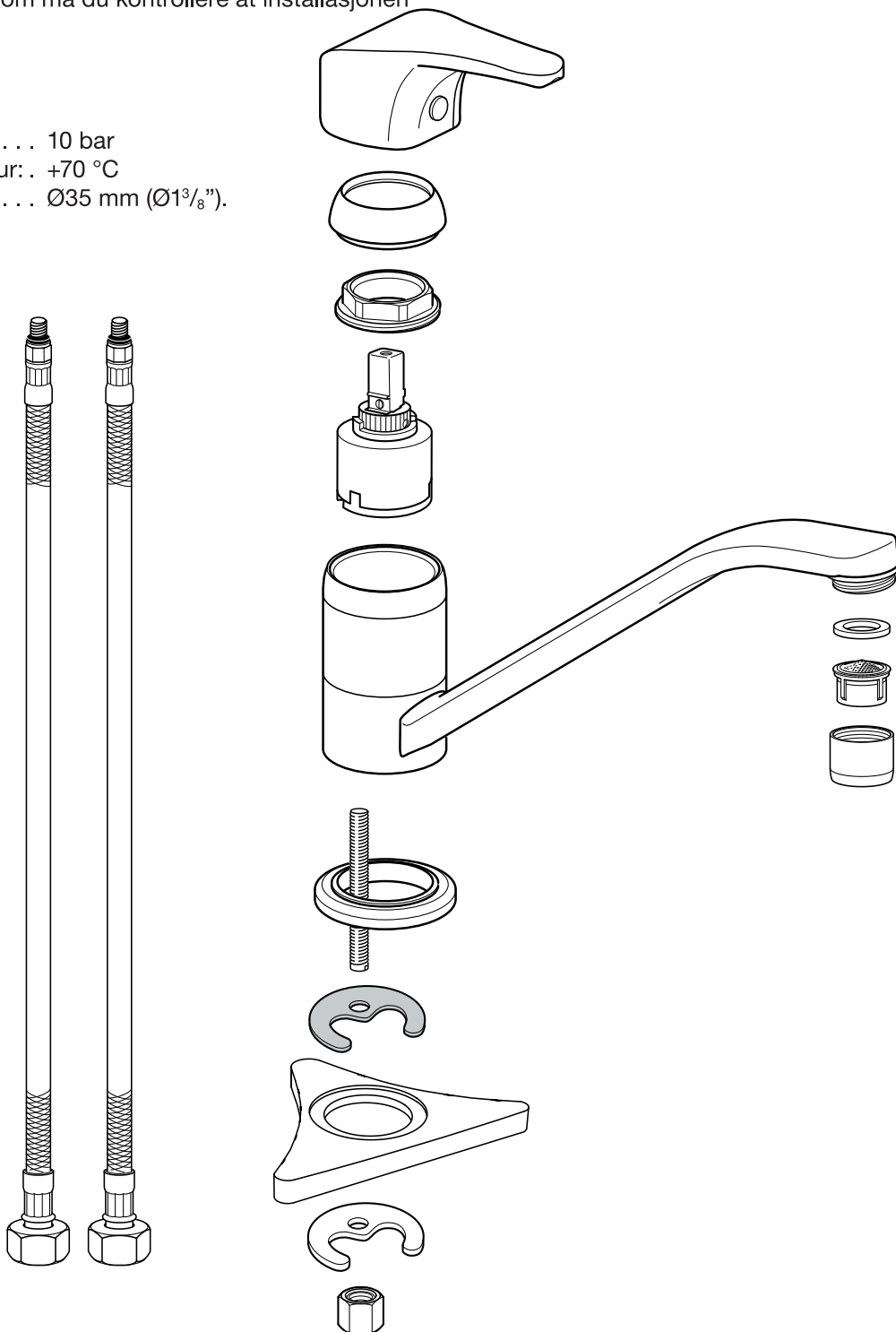
- Blandebatteri: Forkrommet messing.
- Tilkoblingslanger: Neoperl SOFTPEX®

## Tilkoblinger, slanger:

Rød Varmt vann

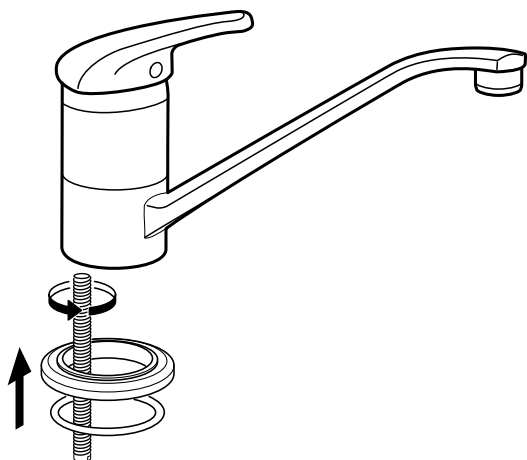
Blå Kaldt vann

Tilkobling: 3/8" med svivelmutter og pakning.

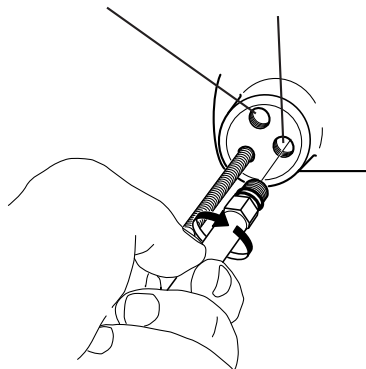


**MONTERING**

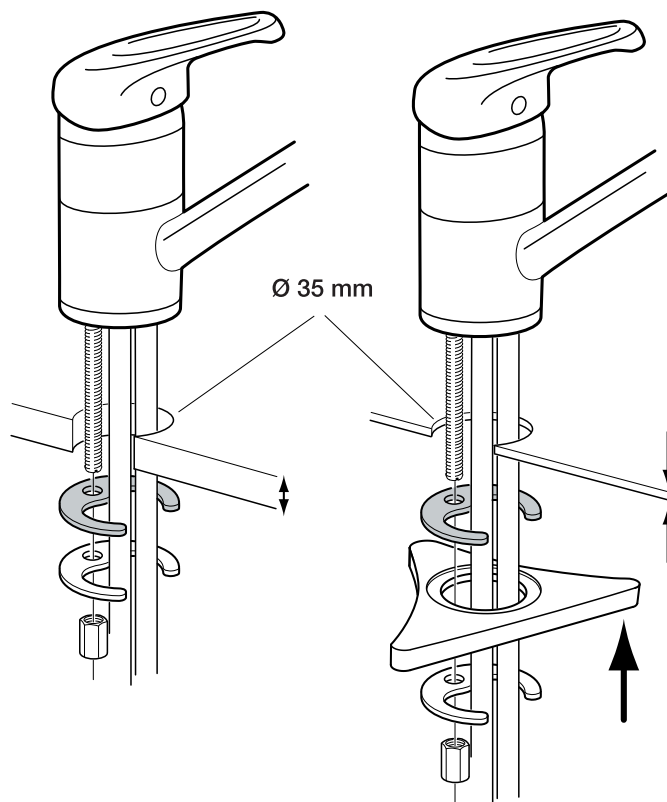
1. Monter tilkoblingsslangene på undersiden av blandebladet først. OBS! Bruk håndkraft (ikke verktøy). Varmt vann til venstre, og kaldt vann til høyre.



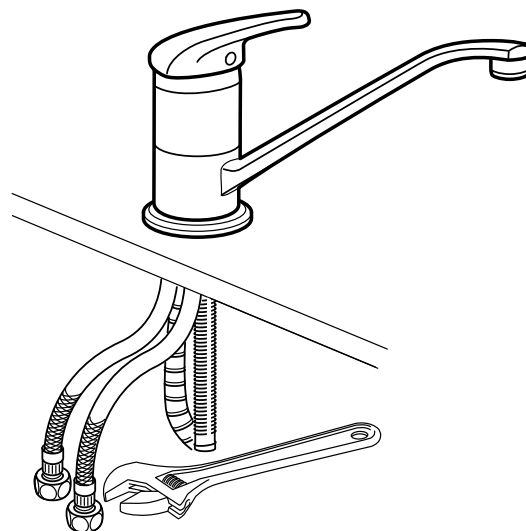
Rød Varmt vann      Blå Kaldt vann



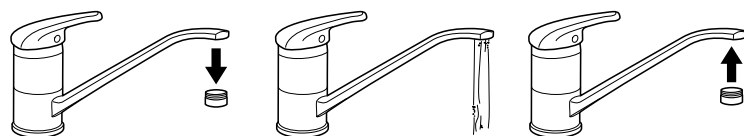
2. Fest blandebladet. OBS! Tilkoblingslangene må ikke vris eller strekkes.



3. Koble tilkoblingsslangene til rørene med kaldt og varmt vann. OBS! Ikke trekk til for hardt. Slangene og pakninger kan bli skadet.



4. Rengjør systemet: Før du bruker servantbladet for første gang, bør du rengjøre systemet. Fjern strålesamlere (filteret), og la vannet renne i noen minutter. Skru på plass strålesamlere igjen.

**RENGJØRING OG VEDLIKEHOLD**

Rengjør utsiden ved hjelp av en myk klut og oppvaskmiddel eller alkohol. Ikke bruk rengjøringsmiddel som inneholder syre. Med jevne mellomrom må du kontrollere at installasjonen er tett.

# KEITTIÖHANA

## ASENTAMINEN

### HUOM!

- Vesiputket on huuhdeltava ennen hanan liittämistä. Näin estetään lian ja hiukkasten tarttuminen hanan sisäosiin/tiivisteisiin.
- Asennuksessa on noudatettava voimassaolevia rakennus- ja LVI-asennusmääräyksiä. Jos mielessäsi on kysymyksiä, ota yhteys ammattilaiseen.
- Katkaise vedentulo sulkemalla päähana ennen hanan asentamista.
- Älä kiristä liitoksia liian tiukalle. Muutoin putket ja tiivisteet voivat vaurioitua.
- Tarkista asennuksen tiiviys säännöllisesti!

## TEKNISET TIEDOT

Maks. työpaine: . . . . . 10 bar

Korkein vedenlämpötila: +70 °C

Aukon koko: . . . . . Ø35 mm (Ø1<sup>3</sup>/<sub>8</sub>" ).

## MATERIAALI:

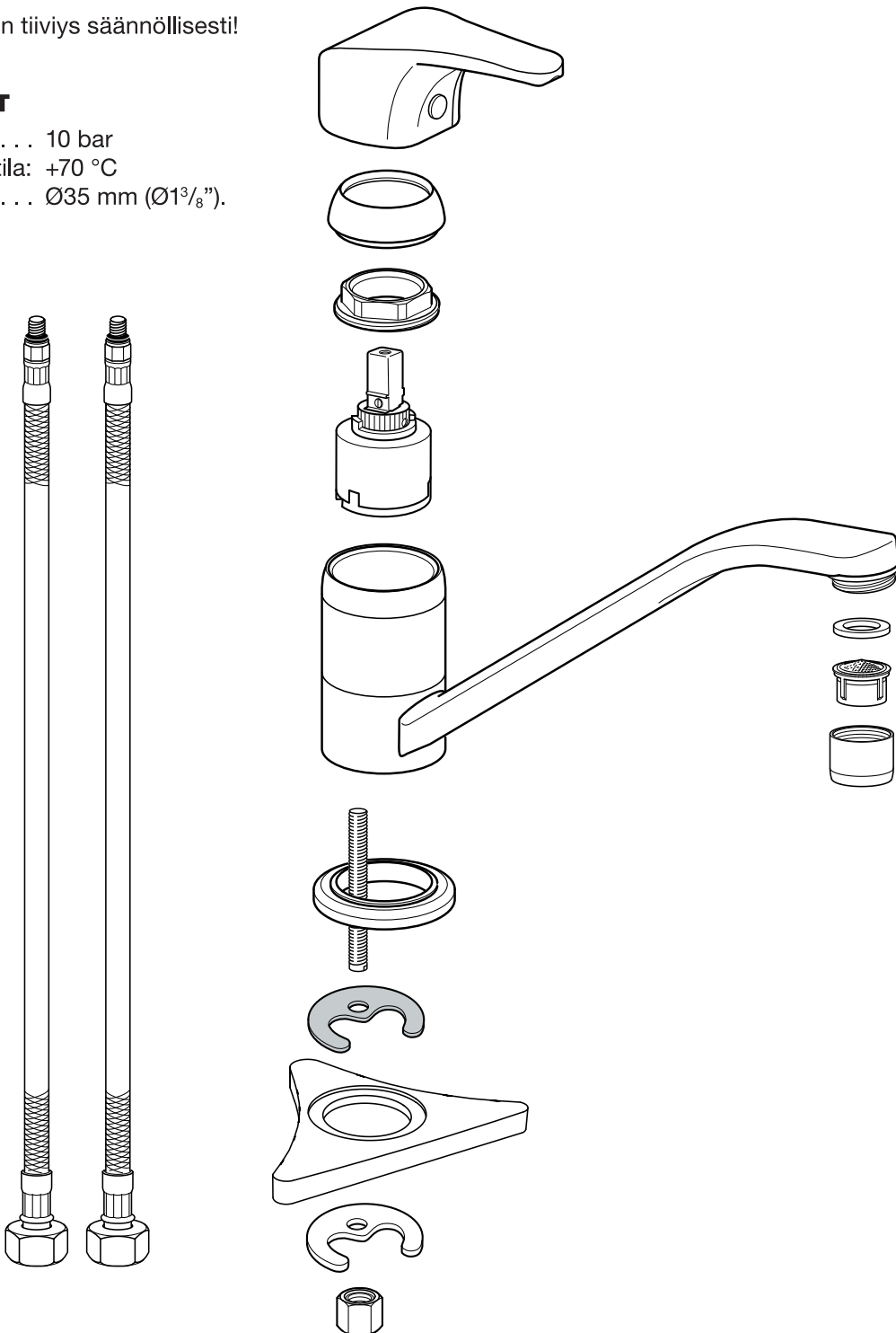
- Hana: Kromattu messinki.
- Liitosletkut: Neoperl SOFTPEX®

## Liitännät, letkut:

Punainen Lämminvesi

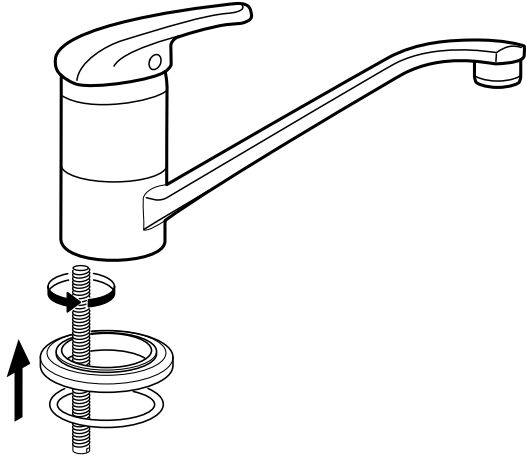
Sininen Kylmä vesi

Liitännät: 3/8", mutteri ja tiiviste.

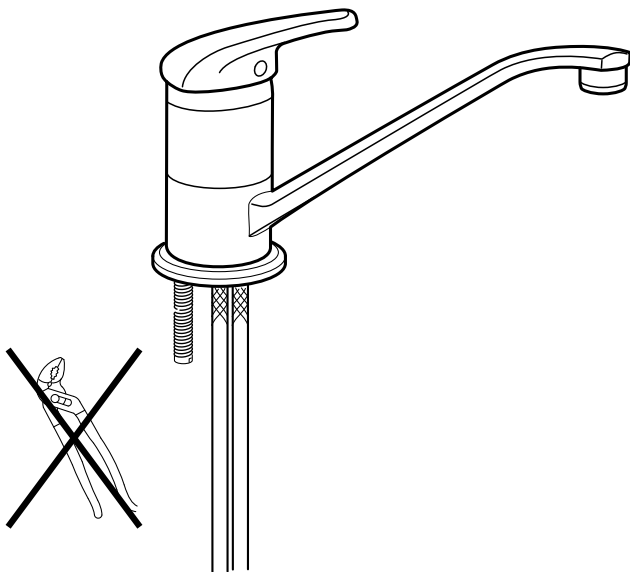
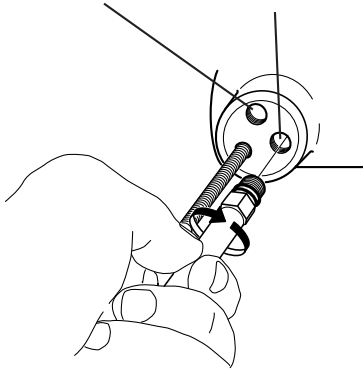


**ASENTAMINEN**

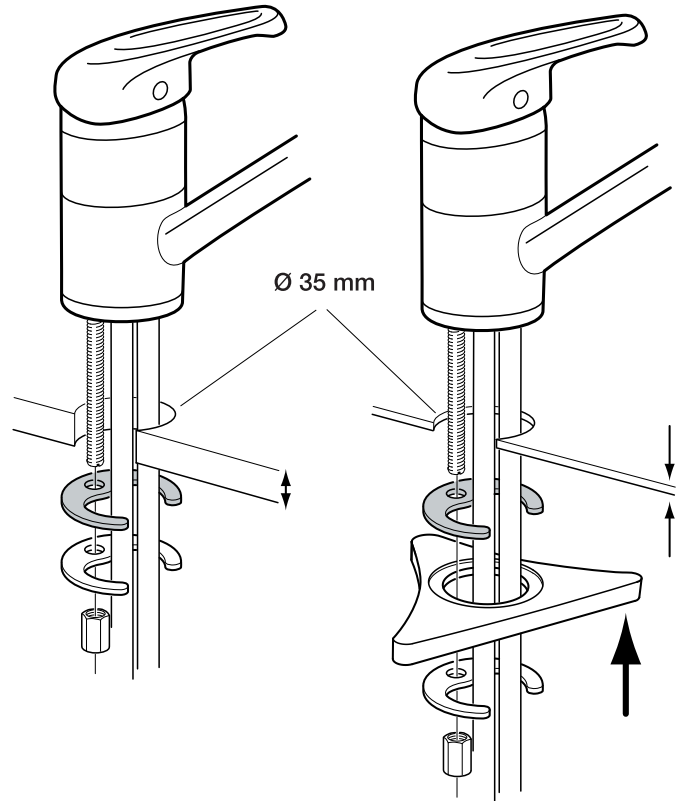
1. Asenna ensin liitosletkut hanan alapuolelle. HUOM! Kiristä ainoastaan käsivoimin (ei työkalulla). Lämmin vesi vasemmalle ja kylmä vesi oikealle.



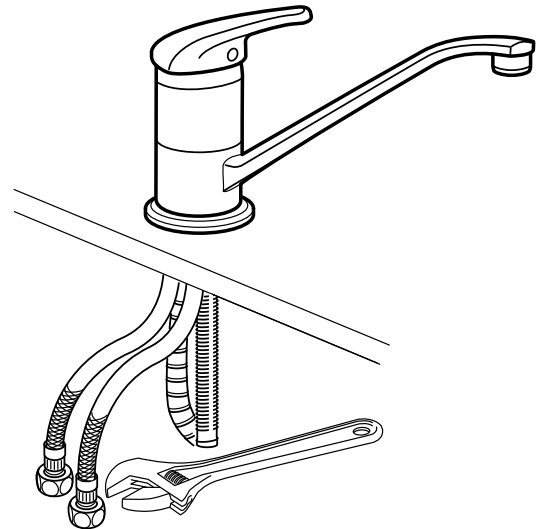
Punainen Lämminvesi Sininen Kylmä vesi



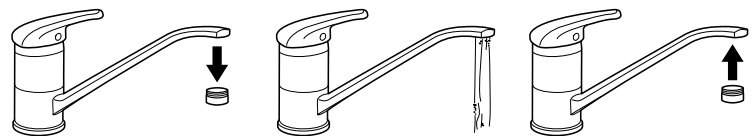
2. Asenna sekoitin. HUOM! Liitosletkuja ei saa kiertää eikä venyttää.



3. Kytke liitosletku lämmin- ja kylmävesijohtoon. HUOM! Älä kiristä liian tiukalle. Muutoin tiivisteet ja letkut voivat vaurioitua.



4. Puhdista järjestelmä: Järjestelmä on puhdistettava ennen pesuallashanan käyttöönottoa. Irrota suutin (suodatint) ja anna veden valua muutaman minuutin ajan. Kierrä suutin takaisin.

**PUHDISTAMINEN JA HOITAMINEN**

Puhdista ulkopinta pehmeällä liinalla ja pesuaineella tai alkoholilla. Älä käytä happoa sisältäviä puhdistusaineita. Tarkista asennuksen tiiviys säännöllisesti!

# KØKKENARMATUR

## INSTALLATION

### OBS!

- Vandrørene skal skylles rene, før blandingsbatteriet tilsluttes. Dette er for at forhindre, at snavs og partikler sætter sig fast i blandingsbatteriets indsats/pakning.
- Installation skal foretages iht. gældende lokale forskrifter for bygge- og vandinstallation. Er du usikker, skal du kontakte en fagmand.
- Luk for hovedhanen, før blandingsbatteriet monteres.
- Spænd ikke koblingerne for hårdt, da det kan beskadige slanger og pakninger.
- Kontroller jævnligt, at installationen er tæt.

## TEKNISKE DATA

Maks. arbejdstryk: . . . . . 10 bar

Maks. vandtemperatur: . . +70 °C

Monteringshul: . . . . . Ø35 mm (Ø1<sup>3</sup>/<sub>8</sub>" ).

## MATERIALE:

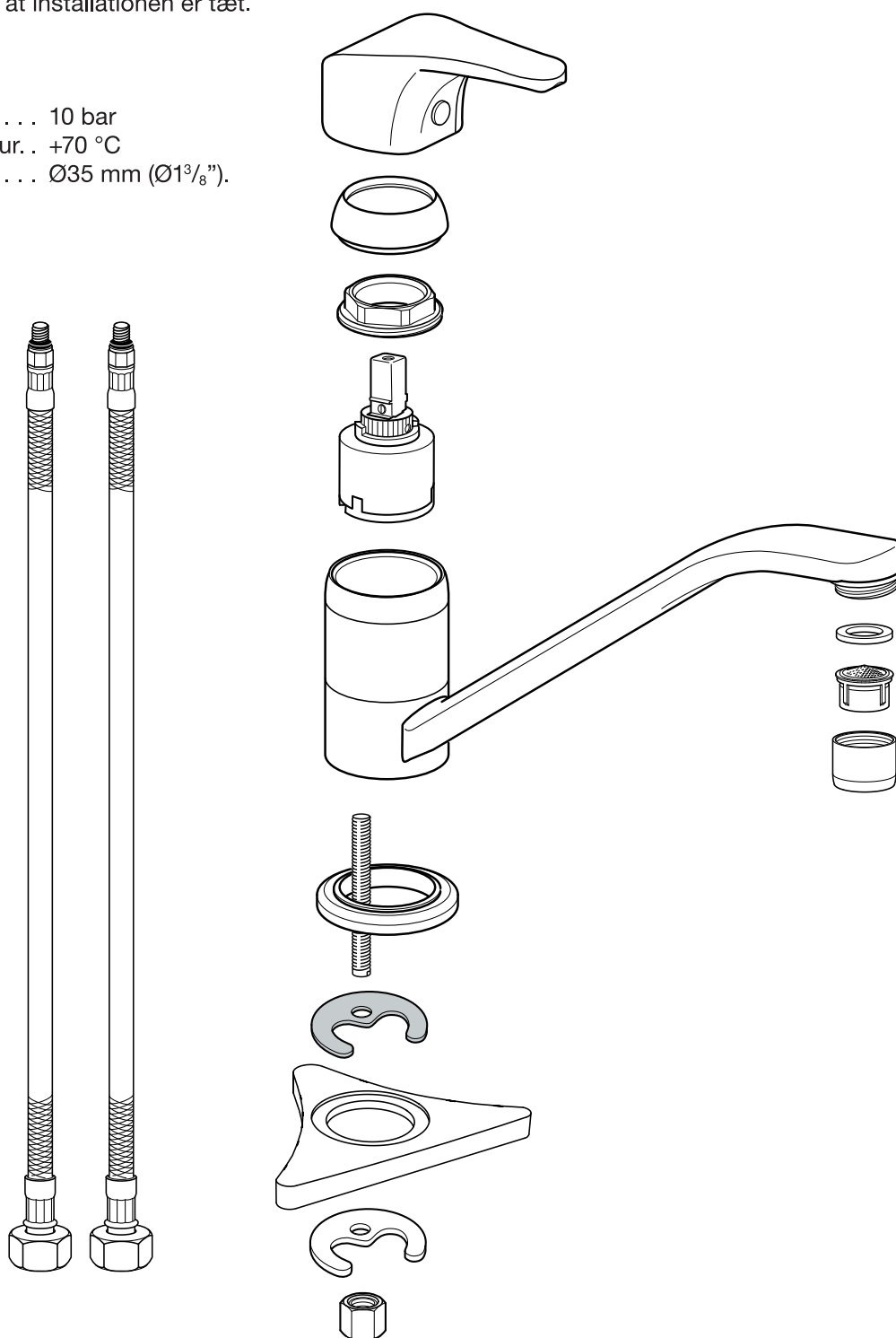
- Blandingsbatteri: Forkromet messing.
- Tilslutningslanger: Neoperl SOFTPEX®

## Tilslutninger, slanger:

Rød                                  Varmt vand

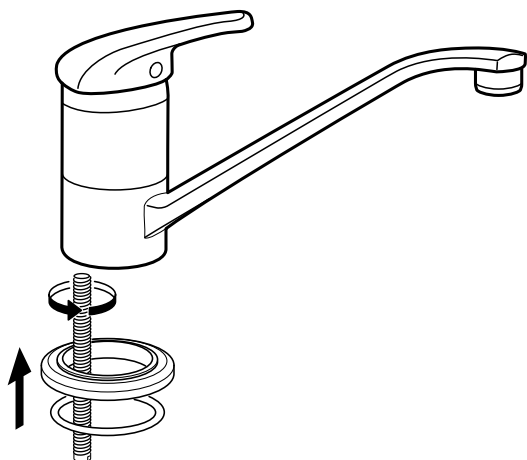
Blå                                    Koldt vand

Tilslutning: 3/8" med omløbermøtrik og pakning.

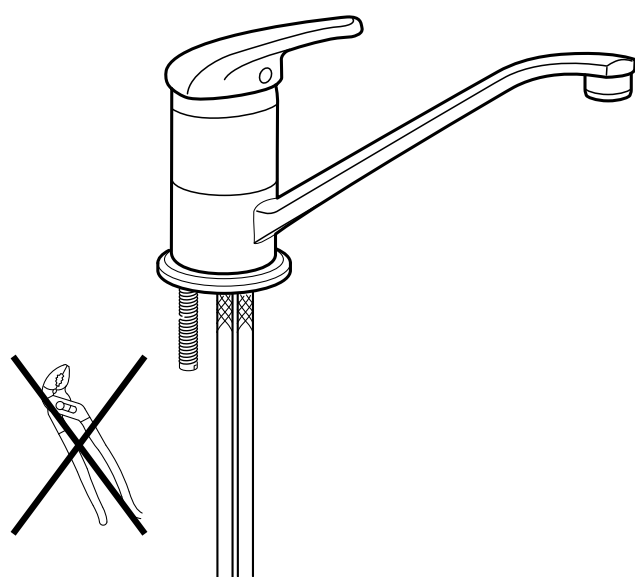
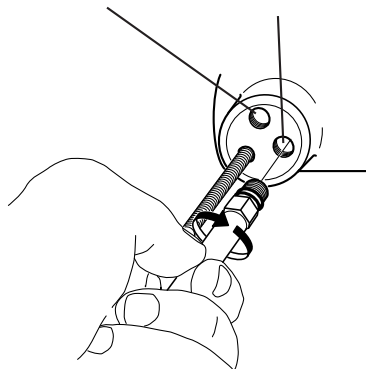


**MONTERING**

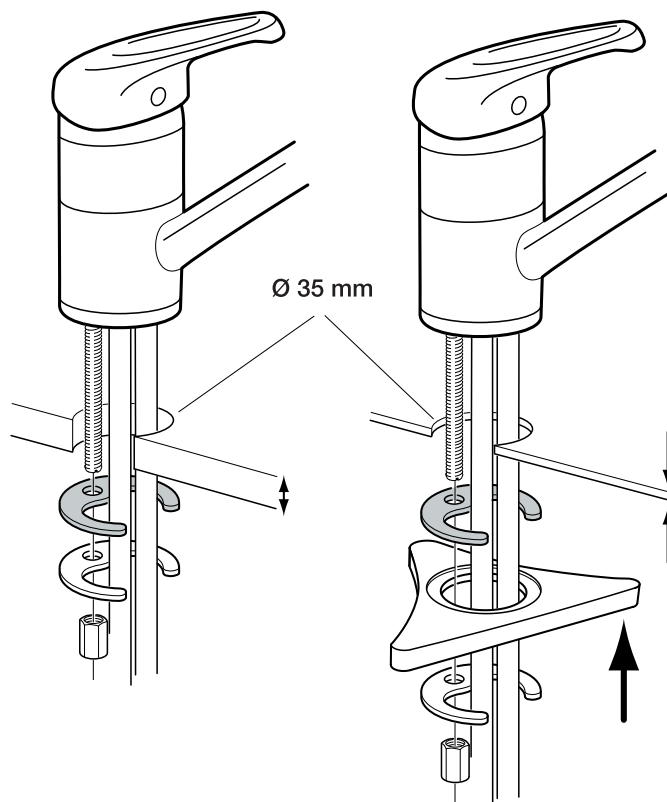
1. Monter først tilslutningsslangerne på blandingsbatteriets underside. OBS! Brug kun håndkraft (ikke værktøj). Varmt vand til venstre og koldt til højre.



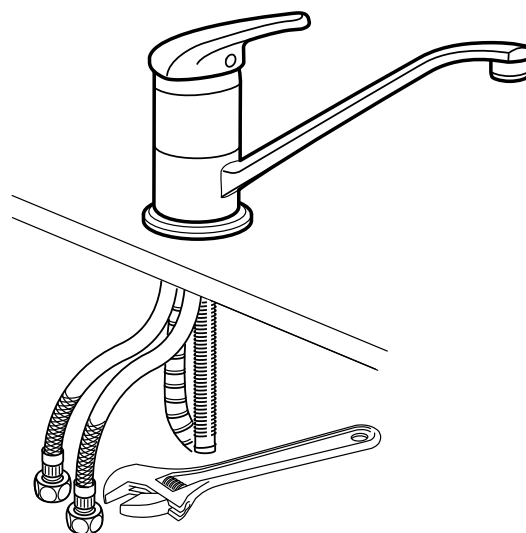
Rød Varmt vand      Blå Koldt vand



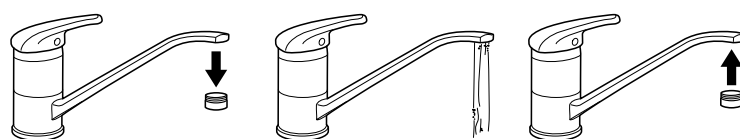
2. Skru blandingsbatteriet fast. OBS! Tilslutningsslangerne må ikke være snoet eller strakt.



3. Slut slangerne til hhv. varmt- og koldt vandsrørene. OBS! Træk ikke for hårdt. Slanger og pakninger kan beskadiges.



4. Rensning af systemet: Inden blandingsbatteriet benyttes første gang, skal systemet renses. Afmonter strålehovedet (filtret), og lad vandet løbe i nogle minutter. Skru strålehovedet på igen.

**RENGØRING OG VEDLIGEHOLDELSE**

Rengør overfladen med en blød klud og vaskemiddel eller sprit. Brug ikke syreholdige rengøringsmidler. Kontroller jævnligt, at installationen er tæt.

