

PARTYHÖGTALARE
FESTHØJTTALER
JUHLAKAIUTIN
FESTHØJTTALER
Bluetooth



PARTYHÖGTALARE

INTRODUKTION

Härmed försäkrar Biltema att denna partyhögtalare överensstämmer med direktiv 2014/53/EU. Den fullständiga texten till EU-försäkran om överensstämmelse finns på följande webbadress: www.biltema.com.

Ordmärket och logotypen Bluetooth® är registrerade varumärken som tillhör Bluetooth SIG, Inc. och används av First Audio Manufacturing (Guangzhou) Ltd. med licens.

TEKNISKA DATA

Bluetooth version: 5.0
 Batteri: Inbyggt 11,1 V / 2,2 Ah
 Spänningsmatning/laddning: . . 13,5 V DC/2,5 A
 Effektförbrukning standby: . . . <0,5 W
 Effektförbrukning max: 40 W
 Uteffekt, max: 40 W
 Signal/brus-förhållande: ≥70 dB
 Frekvensomfång: 50 – 20000 Hz
 Frekvensband: 2402 – 2480 MHz
 Max radiofrekvenseffekt: 0 dBm
 Diskantelement: 1 x 1"
 Baselement: 1 x 6,5"
 Laddningstid: ca 6 timmar (12 timmar första gången)
 Mått: 326 x 162 x 396 mm
 Vikt: 5,7 kg
 Laddningsadapter medföljer

VARNING

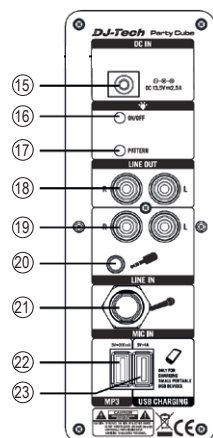
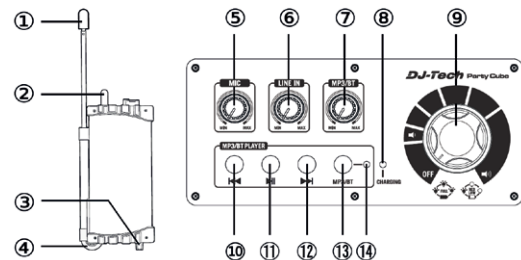
Öppna aldrig högtalarens hölje eller spänningsadapter – risk för elektrisk stöt och/eller kortslutning. Eventuell reparation måste utföras av behörig tekniker.

SÄKERHETSFÖRESKRIFTER

1. Läs alltid bruksanvisningen före användning och spara den för framtida bruk.
2. Kontrollera att nätadapters spänning överensstämmer med eluttaget.
3. Kontrollera att produkten är hel. Använd aldrig produkten om någon del är skadad.
4. Får ej utsättas för dropp- eller stänkvatten.
5. Produkten får inte modifieras eller byggas om.
6. Stick aldrig in föremål eller låt vätska komma in i öppningar på produkten. Detta kan orsaka skador på produkten.

7. Placera aldrig produkten på heta ytor eller i närheten av öppen låga.
8. Utsätt aldrig produkten för solljus eller stark hetta.
9. Produkten är ingen leksak. Håll produkten utom räckhåll för barn.
10. Varning: Produkten får endast drivas med medföljande batteri eller med medföljande nätadapter.
11. ESD-varning – fungerar inte produkten korrekt kan det bero på elektrostatiska störningar. Stäng av och koppla ur produkten och anslut den igen efter några sekunder.
12. Undvik användning i extremt torr omgivning där det finns risk för statisk laddning.
13. Utsätt aldrig produkten för extrem kraft, slag och smuts eller extrem temperatur och luftfuktighet.
14. Små barn ska övervakas så att de inte kan leka med produkten.
15. Denna produkt kan användas av barn från 8 år och uppåt, samt av personer med nedsatt fysisk eller mental förmåga eller brist på erfarenhet eller kunnande, om de övervakas eller har fått instruktioner angående användningen av produkten på ett säkert sätt och förstår de involverade riskerna. Barn skall inte leka med produkten. Rengöring och underhåll får inte utföras av barn utan tillsyn.
16. Fatta tag i adaptorn när du ska dra ut den från eluttaget. Dra aldrig i kabeln.
17. Vira aldrig kabeln runt adaptorn.
18. Låt inte kabeln ligga under en matta eller där någon kan snubbla på den.
19. Låt aldrig kabeln hänga ner över bordskant eller arbetsyta där produkten är placerad.

DELAR OCH FUNKTIONER



1. Teleskophandtag
2. Handtag
3. Stöd
4. Hjul
5. MIC VOL – justera volymen för ansluten mic eller instrument via 6,3 mm-ingången
6. LINE IN-volymknapp
7. USB/Bluetooth volymknapp
8. Laddningsindikator
9. MASTER VOL – justera volymen för masterenhet och På/av-knapp samt batteriindikator
10. PREV - föregående
11. PLAY/PAUSE – spela upp / pausa
12. NEXT - nästa
13. USB/Bluetooth knapp
14. USB/Bluetooth indikator
15. Anslutning av nätadapter
16. LED belysning på/av
17. Välj LED-ljusbild
18. LINE OUT RCA - RCA utgång
19. LINE IN RCA - RCA ingång
20. LINE IN AUX - Audio-ingång (3,5 mm)
21. 6,3 mm-MIC-ingång
22. USB-port
23. USB-laddningsport (5 V/1 A). Endast för laddning av mindre mobiltelefoner.

SPÄNNINGSMÄTNING VIA SPÄNNINGSADAPTER

Använd alltid medföljande spänningsadapter. Anslut spänningsadaptern och tryck därefter på På/av-knappen för att starta/stänga av högtalaren. Spänningsindikatorn tänds när högtalaren är igång.

SPÄNNINGSMÄTNING VIA BATTERI

Högtalaren har inbyggt batteri som laddas via spänningsadaptern. Laddningsindikatorn lyser röd vid låg batterinivå och vid laddning. Den lyser grönt då batteriet är fulladdat. Högtalaren stängs av automatiskt när batterispänningen blir för låg. Har högtalaren inte använts på ca 2 månader så bör spänningsadaptern anslutas och batteriet behöver laddas i 6 timmer. Första gången batteriet laddas bör detta ske i 12 timmar.

FUNKTIONER

MODE - Lägesväljare

Tryck på USB/BT-knappen för att växla mellan Bluetooth och USB.

Bluetooth

Bluetooth indikatorn blinkar om högtalaren klar för att sammankopplas. Är högtalaren sammankopplad med annan enhet är indikatorlampan släckt.

Tryck på På/av-knappen för att starta högtalaren. Tryck på USB/BT tills Bluetoothindikatorlampan blinkar blått (BT).

1. Aktivera Bluetooth-funktionen på enheten som ska anslutas till högtalaren.
2. Leta upp PLAY och bekräfta anslutningen. Normalt krävs inget lösenord. Om det behövs, ange 0000. Efter lyckad sammankoppling släcks bluetoothindikatorn.

USB

När USB enhet är ansluten lyser indikatorlampan rött. USB-porten klarar minne upp till 32 GB och stödjer MP3/WMA-format.

1. Tryck på UST/BT tills indikatorlampan lyser rött.
2. Anslut USB-minne.

Line In (RCA eller AUX)

Anslut en enhet via RCA ingångarna eller via AUX-ingången (3,5 mm). Använd LINE IN-volymknappen för att justera volymen.

Mic Input

Här ansluts en mikrofon eller instrument via 6,3 mm-kontakt.

MASTER utgång

Använd MASTER volymknappen för att justera volymen för masterenhet. Anslut högtalaren till en inspelningsenhet via LINE OUT RCA för att spela in.

Uppspelning

- Använd knapparna ► II och ◀◀/▶▶ för att starta / pausa uppspelning eller byta låt/spår.
- Använd MASTER VOL för att ställa volymen på musiken.

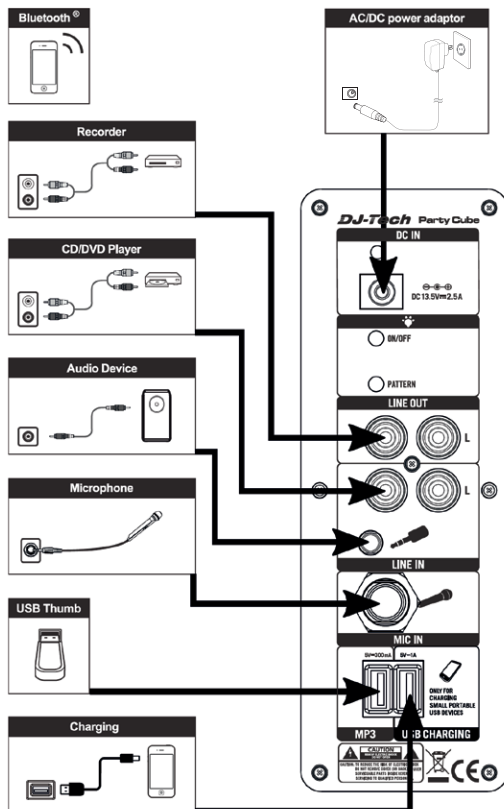
LED-ljus

Tryck och håll på LIGHT ON/OFF knappen starta/ stänga av ljuseffekten. Tryck på PATTERN för att välja mellan 16 olika mönster på LED discoljus. Tryck på knappen för att få konstant ljus. Tryck och håll PATTERN-knappen intryckt i 6 s för att växla mellan olika mönster. Det finns 7 olika färger.

USB-laddningsport

Denna port är endast avsedd för laddning av mindre mobilenheter som kräver max 5 V/1 A.

ANSLUTNINGAR



RENGÖRING

Torka av produktens utsida med en lätt fuktad trasa. Använd inga starka rengöringsmedel

ELAVFALL

Förbrukade elektriska och elektroniska produkter, däribland alla typer av batterier, ska lämnas till avsett insamlingsställe för återvinning. (Enligt direktiv 2012/19/ EU och 2006/66/EC).



FESTHØJTTALER

Biltema forsikrer at denne typen radioutstyr, Festhøjtaler, samsvarer med direktiv 2014/53/EU.

Den fullstendige teksten til EU-erklæringen finner du på følgende adresse: www.biltema.com.

Varemerket og logoen Bluetooth® er et registrert varemerke som tilhører Bluetooth SIG, Inc. og som brukes av First Audio Manufacturing (Guangzhou) Ltd. på lisens.

TEKNISKE DATA

Bluetoothversjon:5.0
 Batteri:Innebygd 11,1 V / 2,2 Ah
 Spenningsmatning/lading:13,5 V DC/2,5 A
 Effektforbruk, standby:.....<0,5 W
 Effektforbruk, maks.:40 W
 Uteffekt:40 W
 Signal-/støyforhold:≥70 dB
 Frekvensområde:50–20 000 Hz
 Frekvensbånd:2402–2480 MHz
 Maks. radiofrekvenseffekt: ...0 dBm
 Diskantelement:1 x 1"
 Basselement:1 x 6,5"
 Ladetid:ca. 6 timer (12 timer
 den første gangen)
 Mål:326 x 162 x 396 mm
 Vekt:5,7 kg
 Ladeadapter medfølger

ADVARSEL

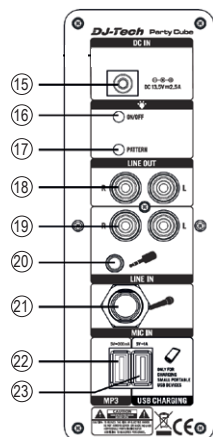
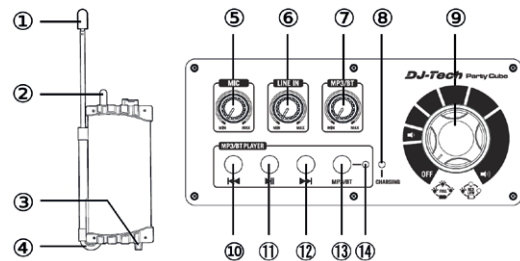
Du må aldri åpne høyttalerdekselet eller strømadapteren – fare for elektrisk støt og kortslutning. Eventuell reparasjon må utføres av godkjent tekniker.

SIKKERHETSFORSKRIFTER

1. Les bruksanvisningen før bruk, og ta vare på den for fremtidig bruk.
2. Kontroller at strømadapterens spenning stemmer med stikkkontakten.
3. Kontroller at produktet er helt. Produktet må ikke brukes hvis det er skadet.
4. Må ikke utsettes for dråper eller vannsprut.
5. Produktet skal ikke modifiseres eller bygges om.
6. Ikke stikk noe inn i åpningene på produktet, og ikke la det renne inn væske der. Dette kan føre til skader på produktet.

7. Produktet må aldri plasseres på varme overflater eller i nærheten av åpen ild.
8. Produktet må aldri utsettes for sollys eller høy varme.
9. Produktet er ikke et leketøy. Oppbevar produktet utilgjengelig for barn.
10. Advarsel: Produktet skal bare drives med batteriet eller strømadapteren som medfølger.
11. ESD-advarsel, hvis produktet ikke fungerer riktig, kan det skyldes elektrostatiske forstyrrelser. Slå av og koble ut produktet, og koble det til igjen etter noen sekunder.
12. Unngå bruk i ekstremt tørre omgivelser der det er fare for statisk ladning.
13. Produktet må aldri utsettes for ekstrem kraft, slag og smuss eller ekstrem temperatur og luftfuktighet.
14. Små barn skal være under tilsyn slik at de ikke leker med produktet.
15. Dette produktet kan brukes av barn fra 8 år og eldre og av personer med nedsatt fysisk eller mental evne eller manglende erfaring og kunnskap dersom de er under oppsyn eller har fått instruksjoner om bruk av produktet på en sikker måte og forstår risikoene. Barn må ikke leke med produktet. Rengjøring og vedlikehold må ikke utføres av barn uten tilsyn.
16. Hold i adapteren når du skal ta den ut av stikkontakten. Du må aldri trekke i strømledningen.
17. Du må aldri snurre strømledningen rundt adapteren.
18. Ikke la ledningen ligge under et teppe eller på et sted hvor noen kan snuble i den.
19. Ledningen må aldri henge over bordkanten eller arbeidsbenken der produktet er plassert.

DELER OG FUNKSJONER



1. Teleskophåndtak
2. Håndtak
3. Støtte
4. Hjul
5. MIC VOL – juster volumet for tilkoblet mikrofon eller instrument via 6,3 mm inngangen
6. LINE IN-volumknapp
7. USB/Bluetooth-volumknapp
8. Ladeindikator
9. MASTER VOL – juster volumet for masterenheten og på/av-knapp samt batteriindikator
10. PREV – forrige
11. PLAY/PAUSE – spill av / pause
12. NEXT – neste
13. USB/Bluetooth-knapp
14. USB/Bluetooth-indikator
15. Tilkobling for strømadapter
16. LED-belysning på/av
17. Velg LED-lysmønster
18. LINE OUT RCA – RCA-utgang
19. LINE IN RCA – RCA-inngang
20. LINE IN AUX – audio-inngang (3,5 mm)
21. 6,3 mm MIC-inngang
22. USB-port
23. USB-ladeport (5 V / 1 A). Bare for lading av mindre mobiltelefoner.

STRØMTILFØRSEL VIA STRØMADAPTER

Bruk alltid strømadapteren som følger med. Koble til strømadapteren, og trykk deretter på på/av-knappen for å slå høyttaleren på/av. Spenningsindikatoren tenes når høyttaleren er slått på.

STRØMMATING VIA BATTERI

Høyttaleren har innebygd batteri som lades via strømadapteren. Ladeindikatoren lyser rødt ved lavt batterinivå og under lading. Den lyser grønt når batteriet er fulladet. Høyttaleren slås av automatisk når batterispenningen blir for lav. Hvis høyttaleren ikke har blitt brukt på ca. 2 måneder, bør du koble til strømadapteren og lade batteriet i 6 timer. Den første gangen batteriet lades, bør det lades i 12 timer.

FUNKSJONER

MODE – innstillingsvelger

Trykk på USB/BT-knappen for å veksle mellom Bluetooth og USB.

Bluetooth

Bluetooth-indikatoren blinker hvis høyttaleren er klar for sammenkobling. Hvis høyttaleren er koblet sammen med en annen enhet, er indikatorlampen slukket. Trykk på På/Av-knappen for å slå på høyttaleren. Trykk på USB/BT til Bluetooth-indikatorlampen blinker blått (BT).

1. Aktiver Bluetooth-funksjonen på enheten som skal kobles sammen med høyttaleren.
2. Finn PLAY, og bekreft tilkoblingen. Det kreves vanligvis ikke passord. Hvis det gjør det, angi du 0000. Etter vellykket sammenkobling slukkes Bluetooth-indikatoren.

USB

Når USB-enheten er koblet til, lyser indikatorlampen rødt.

USB-porten kan brukes med opptil 32 GB minne, og den støtter MP3-/WMA-format.

1. Trykk på USB/BT til indikatorlampen lyser rødt.
2. Koble til USB-minne.

Line In (RCA eller AUX)

Koble til en enhet via RCA-inngangene eller via AUX-inngangen (3,5 mm). Bruk LINE IN-volumknappen til å justere volumet.

Mic Input

Her kobles en mikrofon eller et instrument til ved hjelp av 6,3 mm-kontakt.

MASTER-utgang

Bruk MASTER-volumknappen til å justere volumet for masterenheten. Koble høyttaleren til en opptaksenhet via LINE OUT RCA for å ta opp.

Avspilling

- Bruk knappene ► || og ◀▶ for å starte avspillingen / sette den på pause eller for å bytte sang/spor.
- Bruk MASTER VOL for å justere volumet.

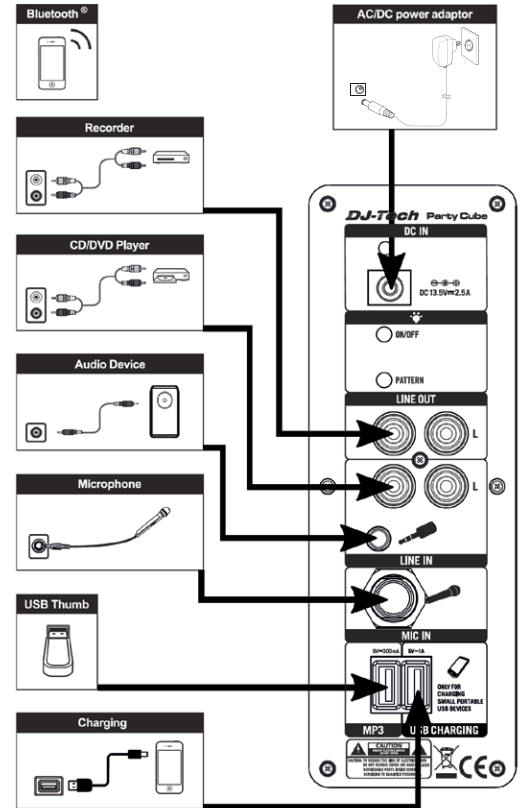
LED-LYS

Hold inne LIGHT ON/OFF-knappen for å slå lyseffekten på/av. Trykk på PATTERN for å velge mellom 16 forskjellige mønstre på LED-discolys. Trykk på knappen for å få konstant lys. Hold inne PATTERN-knappen i 6 sekunder for å veksle mellom forskjellige mønstre. Det finnes 7 forskjellige farger.

USB-LADEPORT

Denne porten skal bare brukes til å lade mindre mobilenheter som krever maks. 5 V / 1 A.

TILKOBLINGER



RENGJØRING

Tørk av produktets utside med en lett fuktet klut. Ikke bruk sterke rengjøringsmidler.

EE-AVFALL

Brukte elektriske og elektroniske produkter, deriblant alle typer batterier, skal leveres til gjenvinning på eget innsamlingssted. (I henhold til direktiv 2012/19/EU og 2006/66/EC).



JUHLAKAIUTIN

Biltema vakuuttaa, että radiolaitetyyppi juhlakaiutin direktiivin 2014/53/EU mukainen.

EU-vaatimustenmukaisuusvakuutuksen täysimittainen teksti on saatavilla seuraavassa internetosoitteessa: www.biltema.com

Bluetooth®-sanamerkki ja -logo ovat Bluetooth SIG, Inc. -yrityksen rekisteröityjä tavaramerkkejä ja First Audio Manufacturing (Guangzhou) Ltd. käyttää niitä lisenssin perusteella.

TEKNISET TIEDOT

Bluetooth-versio:5.0
Akku:	Sisäänrakennettu 11,1 V / 2,2 Ah
Syöttöjännite/lataus:13,5 V DC/2,5 A
Tehontarve valmistilassa:	<0,5 W
Tehontarve maks:40 W
Lähtöteho:40 W
Signaali-kohinasuhde:	≥70 dB
Taajuusalue:50 –20000 Hz
Taajuuskaista:2402–2480 MHz
Radiotaajuusteho maks.:0 dBm
Diskanttielementit:1 x 1"
Bassolementti:1 x 6,5"
Latausaika:noin 6 tuntia (12 tuntia ensimmäisellä ker- ralla)
Koko:326 x 162 x 396 mm
Paino:5,7 kg
Lataussovite sisältyy	

VAROITUS

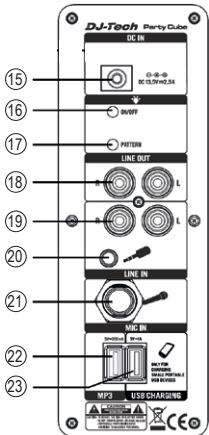
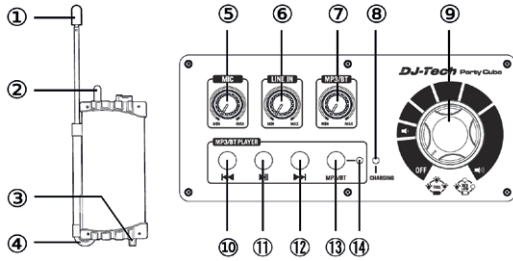
Kaiuttimen koteloa tai lataussovitetta ei saa avata – sähköiskun ja/tai oikosulun vaara. Mahdolliset korjaustyöt on annettava ammattitaitoisen korjaajan tehtäväksi.

TURVALLISUUSMÄÄRÄYKSET

1. Lue aina käyttöohje ennen käyttöä ja säästä se tulevaa tarvetta varten.
2. Tarkista, että verkkolaitteen jännite vastaa sähköliitännän ominaisuuksia.
3. Tarkasta, että tuote on ehjä. Älä koskaan käytä tuotetta, mikäli jokin osa on vioittunut.
4. Suojattava vesipisaroilta ja -roiskeilta.
5. Tuotetta ei saa muuntaa tai muuttaa.
6. Älä koskaan työnnä esineitä tuotteen aukkoihin tai päästä nestettä sen sisään. Se voi vaurioittaa tuotetta.

7. Älä koskaan sijoita tuotetta kuumalle pinnalle tai avotulen läheisyyteen.
8. Tuotetta ei saa altistaa auringonpaisteelle tai voimakkaalle kuumuudelle.
9. Tuote ei ole leikkikalua. Pidä tuote pois lasten ulottuvilta.
10. Varoitus: Tuotetta saa käyttää vain sen mukana toimitetulla akulla tai verkkolaitteella.
11. ESD-varoitus – jos tuote ei toimi oikein, syynä voivat olla staattisen sähkön aiheuttamat häiriöt. Sammuta laite ja kytke uudelleen muutaman sekunnin kuluttua.
12. Vältä käyttöä erittäin kuivissa olosuhteissa, joissa staattisten sähköpurkausten vaara on suuri.
13. Tuote on suojattava suurilta voimilta ja voimakkailta iskuilta, liialta, ääriämpötiloilta sekä liialta kosteudelta.
14. Pidä pieniä lapsia silmällä niin, etteivät he pääse leikkimään tuotteella.
15. Vähintään 8-vuotiaat lapset ja fyysisesti tai henkisesti rajoittuneet tai kokemattomat henkilöt voivat käyttää tätä tuotetta, jos heitä valvotaan tai heitä on opastettu käyttämään tuotetta turvallisesti ja he ymmärtävät käyttämiseen liittyvät vaarat. Tuotteella ei saa leikkiä. Lapset eivät saa puhdistaa laitetta eivätkä he saa tehdä laitteen huoltotoimenpiteitä ilman valvontaa.
16. Pidä kiinni verkkolaitteesta, kun irrotat sen pistorasasta. Älä koskaan vedä sähköjohdosta.
17. Älä koskaan kiedo johtoa verkkolaitteen ympärille.
18. Älä sijoita sähköjohtoa maton alle tai paikkaan, jossa joku voi kompastua siihen.
19. Johto ei saa riippua alustana käytetyn pöydän tai tason reunan yli.

OSAT JA TOIMINNOT



1. Teleskooppikädensija
2. Kahva
3. Tuki
4. Pyörä
5. MIC VOL – 6,3 mm liitännässä olevan mikrofonin tai instrumentin äänenvoimakkuuden säätö
6. LINE IN -äänenvoimakkuuden säädin
7. USB/Bluetooth-äänenvoimakkuuden säädin
8. Latauksen merkkivalo
9. MASTER VOL – Master-yksikön äänenvoimakkuuden säätö, virtapainike ja akkuvarauksen ilmaisin
10. PREV - edellinen
11. PLAY/PAUSE – toisto/tauko
12. NEXT - seuraava
13. USB/Bluetooth-painike
14. USB/Bluetooth-merkkivalo
15. Verkkolaitteen liitäntä
16. LED-valon virtapainike
17. LED-valomallin valinta
18. LINE OUT RCA-RCA -lähtöliitäntä
19. LINE IN RCA - RCA -tuloliitäntä
20. LINE IN AUX - Audioliitäntä (3,5 mm)
21. 6,3 mm-MIC -liitäntä
22. USB-liitäntä
23. USB-latausliitäntä (5 V/1 A). Vain pienien matkapuhelinten lataamiseen.

JÄNNITESYÖTTÖ SOVITTEEN KAUTTA

Käytä aina mukana toimitettua jännitesovitetta. Liitä jännitesovite ja käynnistä/sammuta kaiutin painamalla virtapainiketta. Jännitteen merkkivalo palaa, kun kaiutin on päällä.

JÄNNITESYÖTTÖ PARISTOILLA

Kaiuttimessa on sisäänrakennettu akku, joka ladataan jännitesovitteella. Latauksen merkkivalo palaa punaisena, kun akun varaustaso on vähissä sekä latauksen aikana. Se palaa vihreänä, kun akku on ladattu täyteen. Kaiutin sammuu automaattisesti, kun akun varaustaso laskee liian alhaiseksi. Mikäli kaiutin on käyttämättä noin 2 kuukautta, sitä on ladattava jännitesovitteella 6 tuntia. Ensimmäisellä kerralla akku on ladattava 12 tuntia.

TOIMINNOT

MODE - Toimintatilan valitsin

Voit vaihtaa Bluetoothin ja USB:n välillä painamalla USB/BT-painiketta.

Bluetooth

Bluetooth-merkkivalo vilkkuu, kun kaiutin on valmis pariiliitäntään. Jos kaiutin on liitetty toiseen laitteeseen, merkkivalo ei pala.

Käynnistä kaiutin painamalla virtapainiketta. Paina USB/BT-painiketta, kunnes Bluetooth-merkkivalo alkaa vilkkua sinisenä (BT).

1. Käynnistä kaiuttimeen pariiliitettävän laitteen Bluetooth-toiminto.
2. Etsi PLAY ja vahvasta yhteys. Salasanaa ei yleensä tarvita. Mikäli tarvitaan, kirjoita 0000. Onnistuneen pariiliittämisen jälkeen Bluetooth-merkkivalo sammuu.

USB

Kun USB-laite on liitetty, punainen merkkivalo syttyy. USB-liitäntään voi liittää maks. 32 GB muistin, ja se tukee MP3/WMA-tiedostoja.

1. Paina USB/BT, kunnes punainen merkkivalo syttyy.
2. Liitä USB-muisti.

Line In (RCA tai AUX)

Liitä laite RCA-liittimien tai AUX-liitännän (3,5 mm) kautta. Säädä äänenvoimakkuutta LINE IN -äänenvoimakkuuden säätimellä.

Mic Input

6,5 mm liitäntä mikrofonille tai instrumentille.

MASTER-lähtöliitäntä

Säädä Master-yksikön äänenvoimakkuutta MASTER-äänenvoimakkuuden säätimellä. Liitä kaiutin tallennuslaitteeseen LINE OUT RCA -liitännällä.

Toistaminen

- Painikkeilla ► II ja ◀▶/▶▶ käynnistetään/keskeytetään toisto ja vaihdetaan kappaletta/raita.
- Äänenvoimakkuutta säädetään MASTER VOL -säätimellä.

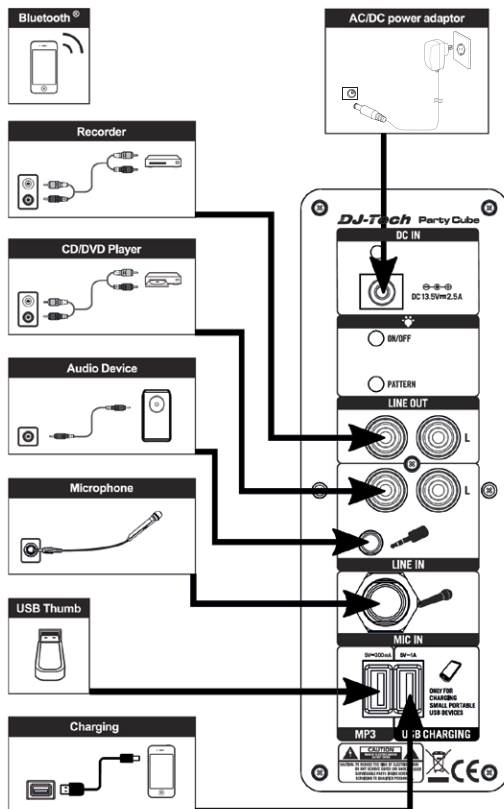
LED-valo

Valotehoste käynnistetään/sammutetaan painamalla pitkään LIGHT ON/OFF-painiketta. PATTERN-painikkeella valitaan haluttu LED-diskovalomalli, 16 vaihtoehtoa. Kiinteä valo saadaan painiketta painamalla. Voit selata kuvioita painamalla PATTERN-painiketta 6 sekunnin ajan. 7 väri vaihtoehtoa.

USB-latausliitäntä

Liitäntä on tarkoitettu vain pienien, maks. 5 V/1 A vaativien mobiililaitteiden lataamiseen.

LIITÄNNÄT



PUHDISTUS

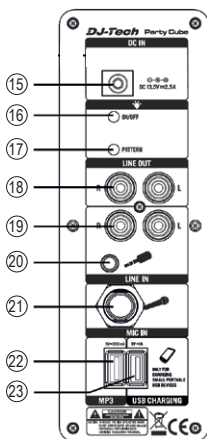
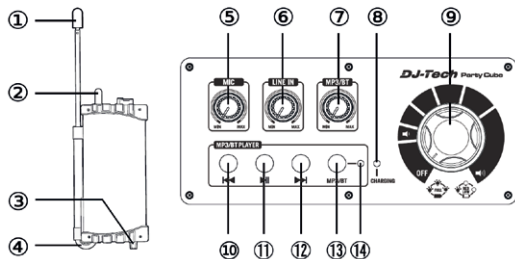
Pyyhi laitteen ulkopinnat kevyesti kostutetulla liinalla. Älä käytä voimakkaita puhdistusaineita.

ELEKTRONIINKAJÄTE

Käytetyt sähkö- ja elektroniset laitteet, myös kaikki akut ja paristot, on toimitettava kierrätykseen. (Direktiivien 2012/19/EU ja 2006/66/EC mukaisesti).



DELE OG FUNKTIONER



1. Teleskophåndtag
2. Håndtag
3. Støtte
4. Hjul
5. MIC VOL – indstil lydstyrken på den tilsluttede mikrofon eller instrument via 6,3 mm-indgangen
6. LINE IN-volumenknop
7. USB/Bluetooth volumenknop
8. Ladekontrollampe
9. MASTER VOL – juster lydstyrken på masterenheten og tænd/sluk-knap samt batteriindikator
10. PREV - foregående
11. PLAY/PAUSE – afspil/pause
12. NEXT - næste
13. USB/Bluetooth-knap
14. USB/Bluetooth-kontrollampe
15. Tilslutning af netadapter
16. LED-belysning tænd/sluk
17. Vælg LED-lysmønster
18. LINE OUT RCA - RCA-udgang
19. LINE IN RCA - RCA-indgang
20. LINE IN AUX - audioindgang (3,5 mm)
21. 6,3 mm MIC-indgang
22. USB-port
23. USB-ladeport (5 V/1 A). Kun til opladning af mindre mobiltelefoner.

SPÆNDINGSFORSYNING VIA NETADAPTER

Brug altid den medfølgende netadapter. Tilslut netadapteren, og tryk derefter på tænd/sluk-knappen for at tænde/slukke højttaleren. Spændingskontrollampen lyser, når højttaleren kører.

SPÆNDINGSFORSYNING VIA BATTERI

Højttaleren har indbygget batteri, der oplades via netadapteren. Ladekontrollampen lyser rødt ved lavt batteriniveau og ved opladning. Den lyser grønt, når batteriet er fuldt opladet. Højttaleren slukkes automatisk, når batterispændingen bliver for lav. Hvis højttaleren ikke har været brugt i ca. 2 måneder, skal netadapteren tilsluttes, og batteriet skal oplades i 6 timer. Første gang batteriet oplades, skal det ske i 12 timer.

FUNKTIONER

MODE - Funktionsvælger

Tryk på knappen USB/BT-knappen for at skifte mellem Bluetooth og USB.

Bluetooth

Bluetooth-kontrollampen blinker, når højttaleren er klar til at blive sammenkoblet. Hvis højttaleren er sammenkoblet med en anden enhed, er kontrollampen slukket.

Tryk på tænd/sluk-knappen for at tænde højttaleren. Tryk på USB/BT, indtil Bluetooth-kontrollampen blinker blå (BT).

1. Aktiver Bluetooth-funktionen på den enhed, der skal tilsluttes til højttaleren.
2. Find PLAY, og bekræft sammenkoblingen. Der kræves normalt ingen adgangskode. Om nødvendigt angives 0000. Når sammenkoblingen er lykkedes, slukker Bluetooth-kontrollampen.

USB

Når USB-enheden er tilsluttet, lyser kontrollampen rødt.

USB-porten kan klare hukommelse op til 32 GB og understøtter MP3/WMA-format.

1. Tryk på UST/BT, indtil kontrollampen lyser rødt.
2. Tilslut USB-hukommelsen.

Line In (RCA eller AUX)

Tilslut en enhed via RCA-indgangene eller via AUX-indgangen (3,5 mm). Brug LINE IN-volumenknappen til at indstille lydstyrken.

Mic Input

Her tilsluttes en mikrofon eller et instrument via 6,3 mm-stikket.

MASTER-udgang

Brug MASTER-volumenknappen til at indstille lydstyrken på masterenheden. Tilslut højttaleren til en optageenhed via LINE OUT RCA for at optage.

AFSPILNING

- Brug knapperne ► || og ◀/▶ for at starte / pause afspilning eller skifte nummer/spor.
- Brug MASTER VOL til at indstille lydstyrken for musikken.

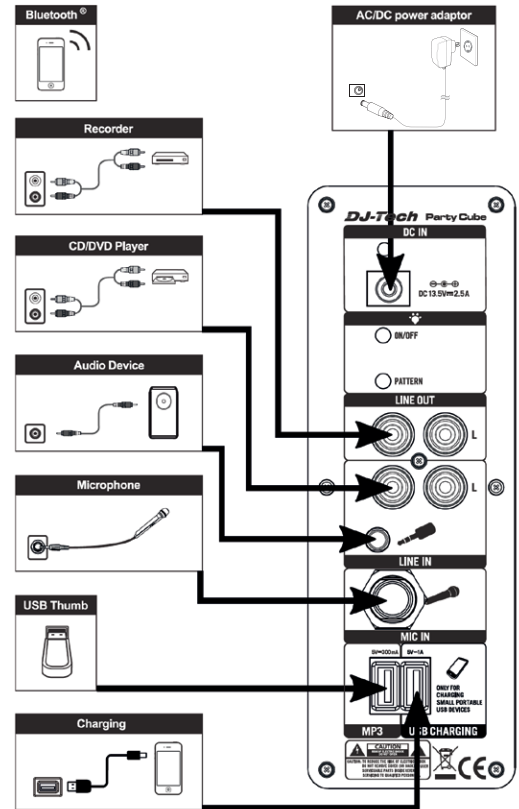
LED-LYS

Hold LIGHT ON/OFF-knappen inde for at tænde/slukke for lyseffekten. Tryk på PATTERN for at vælge mellem 16 forskellige mønstre på LED-disco-lyset. Tryk på knappen for at få konstant lys. Hold PATTERN-knappen inde i 6 sek. for at skifte mellem forskellige mønstre. Der er 7 forskellige farver.

USB-LADEPORT

Denne port er kun beregnet til opladning af mindre mobile enheder, der kræver maksimalt 5 V/1 A.

TILSLUTNINGER



RENGØRING

Tør produktets yderside af med en let fugtet klud. Brug ikke stærke rengøringsmidler.

EL-AFFALD

Brugte elektriske og elektroniske produkter, også alle typer batterier, skal afleveres der, hvor der indsamles til genbrug. (Iht. direktiv 2012/19/EU og 2006/66/EC).



