

**LUFTAVFUKTARE  
LUFTAVFUKTER  
ILMANKUIVAIN  
LUFTAFFUGTER**

50 L/dygn/døgn/päivä



## LUFTAVFUKTARE

### INTRODUKTION

Luftavfuktaren avlägsnar effektivt fukt från luften och gör inomhusklimatet behagligare. Den står på hjul och är enkel att flytta. Produkten har automatisk avfrostnings- och rengöringsfunktion.

### MÄRKNING



Läs denna bruksanvisning innan användning.



Risk för brand. Produkten ska installeras, köras och förvaras i ett rum med en golvyta större än 4 m<sup>2</sup>.



**OBS!** Risk för brand. Produkten innehåller propangas R 290. Följ strikt tillverkarens instruktioner vid reparation.

### TEKNISKA DATA

Spänning	. . . . .	.220–240 V AC
Frekvens	. . . . .	.50 Hz
Effekt	. . . . .	.750 W
Strömstyrka	. . . . .	.4 A
Volym	. . . . .	.7 l (vattenbehållare)
Luftflöde	. . . . .	.360 m <sup>3</sup> /h
Avfuktningkapacitet (Max.)	. . . . .	.50 l/dygn (30 °C/80 %)
Rekommenderad rumsstorlek	. . . . .	.50–70 m <sup>2</sup> (upp till 100 m <sup>2</sup> )
Längd	. . . . .	.37,8 cm
Bredd	. . . . .	.26,6 cm
Höjd	. . . . .	.61,5 cm
Vikt	. . . . .	.19 kg
Bullernivå	. . . . .	.52 dB (A)
Timer	. . . . .	.Ja (0–24 timmar)
Kylmedia	. . . . .	.R290 (130 g)
Indikatorlampa	. . . . .	.Ja (indikerar när behållaren är full)
Alarm	. . . . .	.Ja (larmar när behållaren är full)
Kapslingsklass	. . . . .	.IPX1
Standbyström	. . . . .	.0,4 W
Övrigt	. . . . .	.Automatisk avfrostning

### VARNINGAR

1. Produkten skall förvaras i rum där det inte finns risk för antändning, såsom öppen låga, andra gasdrivna produkter etc.
2. Var försiktig så produkten inte punkteras eller skadas.

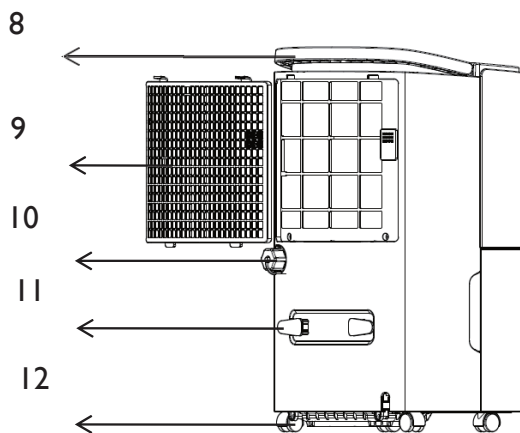
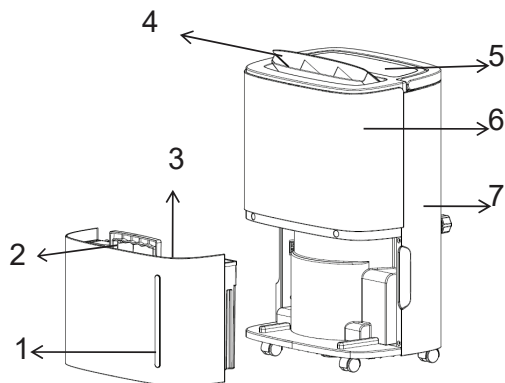
3. Var försiktig så att ingen del i apparaten skadas, tänk på att köldmedier kan vara luktlösa vid läckage.
4. Se nationella föreskrifter vad som gäller för gas.
5. Vid reparation får endast behörig kylmontör hantera köldmedier och dess elektriska kretsar etc.
6. Produkten ska användas i ett välventilerat rum och ett rum med storleken som produkten är avsedd för.
7. Produkten skall förvaras så inga mekaniska skador kan uppstå.
8. Håll ventilationsöppningarna fria från hinder.
9. Produkten innehåller kylmedia R290. Skulle en läcka uppstå ska produkten kopplas bort från elnätet och lämnas in till reparatör.

### SÄKERHETSFÖRESKRIFTER

1. Läs alltid bruksanvisningen före användning och spara den för framtida bruk.
2. Produkten är endast avsedd för hemmabruk.
3. Endast för inomhusbruk.
4. Se till att spänning och frekvens angiven på produktens typbeteckning överensstämmer med elnätet.
5. Placera produkten på en plan och stabil yta.
6. Kontrollera att produkten är hel. Använd aldrig produkten om någon del är skadad. Skadad elkabel ska bytas av behörig eltekniker.

7. Produkten får inte modifieras eller byggas om.
8. Produkten ska installeras enligt anvisningarna och gällande regler.
9. Utsätt aldrig produkten för fukt, kondens, vattenstänk eller liknande.
10. Placera inga vaser eller andra vattenbehållare på eller nära produkten. Om vätska spills på produkten ska den genast kopplas bort från elnätet.
11. Utsätt aldrig produkten för solljus eller stark hetta.
12. Använd aldrig produkten nära bensin eller annan lättantändlig vätska.
13. Stäng av produkten innan stickproppen dras ur.
14. Dra ur stickproppen från vägguttaget när produkten inte används eller innan rengöring och underhåll.
15. Fatta tag i stickproppen när du ska dra ut den från eluttaget. Dra aldrig i elkabeln.
16. Transportera alltid produkten i upprätt position.
17. Använd endast fingrarna för att trycka på manöverknapparna.
18. Placera aldrig tunga saker på produkten samt sitt eller stå aldrig på produkten.
19. Dra omedelbart ur stickproppen vid onormal drift eller röklukt.
20. Rör inte produkten med blöta händer.
21. Placera inte produkten nära lättantändliga föremål och kemikalier, i direkt solljus eller nära en värmekälla.
22. Stoppa aldrig in föremål i produkten då den innehåller snabbt roterande fläktar.
23. För att undvika att vattnet fryser, använd inte produkten om omgivningstemperaturen är under 0 °C.
24. Sänk aldrig ner produkten i vatten eller annan vätska och skölj den inte under rinnande vatten.
25. Placera inte produkten där den kan falla ner i vatten.
26. Ta inte bort flottören från vattenbehållaren.
27. Luta inte produkten – risk för att vatten läcker ut i produkten.
28. Avfuktaren har ingen kylningsfunktion. Den avger värme under drift vilket gör att omgivningstemperaturen höjs.
29. Små barn ska övervakas så att de inte kan leka med produkten.
30. Denna produkt kan användas av barn från 8 år och uppåt, samt av personer med nedsatt fysisk eller mental förmåga eller brist på erfarenhet eller kunskaper, om de övervakas eller har fått instruktioner angående användningen av produkten på ett säkert sätt och förstår de involverade riskerna. Barn skall inte leka med produkten. Rengöring och underhåll får inte utföras av barn utan tillsyn.
31. Undvik överbelastning. Anslut inte andra produkter till samma elektriska krets.
32. Produkten får inte övertäckas!
33. Alla reparationer ska utföras av kvalificerad personal med originalreservdelar.
34. Spraya inte bekämpningsmedel, målarfärg eller liknande på produkten, kan orsaka att plasten deformeras eller att elektriska komponenter skadas.
35. Använd inte sprayer eller andra brandfarliga ämnen i närheten av produkten.

## DELAR



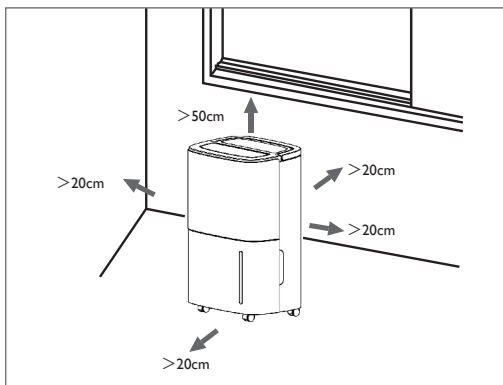
1. Vattentank
2. Handtag till vattentank
3. Lock till vattentank
4. Luftutsläpp
5. Kontrollpanel
6. Frontpanel
7. Bakpanel
8. Handtag
9. Filterram
10. Avrinningsuttag
11. Kabelkrokar
12. Hjul

## PLACERING OCH INSTALLATION

## Tänk på

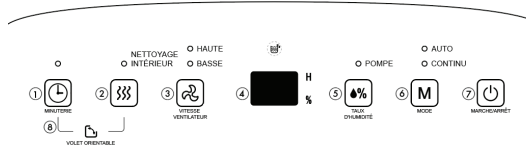
- Väggtuttet ska vara inom räckhåll från produkten.
- Produkten måste stå upprätt.
- Se till att det är fritt utrymme framför insug och utlopp.

Placera produkten på ett plant stabilt underlag med ett minsta avstånd på 50 cm ovanför produkten och minst 20 cm runtom produkten.



Om du tycker att buller och vibrationer fortplantar sig i golvet under drift kan du ställa enheten på en dämpande gummimatta.

## KONTROLLPANEL



## 1. Timer

Med timern kan du bestämma när avfuktaren ska starta eller stanna. Timmarna kan ställas in upp till 24 timmar med entimmes-steg. Tryck två gånger för att radera inställd timertid.

**Automatiskt stopp:** När avfuktaren är i drift, tryck på knappen timer för att justera tiden från 1–24 timmar. Tryck en gång för en timme och så vidare. Om du trycker på knappen igen efter 24 timmar börjar tiden på 1 igen. Om tiden du ställt in har förflutit, stängs apparaten av automatiskt. Om ingen knapp trycks in inom 5 sekunder efter att inställningen är klar, bekräftas den inställda tiden för avstängning. När tiden för automatisk avstängning har ställts in, tänds timerns indikatorlampa.

**Automatisk start:** När enheten är i standbyläge kan tiden för automatisk påslagning ställas in på samma sätt som tiden för automatisk avstängning (se ovan). Om ingen knapp trycks in inom 5 sekunder efter att inställningen är klar, bekräftas den inställda tiden för påslagning. När tiden för automatisk start har ställts in, tänds timerns indikatorlampa.

## 2. Rengöring

När du trycker på den här knappen torkas avfuktarens insida. Detta förhindrar bildning av mögel. Hela torkningsprocessen tar cirka en timme. Tryck på knappen igen för att avbryta rengöringsfunktionen och återgå till driftstatus.

### 3. Luftflöde

I läge auto eller rengöring, tryck på knappen för att välja högt eller lågt luftflöde.

### 4. LCD Display

I läge auto och kontinuerlig visas aktuell luftfuktighet i rummet. I autoläge visar displayen förvald luftfuktighet och timetid. Procenttalet indikerar den procentuella luftfuktigheten.

### 5. Luftfuktighet

Tryck på knappen för att välja önskad luftfuktighet i rummet. Du kan ställas från 30–80 % i steg om 5 %. Denna funktion fungerar endast i läge auto. Tryck på knappen i tre sekunder för att starta eller stoppa avfuktaren.

### 6. Läge (mode)

När strömmen slås på eller under timerinställning, tryck på denna knapp för att välja läge (auto/continuous). Motsvarande indikatorlampa tänds bredvid det valda läget.

**Barnlås:** Tryck och håll knappen intryckt i mer än 3 sekunder för att aktivera barnlåset. Inga knappar kan då användas. Tryck på knappen igen i 3 sekunder för att avaktivera barnlåset.

### 7. ON/OFF

Tryck på strömknappen för att starta eller stänga av luftavfuktaren.

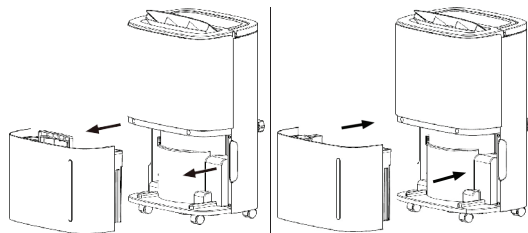
### 8. Luftutsläpp

Tryck samtidigt på knapparna timer och rengöring, för att öppna eller stänga luftutsläppet.

### TÖMMA VATTENTANKEN

Om produkten används utan kontinuerlig avrinning ska vattenbehållaren tömmas vid behov eller innan produkten flyttas. När vattenbehållaren är full tänds indikatorlampan för full vattenbehållare och luftavfuktaren stängs av. En summer piper 10 gånger för att uppmärksamma att vattenbehållaren behöver tömmas.

1. Placera händerna på var sida om vattentanken och dra försiktigt ut behållaren.
2. Öppna locket till tanken och töm behållaren. Häll vattnet genom springan mellan vattentanken och vattentankens lock.
3. Stäng sedan locket och tryck ner handtaget till vattentanken. Sätt tillbaka vattentanken och starta om avfuktaren.



**OBS!** Ta inte bort flottören. Innan du sätter tillbaka vattentanken, kontrollera att flottören kan röra sig. Flottören ser till att tanken inte överfylls.

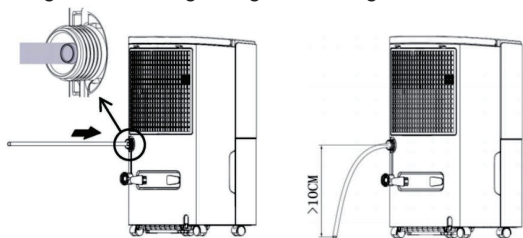
### KONTINUERLIG AVRINNING

- Om avrinnings slang används behöver inte vattenbehållaren tömmas.
- Se till att slangen sitter ordentligt fast, är ren och att den har rätt lutningsvinkel.
- Använd inte avfuktaren med avrinnings slang om omgivningstemperaturen är under 0 °C.
- Avrinnings slangen ska inte placeras utomhus vid låg utomhustemperatur.

### Koppla på avrinnings slang

1. Lokalisera avrinningsuttaget (10). Ta bort plastskyddet från uttaget.
2. Trä på avrinnings slangen på uttaget och placera den så att den hänger fritt och mynnar ut på lämpligt ställe som ett avlopp.
3. Innan start kontrollera att slangen är ordentligt fastsatt för att undvika vattenläckage.

**OBS!** Se till att slangens utlopp är på en lägre nivå än slangens anslutning. slangen bör hänga nedåt.



**OBS!** Det går även att använda en trädgårdsslang eller liknande slang, med ytterdiameter 13 mm, för avrinning.

## FUNKTIONER

### Automatiskt läge (auto)

Om du väljer det automatiska läget, när inomhusfuktigheten är 5 % högre än målfuktigheten, fortsätter kompressorn och fläkten att gå med den inställda hastigheten. Om luftfuktigheten inomhus är 5 % lägre än målfuktigheten, kommer kompressorn att stängas av, men fläkten fortsätter att gå med den inställda hastigheten. Det fabriksinställda luftfuktighetsvärdet är 50 %.

### Kontinuerligt läge (continuous)

Om du väljer detta läge startar kompressorn oavsett relativ luftfuktighet. Fabriksinställningen är att fläkten ska gå på maximal hastighet i detta läge. Hastigheten på luftflödet kan justeras med hastighetsknappen (high/low).

### Rengöringsfunktion

Tryck på rengöringsknappen (2) för att aktivera avfuktarens rengöringsfunktion. Hela processen tar cirka en timme.

1. Avfuktaren går med hög hastighet och släpper ut luft i mer än 30 minuter.
2. Avfuktaren växlar till låg hastighet och fortsätter att gå i cirka 20 minuter.

### Avbryt rengöringsfunktionen

1. Om du trycker på knappen (2) igen under rengöringsprocessen avbryts rengöringen och enheten återgår till sitt ursprungliga driftläge.
2. Tryck på strömknappen (7) för att avbryta rengöringen och sätta apparaten i standby-läge.

### Pumpfunktion

Om du trycker och håller ner knappen för luftfuktighet (5) i mer än 3 sekunder, aktiveras/avaktiveras pumpfunktionen. Anslut en avloppsslang innan du aktiverar pumpfunktionen. Lyfthöjden är cirka 5–6 meter.

## RENGÖRING OCH UNDERHÅLL

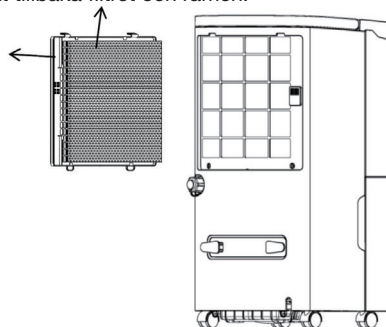
- För att undvika elektriska stötar, koppla bort apparaten från vägguttaget innan rengöring eller service.
- Koppla bort apparaten från vägguttaget när den inte ska användas under en längre tid.
- Rengör inte apparatens kropp med kemiska lösningsmedel som alkohol, bensin, bensen etc.

### Rengöring

- Torka regelbundet av vattentanken med en mjuk lätt fuktad trasa.
- Torka av apparatens utsida med en mjuk lätt fuktad trasa. använd inte starka eller slipande rengöringsmedel och inte slipande tvättsvampar.
- Det är viktigt att luftfiltret hålls rent. Rengör luftfiltret med varmt eller kallt vatten minst en gång varannan vecka. Använd inte kemiska lösningsmedel eller hett vatten.

### Luftfiltret är placerat på apparatens baksida

1. Lossa filterramen och ta försiktigt ut luftfiltret.
2. Rengör luftfiltret och låt det torka ordentligt.
3. Sätt tillbaka filtret och ramen.



**OBS!** Använd inte luftavfuktaren utan luftfilter.

### Förvaring

1. Töm vattenbehållaren, torka den och sätt tillbaka den.
2. Dra ut stickproppen från vägguttaget och linda sladden på kabelkrokarna.
3. Rengör luftfiltret.
4. Förvara produkten i ett välventilerat utrymme, svalt och torrt.

## FELSÖKNING

PROBLEM	ORSAK	ÅTGÄRD
Avfuktaren fungerar inte	Nätsladden är inte ansluten	Anslut nätsladden i ett jordat vägguttag
	Vattentanken är full	Töm vattenbehållaren
	Vattentanken är felaktigt placerad	Sätt i vattenbehållaren korrekt
	Rumstemperaturen är över 35 °C eller under 5 °C	Skyddsfunktioner i produkten aktiveras vid dessa temperaturer och gör att produkten inte startar
Avfuktningen är inte effektiv	Rumstemperaturen eller luftfuktigheten är för låg.	Vid torr väderlek är förmågan att avfukta nedsatt
	Luftintag eller luftutlopp är blockerade	Avlägsna eventuella föremål som täcker luftinsläpp/-utlopp.
Ingen luft blåser ut	Ventilationsgallret är blockerat	Rengör ventilationsgallret
Onormalt ljud under drift	Avfuktaren står inte på ett plant underlag	Placera avfuktaren på en plan yta
	Ventilationsgallret är blockerat	Rengör ventilationsgallret
	Ett stänkande ljud hörs	Detta är normalt. Det är kylvätskan som cirkulerar
Vattenläckage	Avrinningsslangen sitter inte fast ordentligt	Kontrollera avrinningsslangen.
	Avrinningen är blockerad	Ta bort hinder och och räta ut avrinningsslangen
Det bildas frost	Omgivande temperatur är låg	Detta är normalt. Avfuktaren har automatisk avfrostningsfunktion

## Vanliga frågor

FRÅGA	SVAR
Varför är det mindre vatten i vattentanken på vintern?	På vintern är temperaturen lägre och luften är torrare. Avfuktningskapaciteten minskar därför jämfört med sommaren. Detta är inte ett fel på enheten.
Varför fungerar inte enheten eller stannar plötsligt?	Vattentanken kan vara full eller felaktigt installerad. Töm vattnet eller sätt i vattentanken korrekt i apparaten. Omgivningstemperaturen kan vara för hög eller för låg. Avfuktaren fungerar endast vid temperaturer mellan 5 och 32 °C och relativ luftfuktighet mellan 30 och 80 %. Optimal drifttemperatur är 16–32 °C.
Varför kommer det varm luft från luftutloppet?	Avfuktaren drar in rumsluften och kyler ner den till en temperatur under kondenseringspunkten så att luften kondenseras till vattendroppar som faller ner i vattentanken. Den avfuktade luften värms sedan upp igen och lämnar luftutloppet. Detta minskar energiförbrukningen och påskyndar avfuktningen. Utsläppet av varmluft är inget fel.

## Felkoder

**FL** – Vattentanken är full.

**E1** – Spolsensorn har upptäckt ett fel.

**E2** – Temperatursensorn har upptäckt ett fel.

**P1** – Enheten är i avfrostningsläge (normalt).

**CL** – Enheten är i rengöringsläge (normalt).

**LC** – Barnlåset har aktiverats.

## EL-AVFALL

Förbrukade elektriska och elektroniska produkter, däribland alla typer av batterier, ska lämnas till avsett insamlingsställe för återvinning (enligt direktiv 2012/19/EU och 2006/66/EC).



## LUFTAVFUKTER

### INTRODUKSJON

Luftavfukteren fjerner effektivt fuktighet fra luften og gir et mer behagelig inneklima. Den er lett og enkel å flytte. Produktet har automatisk avisings- og rengjøringsfunksjon.

### MERKING



Les denne bruksanvisningen før bruk.



Brannfare. Produktet må installeres, brukes og oppbevares i et rom med gulvareal som overstiger 4 m<sup>2</sup>.



OBS! Brannfare. Produktet inneholder propangass R 290. Følg produsentens instruksjoner ved reparasjon.

### TEKNISKE DATA

Spenning	.....220–240 V AC
Frekvens	.....50 Hz
Effekt	.....750 W
Strømstyrke	.....4 A
Volum	.....7 l (vannbeholder)
Luftmengde	.....360 m <sup>3</sup> /h
Avfuktingskapasitet (maks)	...50 l/døgn (30 °C/80 %)
Anbefalt romstørrelse	.....50–70 m <sup>2</sup> (opptil 100 m <sup>2</sup> )
Lengde	.....37,8 cm
Bredde	.....26,6 cm
Høyde	.....61,5 cm
Vekt	.....19 kg
Støynivå	.....52 dB (A)
Tidsur	.....Ja (0–24 timer)
Kjølemiddel	.....R290 (130 g)
Indikatorlys	.....Ja (indikerer når beholderen er full)
Alarm	.....Ja (varsler når beholderen er full)
Kapslingsklasse	.....IPX1
Standbystrøm	.....0,4 W
Øvrig	.....Automatisk avriming

### ADVARSLER

1. Produktet skal oppbevares i rom der det ikke er fare for antenning, for eksempel åpen ild, andre gassdrevne produkter og lignende.

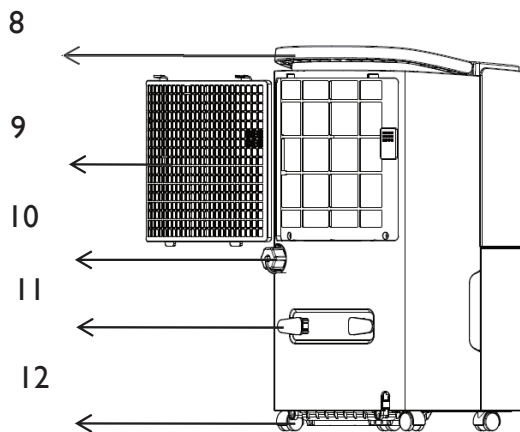
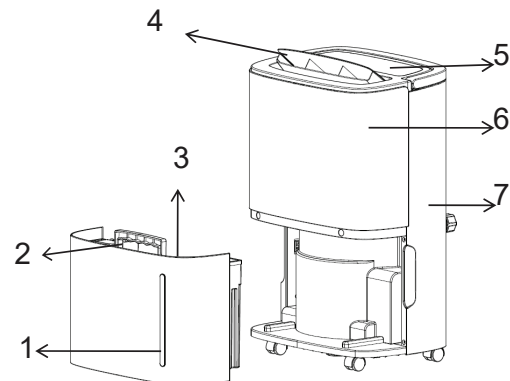
2. Vær forsiktig, slik at produktet ikke punkteres eller blir skadet.
3. Vær forsiktig, slik at ingen deler av apparatet blir skadet. Husk at kuldemedier kan være luktløse ved lekkasje.
4. Se nasjonale gassforskrifter.
5. Ved reparasjon må kuldemedium, elektriske kretser og lignende kun håndteres av en godkjent kjølemontør.
6. Produktet skal brukes i et rom med god ventilasjon, og rommet må ha den størrelsen som produktet er ment for.
7. Produktet skal oppbevares slik at det ikke kan oppstå mekaniske skader.
8. Produktets inn- og utløp må ikke tildekkes.
9. Produktet inneholder kjølemedium R290. Hvis det oppstår en lekkasje, må strømmen kobles fra og produktet leveres til reparatør.

### SIKKERHETSFORSKRIFTER

1. Les bruksanvisningen før bruk, og ta vare på den for fremtidig bruk.
2. Produktet er beregnet på hjemmebruk.
3. Kun for innendørs bruk.
4. Kontroller at spenning og frekvens på produktets typeskilt stemmer med strømmettet.
5. Plasser produktet på et flatt og stabilt underlag.
6. Kontroller at produktet er helt. Produktet må ikke brukes hvis det er skadet. Skadet strømkabel må byttes av elektriker.
7. Produktet skal ikke modifiseres eller bygges om.

8. Produktet må monteres i samsvar med anvisningene og gjeldende regler.
9. Produktet må aldri utsettes for fuktighet, kondens, vannsprut eller liknende.
10. Ikke plasser vaser eller andre vannbeholdere på eller i nærheten av produktet. Hvis du søler væske på produktet, må du umiddelbart koble det fra strømmettet.
11. Produktet må aldri utsettes for sollys eller høy varme.
12. Produktet må aldri brukes i nærheten av bensin eller annen lettantennelig væske.
13. Slå av produktet før du trekker ut støpselet.
14. Trekk ut støpselet fra vegguttaket når produktet ikke er i bruk eller før rengjøring og vedlikehold.
15. Hold i støpselet når du skal ta det ut av stikkontakten. Dra aldri i strømkabelen.
16. Må alltid transporteres stående.
17. Bruk kun fingre til å trykke på betjeningsknappene.
18. Ikke plasser tunge ting på produktet, og ikke stå eller sitt på det.
19. Trekk umiddelbart ut støpselet ved unormal drift eller røyklukt.
20. Ikke ta på produktet med våte hender.
21. Ikke plasser produktet i nærheten av brennbare gjenstander og kjemikalier, i direkte sollys eller i nærheten av en varmekilde.
22. Ikke putt gjenstander inn i produktet. Det inneholder vifter som roterer raskt.
23. For å unngå at vannet fryser må produktet ikke brukes hvis omgivelsestemperaturen er lavere enn 0 °C
24. Produktet må aldri nedsenkes i vann eller annen væske. Det må heller ikke skylles under rennende vann.
25. Produktet må aldri plasseres slik at det kan falle ned i vann.
26. Ikke fjern flottøren fra vannbeholderen.
27. Ikke vipp produktet – vann kan lekke ut i produktet.
28. Avfukteren har ingen kjølefunksjon. Den avgir varme under drift, som øker omgivelsestemperaturen.
29. Små barn skal være under tilsyn slik at de ikke leker med produktet.
30. Dette produktet kan brukes av barn fra 8 år og eldre og av personer med nedsatt fysisk eller mental evne eller manglende erfaring og kunnskap dersom de er under oppsyn eller har fått instruksjoner om bruk av produktet på en sikker måte og forstår risikoene. Barn må ikke leke med produktet. Rengjøring og vedlikehold må ikke utføres av barn uten tilsyn.
31. Unngå overbelastning. Ikke koble andre produkter til samme strømkrets.
32. Produktet må ikke tildekkes!
33. Alle reparasjoner skal utføres av godkjent personell og med originale reservedeler.
34. Ikke spray ugressmiddel, maling eller liknende på produktet da det kan føre til at plasten deformeres eller at elektriske komponenter blir skadet.
35. Ikke bruk spray eller andre brennbare stoffer i nærheten av produktet.

## DELER



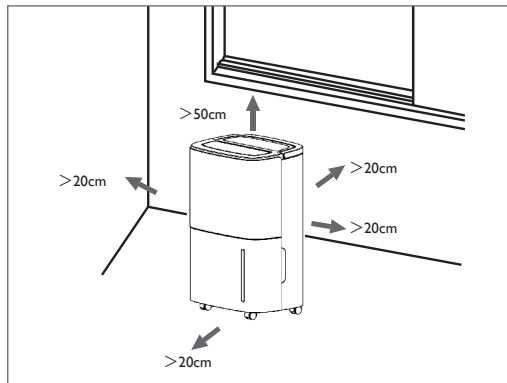
1. Vanntank
2. Håndtak til vanntank
3. Lokk til vanntank
4. Luftutslipp
5. Kontrollpanel
6. Frontpanel
7. Bakpanel
8. Håndtak
9. Filterramme
10. Dreneringsuttak
11. Kabelkroker
12. Hjul

## PLASSERING OG INSTALLASJON

## Husk

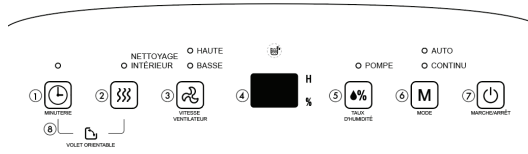
- Stikkkontakten må være innen rekkevidde for produktet.
- Produktet må stå.
- Sørg for at det er plass foran innsug og utløp.

Plasser produktet på en flat og stabil overflate med en minimumsavstand på 50 cm over produktet og minst 20 cm rundt produktet.



Hvis du oppdager at støy og vibrasjoner overføres til gulvet under drift, kan du plassere enheten på en dempende gummimatte.

## KONTROLLPANEL



## 1. Tidsur

Med tidsuret kan du bestemme når avfukteren skal starte eller stoppe. Du kan stille inn inntil 24 timer i trinn på 1 time. Trykk to ganger for å slette den innstilte tiden.

**Automatisk stopp:** Når avfukteren er i bruk, trykker du på tidsurknappen for å justere tiden fra 1 til 24 timer. Trykk én gang for én time og så videre. Hvis du trykker på knappen igjen etter 24 timer, starter tiden på 1 igjen. Hvis tiden du stiller inn, har utløpt, slås apparatet av automatisk. Hvis det ikke trykkes på en knapp innen fem sekunder etter at innstillingen er fullført, bekreftes den innstilte tiden for avstenging. Når tiden for automatisk avstenging er stilt inn, tennes indikatorlampen for tidsuret.

**Automatisk start:** Når enheten er i standby-modus, kan tiden for automatisk oppstart stilles inn på samme måte som tiden for automatisk avstenging (se over). Hvis det ikke trykkes på en knapp innen fem sekunder etter at innstillingen er fullført, bekreftes den innstilte tiden for oppstart. Når tiden for automatisk oppstart er stilt inn, tennes indikatorlampen for tidsuret.

## 2. Rengjøring

Når du trykker på denne knappen, tørkes innsiden av avfukteren. Dette forhindrer at det dannes mugg. Hele tørkeprosessen tar cirka én time. Trykk på knappen igjen for å avbryte rengjøringsfunksjonen og gå

tilbake til driftsstatus.

### 3. Luftmengde

I modus auto eller rengjøring trykker du på knappen for å velge sterk eller svak luftstrøm.

### 4. LCD-display

I modus auto og kontinuerlig vises aktuell luftfuktighet i rommet. I automodus viser displayet valgt luftfuktighet og tid. Prosenttallet viser luftfuktigheten i prosent.

### 5. Luftfuktighet

Trykk på knappen for å velge ønsket luftfuktighet i rommet. Du kan velge fra 30 til 80 % i trinn på 5 %. Denne funksjonen fungerer bare i automodus. Hold inne knappen i tre sekunder for å starte eller stoppe avfukteren.

### 6. Modus (mode)

Når strømmen slås på, eller når du stiller inn tidsuret, trykker du på denne knappen for å velge modus (auto/continuous). Tilsvarende indikatorlampe tennes ved siden av valgt modus.

**Barnesikring:** Hold inne knappen i mer enn tre sekunder for å aktivere barnesikringen. Da kan ingen knapper brukes. Hold inne knappen igjen i tre sekunder for å deaktivere barnesikringen.

### 7. ON/OFF

Trykk på av/på-knappen for å slå luftavfukteren av eller på.

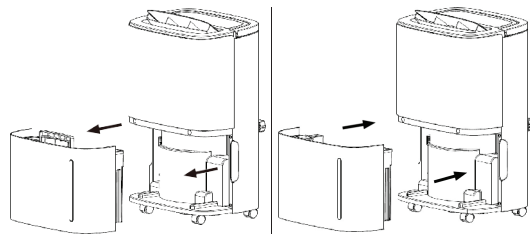
### 8. Luftutslipp

Trykk på knappene for tidsur og rengjøring samtidig for å åpne eller lukke luftutslippet.

### TØMME VANNTANKEN

Hvis produktet brukes uten kontinuerlig drenering, må vannbeholderen tømmes ved behov samt for produktet flyttes. Når vannbeholderen er full, tennes indikatorlampen for full vannbeholder, og luftavfukteren slås av. Det høres et lydsignal ti ganger for å varsle om at vannbeholderen må tømmes.

1. Plasser hendene på hver side av vanntanken, og dra beholderen forsiktig ut.
2. Åpne lokket til tanken, og tøm beholderen. Hell vannet gjennom åpningen mellom vanntanken og vanntankens lokk.
3. Lukk deretter lokket og trykk ned håndtaket til vanntanken. Monter vanntanken igjen, og start avfukteren.



**OBS!** Ikke fjern flottøren. Før du monterer vanntanken må du kontrollere at flottøren kan bevege seg. Flottøren sørger for at tanken ikke blir overfylt.

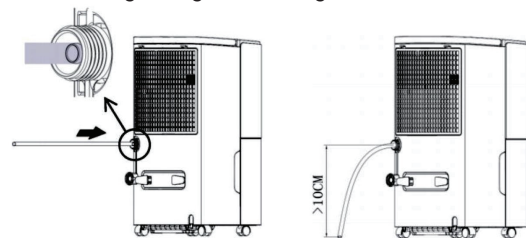
### KONTINUERLIG DRENERING

- Hvis det brukes avløpslange, trenger du ikke å tømme vannbeholderen.
- Sørg for at slangen sitter godt fast, og at den ligger i riktig vinkel.
- Avfukteren må ikke brukes med avløpslange hvis omgivelsestemperaturen er under 0 °C.
- Avløpsslangen må ikke plasseres utendørs hvis det er lav utendørstemperatur.

### Koble til avløpslange

1. Finn avløpsutgangen (10). Fjern plastdekselet fra utgangen.
2. Tre vinylslangen på utgangen, og plasser den slik at den henger fritt og ender på et egnet sted, for eksempel et avløp.
3. Før oppstart må du kontrollere at slangen sitter godt fast, slik at det ikke oppstår vannlekkasje.

**OBS!** Pass på at slangens utløp er lavere enn slangens tilkobling. Slangen skal henge nedover.



**OBS!** Det kan også brukes en hageslange eller lignende slange med utvendig diameter på 13 mm til drenering.

## FUNKSJONER

### Automatisk modus (auto)

Hvis du velger automatisk modus og fuktigheten innendørs er 5 % høyere enn ønsket fuktighet, fortsetter kompressoren og viften å gå med den valgte hastigheten. Hvis fuktigheten innendørs er 5 % lavere enn ønsket fuktighet, stoppes kompressoren, men viften fortsetter å gå med den valgte hastigheten. Den fabrikkinnstilte luftfuktighetsverdien er 50 %.

### Kontinuerlig modus (continuous)

Hvis du velger denne modusen, starter kompressoren uavhengig av relativ luftfuktighet. Fabrikkinnstillingen er at viften skal gå med maksimal hastighet i denne modusen. Luftstrømmen kan justeres ved hjelp av hastighetsknappen (høy/lav).

### Rengjøringsfunksjon

Trykk på rengjøringsknappen (2) for å aktivere avfukterens rengjøringsfunksjon. Hele prosessen tar cirka én time.

1. Avfukteren går med høy hastighet og slipper ut luft i mer enn 30 minutter.
2. Avfukteren bytter til lav hastighet og fortsetter å gå i cirka 20 minutter.

### Avbryt rengjøringsfunksjonen

1. Hvis du trykker på knappen (2) igjen mens rengjøringsprosessen er aktiv, stoppes rengjøringen, og enheten går tilbake til opprinnelig driftsmodus.
2. Trykk på strømknappen (7) for å avbryte rengjøringen og sette apparatet i standby-modus.

### Pumpefunksjon

Hvis du holder inne knappen for luftfuktighet (5) i mer enn tre sekunder, aktiveres/deaktiveres pumpefunksjonen. Koble til en avløpsslange før du aktiverer pumpefunksjonen. Løftehøyden er cirka 5–6 meter.

## RENGJØRING OG VEDLIKEHOLD

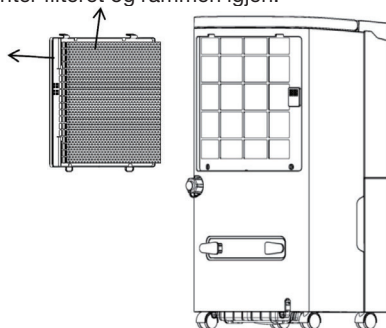
- For å unngå elektrisk støt må apparatet kobles fra stikkkontakten før rengjøring eller service.
- Koble apparatet fra stikkkontakten når det ikke skal brukes på en stund.
- Ikke rengjør apparatet med kjemiske løsemidler som alkohol, bensin, benzen eller lignende.

### Rengjøring

- Tørk av vanntanken regelmessig med en myk og lett fuktet klut.
- Tørk av utsiden av apparatet med en myk og lett fuktet klut. Ikke bruk sterke eller slipende rengjøringsmidler, og ikke bruk slipende svamper.
- Det er viktig at luftfilteret holdes rent. Rengjør luftfilteret med varmt eller kaldt vann minst én gang annenhver uke. Ikke bruk kjemiske løsemidler eller varmt vann.

### Luftfilteret er plassert på baksiden av apparatet

1. Løsne filterrammen, og ta forsiktig ut luftfilteret.
2. Rengjør luftfilteret, og la det tørke helt.
3. Monter filteret og rammen igjen.



**OBS!** Ikke bruk luftavfukteren uten filter.

### Oppbevaring

1. Tøm vannbeholderen, tørk den og sett den på plass igjen.
2. Trekk støpselet ut av stikkkontakten, og snurr kablet opp på kabelkrokene.
3. Rengjør luftfilteret.
4. Oppbevar produktet på et kjølig og tørt sted med god ventilasjon.

## FEILSØKING

PROBLEM	ÅRSAK	TILTAK
Avfukteren fungerer ikke	Strømledningen er ikke koblet til	Koble strømledningen til en jordet stikkontakt
	Vanntanken er full	Tøm vannbeholderen
	Vanntanken er plassert på feil måte	Monter vannbeholderen på riktig måte
	Temperaturen i rommet er over 35 eller under 5 °C	Sikkerhetsfunksjoner i produktet aktiveres ved disse temperaturene og sørger for at produktet ikke starter
Avfuktingen er ikke effektiv	Romtemperaturen eller luftfuktigheten er for lav.	I tørt vær reduseres evnen til å avfukte
	Luftinntak eller luftutgang er blokkert	Fjern eventuelle gjenstander som dekker luftinntak/luftutgang.
Det blåser ikke luft ut	Ventilasjonsgitteret er blokkert	Rengjør ventilasjonsgitteret
Unormal lyd under drift	Avfukteren står ikke på flatt underlag	Plasser avfukteren på flatt underlag
	Ventilasjonsgitteret er blokkert	Rengjør ventilasjonsgitteret
	Det høres en rennende lyd	Dette er helt normalt. Det er kjølevæsken som sirkulerer
Vannlekkasje	Avløpsslangen sitter ikke godt fast	Kontroller avløpsslangen.
	Avløpet er blokkert	Fjern hindringer og rett ut avløpsslangen
Det dannes frost	Omgivelsestemperaturen er lav	Dette er helt normalt. Avfukteren har en automatisk avrimingsfunksjon

## Vanlige spørsmål

SPØRSMÅL	SVAR
Hvorfor er det mindre vann i vanntanken om vinteren?	Om vinteren er temperaturen lavere og luften tørrere. Derfor reduseres avfuktingskapasiteten sammenlignet med om sommeren. Dette er ikke en feil på enheten.
Hvorfor fungerer ikke enheten, eller hvorfor stopper den plutselig?	Vanntanken kan være full eller montert på feil måte. Tøm ut vannet eller monter vanntanken på riktig måte. Omgivelsestemperaturen kan være for høy eller for lav. Avfukteren fungerer bare ved temperaturer mellom 5 og 32 °C og relativ luftfuktighet mellom 30 og 80 %. Optimal driftstemperatur er 16–32 °C.
Hvorfor kommer varm luft fra luftutgangen?	Avfukteren trekker inn luft fra rommet og avkjøler den til en temperatur under duggpunktet, slik at luften kondenserer til vanndråper som faller ned i vanntanken. Deretter varmes den avfuktede luften opp igjen og sendes ut luftutgangen. Dette reduserer energiforbruket og fremskynder avfuktingen. Det er ingen feil at det slippes ut varm luft.

## Feilkoder

**FL** – vanntanken er full.

**E1** – spylesensoren har registrert en feil.

**E2** – temperatursensoren har registrert en feil.

**P1** – enheten er i avrimingsmodus (normalt).

**CL** – enheten er i rengjøringsmodus (normalt).

**LC** – barnesikringen er aktivert.

## EE-AVFALL

Brukte elektriske og elektroniske produkter, deriblant alle typer batterier, skal leveres til gjenvinning på eget innsamlingssted (i henhold til direktiv 2012/19/EU og 2006/66/EC).



## ILMANKUIVAIN

### JOHDANTO

Ilmankuivaaja poistaa ilmasta kosteutta tehokkaasti ja tekee sisäilmasta siten miellyttävämpää. Laite on kevyt ja helposti siirrettävä. Tuotteessa on automaattinen sulatus- ja puhdistustoiminto.

### MERKINNÄT



Lue tämä käyttöohje ennen käyttämistä.



Tulipalon vaara. Tuotteen asennus-, käyttö- ja säilytystilan lattiapinta-alan tulee olla yli 4 m<sup>2</sup>.



**HUOM!** Tulipalon vaara. Tuote sisältää propanikaasua R290. Noudata korjauksissa tarkasti valmistajan antamia ohjeita.

### TEKNISET TIEDOT

Jännite . . . . .	.220–240 V AC
Taajuus . . . . .	.50 Hz
Teho . . . . .	.750 W
Virranvoimakkuus . . . . .	.4 A
Tilavuus . . . . .	.7 l (Vesisäiliö)
Ilmavirtaus . . . . .	.360 m <sup>3</sup> /h
Kuivausteho (maks.) . . . . .	.50 l/vrk (30 °C/80 %)
Suosittu huoneala . . . . .	50–70 m <sup>2</sup> (jopa 100 m <sup>2</sup> )
Pituus . . . . .	.37,8 cm
Leveys . . . . .	.26,6 cm
Korkeus . . . . .	.61,5 cm
Paino . . . . .	.19 kg
Äänitaso . . . . .	.52 dB (A)
Ajastin . . . . .	.Kyllä (0–24 tuntia)
Kylmäaine . . . . .	.R290 (130 g)
Merkkivalo . . . . .	.Kyllä (ilmoittaa, kun säiliö on täynnä)
Hälytys . . . . .	.Kyllä (hälyttää, kun säiliö on täynnä)
Kotelointiluokka . . . . .	.IPX1
Valmiusvirta . . . . .	.0,4 W
Muuta . . . . .	.Automaattinen sulatus

### VAROITUKSET

1. Tuotteen säilytystilassa ei saa olla sytymisvaaraa, esimerkiksi avotulta, muita kaasukäyttöisiä tuotteita tms.
2. Varo, ettei mikään puhkaise tai vaurioita tuotetta.

3. Varo, ettei laitteen mikään osa vaurioidu; muista, että vuotava kylmäaine voi olla hajutonta.
4. Tutustu käyttömaassa sovellettaviin kaasumääräyksiin.
5. Korjauksia, joihin liittyy kylmäaineen tai sähköjärjestelmän käsitteleminen, saa tehdä vain hyväksytty kylmälaiteasentaja.
6. Tuotetta saa käyttää vain hyvin tuulettuvassa tilassa, jonka koko vastaa tuotteelle ilmoitettua käyttöalaa.
7. Tuote on säilytettävä mekaanisilta vaurioilta suojattuna.
8. Tuotteen sisäänotto- ja ulostuloaukkoja ei saa koskaan peittää.
9. Tuote sisältää kylmäainetta R290; vuotoilanteessa laite on irrotettava virtalähteestä ja toimitettava korjattavaksi.

### TURVALLISUUSMÄÄRÄYKSET

1. Lue aina käyttöohje ennen käyttöä ja säästä se tulevaa tarvetta varten.
2. Tuote on tarkoitettu vain kotikäyttöön.
3. Vain sisäkäyttöön.
4. Varmista, että sähköverkon jännite ja taajuus vastaavat tuotteen tyyppikilven merkintöjä.
5. Aseta tuote vaakasuoralle ja vakaalle alustalle.
6. Tarkasta, että tuote on ehjä. Älä koskaan käytä tuotetta, mikäli jokin osa on vioittunut. Vioittunut sähköjohto on vaihdettava ammattitaitoisella sähköasentajalla.
7. Tuotetta ei saa muuntaa tai muuttaa.
8. Tuote on asennettava ohjeiden ja sovel-

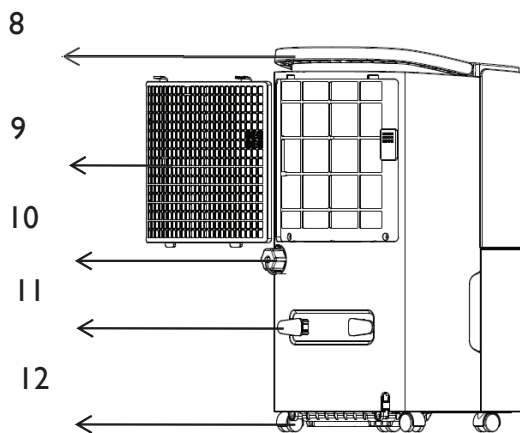
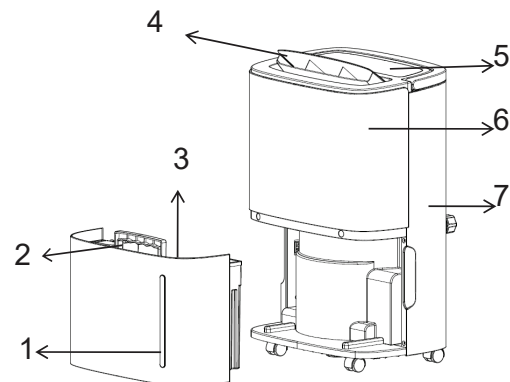
lettavien määräysten mukaan.

9. Tuotetta ei saa altistaa kosteudelle, kondensoituvalla vedellä, vesiroiskeille tai vastaaville.
10. Älä aseta maljakoita tai muita vesiasioita tuotteen päälle tai sen lähelle. Jos tuotteeseen roiskuu nestettä, se on irrotettava heti sähköverkosta.
11. Tuotetta ei saa altistaa auringonpaisteelle tai voimakkaalle kuumuudelle.
12. Älä koskaan käytä tuotetta bensiinin tai muun herkästi syttyvän nesteen lähellä.
13. Katkaise tuotteesta virta ennen pistokkeen irrottamista pistorasiasta.
14. Irrota pistoke pistorasiasta, kun tuotetta ei käytetä sekä ennen puhdistamista ja kunnossapitotoimia.
15. Pidä kiinni pistokkeesta, kun irrotat sähköjohdon pistorasiasta. Älä koskaan vedä johdosta.
16. Kuljeta tuotetta aina pystyssä.
17. Paina hallintapainikkeita aina vain sormillasi.
18. Älä koskaan sijoita raskaita esineitä tuotteen päälle äläkä istu tai seiso sen päällä.
19. Irrota pistoke pistorasiasta välittömästi, mikäli laite alkaa toimia epänormaalisti tai tunnet savun hajua.
20. Älä koske laitetta märin käsin.
21. Älä sijoita tuotetta syttyvien tavaroiden tai kemikaalien lähelle, suoraan auringonpaisteeseen tai lämmönlähteen lähelle.
22. Älä koskaan työnnä esineitä tuotteen sisälle, koska sen sisällä on nopeasti pyörivät tuulettimensiivet.
23. Veden jäätymisvaaran vuoksi tuotetta ei

saa käyttää, mikäli ympäristön lämpötila on alle 0 °C

24. Älä koskaan upota tuotetta veteen tai muuhun nesteeseen; älä huuhtele tuotetta juoksevan veden alla.
25. Älä aseta tuotetta paikkaan, josta se voi pudota veteen.
26. Älä ota uimuria pois vesisäiliöstä.
27. Älä kallista tuotetta – muuten tuotteesta voi vuotaa vettä.
28. Ilmankuivaimessa ei ole jäähdystoimintoa. Sen toiminnassa muodostuu lämpöä, mikä nostaa ympäristön lämpötilaa.
29. Pidä pieniä lapsia silmällä niin, etteivät he pääse leikkimään tuotteella.
30. Vähintään 8-vuotiaat lapset ja fyysisesti tai henkisesti rajoittuneet tai kokemattomat henkilöt voivat käyttää tätä tuotetta, jos heitä valvotaan tai heitä on opastettu käyttämään tuotetta turvallisesti ja he ymmärtävät käyttämiseen liittyvät vaarat. Lapset eivät saa leikkiä tuotteella. Lapset eivät saa puhdistaa laitetta eivätkä he saa tehdä laitteen huoltotoimenpiteitä ilman valvontaa.
31. Vältä ylikuormitusta. Älä yhdistä muita tuotteita samaan sähköpiiriin.
32. Tuotetta ei saa peittää!
33. Kaikki korjaukset on annettava ammattitaitoisen, vain alkuperäisiä varaosia käyttävän henkilöstön tehtäväksi.
34. Älä suihkuta tuotteen pinnalle torjunta-aineita, maalia tai vastaavia aineita, sillä ne voivat vaurioittaa muovia tai sähkökomponentteja.
35. Älä käytä suihkeita tai muita syttyviä aineita tuotteen lähellä.

## OSAT



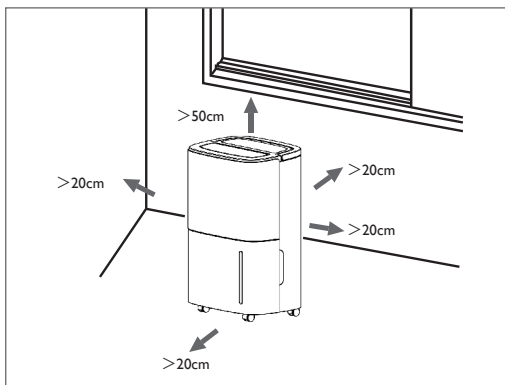
1. Vesisäiliö
2. Vesisäilön kädensija
3. Vesisäiliön kansi
4. Päästöt ilmaan
5. Ohjauspaneeli
6. Etupaneeli
7. Takapaneeli
8. Kahva
9. Suodattimen kehys
10. Vedenpoistoliitäntä
11. Kaapelikoukut
12. Pyörä

## SIJOITTAMINEN JA KOKOAMINEN

## Huomioitavaa

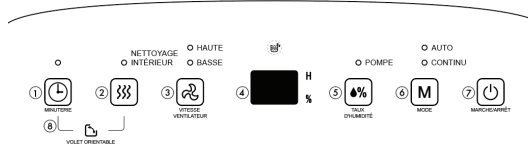
- Tuotteen lähellä on oltava seinäpistorasia.
- Tuote on sijoitettava pystyasentoon.
- Varmista, että ilman otto- ja puhalluspuolella on vapaata tilaa.

Aseta tuote tasaiselle ja vakaalle alustalle vähintään 50 cm:n etäisyydelle tuotteen yläpuolelle ja vähintään 20 cm:n etäisyydelle tuotteen ympäriltä.



Jos huomaat, että melu ja värinä välittyvät lattialle käytön aikana, voit sijoittaa laitteen vaimentavalle kumimatolle.

## OHJAUSPANEELI



## 1. Ajastin

Ajastimella valitset ilmankuivaimen käynnistymis- ja sammumisajankohdan. Asetusalue on 24 tuntia yhden tunnin välein. Aika-asetus poistetaan painamalla kaksi kertaa.

**Automaattinen sammutus:** Kun ilmankuivain on käynnissä, voit säätää asetusaikaa 1–24 tunnin välillä painamalla ajastinpainiketta. Yksi painallus merkitsee yhtä tuntia, kaksi kahta jne. Jos painat painiketta uudelleen 24 tunnin jälkeen, aika alkaa jälleen yhdestä tunnista. Jos asettamasi aika on ohittunut, laite sammuu automaattisesti. Jos mitään painiketta ei paineta 5 sekunnin kuluessa asetuksen päättymisestä, asetettu sammutusaika jää voimaan. Kun automaattinen sammutusaika on asetettu, ajastimen merkkivalo syttyy.

**Automaattinen käynnistys:** Kun laite on valmiustilassa, voit asettaa automaattisen käynnistysajan samalla tavalla kuin automaattisen sammutusajan (ks. edellä). Jos mitään painiketta ei paineta 5 sekunnin kuluessa asetuksen päättymisestä, asetettu käynnistysaika jää voimaan. Kun automaattinen käynnistysaika on asetettu, ajastimen merkkivalo syttyy.

## 2. Puhdistaminen

Kun painat tätä painiketta, ilmankuivaimen sisäpuoli kuivataan. Tämä estää homeen muodostumisen. Koko kuivausprosessi kestää noin tunnin. Voit peruuttaa puhdistustoiminnon painamalla painiketta

uudelleen, laite palaa käyttötilaan.

### 3. Ilmanvirtaus

Voit valita suuren tai pienen ilmanvirtauksen tällä painikkeella, kun laite automaatti- tai puhdistustilassa.

### 4. LCD-näyttö

Automaattisessa ja jatkuvassa toimintatilassa näytöllä näkyy huoneen nykyinen kosteus. Automaattitilassa näytössä näkyy esiasetettu kosteus ja aika-asetus. Prosenttiluku kertoo kosteuspitoisuuden prosentteina.

### 5. Ilmankosteus

Aseta huoneeseen haluamasi ilmankosteus painamalla painiketta. Asetusalue on 30–80 %, 5 %:n väleihin. Tämä toiminto toimii vain automaattitilassa. Ilmankuivain käynnistetään ja sammutetaan painamalla painiketta kolmen sekunnin ajan.

### 6. Tila (Mode)

Voit valita toimintatilan (automaattinen/jatkuva) painamalla tätä painiketta, kun kytket virran päälle tai olet ajastimen asetustilassa. Vastaava merkkivalo syttyy valitun tilan vieressä.

**Lapsilukko:** Lapsilukko otetaan käyttöön painiketta 3 sekunnin ajan. Sen jälkeen laitteen painikkeet eivät toimi. Lapsilukko poistetaan käytöstä painamalla sen painiketta 3 sekuntia.

### 7. Virtapainike

Ilmankuivain käynnistetään ja sammutetaan tällä painikkeella.

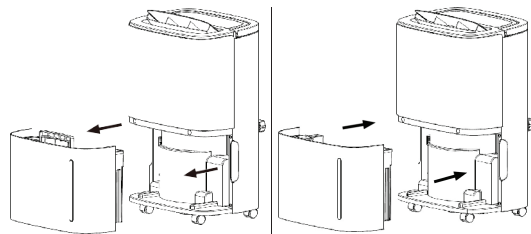
### 8. Ilmanpuhallusaukko

Voit avata tai sulkea ilmanpuhallusaukon painamalla yhtä aikaa ajastin- ja puhdistuspainikkeita.

### VESISÄILIÖN TYHJENTÄMINEN

Jos tuotetta käytetään ilman jatkuvaa tyhjennystä, vesisäiliö on tyhjennettävä tarvittaessa sekä ennen tuotteen siirtämistä. Kun vesisäiliö täyttyy, sen merkkivalo syttyy ja ilmankuivain sammuu. Laite huonauttaa vesisäiliön tyhjentämistarpeesta 10 lyhyellä merkkiäänellä.

1. Ota kiinni vesisäiliön kummaltakin puolelta ja vedä säiliö varovasti ulos.
2. Avaa säiliön kansi ja tyhjennä säiliö. Kaada vesi vesisäiliön ja vesisäiliön kannen välisen raon läpi.
3. Sulje sitten kansi ja paina vesisäiliön kahva alas. Aseta vesisäiliö takaisin paikalleen ja käynnistä ilmankuivain.



**HUOM!** Älä poista uimuria. Tarkista, että uimuri pääsee liikkumaan, ennen kuin asetat vesisäiliön takaisin. Uimuri varmistaa, ettei säiliö täyty liikaa.

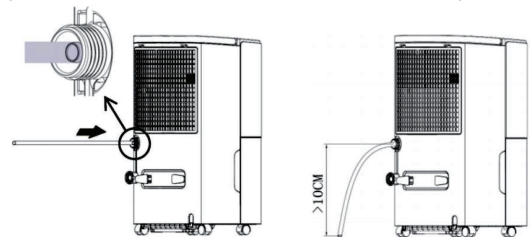
### JATKUVA VEDENPOISTO

- Poistoletkua käytettäessä vesisäiliötä ei tarvitse tyhjentää.
- Jos käytät poistoletkua, varmista, että letku on puhdas, hyvin kiinni ja sopivassa laskukulmassa.
- Älä käytä ilmankuivaajaa poistoletkulla, jos huoneämpötila on alle 0 °C.
- Poistoletkua ei saa johtaa ulos, kun ulkona on liian kylmää.

### Tyhjennysletkun liittäminen

1. Etsi tyhjennysaukko (10). Poista muovisuojus liitännästä.
2. Yhdistä liitännään poistoletku, aseta se riippumaan vapaasti ja ohjaa letku sopivassa laskukulmassa lähellä olevaan viemäriin.
3. Tarkista ennen käynnistämistä, että letku on hyvin kiinni eikä vesivuotoa pääse tapahtumaan.

**HUOM!** Varmista, että letkun olostuloaukko on alempana kuin letkuliitäntä; letkun tulee laskea alaspäin.



**HUOM!** Tyhjennykseen voi käyttää myös puutarhaletkua tai vastaavaa; ulkohalkaisijan tulee olla 13 mm.

## TOIMINNOT

### Automaattinen tila.

Jos valitset automaattisen tilan, kun sisäilman kosteus on 5 % korkeampi kuin tavoitekosteus, kompressori ja puhallin jatkavat toimintaansa asetetulla nopeudella. Jos sisäilman kosteus on 5 % alaisempi kuin tavoitekosteus, kompressori kytkeytyy pois päältä, mutta puhallin jatkaa toimintaansa asetetulla nopeudella. Ilmankosteuden oletusarvoksi on asetettu 50 %.

### Jatkuva tila (jatkuva)

Jos valitset tämän tilan, kompressori käynnistyy suhteellisesta kosteudesta riippumatta. Tehdasasetus on, että tuuletin käy tässä tilassa suurimmalla nopeudella. Ilmavirran nopeutta voi säätää nopeuspainikkeella (korkea/matala).

### Puhdistustoiminto

Painamalla puhdistuspainiketta (2) voit aktivoida ilmankuivaimen puhdistustoiminnon. Koko prosessi kestää noin tunnin.

1. Ilmankuivain toimii suurella nopeudella ja päästää ilmaa yli 30 minuutin ajan.
2. Ilmankuivain käynnistyy pienellä nopeudella ja jatkaa toimintaansa noin 20 minuuttia.

### Puhdistustoiminnon peruuttaminen

1. Jos painat painiketta (2) uudelleen puhdistusprosessin aikana, puhdistus peruuntuu ja laite palaa alkuperäiseen käyttötilaansa.
2. Lopeta puhdistus painamalla virtapainiketta (7) ja aseta laite valmiustilaan.

### Pumpputoiminto

Pumpputoiminto otetaan käyttöön ja pois käytöstä painamalla kosteuspainiketta (5) yli 3 sekunnin ajan. Liitä tyhjennysletku ennen pumpun aktivoimista. Nostokorkeus on noin 5-6 metriä.

## PUHDISTUS JA KUNNOSSAPITO

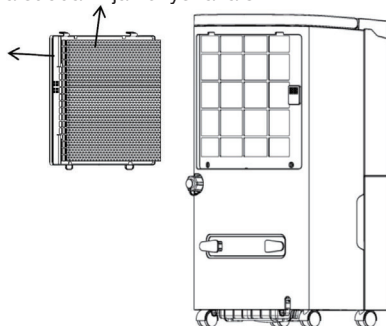
- Sähköiskuvaaran vuoksi laite on irrotettava pistorasiasta ennen puhdistusta tai huoltoa.
- Irrota laite pistorasiasta myös silloin, kun sitä ei käytetä pitkään aikaan.
- Älä puhdista laitteen runkoa kemiallisilla liuottimilla, kuten alkoholilla, bensiinillä, bentseenillä jne.

### Puhdistaminen

- Pyyhi vesisäiliö säännöllisesti pehmeällä, hieman kostealla liinalla.
- Pyyhi laitteen ulkopuoli pehmeällä, hieman kostealla liinalla. Älä käytä voimakkaita tai hankaavia puhdistusaineita tai hankaussientä.
- Ilmansuodattimen puhtaus on tärkeä asia. Puhdista ilmansuodatin kuumalla tai kylmällä vedellä vähintään joka toinen viikko. Älä käytä kemiallisia liuottimia tai kuumaa vettä.

### Ilmansuodatin sijaitsee laitteen takaosassa.

1. Löysää suodattimen kehystä ja irrota ilmansuodatin varovasti..
2. Puhdista ilmansuodatin ja anna sen kuivua kokonaan.
3. Laita suodatin ja kehys takaisin.



**HUOM!** Kuivaajaa ei saa käyttää ilman ilmansuodatinta.

### Säilytys

1. Tyhjennä vesisäiliö, kuivaa ja asenna se takaisin.
2. Vedä pistoke ulos pistorasiasta ja kierrä kaapeli kaapelikoukkuihin.
3. Puhdista ilmansuodatin.
4. Säilytä laite hyvin tuulettuvassa, viileässä ja kuivassa paikassa.

## VIANMÄÄRITYS

ONGELMA	SYY	TOIMENPIDE
Ilmankuivain ei toimi	Sähköjohto ei ole pistorasiassa.	Yhdistä sähköjohto maadoitettuun pistorasiaan.
	Vesisäiliö on täynnä	Tyhjennä vesisäiliö
	Vesisäiliö on sijoitettu väärin	Aseta vesisäiliö paikalleen oikein
	Huoneen lämpötila yli 35 °C tai alle 5 °C.	Tuotteen turvatoiminnot käynnistyvät näissä lämpötiloissa, jolloin tuote ei käynnisty.
Kosteudenpoisto ei ole tehokasta	Huoneen lämpötila tai ilmankosteus on liian alhainen.	Kuivalla säällä kosteudenpoistokyky heikkenee.
	Ilman sisään- tai ulostuloaukot ovat tukossa	Poista mahdolliset tukoksenaiheuttajat ilmanottoaukoista
Laite ei puhalla ilmaa ulos	Ilmanvaihtosäleikkö on tukossa	Puhdista tuuletusritilä
Epänormaali melu käytön aikana	Ilmankuivain ei ole tasaisella pinnalla.	Sijoita ilmankuivain vaakasuoralle alustalle
	Ilmanvaihtosäleikkö on tukossa	Puhdista tuuletusritilä
	Tuotteesta kuuluu loiskuvaa ääntä.	Tämä on normaalia. Äänen takana on laitteistossa kiertävä jäähdytysneste.
Vesivuoto	Tyhjennysletku ei ole hyvin kiinni	Tarkista tyhjenysletku.
	Tyhjennysletku on tukossa	Poista esteet ja suorista tyhjenysletku
Varusteisiin muodostuu jäätä	Ympäristön lämpötila on matala	Tämä on normaalia. Ilmankuivaimessa on automaattinen jäätymisenesto

## Usein esitettyjä kysymyksiä

KYSYMYS	VASTAUKSIA
Miksi vesisäiliössä on talvella vähemmän vettä?	Talvella lämpötila on alhaisempi ja ilma kuivempaa. Kuivauskapasiteetti on siten pienempi kuin kesällä. Tämä ei tarkoita vikaa laitteessa.
Miksi laite ei toimi tai pysähtyy yhtäkkiä?	Vesisäiliö voi olla täynnä tai väärin asennettu. Tyhjennä vesi tai aseta vesisäiliö oikein laitteeseen.  Ympäristön lämpötila voi olla liian korkea tai liian matala. Ilmankuivain toimii vain lämpötila-alueella 5–32 °C suhteellisen kosteuden ollessa 30–80 %. Optimaalinen käyttölämpötila on 16–32 °C.
Miksi ilman ulostuloaukosta tulee lämmintä ilmaa?	Ilmankuivain imee huoneilmaa ja jäädyttää sen kondensaatiosuhteeseen alapuolelle, jolloin ilma tiivistyy vesipisaroiksi, jotka putoavat vesisäiliöön. Tämän jälkeen kuivattu ilma lämmitetään uudelleen ja poistetaan ilman ulostuloaukosta. Tämä vähentää energiankulutusta ja nopeuttaa kosteudenpoistoa. Ilmavirran lämpimys ei ole vika.

## Virhekoodit

**FL** – Vesisäiliö on täynnä.

**E1** – Täyttönturi on havainnut virheen.

**E2** – Lämpötila-anturi on havainnut virheen.

**P1** – Laite on sulanapitotilassa (normaali).

**CL** – Laite on puhdistustilassa (normaali).

**LC** – Lapsilukko on aktivoitu.

## ELEKTRONIIKKAJÄTE

Käytetyt sähkö- ja elektroniikkatuotteet, myös kaikki akut ja paristot, on toimitettava kierrätykseen (direktiivit 2012/19/EU ja 2006/66/EY.)



## LUFTAFFUGTER

### INTRODUKTION

Luftaffugteren fjerner effektivt fugt fra luften og gør indeklimaet behageligere. Den er let og enkel at flytte. Produktet har automatisk afrimnings- og rengøringsfunktion.

### MÆRKNING



Læs denne brugsanvisning inden brugen.



Risiko for brand. Produktet skal installeres, drives og opbevares i et lokale med et gulvareal større end 4 m<sup>2</sup>.



**OBS!** Risiko for brand. Produktet indeholder R 290. Følg producentens anvisninger nøje ved reparation.

### TEKNISKE DATA

Spænding	. . . . .	220–240 V AC
Frekvens	. . . . .	50 Hz
Effekt	. . . . .	750 W
Strømstyrke	. . . . .	4 A
Volumen	. . . . .	7 l (vandbeholder)
Luftstrøm	. . . . .	360 m <sup>3</sup> /h
Affugtningkapacitet (maks.)	. . . . .	50 l/døgn (30 °C/80 %)
Anbefalet rumstørrelse	. . . . .	50–70 m <sup>2</sup> (op til 100 m <sup>2</sup> )
Længde	. . . . .	37,8 cm
Bredde	. . . . .	26,6 cm
Højde	. . . . .	61,5 cm
Vægt	. . . . .	19 kg
Støjniveau	. . . . .	52 dB (A)
Timer	. . . . .	Ja (0-24 timer)
Kølemedium	. . . . .	R290 (130 g)
Indikatorlys	. . . . .	Ja (indikerer, når beholderen er fuld)
Alarm	. . . . .	Ja (giver alarm, når beholderen er fuld)
Kapslingsklasse	. . . . .	IPX1
Standbystrøm	. . . . .	0,4 W
Øvrigt	. . . . .	Automatisk afrimning

### ADVARSLER

1. Produktet skal opbevares i lokaler, hvor der ikke er risiko for antændelse, såsom åben ild, andre gasdrevne produkter osv.
2. Vær omhyggelig, så produktet ikke punkteres eller beskadiges.

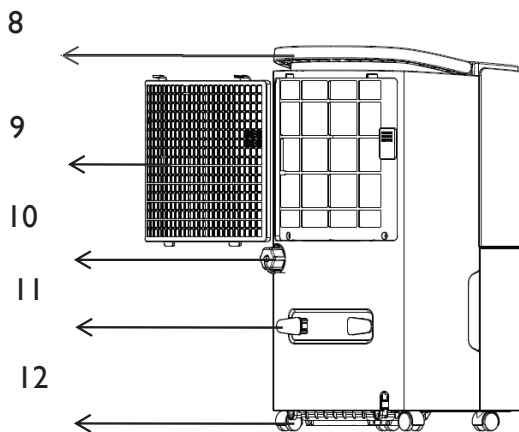
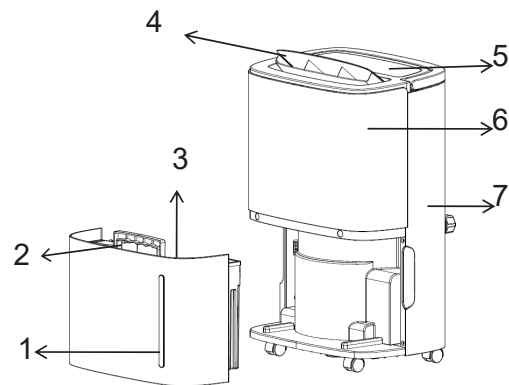
3. Vær omhyggelig med ikke at beskadige nogen del af apparatet, Husk at køle- midler kan være lugtfri, når de lækker.
4. Se nationale bestemmelser vedrørende gas.
5. Ved reparation må kun en autoriseret kølemontør håndtere kølemedier og de elektriske kredsløb osv.
6. Produktet skal anvendes i et godt ventileret rum og et rum med den størrelse, som produktet er beregnet til.
7. Produktet skal opbevares således, at der ikke kan forekomme mekaniske skader.
8. Produktets indløb og udløb må aldrig tildækkes.
9. Produktet indeholder kølemedie R290. Hvis der opstår en lækage, skal produktet frakobles elnettet og indleveres til reparation.

### SIKKERHEDSFORSKRIFTER

1. Læs altid brugsanvisningen inden brug, og gem den til fremtidig brug.
2. Produktet er kun beregnet til hjemmebrug.
3. Kun til indendørs brug.
4. Kontroller, at spænding og frekvens på produktets typeskilt er i overensstemmelse med elnettet.
5. Placer produktet på en plan og stabil flade.
6. Kontrollér, at produktet er intakt. Brug ikke produktet, hvis nogen del af det er beskadiget. En beskadiget ledning skal udskiftes af en autoriseret elektriker.
7. Produktet må ikke ændres eller ombygges.

8. Produktet skal installeres iht. anvisningerne og gældende regler.
9. Udsæt aldrig produktet for fugt, kondens, vandstænk eller lignende.
10. Placer aldrig vaser eller andre vandbeholdere på eller i nærheden af produktet. Hvis der spildes væske på produktet, skal forbindelsen til lysnettet straks afbrydes.
11. Udsæt aldrig produktet for sollys eller stærk varme.
12. Brug aldrig produktet tæt ved benzin eller andre letantændelige væsker.
13. Sluk for produktet, inden stikproppen tages ud af stikkontakten.
14. Træk stikket ud af stikkontakten, når produktet ikke er i brug, og før rengøring og vedligeholdelse.
15. Tag fat i stikket, når du trækker det ud af stikkontakten. Træk aldrig i ledningen.
16. Skal altid transporteres i opret stilling.
17. Der må kun trykkes på betjeningsknapperne med fingrene.
18. Placer aldrig tunge genstande på produktet, og sid eller stå aldrig på produktet.
19. Tag straks netledningen ud af stikkontakten ved unormal funktion eller røglugt.
20. Berør ikke produktet med våde hænder.
21. Placer ikke produktet i nærheden af letantændelige genstande og kemikalier, i direkte sollys eller i nærheden af en varmekilde.
22. Stik aldrig genstande ind i produktet, da det indeholder hurtige roterende ventilatorer.
23. For at undgå at vandet fryser, må produktet ikke anvendes, hvis den omgivende temperatur er under 0° C.
24. Sænk aldrig produktet ned i vand eller andre væsker, og skyl det ikke under rindende vand.
25. Placer aldrig produktet, hvor det kan falde i vandet.
26. Fjern ikke flyderen fra vandbeholderen.
27. Undlad at vippe produktet – det medfører risiko for, at der trænger vand ud i produktet.
28. Affugteren har ingen kølefunktion. Den afgiver varme under drift, hvilket øger den omgivende temperatur.
29. Små børn skal være under opsyn, så de ikke leger med produktet.
30. Dette produkt kan anvendes af børn fra 8 år og opefter og af personer med nedsatte fysiske eller mentale evner eller manglende erfaring eller viden, hvis de overvåges eller har fået instruktioner om sikker brug af produktet og forstår de involverede risici. Lad ikke børn lege med produktet. Rengøring og vedligeholdelse må ikke foretages af børn uden opsyn.
31. Undgå overbelastning. Slut ikke andre produkter til samme elektriske kredsløb.
32. Produktet må ikke overdækkes!
33. Alle reparationer skal udføres af kvalificeret personale med originale reservedele.
34. Spray ikke bekæmpelsesmidler, maling eller lignende på produktet, da det kan medføre, at plasten deformeres, eller at elektriske komponenter tager skade.
35. Brug ikke spray eller andre brændbare stoffer i nærheden af produktet.

## DELE



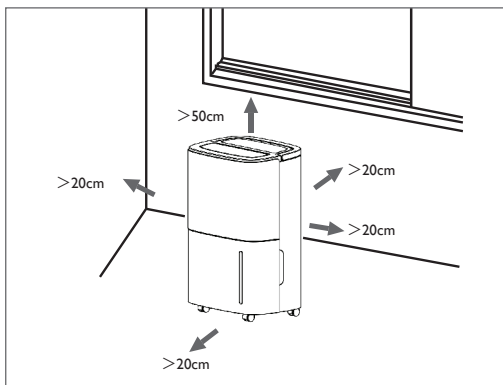
1. Vandbeholder
2. Håndtag til vandbeholder
3. Låg til vandbeholder
4. Luftudslip
5. Kontrolpanel
6. Frontpanel
7. Bagpanel
8. Håndtag
9. Filtteramme
10. Drænudløb
11. Ledningskroge
12. Hjul

## PLACERING OG MONTERING

## Husk

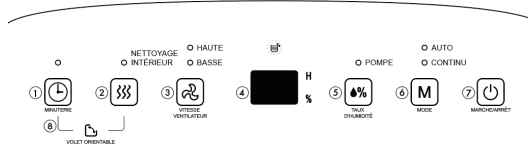
- Der skal være en stikkontakt inden for produktets rækkevidde.
- Produktet skal stå opret.
- Sørg for, at der er fri plads foran ind sugning og udløb.

Placer produktet på en flad og stabil overflade med en minimumsafstand på 50 cm over produktet og mindst 20 cm omkring produktet.



Hvis du oplever, at støj og vibrationer overføres til gulvet under drift, kan du placere enheden på en dæmpende gummi matte.

## BETJENINGSPANEL



## 1. Timer

Med timeren kan du bestemme, hvornår affugteren skal starte eller stoppe. Timetallet kan indstilles op til 24 timer i trin af én time. Tryk to gange for at slette den indstillede timertid.

**Automatisk stop:** Når affugteren er i funktion, trykkes på timerknappen for at justere tiden fra 1-24 timer. Tryk én gang for en time og så videre. Hvis du trykker på knappen igen efter 24 timer, starter tiden på 1 igen. Hvis den tid, du har indstillet, er gået, slukkes apparatet automatisk. Hvis der ikke trykkes på en knap inden for 5 sekunder, efter at indstillingen er klar, bekræftes den indstillede tid for slukning. Når tiden for automatisk slukning er indstillet, tændes timerens kontrollampe.

**Automatisk start:** Når enheden er i standbytilstand, kan tiden for automatisk tænding indstilles på samme måde som tiden for automatisk slukning (se ovenfor). Hvis der ikke trykkes på en knap inden for 5 sekunder, efter at indstillingen er klar, bekræftes den indstillede tid for tænding. Når tiden for automatisk start er indstillet, tændes timerens kontrollampe.

## 2. Rengøring

Når du trykker på denne knap, tørres affugterens inderside. Det forhindrer dannelse af skimmelsvamp. Hele tørreprocessen tager ca. en time. Tryk på knappen igen for at annullere rengøringsfunktionen og vende tilbage til funktionsstatus.

### 3. Luftflow

I auto- eller rengøringsstilstand skal du trykke på knappen for at vælge højt eller lavt luftflow.

### 4. LCD-display

I automatisk og kontinuerlig tilstand vises den aktuelle luftfugtighed i rummet. I auto-tilstand viser displayet den forudindstillede luftfugtighed og timetid. Procentsatsen angiver luftfugtigheden i procent.

### 5. Luftfugtighed

Tryk på knappen for at vælge den ønskede luftfugtighed i rummet. Du kan indstille fra 30-80 % i trin på 5 %. Denne funktion virker kun i auto-tilstand. Tryk på knappen i tre sekunder for at starte eller stoppe affugteren.

### 6. Tilstand (Mode)

Tryk på denne knap for at vælge tilstand (auto/kontinuerlig), når der tændes for strømmen, eller under indstilling af timer. Den tilhørende kontrollampe tændes ved siden af den valgte tilstand.

**Børnelås:** Hold knappen inde i mere end 3 sekunder for at aktivere børnelåsen. Så kan ingen knapper bruges. Tryk på knappen igen i 3 sekunder for at deaktivere børnelåsen.

### 7. ON/OFF

Tryk på strømknappen for at tænde eller slukke for luftaffugteren.

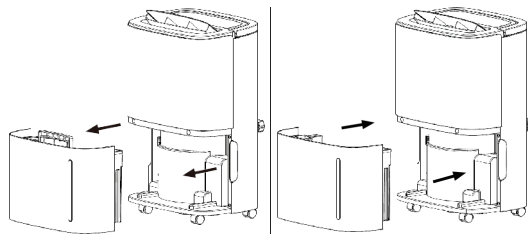
### 8. Luftudtag

Tryk på timer- og rengøringsknappen samtidigt for at åbne eller lukke luftudtaget.

### TØMNING AF VANDTANKEN

Hvis produktet bruges uden kontinuerlig tømning, skal vandbeholderen tømmes, når det er nødvendigt, eller før produktet flyttes. Når vandbeholderen er fuld, lyser en kontrollampe for fuld vandbeholder, og luftaffugteren slukkes. En summer bipper 10 gange for at gøre på, at vandbeholderen skal tømmes.

1. Placer hænderne på hver side af vandtanken, og træk forsigtigt beholderen ud.
2. Åbn låget til tanken, og tøm beholderen. Hæld vandet gennem rillen mellem vandtanken og vandtankens låg.
3. Luk derefter låget, og tryk håndtaget til vandtanken ned. Sæt vandtanken tilbage, og genstart affugteren.



**OBS!** Fjern ikke flyderen. Før vandtanken sættes tilbage, skal det kontrolleres, at flyderen kan bevæge sig. Flyderen sikrer, at tanken ikke overfyldes.

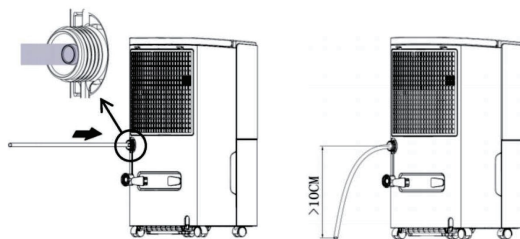
### LØBENDE TØMNING

- Hvis afløbsslangen bruges, behøver vandbeholderen ikke at blive tømt.
- Sørg for, at slangen sidder ordentligt fast, er ren, og at den har den korrekte hældningsvinkel.
- Brug ikke affugteren med afløbsslange, hvis omgivelsestemperaturen er under 0 °C.
- Afløbsslangen må ikke placeres udendørs ved lave udendørs temperaturer.

### Tilslut afløbsslangen

1. Lokaliser afløbsudtaget (10). Fjern plastbeskytteren fra udtaget.
2. Tryk på afløbsslangen på udtaget, og placer den, så den hænger frit og munder ud på et passende sted, f.eks. et afløb.
3. Før start sikres det, at slangen er sat ordentligt fast, for at undgå vandlækage.

**OBS!** Sørg for, at slangens udløb er på et lavere niveau end slangens tilslutning. Slangen skal hænge nedad.



**OBS!** Det er også muligt at bruge en haveslange eller en lignende slange med en udvendig diameter på 13 mm til tømning.

## FUNKTIONER

### Automatisk tilstand (auto)

Hvis du vælger den automatiske tilstand, vil kompressoren og ventilatoren fortsætte med at køre med den indstillede hastighed, når den indendørs luftfugtighed er 5 % højere end målfugtigheden. Hvis den indendørs luftfugtighed er 5 % lavere end målfugtigheden, slukkes kompressoren, men ventilatoren fortsætter med at køre med den indstillede hastighed. Den indstillede fugtighedsværdi fra fabrikken er 50 %.

### Kontinuerlig tilstand (continuous)

Hvis du vælger denne tilstand, vil kompressoren starte uanset den relative luftfugtighed. Fabriksindstillingen er, at ventilatoren kører med maksimal hastighed i denne tilstand. Luftflowets hastighed kan justeres med hastighedsknappen (high/low).

### Rengøringsfunktion

Tryk på rengøringsknappen (2) for at aktivere affugterens rengøringsfunktion. Hele processen tager ca. en time.

1. Affugteren kører med høj hastighed og slipper luft ud i mere end 30 minutter.
2. Affugteren skifter til lav hastighed og fortsætter med at køre i ca. 20 minutter.

### Afbryd rengøringsfunktionen

1. Hvis du trykker på knappen (2) igen under rengøringsprocessen, afbrydes rengøringen, og enheden vender tilbage til sin oprindelige driftstilstand.
2. Tryk på strømknappen (7) for at afbryde rengøringen og sætte apparatet i standbytilstand.

### Pumpefunktion

Hvis du trykker på knappen for luftfugtighed (5) og holder den nede i mere end 3 sekunder, aktiveres/deaktiveres pumpefunktionen. Tilslut en afløbs-slange, før du aktiverer pumpefunktionen. Løftehøjden er omkring 5-6 meter.

## RENGØRING OG VEDLIGEHOLDELSE

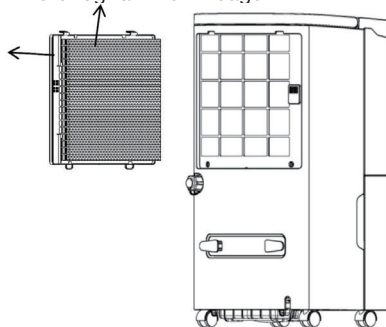
- For at undgå elektrisk stød skal du tage stikket ud af stikkontakten før rengøring eller service.
- Tag apparatets stik ud af stikkontakten, når det ikke skal bruges i længere tid.
- Rengør ikke apparatets dele med kemiske opløsningsmidler såsom alkohol, benzin, benzen osv.

### Rengøring

- Tør regelmæssigt vandtanken af med en blød, let fugtig klud.
- Tør apparatets yderside af med en blød, let fugtig klud; og brug ikke stærke eller skurende rengøringsmidler eller skuresvampe.
- Det er vigtigt, at luftfilteret holdes rent. Rengør luftfilteret med varmt eller koldt vand mindst en gang hver anden uge. Brug ikke kemiske opløsningsmidler eller varmt vand.

### Luftfilteret er placeret på bagsiden af apparatet.

1. Løsn filterrammen, og tag forsigtigt luftfilteret ud.
2. Rengør luftfilteret, og lad det tørre helt.
3. Sæt filteret og rammen tilbage.



**OBS!** Brug ikke luftaffugteren uden luftfilter.

### Opbevaring

1. Tøm vandbeholderen, tør den, og sæt den tilbage.
2. Træk stikket ud af stikkontakten, og vikl ledningen op på kabelkrogene.
3. Rens luftfilteret.
4. Opbevar produktet et velventileret sted, køligt og tørt.

## FEJLFINDING

PROBLEM	ÅRSAG	AFHJÆLPNING
Affugteren virker ikke	Netledningen er ikke tilsluttet	Sæt netledningen i en stikkontakt med jord
	Vandtanken er fuld	Tøm vandbeholderen
	Vandtanken er placeret forkert	Sæt vandbeholderen korrekt i
	Rumtemperaturen er over 35 °C eller under 5 °C	Ved disse temperaturer aktiveres de beskyttelsesfunktioner i produktet, hvilket bevirker, at produktet ikke starter
Affugtning er ikke effektiv	Rumtemperaturen eller luftfugtigheden er for lav.	I tørt vejr reduceres evnen til at affugte
	Luftindtag eller luftudløb er blokeret	Fjern evt. genstande, der dækker luftindtag/-udløb.
Ingen luft blæser ud	Fjern filterets gitter.	Rengør ventilationsgitteret
Unormal støj under drift	Affugteren står ikke på en plan overflade	Placer affugteren på en plan overflade
	Fjern filterets gitter.	Rengør ventilationsgitteret
	Der høres en plaskende lyd	Det er normalt. Det er kølevæsken, som cirkulerer
Vandlækage	Afløbsslangen sidder ikke fast	Kontrollér afløbsslangen.
	Afløbet er blokeret	Fjern blokeringer, og ret afløbsslangen ud
Der dannes rim	Den omgivende temperatur er lav	Det er normalt. Affugteren har automatisk afrimningsfunktion

## Generelle spørgsmål

SPØRGSMÅL	SVAR
Hvorfor er der mindre vand i vandtanken om vinteren?	Om vinteren er temperaturen lavere, og luften er mere tør. Affugtningsskapaciteten er derfor reduceret i forhold til om sommeren. Det er ikke en fejl ved enheden.
Hvorfor virker enheden ikke eller stopper pludseligt?	Vandtanken kan være fuld eller forkert installeret. Tøm vandet ud, eller sæt vandtanken korrekt ind i apparatet. Den omgivende temperatur kan være for høj eller for lav. Affugteren fungerer kun ved temperaturer mellem 5 og 32 °C og en relativ luftfugtighed på mellem 30 og 80 %. Den optimale driftstemperatur er 16-32 °C.
Hvorfor kommer der varm luft ud af luftudtaget?	Affugteren trækker rumluft ind og afkøler den til en temperatur under kondensationspunktet, så luften kondenserer til vanddråber, der falder ned i vandtanken. Den affugtede luft bliver derefter genopvarmet og forlader luftudtaget. Det reducerer energiforbruget og fremskynder affugtningen. Udtaget af varm luft er ikke et problem.

## Fejlkode

**FL** – Vandtanken er fuld.

**E1** – Spolesensoren har registreret en fejl.

**E2** – Temperatursensoren har registreret en fejl.

**P1** – Enheden er i afrimningstilstand (normal).

**CL** – Enheden er i rengøringstilstand (normal).

**LC** – Børnelåsen er blevet aktiveret.

## EL-AFFALD

Brugte elektriske og elektroniske produkter, herunder alle typer batterier, skal indleveres til en genbrugsstation (iht. direktiv 2012/19/EU og 2006/66/EF).







