

**HANDDUKSTORK
HÅNDKLETØRKER
PYYHEKUIVAIN
HÅNDKLÆDETØRRER**



HANDDUKSTORK

INTRODUKTION

Handdukstorken ska vägg- eller fotmonteras.

VARNING! För att undvika elstöt, brand och skada, läs och följ manualens anvisningar.

TEKNISKA DATA

Anslutning: 230 V AC, 50 Hz
 Effekt: 60 W
 Kapslingsklass: IP22
 Storlek: 94 x 50 x 30 cm
 Vikt: 2,7 kg

SÄKERHETSANVISNINGAR

- Använd endast produkten som föreskrivet i denna manual.
- Använd ej produkten utomhus.
- Använd ej produkten i närheten av lättantändliga gaser och material.
- Använd ej förlängningssladd.
- Använd ej produkten om elkabeln är skadad.
- Torka endast vattentvättade textilier.
- Placera aldrig produkten rakt under ett vägguttag.
- Placera aldrig produkten så att den kan ramlar ner i ett badkar eller annan vattenbehållare.
- Dra ut elkabeln från vägguttaget när produkten inte används.
- Produkten får endast repareras av en auktoriserad serviceverkstad.
- Denna produkt kan användas av barn från 8 år och uppåt, samt av personer med nedsatt fysisk eller mental förmåga eller brist på erfarenhet eller kunskande, om de övervakas eller har fått instruktioner angående användningen av produkten på ett säkert sätt och förstår de involverade riskerna. Barn skall inte leka med produkten. Rengöring och underhåll får inte utföras av barn utan tillsyn.
- Handdukstorken ska anslutas till ett jordat uttag.



ANVÄNDNING

Anslutning

Efter korrekt installation, koppla in handdukstorken till ett jordat vägguttag, 230 V, och starta med strömbrytaren.

Underhåll

Alla slags reparationer får endast utföras av en auktoriserad serviceverkstad.

Förvaring

Låt handdukstorken svalna och förvara den i en förpackning på en torr plats tillsammans med denna manual.

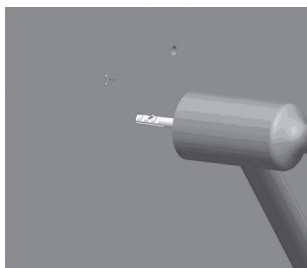
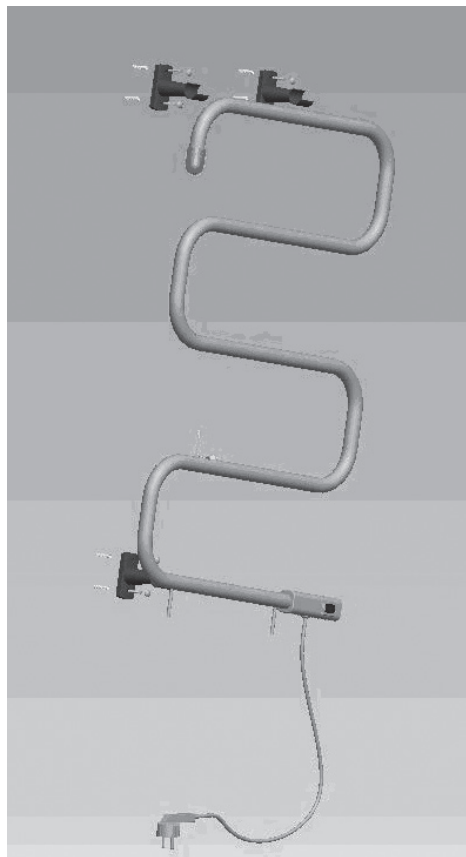
INSTALLATION

Handdukstorkens placering

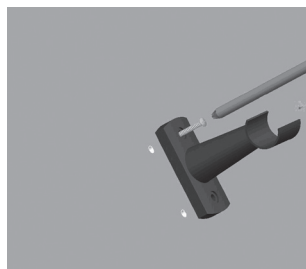
- Ej närmare badkar och dusch än vad installationsreglerna säger.
- Ej rakt under ett eluttag.
- Upprätt.

VÄGGMONTERING

Välj en lämplig väggplats och markera borrhål för väggfästen.



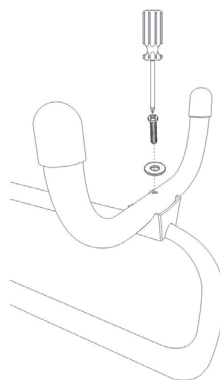
Borra hål i väggen och fäst pluggar.



Skruva fast väggfästena.

Golvstativ

1. Vänd handdukstorken upp och ner.
2. Placera stöden över hålen och placera sedan benen i stöden.
3. Använd brickan och M12x35-bulten för att fästa stativet.



OBS!

- Dra inte elkabeln under en matta eller annan täckning.
- Dra inte elkabeln så att någon riskerar att ramla på den.

HÅNDKLETØRKER

INNLEDNING

Håndkletørkeren skal vegg- eller fotmonteres.

ADVARSEL! For å unngå elektrisk støt, brann og skade, les og følg bruksanvisningen.

TEKNISKE DATA

Tilkobling: 230 V AC, 50 Hz
 Effekt: 60 W
 Beskyttelsesgrad: IP22
 Størrelse: 94 x 50 x 30 cm
 Vekt: 2,7 kg

SIKKERHETSANVISNINGER

- Bruk produktet kun som beskrevet i denne bruksanvisningen.
- Bruk ikke produktet utendørs.
- Bruk ikke produktet i nærheten av lettantennelige gasser og materialer.
- Bruk ikke skjoteledning.
- Bruk ikke produktet dersom kabelen er skadet.
- Tørk kun tekstiler som er vasket med vann.
- Plasser aldri produktet rett under en stikkontakt.
- Plasser aldri produktet slik at det kan falle ned i et badekar eller annen vannbeholder.
- Trekk støpselet ut av stikkontakten når produktet ikke er i bruk.
- Produktet skal kun repareres av autorisert serviceverksted.
- Dette produktet kan brukes av barn fra 8 år og oppover, og av personer med nedsatt fysisk eller mental funksjonsevne eller manglende erfaring og kunnskap, dersom de er under tilsyn eller har fått instruksjoner om bruken av produktet på en sikker måte og forstår risikoene som er involvert. Barn skal ikke leke med produktet. Rengjøring og vedlikehold må ikke utføres av barn uten tilsyn.
- Håndkletørkeren skal kobles til et jordet strømnett.



BRUK

Tilkobling

Etter korrekt installasjon, koble håndkletørkeren til en jordet stikkontakt, 230 V, og slå den på med strømbryteren.

Vedlikehold

Enhver form for reparasjon skal utføres av autorisert serviceverksted.

Oppbevaring

La håndkletørkeren avkjøles, og oppbevar den i en forpakning på et tørt sted sammen med denne bruksanvisningen.

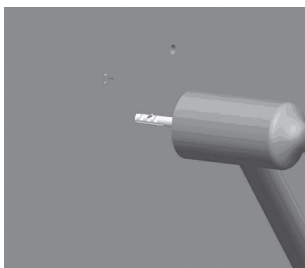
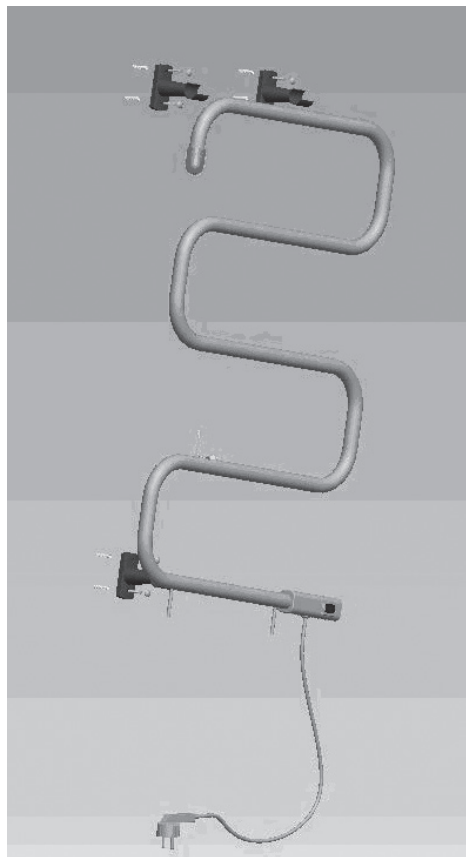
INSTALLASJON

Håndkletørkerens plassering

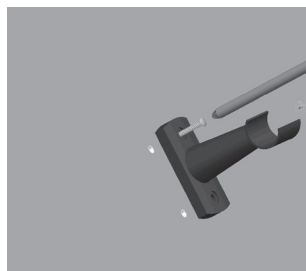
- Ikke nærmere badekar og dusj enn det installasjonsreglene sier.
- Ikke rett under et strømnett.
- Opprett.

VEGGMONTERING

Velg et egnet sted på veggen, og merk av borehull for veggfester.



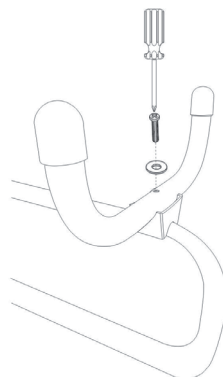
Bor hull i veggen og fest plugger.



Skru fast veggfestene.

GULVSTATIV

1. Snu håndkletørkeren opp og ned.
2. Plasser støtten over hullene, og plasser deretter beina i støtten.
3. Bruk skiven og M12x35-bolten til å feste stativet.



OBS!

- Trekk ikke kablen under en matte eller annen tildekning.
- Trekk ikke kablen slik at noen risikerer å falle på den.

PYYHEKUIVAIN

JOHDANTO

Pyyhekuivain asennetaan seinään tai jalustaan.

VAROITUS! Lue käyttöohje ja noudata sitä sähköiskun, tulipalon ja henkilövahingon välttämiseksi.

TEKNISET TIEDOT

Liitäntä: 230 V AC, 50 Hz
 Teho: 60 W
 Koteloiluokka: IP22
 Koko: 94 x 50 x 30 cm
 Paino: 2,7 kg

TURVAOHJEET

- Käytä laitetta vain tässä käyttöohjeessa kuvatulla tavalla.
- Älä käytä laitetta ulkona.
- Älä käytä laitetta helposti syttyvien kaasujen tai materiaalien lähellä.
- Älä käytä jatkojohtoa.
- Älä käytä laitetta, jos sähköjohto on vahingoittunut.
- Kuivaa vain vesipestyjä tekstiilejä.
- Älä koskaan aseta laitetta suoraan pistorasian alle.
- Älä koskaan aseta laitetta paikkaan, josta se voi pudota kylpyammeeseen tai muuhun vesiasiaan.
- Irrota pistoke pistorasiasta, kun laitetta ei käytetä.
- Laite on korjattava valtuutetussa huoltokorjaamossa.
- 8 vuotta täyttäneet lapset ja henkilöt, joiden fyysisissä tai henkisissä kyvyissä on puutteita tai joilta puuttuu kokemusta tai osaamista, voivat käyttää tätä laitetta, jos heitä valvotaan heidän käyttäessään laitetta tai he ovat saaneet ohjeita laitteen käyttämisestä, jotta he osaavat käyttää laitetta turvallisesti ja ymmärtävät käytön aiheuttamat vaarat. Lapset eivät saa leikkiä laitteella. Lapset eivät saa puhdistaa ja pitää laitetta kunnossa ilman valvontaa.
- Pyyhekuivain on yhdistettävä maadoitettuun pistorasiaan.



KÄYTTÄMINEN

Liitäntä

Kun pyyhekuivain on asennettu paikalleen oikein, yhdistä se maadoitettuun 230 voltin sähköpistorasiaan. Käynnistä lämmittäminen virtakatkaisimen avulla.

Kunnossapito

Kaikki huolto- ja korjaustyöt saa tehdä vain valtuutetussa huoltokorjaamossa.

Säilyttäminen

Anna pyyhekuivaimen jäähtyä. Säilytä sitä pakkauksessaan kuivassa paikassa yhdessä tämän käyttöohjeen kanssa.

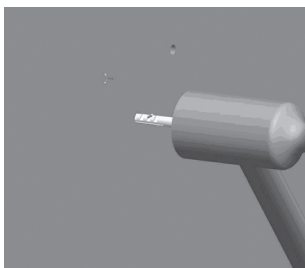
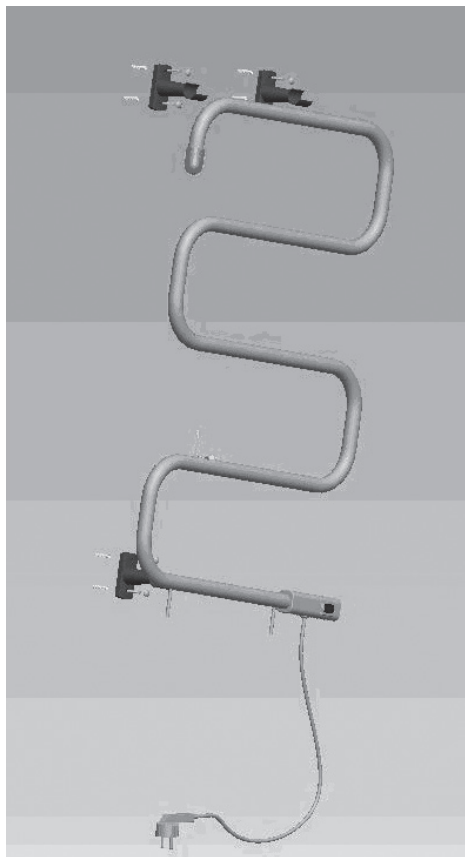
ASENTAMINEN

Paikan valitseminen pyyhekuivaimelle

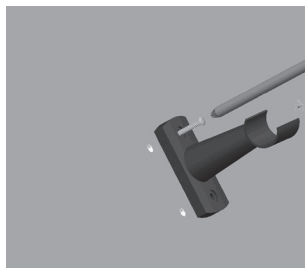
- Pyyhekuivainta ei saa asentaa lähemmäksi kylpyammetta tai suihkua kuin asennusohjeet sallivat.
- Ei saa asentaa suoraan pistorasian alle.
- Asennettava pystysuoraan.

SEINÄASENNUS

Valitse seinästä sopiva paikka. Merkitse seinäkiinnikkeitä varten porattavien aukkojen paikat.



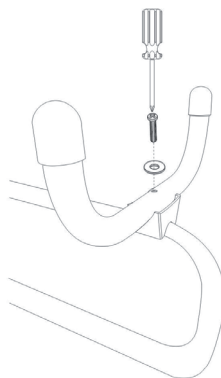
Poraa aukot seinään ja kiinnitä tulpat.



Kiinnitä seinäkiinnikkeet ruuvaamalla.

LATTIAJALUSTA

1. Käännä pyyhekuivain ylösalaisin.
2. Sijoita tuet reikiin päälle ja sen jälkeen jalat tukiin.
3. Kiinnitä jalusta aluslevyllä ja M12x35-pultilla.



HUOMIO!

- Älä vedä sähköjohtoa maton tai muun vastaavan alta.
- Älä aseta sähköjohtoa siten, että joku voi kompastua siihen.

HÅNDKLÆDETØRRER

INTRODUKTION

Håndklædetørreren skal væg- eller fodmonteres.

ADVARSEL! Læs og følg vejledningens anvisninger for at undgå elektrisk stød, brand og skader.

TEKNISKE SPECIFIKATIONER

Tilslutning: 230 V AC, 50 Hz

Effekt: 60 W

Indkapslingsklasse: IP22

Størrelse: 94 x 50 x 30 cm

Vægt: 2,7 kg

SIKKERHEDSANVISNINGER

- Benyt kun produktet som foreskrevet i denne vejledning.
- Brug ikke produktet udendørs.
- Brug ikke produktet i nærheden af let antændelige gasser og materialer.
- Brug ikke forlængerledning.
- Brug ikke produktet, hvis ledningen er beskadiget.
- Tør kun tekstiler som er våde af vand.
- Placer aldrig produktet lige under en stikkontakt.
- Placer aldrig produktet så det kan falde ned i et badekar eller anden vandbeholder.
- Træk stikket ud af stikkontakten, når produktet ikke er i brug.
- Produktet må kun repareres af et autoriseret værksted.
- Dette produkt kan anvendes af børn fra 8 år samt af personer med nedsat motorik eller nedsatte psykiske evner eller personer uden den rette erfaring og viden om brugen, hvis de er under opsyn eller er blevet vejledt i brug af produktet og forstår de farer, der kan opstå. Børn må ikke lege med produktet. Rengøring og vedligeholdelse må ikke udføres af børn uden opsyn.
- Håndklædetørreren skal tilsluttes en jordet stikkontakt.



ANVENDELSE

Tilslutning

Efter korrekt installation, kobles håndklædetørreren til en jordet stikkontakt, 230 V, og der tændes på afbryderen.

Vedligeholdelse

Reparationer må kun udføres af et autoriseret værksted.

Opbevaring

Lad håndklædetørreren køle af og opbevar den indpakket på et tørt sted sammen med denne vejledning.

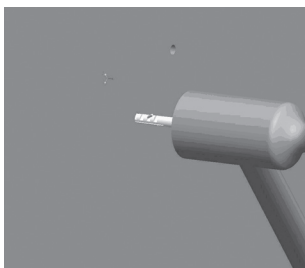
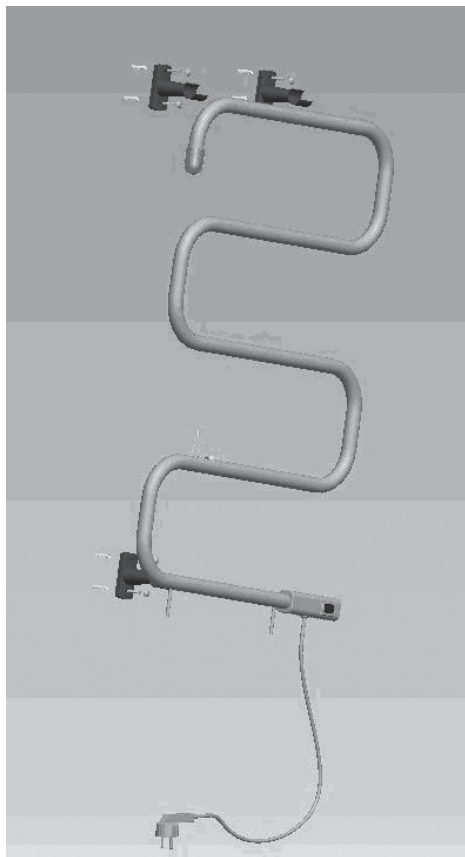
INSTALLERING

Håndklædetørrerens placering

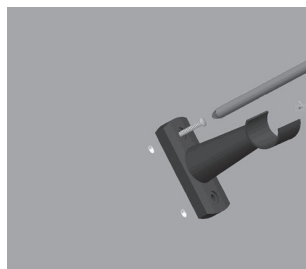
- Ikke tættere på badekar og bruser end installationsbestemmelserne tillader.
- Ikke lige under en stikkontakt.
- Opret.

VÆGMONTERING

Udse et passende sted på væggen og afmærk borehullet til vægbeslaget.



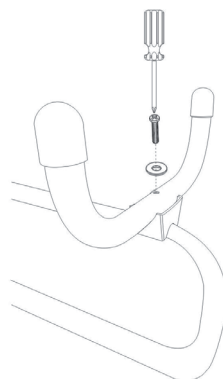
Bor hul i væggen og sæt plugge i.



Skru vægbeslagene fast.

GULVSTATIV

1. Vend håndklædestangen med bunden i vejret.
2. Placer holderne over hullerne, og placer derefter benene i holderne.
3. Fastgør stativet ved hjælp af spændeskiven og M12x35-bolten.

**OBS!**

- Lad ikke ledningen komme under måtter eller andet dække.
- Lad ikke ledningen være skyld i, at nogen risikerer at falde over den.

