

BORDSGRILL MED TIMER
BORDGRILL MED TIMER
PÖYTÄGRILLI AJASTIMELLA
BORDGRILL MED TIMER

2200 W



BORDSGRILL MED TIMER

INTRODUKTION

Denna manual innehåller viktig information om hur produkten används samt eventuella säkerhetsrisker. Användaren uppmanas att läsa manualen före användning. Vi reserverar oss för att illustrationer och beskrivningar av enskilda detaljer inte alltid stämmer helt överens med produkten. Spara manualen för framtida bruk.

ANVÄNDNINGSSOMRÅDE

Denna produkt av avsedd för kött, fisk, grönsaker eller varma mackor, inomhus, i hushåll och platser som t.ex. personalmatsalar, kontor, lantgårdar, hotell- och motellrum, bed and breakfast och vandrarhem.

MÄRKNING



Manual medföljer och ska läsas innan användning och sparas för framtida bruk.



VARNING! Ytan på produkten blir het vid användning. Använd handtag.

TEKNISKA DATA

Spänning	220–240 V AC
Frekvens	50/60 Hz
Effekt	2200 W
Öppningsvinkel	105/180 °
Längd	33,5 cm
Bredd	33,5 cm
Höjd	13,6 cm
Vikt	3,26 kg
Kabellängd	70 cm
Timer	0–30 min
Material	PF, AL ADC-12, rostfritt stål

SÄKERHETSFÖRESKRIFTER

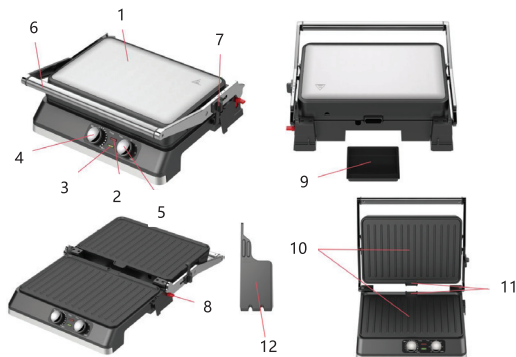
- Läs alltid manualen före användning och spara den för framtida bruk.
- Kontrollera att produktens spänning överensstämmer med eluttaget.
- Produkten är endast avsedd för hemmabruk och inomhus.
- Lämna aldrig produkten utan uppsikt då nätsladden sitter i vägguttaget.

- Produkten får inte modifieras eller byggas om.
- Produkten får endast användas för avsett bruk.
- Fatta tag i stickkontakten för att dra ut den från eluttaget. Dra aldrig i nätsladden.
- Sänk aldrig ner produkten i vatten eller annan vätska och skölj den inte under rinnande vatten.
- Utsätt aldrig produkten för regn, vatten, solljus eller stark hetta.
- Placera aldrig produkten på heta ytor eller i närheten av öppna låga.
- Placera produkten på en plan yta med god ventilation och se till att produkten inte övertäcks.
- Kontrollera att produkten är hel. Använd aldrig produkten om någon del är skadad. Skadad elkabel ska bytas av behörig elektriker.
- Dra ur stickkontakten från vägguttaget när produkten inte används eller innan rengöring.
- Små barn ska övervakas så att de inte kan leka med produkten.
- Denna produkt kan användas av barn från 8 år och uppåt, samt av personer med nedsatt fysisk eller mental förmåga eller brist på erfarenhet eller kunnande, om de övervakas eller har fått instruktioner angående användningen av produkten på ett säkert sätt och förstår de involverade riskerna. Barn skall inte leka med produkten. Rengöring och underhåll

får inte utföras av barn utan tillsyn.

- Kontrollera att nätsladden inte är klämd.
- Låt aldrig sladden hänga ner över bordskant eller arbetsyta där produkten är placerad.
- Använd endast tillbehör rekommenderade av leverantören.
- Apparaten får inte styras av extern timer eller annan styrutrustning.
- Försäkra dig om att det finns tillräckligt med utrymme runt produkten så att luft kan cirkulera runt omkring. Placera produkten på ett värmebeständigt underlag och ha alltid uppsikt över den vid användning. Brand kan lätt uppstå om något lättantändligt faller ner över produkten eller om den vidrör något lättantändligt material, ex, gardiner, draperier.
- Flytta aldrig produkten då den är ansluten till vägguttag.
- Placera aldrig produkten nära vatten eller annan vätska. Skulle produkten falla ner i vatten – dra omedelbart ur nätsladden ur vägguttaget. RÖR INTE VATTNET.
- Sätt aldrig i eller dra ur stickkontakten med våta händer.
- Låt aldrig sladden ligga över en varm yta.
- För att undvika överbelastning bör inte andra enheter med högt effektuttag används i samma strömkrets.
- Produkten levereras med kort sladd. Måste förlängningssladd användas – se till att den klarar minst den effekt som produkten kräver. Se också till att förlängningssladden hänger på ett sätt så att någon inte kan snava eller dra i den.

DELAR



1. Panel av rostfritt stål
2. Indikatorlampa, på
3. Indikatorlampa, klar
4. Temperaturvred (termostat)
5. Timer
6. Handtag
7. Lås för locket och olika vinklar
8. Knapp för att öppna 105/180°
9. Droppråg för olja
10. Grillplattor
11. Avrinningskanal för olja
12. Rengöringsskrapa

FÖRE ANVÄNDNING

- Ta bort allt förpackningsmaterial.
- Rengör grillplattorna genom att torka av dem med en svamp eller trasa fuktad i varmt vatten.
- Spola inte rinnande vatten på grillytorna och sänk inte ner produkten i vatten.
- Torka av grillplattorna med en trasa eller hushållspapper.
- För bästa resultat olja in grillytorna med lite matolja.

OBS! När grillen värms upp för första gången kan den avge lätt rök eller lukt. Detta är normalt och påverkar inte apparatens säkerhet.

ANVÄNDNING

- Förbered råvarorna som du ska grilla.
- Stäng grillen och anslut den till vägguttaget, slå på timern och välj önskad tid, indikatorlampan tänds och lyser rött.
- Vrid temperaturvredet över minimivån. Indikatorlampan lyser grönt, vilket indikerar att apparaten har börjat förvärma.
- Det tar några minuter innan grillytorna har blivit tillräckligt varma. När den gröna indikatorlampan slocknar är förvärmningen klar och du kan börja grilla.
- Öppna locket och lägg i maten som ska grillas kött,

grönsaker, smörgåsar, panini eller andra råvaror.

- Stäng locket och grilla sedan tills maten är genomstekt, cirka 5–8 minuter. Anpassa tiden för att passa olika sorters råvaror och dina egna preferenser.
- Använd trä- eller värmetåliga plastverktyg när du ska lyfta ur maten från grillen. Använd inte vassa och hårda metallverktyg eftersom de kan repa beläggningen på grilllytorna.
- Stäng av apparaten genom av vrida temperaturvredet till noll och dra ut stickproppen från vägguttaget.
- Låt locket vara öppet tills apparaten har svalnat. Torka av grilllytorna från överflödigt fett med hushållspapper eller en trasa.

RENGÖRING

Dra alltid ut stickproppen från vägguttaget före rengöring. Låt apparaten svalna.

- Använd inte slipande skursvampar, metallborstar, slipande rengöringsmedel eller andra aggressiva medel. Grillplattornas beläggning är känslig för repor.
- Placera aldrig apparaten i vatten eller under rinnande vatten.
- För att rengöra utsidan av apparaten, använd en fuktig svamp och torka försiktigt.
- För att rengöra grilllytorna, använd en fuktig svamp med lite diskmedel. Torka sedan med hushållspapper eller en torr trasa.
- Använd medföljande rengöringskrapa tillsammans med lite matolja om det finns fastbrända matrester eller fett kvar på grilllytorna. Låt oljan mjuka upp det fastbrända så blir det lättare att få bort. Skrapa varsamt.

FÖRVARING

När du har låst locket (7) kan apparaten förvaras stående på högkant, vilket är praktiskt för att spara utrymme i ett skåp. Den kan såklart också förvaras stående på fötterna.

EL-AVFALL

Förbrukade elektriska och elektroniska produkter, däribland alla typer av batterier, ska lämnas till avsett insamlingsställe för återvinning. (Enligt direktiv 2012/19/EU och 2006/66/EC).



BORDGRILL MED TIMER

INTRODUKSJON

Denne bruksanvisningen inneholder viktig informasjon om bruk av produktet og eventuelle sikkerhetsrisikoer. Brukeren oppfordres til å lese bruksanvisningen før bruk. Vi forbeholder oss retten til at enkelte illustrasjoner og beskrivelser av enkelte detaljer ikke alltid er i overensstemmelse med produktet. Ta vare på bruksanvisningen for fremtidig bruk.

BRUKSOMRÅDE

Dette produktet brukes til å tilberede kjøtt, fisk, grønnsaker eller varme smørbrød innendørs i private hjem samt på pauserom, kontor, gårdsbruk, hotell- og motellrom, bead and breakfast samt vandrerhjem.

MERKING



Den medfølgende bruksanvisningen skal leses før bruk og oppbevares for fremtidig bruk.



ADVARSEL! Produktets overflate blir varm under bruk. Bruk håndtak.

TEKNISKE DATA

Spenning	220–240 V AC
Frekvens	50/60 Hz
Effekt	2200 W
Åpningsvinkel	105/180 °
Lengde	33,5 cm
Bredde	33,5 cm
Høyde	13,6 cm
Vekt	3,26 kg
Kabellengde	70 cm
Tidsur	0–30 min
Materiale	PF, AL ADC-12, rustfritt stål

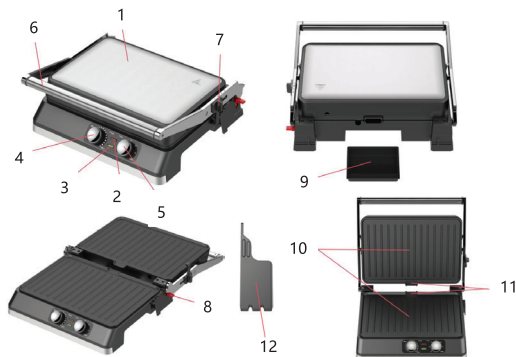
SIKKERHETSFORSKRIFTER

- Les alltid bruksanvisningen før bruk, og ta vare på den for fremtidig bruk.
- Kontroller at produktets spenning stemmer med stikkkontakten.
- Produktet skal brukes innendørs i private hjem.
- Produktet skal alltid være under tilsyn når støpselet er koblet til stikkkontakten.

- Produktet må ikke modifiseres eller bygges om.
- Produktet skal bare brukes til de oppgavene det er beregnet på.
- Ta tak i støpselet for å trekke det ut fra stikkkontakten. Ikke dra i strømledningen.
- Produktet må aldri senkes ned i vann eller annen væske. Det må heller ikke skylles under rennende vann.
- Produktet må aldri utsettes for regn, vann, sollys eller høy varme.
- Produktet må aldri plasseres på varme overflater eller i nærheten av åpen ild.
- Produktet skal plasseres på flatt underlag på et sted med god ventilasjon. Det må ikke tildekkes.
- Kontroller at produktet er helt. Produktet må ikke brukes hvis det er skadet. Skadet strømkabel må byttes av elektriker.
- Trekk ut støpselet fra stikkkontakten når produktet ikke er i bruk samt før rengjøring.
- Hold øye med små barn, slik at de ikke leker med produktet.
- Dette produktet kan brukes av barn fra åtte år, og av personer som har nedsett fysisk eller mental evne, eller som mangler erfaring og kunnskap, forutsatt at de er under tilsyn eller har fått opplæring i sikker bruk av produktet, og at de forstår risikoene. Ikke la barn leke med produktet. Rengjøring og vedlikehold skal ikke utføres av barn hvis de ikke er under tilsyn.

- Kontroller at strømledningen ikke ligger i klem.
- Ikke la ledningen henge ned over bordkanten eller arbeidsflaten der produktet er plassert.
- Bruk kun tilbehør som leverandøren anbefaler.
- Apparatet må ikke styres av eksternt tidsur eller annet kontrollutstyr.
- Sørg for at det er nok plass rundt produktet, slik at luften kan sirkulere fritt. Plasser produktet på underlag som tåler varme, og hold alltid øye med det under bruk. Det kan lett oppstå brann hvis noe som er lett antennelig, faller ned over produktet, eller hvis det kommer i kontakt med lett antennelig materiale som gardiner og draperier.
- Ikke flytt produktet mens det er koblet til stikkontakten.
- Produktet må ikke plasseres i nærheten av vann eller annen væske. Hvis produktet faller ned i vann, må du umiddelbart trekke støpselet ut av stikkontakten. **IKKE BERØR VANNET.**
- Ikke koble støpslet til eller fra hvis du er våt på hendene.
- Ikke la ledningen ligge over en varm overflate.
- For å unngå overbelastning bør ikke andre enheter som krever høy effekt, brukes i samme strømkrets.
- Produktet leveres med kort ledning. Hvis du må bruke skjøteledning, må du sørge for at den leverer minst den effekten som produktet krever. Sørg også for at skjøteledningen henger slik at ingen kan snuble eller trekke i den.

DELER



1. Panel av rustfritt stål
2. Indikatorlampe, på
3. Indikatorlampe, klar
4. Temperaturbryter (termostat)
5. Timer
6. Håndtak
7. Lås for lokket og forskjellige vinkler
8. Knapp for å åpne 105/180°
9. Dryppbrett for olje
10. Grillplater
11. Oljedreneringskanal
12. Rengjøringskrappe

FØR BRUK

- Fjern all emballasje.
- Rengjør grillplatene ved å tørke av dem med en svamp eller klut som er fuktet med varmt vann.
- Ikke spyl rennende vann på grillplatene, og ikke senk produktet ned i vann.
- Tørk av grillplatene med en klut eller tørkepapir.
- For best resultat bør du olje inn grillflatene med litt matolje.

OBS! Når grillen varmes opp den første gangen, kan den avgi litt røyk eller lukt. Dette er normalt, og det påvirker ikke apparatets sikkerhet.

BRUK

- Forbered råvarene du skal grille.
- Lukk grillen og koble den til stikkontakten, slå på timeren og velg ønsket tid, indikatorlampen tenner og lyser rødt.
- Vri temperaturhjulet over minimumsnivået. Indikatorlampen lyser grønt, noe som indikerer at apparatet har startet forvarming.
- Det tar noen minutter før grillplatene er varme nok. Når den grønne indikatorlampen slukker, er forvarmingen fullført, og du kan begynne å grille.
- Åpne lokket, og legg inn maten som skal grilles – kjøtt, grønnsaker, smørbrød, panini eller andre råvarer.

- Lukk lokket, og grill til maten er gjennomstekt – cirka 5–8 minutter. Tilpass tiden basert på råvarene og dine egne preferanser.
- Bruk verktøy av tre eller varmebestandig plast for å fjerne mat fra grillen. Ikke bruk skarpe og harde verktøy av metall. De kan ripe opp belegget på grillplatene.
- Slå av enheten ved å vri temperaturhjulet til null og trekke ut støpselet fra stikkkontakten.
- La lokket stå åpent til apparatet er avkjølt. Tørk av grillplatene for å fjerne overflødig fett. Bruk tørkepapir eller en klut.

RENGJØRING

Trekk alltid ut støpselet fra stikkkontakten før rengjøring. La apparatet avkjøles.

- Ikke bruk grove skuresvamber, metallbørster, slipende rengjøringsmidler eller andre aggressive midler. Belegget på grillplatene ripes lett opp.
- Ikke plasser apparatet i vann eller under rennende vann.
- Bruk en fuktig svamp til å rengjøre utsiden av apparatet. Tørk forsiktig.
- Bruk en fuktig svamp med litt oppvaskmiddel til å rengjøre grillplatene. Tørk deretter av med tørkepapir eller en tørr klut.
- Bruk rengjøringsskrapen som medfølger, samt litt matolje for å fjerne fastbrente matrester eller fett fra grillplatene. La oljen mykne opp det som er brent fast, slik at det blir enklere å fjerne. Skrap forsiktig.

OPPBEVARING

Når du har låst lokket (7), kan produktet oppbevares stående på høykant. Det er praktisk for å spare plass i skapet. Det kan også oppbevares stående på føtten.

ELEKTRISK AVFALL

Elektriske og elektroniske produkter, inkludert alle typer batterier, skal leveres til gjenvinning. (I samsvar med direktiv 2012/19/EU og 2006/66/EF.)



PÖYTÄGRILLI AJASTIMELLA

JOHDANTO

Tässä käyttöohjeessa on tärkeitä tietoja tuotteen käyttämisestä ja mahdollisista vaaroista. Kehotamme lukemaan käyttöohjeen huolellisesti ennen tuotteen käyttämistä. Kuvat ja yksittäisten osien kuvaukset eivät välttämättä vastaa tuotetta kaikilta osin. Säilytä käyttöohje myöhempää tarvetta varten.

KÄYTTÖTARKOITUS

Tuote on tarkoitettu lihan, kalan, vihannesten tai lämpimien voileipien valmistamiseen sisätiloissa kotitalouksissa ja muissa kohteissa, kuten henkilöstöruokaloissa, toimistoissa, maataloilla, hotelli- ja motelli-huoneissa, aamiaismajoituksissa ja retkeilymajoissa.

MERKINNÄT



Tuotteen mukana on käyttöohje, joka on luettava ennen käyttöä sekä säastettävä tulevaa tarvetta varten.



VAROITUS! Tuotteen pinta kuumentuu käytön aikana. Käytä kädensijaa.

TEKNISET TIEDOT

Jännite	220–240 V AC
Taajuus	50/60 Hz
Teho	2200 W
Avautumiskulma	105/180 °
Pituus	33,5 cm
Leveys	33,5 cm
Korkeus	13,6 cm
Paino	3,26 kg
Kaapelin pituus	70 cm
Ajastin	0–30 min
Materiaali	PF, AL ADC-12 , ruostumaton teräs

TURVALLISUUSMÄÄRÄYKSET

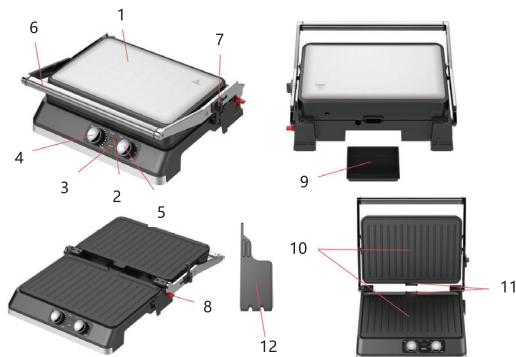
- Lue aina käyttöohje ennen tuotteen käyttöönottoa, ja säilytä se tulevaa tarvetta varten.
- Tarkista, että tuotteen jännite vastaa sähköliittännän ominaisuuksia.
- Tuote on tarkoitettu vain kotikäyttöön sisätiloissa.

- Älä koskaan jätä tuotetta ilman valvontaa, kun sähköjohto on liitetty pistorasiaan.
- Tuotetta ei saa muuntaa tai muuttaa.
- Tuotetta saa käyttää vain ilmoitettuun käyttötarkoitukseen.
- Ota aina hyvä ote pistokkeesta, kun irrotat sen pistorasiasta. Älä koskaan vedä johdosta.
- Älä koskaan upota tuotetta veteen tai muuhun nesteeseen, äläkä huuhtele sitä juoksevalla vedellä.
- Suojaa tuote aina sateelta, vedeltä, auringonpaisteelta ja kuumuudelta.
- Älä sijoita tuotetta kuumalle pinnalle tai avotulen läheisyyteen.
- Aseta tuote tasaiselle alustalle paikkaan, jossa ilma vaihtuu hyvin. Älä peitä tuotetta millään tavalla.
- Tarkista, että tuote on ehjä. Älä koskaan käytä tuotetta, mikäli sen jokin osa on vaurioitunut. Vioittunut sähköjohto on vaihdattava ammattitaitoisella sähköasentajalla.
- Irrota pistoke pistorasiasta, kun tuotetta ei käytetä sekä ennen puhdistamista.
- Pidä pieniä lapsia silmällä niin, etteivät he pääse leikkimään tuotteella.
- Vähintään 8-vuotiaat lapset ja fyysisesti tai henkisesti rajoittuneet tai kokemattomat henkilöt voivat käyttää tätä tuotetta, jos heitä valvotaan tai heitä on opastettu käyttämään tuotetta turvallisesti ja he ymmärtävät käyttämiseen liittyvät vaarat. Tuotteella ei saa leikkiä. Lapset

eivät saa puhdistaa tai huoltaa tuotetta ilman valvontaa.

- Tarkista, ettei sähköjohto ole puristuksissa.
- Älä koskaan anna johdon riippua alustana käytetyn pöydän tai työtason reunan yli.
- Käytä vain valmistajan suosittelemia lisätarvikkeita.
- Laitetta ei saa ohjata ulkoisen ajastimen tai muun ohjauslaitteen kautta.
- Varmista, että tuotteen ympärillä on riittävästi tilaa ja että ilma pääsee kiertämään vapaasti. Aseta tuote kuumuutta kestäväälle alustalle ja valvo sitä koko ajan käytön aikana. Tulipalo voi syttyä helposti, jos tuotteen päälle joutuu jotain helposti syttyvää tai se koskettaa esimerkiksi helposti syttyvää verhoa tai kaihdinta.
- Älä koskaan siirrä tuotetta, kun se on yhdistetty pistorasiaan.
- Älä koskaan sijoita tuotetta veden tai muun nesteen lähelle. Jos tuote putoaa veteen – vedä pistoke välittömästi pistorasiasta. **ÄLÄ KOSKE VETEEN.**
- Älä koskaan yhdistä tai irrota pistoketta märin käsin.
- Älä koskaan anna sähköjohdon osua lämpimään pintaan.
- Ylikuormituksen välttämiseksi muita suuritehoisia laitteita ei saa käyttää samalla pistorasiassa.
- Tuotteeseen asennettu johto on lyhyt. Jos tarvitetset tuotteen käyttöön jatkojohdon, varmista, että sen kapasiteetti vastaa vähintään tämän tuotteen vaatimaa tehoa. Varmista myös, että jatkojohto on sijoitettu niin, ettei kukaan voi kompassi siihen tai vetää siitä.

OSAT



1. Paneeli ruostumatonta terästä.
2. Merkkivalo, päällä
3. Merkkivalo, valmis
4. Lämpötiläsäädin (termostaatti)
5. Ajastin
6. Kädensija
7. Kannen lukitus ja eri kulmat
8. Painike 105/180°:een avaamiseen
9. Pohja-allas
10. Grillilevyt
11. Valuma-aukko öljylle
12. Puhdistuskaavin

ENNEN KÄYTTÖÄ

- Poista pakkausmateriaalit huolellisesti.
- Puhdista grillilevyt pyyhkimällä ne lämpimään veteen kostutetulla sienellä tai liinalla.
- Älä suihkuta juoksevaa vettä grillipinnoille, äläkä upota tuotetta veteen.
- Pyyhi grillilevyt liinalla tai talouspaperilla.
- Parhaan tuloksen saat, kun öljyt grillipinnat kevyesti ruokaöljyllä.

HUOM! Kun kuumennat grillin ensimmäisen kerran siitä voi nousta vähän savua tai hajua. Tämä on normaalia eikä vaikuta laitteen turvallisuuteen.

KÄYTTÄMINEN

- Valmistele grillattavat ainekset.
- Sulje grilli ja kytke se pistorasiaan, kytke ajastin päälle ja valitse haluttu aika, punainen merkkivalo syttyy.
- Käännä lämpötilan säädin minimitason yläpuolelle. Merkkivalo palaa vihreänä, mikä osoittaa, että laitteen esilämmitys on alkanut.
- Kestää muutaman minuutin, ennen kuin grillipinnat ovat lämmenneet riittävästi. Kun vihreä merkkivalo sammuu, esilämmitys on valmis ja voit aloittaa grillaamisen.
- Avaa kansi ja laita sisään grillattavat elintarvikkeet, kuten liha, vihannekset, voileivät, paninit tai

muut ainekset.

- Sulje kansi ja grilla, kunnes kaikki on kypsää, noin 5–8 minuuttia. Säädä aika erityyppisten raaka-aineiden ja omien mieltymystesi mukaan.
- Käytä puisia tai kuumuutta kestäviä muovisia välineitä, kun poistat ruokaa grillistä. Älä käytä teräviä ja kovia metallityökaluja, sillä ne voivat naarmuttaa grillilevyjen pinnoitetta.
- Sammuta laite kääntämällä lämpötilasäädin nol- laan ja vetämällä pistoke pistorasiasta.
- Jätä kansi auki, kunnes laite on jäähtynyt. Pyyhi grillipinnat ylimääräisestä rasvasta talouspaperilla tai liinalla.

PUHDISTAMINEN

Irrota pistoke pistorasiasta aina ennen laitteen puhdistamista. Anna laitteen jäähtyä.

- Älä käytä karhunkieltä, metalliharjaa, hankaavia puhdistusaineita tai muita voimakkaita välineitä/aineita. Grillilevyjen pinnoite naarmuuntuu helposti.
- Älä koskaan laita grilliä veteen tai juoksevan veden alle.
- Puhdista ulkopuoli kostealla sienellä ja pyyhi varovasti.
- Puhdista grillipinnat kostealla sienellä, johon on lisätty hieman pesuainetta. Pyyhi sitten talouspaperilla tai kuivalla liinalla.
- Käytä mukana toimitettua puhdistuskaavinta ja tilkkaa ruokaöljyä, jos grillipinnoilla on kiinni palanut ruokaa tai rasvaa. Anna öljyn pehmentää palanut materiaali, jolloin se on helpompi poistaa. Kaavi varovasti.

SÄILYTYS

Kun olet lukinnut kannen (7), voi säilyttää laitteen pystyasennossa ja säästää siten kaappitilaa. Grillin voi tietenkin säilyttää myös vaaka-asennossa jaloil- laan.

ELEKTRONIIKKAJÄTE

Käytetyt sähkö- ja elektroniikkatuotteet, myös kaikki akut ja paristot, on toimitettava kierrätykseen. (Direktiivit 2012/19/EU ja 2006/66/EY.)



BORDGRILL MED TIMER

INDLEDNING

Denne manual indeholder vigtige informationer om produktets anvendelse samt eventuelle sikkerhedsrisici. Brugeren opfordres til at læse manualen inden brug. Vi tager forbehold for, at illustrationer og beskrivelser af enkelte detaljer ikke altid er i fuld overensstemmelse med produktet. Gem manualen til fremtidig brug.

ANVENDELSESOMRÅDE

Dette produkt er beregnet til at grille kød, fisk, grøntsager og varme sandwich, indendørs, i husholdninger og på steder som f.eks. personalekantiner, kontorer, udlejningsværelser, hotel- og motelværelser, bed and breakfast og vandrerhjem.

MÆRKNING



Brugsanvisning medfølger og skal læses inden brug og gemmes til fremtidig brug.



ADVARSEL! Produktets overflade bliver varm under brugen. Brug håndtagene.

TEKNISKE DATA

Spænding	220–240 V AC
Frekvens	50/60 Hz
Effekt	2200 W
Åbningsvinkel	105/180 °
Længde	33,5 cm
Bredde	33,5 cm
Højde	13,6 cm
Vægt	3,26 kg
Ledningslængde	70 cm
Timer	0–30 min
Materiale	PF, AL ADC-12 , rustfrit stål

SIKKERHEDSANVISNINGER

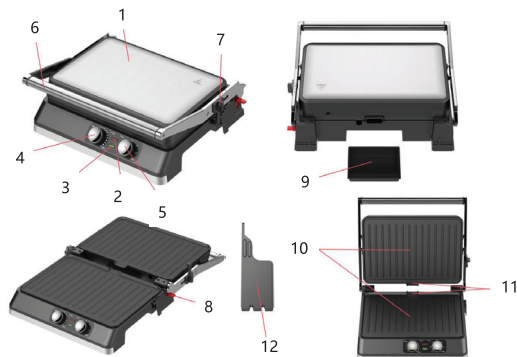
- Læs altid manualen før brug, og gem den til senere brug.
- Kontroller, at produktets spænding passer til stikkontakten.
- Produktet er kun beregnet til hjemmebrug og indendørs brug.
- Lad aldrig produktet være uden opsyn, når ledningen sidder i stikkontakten.

- Produktet må ikke ændres eller ombygges
- Produktet må kun bruges til det formål, det er beregnet til.
- Tag fat i stikket, når du trækker det ud af stikkontakten. Træk aldrig i ledningen.
- Sænk aldrig produktet ned i vand eller andre væsker, og skyl det ikke under rindende vand.
- Udsæt aldrig produktet for regn, vand, sollys eller stærk varme.
- Placer aldrig produktet på varme overflader eller i nærheden af åben ild.
- Placer produktet på en plan flade med god ventilation, og sørg for, at produktet ikke tildækkes.
- Kontroller, at produktet er helt. Brug aldrig produktet, hvis nogen del af det er beskadiget. Beskadigede netledninger skal udskiftes af en autoriseret elektriker.
- Træk stikket ud af stikkontakten, når produktet ikke er i brug, og før rengøring.
- Små børn skal være under opsyn, så de ikke leger med produktet.
- Dette produkt kan bruges af børn fra og med 8 år og af personer med nedsatte fysiske eller mentale evner eller manglende erfaring eller viden, hvis de overvåges eller har fået instruktioner om sikker brug af produktet og forstår de involverede risici. Lad ikke børn lege med produktet. Rengøring og vedligeholdelse må ikke foretages af børn uden opsyn.
- Kontroller, at netledningen ikke er klemt.
- Lad aldrig netledningen hænge ned over

en bordkant eller arbejdsflade, hvor produktet er placeret.

- Brug kun tilbehør, der anbefales af leverandøren.
- Apparatet må ikke styres af en ekstern timer eller af andet styreudstyr.
- Sørg for, at der er tilstrækkeligt med plads omkring produktet, så luften kan cirkulere hele vejen rundt. Placer produktet på et varmebestandigt underlag, og hold altid opsyn med produktet, når det er i brug. Der kan let opstå flammer, hvis noget letantændeligt falder ned over produktet, eller hvis det rører ved letantændeligt materiale, f.eks. gardiner, forhæng.
- Flyt aldrig produktet, når det er sluttet til en stikkontakt.
- Placer aldrig produktet tæt ved vand eller andre væsker. Hvis produktet falder ned vand, skal netledningen straks trækkes ud af stikkontakten. RØR IKKE VED VANDET.
- Stikket må aldrig sættes i eller trækkes ud med våde hænder.
- Lad aldrig ledningen ligge på en varm overflade.
- For at undgå overbelastning bør andre enheder med stort effektforbrug ikke bruges i samme sikringsgruppe.
- Produktet leveres med en kort ledning. Hvis der skal benyttes en forlængerledning, skal det påses, at den tåler mindst den effekt, som produktet kræver. Sørg også for, at forlængerledningen ikke hænger på en måde, så man kan snuble eller trække i den.

DELE



1. Panel af rustfrit stål
2. Kontrollampe, tilsluttet
3. Kontrollampe, klar
4. Temperaturknap (termostat)
5. Timer
6. Håndtag
7. Lås til låget og forskellige vinkler
8. Knap til at åbne 105/180°
9. Drypbakke til olie
10. Grillplader
11. Olieaftapningskanal
12. Skraber til rengøring

FØR BRUG

- Fjern alt emballagemateriale.
- Rengør grillpladerne ved at tørre dem af med en svamp eller klud fugtet i varmt vand.
- Sprøjt ikke rindende vand på grillens overflader, og sænk ikke produktet ned i vand.
- Tør grillpladerne af med en klud eller køkkenrulle.
- Det bedste resultat opnås ved at smøre grillens overflader med lidt madolie.

OBS! Når grillen varmes op første gang, kan den afgive let røg eller lugt. Det er normalt og påvirker ikke apparatets sikkerhed.

BRUG

- Forbered de ingredienser, du vil grille.
- Luk grillen, og tilslut den til stikkontakten. Tænd timeren, og vælg den ønskede tid. Kontrollampen tændes og lyser rødt.
- Drej temperaturknappen over minimumsniveauet. Kontrollampen lyder grønt, hvilket indikerer, at apparatet er begyndt at forvarme.
- Det tager et par minutter, før grillens overflader er tilstrækkeligt varme. Når den grønne kontrollampe slukker, er forvarmningen færdig, og du kan begynde at grille.
- Åbn låget, og læg de fødevarer, der skal grilles, i. Kød, grøntsager, sandwich, panini eller andre

ingredienser.

- Luk låget, og grill, til de er gennemstegte, ca. 5–8 minutter. Tilpas tiden, så den passer til forskellige typer råvarer og dine egne præferencer.
- Brug redskaber af træ eller varmebestandig plast, når du tager maden af grillen. Brug ikke skarpe og hårde metalredskaber, da de kan ridse belægningen på grillens overflader.
- Sluk for apparatet ved at dreje temperaturknappen til nul og trække stikket ud af stikkontakten.
- Lad låget stå åbent, indtil apparatet er kølet af. Tør grillens overflader af for overskydende fedt med køkkenrulle eller en klud.

RENGØRING

Træk altid stikket ud af stikkontakten inden rengøring. Lad apparatet køle af.

- Brug ikke slibende skuresvampe, metalbørster, slibende rengøringsmidler eller andre aggressive midler. Belægningen på grillpladerne er følsom over for ridser.
- Anbring aldrig apparatet i vand eller under rindende vand.
- Brug en fugtig svamp til at rengøre apparatets yderside, og tør forsigtigt af.
- Brug en fugtig svamp med lidt opvaskemiddel til at rengøre grillens overflader. Tør derefter af med køkkenrulle eller en tør klud.
- Brug den medfølgende rengøringskraber sammen med lidt madolie, hvis der er fastbrændte madrester eller fedt på grillens overflader. Lad olien blødgøre det fastbrændte materiale, så det bliver lettere at fjerne. Skrab forsigtigt.

OPBEVARING

Når du har låst låget (7), kan apparatet opbevares på højkant, hvilket er nyttigt for at spare plads i et skab. Det kan selvfølgelig også opbevares stående på fødderne.

EL-AFFALD

Brugte elektriske og elektroniske produkter, herunder alle typer batterier, skal indleveres til en genbrugsstation. (Iht. direktiv 2012/19/EU og 2006/66/EF).



