

TERRASSTVÄTT PC 3
TERRASSEVASKER PC 3
TERASSINPESULAITE PC 3
TERRASSERENSER PC 3



TERRASSTVÄTT PC 3

INTRODUKTION

Läs manualen före användning och förvara den på en säker plats i anslutning till maskinen. Vid försäljning ska manualen följa med maskinen. Vi reserverar oss för möjligheten att illustrationer inte stämmer helt överens med produkten.

TEKNISKA DATA

Diameter:25 cm
Max. tryck:120 bar
Vikt:0,7 kg

TERRASSTVÄTTEN

- ska anslutas till en högtryckstvätt.
- får enbart användas till rengöring utomhus av plana ytor såsom terrasser, stenplattor, m.m.
- får ej användas på väggar.

SÄKERHETSFORESKRIFTER

Lär dig vad symbolerna på terrasstväkten betyder:



Läs manualen innan arbetet påbörjas.



Använd skyddsglasögon.



Förbjudet att spola på människor eller djur.

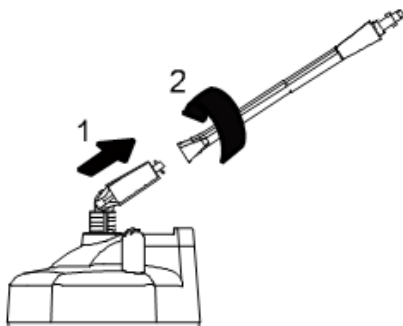


Förbjudet att stoppa in händer eller fötter under terrasstväkten.

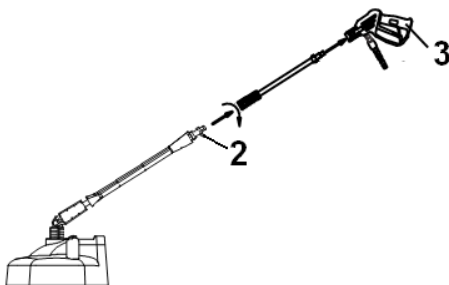


Förbjudet att använda terrasstväkten på väggar.

MONTERING



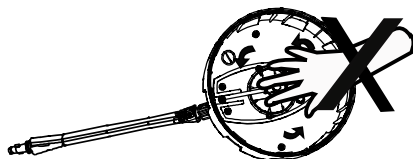
a. Anslut förlängningsröret (2) till terrasstväten (1).



b. Anslut förlängningen (2) till pistolhandtaget (3). Använd en adapter om förlängningen ej passar i pistolhandtaget.

OBS! Var försiktig vid arbete på ojämna ytor, exempelvis lösa stenplattor, så att munstyckena ej vidrör underlaget eller något främmande föremål. De kan då skadas.

c. Rensa arbetsytan från främmande föremål och börja rengöringsarbetet. Terrasstväten ska alltid vara plan mot underlaget och får ej luta, då kan munstycket skadas.



VARNING!

Rör aldrig undersidan då högtryckstvätten är igång.

TERRASSEVASKER PC 3

MONTERING

INNLEDNING

Les bruksanvisningen før bruk, og oppbevar den på et sikkert sted i tilknytning til maskinen. Ved salg skal bruksanvisningen følge med maskinen. Vi tar forbehold om at illustrasjoner kanskje ikke stemmer helt overens med produktet.

TEKNISKE DATA

Diameter:25 cm
Max. trykk:120 bar
Vekt:0,7 kg

TERRASSEVASKEREN:

- skal kobles til en høytrykksvaske.
- skal kun brukes for rengjøring utendørs på plane flater så som terrasser, steinheller m.m.
- må ikke brukes på vegger.

SIKKERHETSFRSKRIFTER

Lær deg hva advarselsymbolene på terrassevaskeren betyr:



Les bruksanvisningen før arbeidet igangsettes.



Bruk vernebriller.



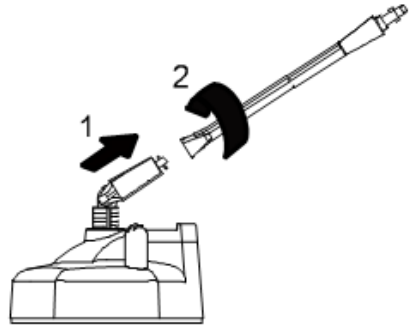
Sprut ikke på mennesker eller dyr.



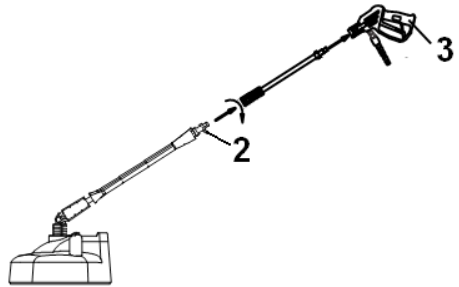
Hender og føtter må ikke plasseres under terrassevaskeren.



Terrassevaskeren må ikke brukes på vegger.



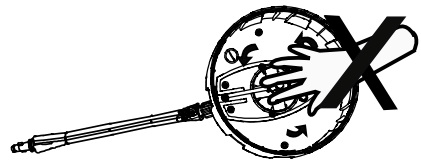
a. Koble forlengerrøret (2) til terrassevaskeren (1).



b. Koble forlengelsen (2) til pistolhåndtaket (3).

OBS! Vær forsiktig ved arbeid på ujevne flater, eksempelvis løse steinheller, slik at munnstykkene ikke berører underlaget eller fremmedlegemer. De kan da skades.

c. Rens arbeidsflaten for fremmedlegemer og begynn rengjøringsarbeidet. Terrassevaskeren skal alltid være plan mot underlaget og må ikke vinkles, fordi munnstykkene da kan skades.



ADVARSEL!

Berør aldri undersiden når høytrykksvaskeren er i gang.

TERASSINPESULAITE PC 3

ASENTAMINEN

JOHDANTO

Lue käyttöohje ennen käyttämistä. Säilytä se varmassa paikassa laitteen lähellä. Jos omistaja vaihtuu, käyttöohje on annettava tuotteen mukana. Kuvat eivät aina vastaa tuotetta täydellisesti.

TEKNISET TIEDOT

Läpimitta:25 cm
Suurin paine:120 baaria
Paino:0,7 kg

TERRASSINPESULAITE

- yhdistetään painepesuriin
- on tarkoitettu vain terassien kaltaisten tasaisien pintojen ja kivilaattojen puhdistamiseen ulkona.
- ei saa käyttää seinien pesemiseen.

TURVALLISUUSOHJEET

Tutustu terassinpesulaitteen varoitussymboleihin.



Lue käyttöohje ennen työn aloittamista.



Käytä suojalaseja.



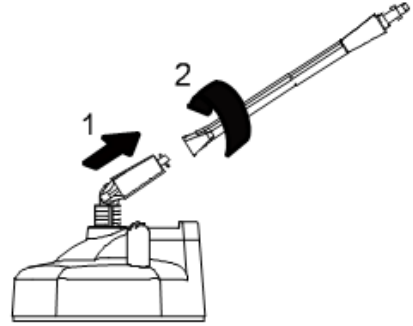
Älä suuntaa ihmisiä tai eläimiä kohti.



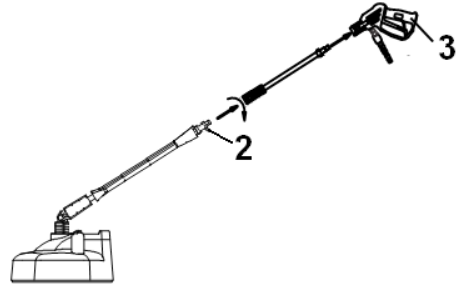
Älä työnnä kättä tai jalkaa terassinpesulaitteen alle.



Terassinpesulaitteella ei saa pestä seinä.



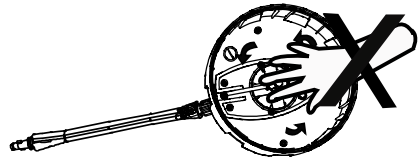
- a. Yhdistä jatkoputki (2) terassinpesulaitteeseen (1).



- b. Yhdistä jatkoputki (2) pistoolikahvaan (3).

HUOMIO Kun puhdistat epätasaisia pintoja, esimerkiksi irrallisia kivilaattoja, varo, ettei suutin osu maapohjaan eikä vieraisiin esineisiin. Muutoin se voi vaurioitua.

- c. Poista vieraat esineet puhdistettavalta alueelta ja aloita puhdistaminen. Terassinpesulaitteen alustan on oltava tasainen ja vaakasuora. Muutoin suutin voi vaurioitua.



VAROITUS!

Älä koske laitteen pohjaan painepesun ollessa meneillään.

TERRASSERENSENER PC 3

MONTERING

INTRODUKTION

Læs manualen før brug og opbevar den et sikkert sted i tilknytning til maskinen. Ved salg skal manualen følge med maskinen. Vi påtager os ikke ansvaret for, at illustrationer ikke er helt i overensstemmelse med produktet.

TEKNISKE SPECIFIKATIONER

Diameter: 25 cm
Maks. tryk: 120 bar
Vægt: 0,7 kg

TERRASSERENSENEREN:

- skal tilsluttes en højtryksrenser.
- må kun anvendes til rengøring udendørs på jævne arealer som terrasser, stenfliser m.m.
- må ikke anvendes på vægge.

SIKKERHEDSFORSKRIFTER

Lær, hvad advarselssymbolerne på terrasserenseren betyder:



Læs manualen inden arbejdet påbegyndes.



Brug sikkerhedsbriller.



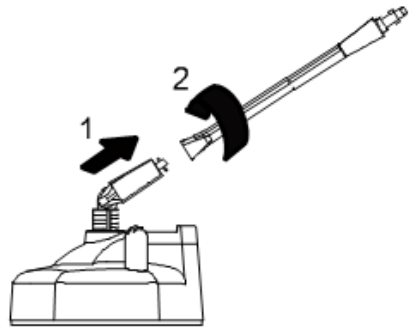
Forbudt at spule på mennesker eller dyr.



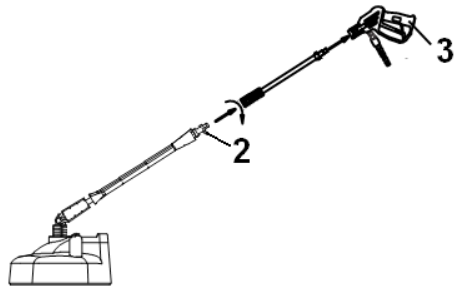
Forbudt at anbringe hænder eller fødder ind under terrasserenseren.



Forbudt at bruge terrasserenseren op ad vægge.



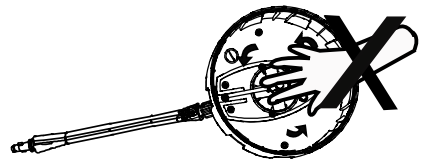
a. Slut forlængerrøret (2) til terrasserenseren (1).



b. Slut forlængerrøret (2) til pistolgrebet (3).

OBS! Vær forsigtig ved arbejde på ujævne flader f.eks. løse stenfliser, så mundstykket ikke rammer underlaget eller fremmedlegemer. Det kan beskadige mundstykket.

c. Rens arbejdsområdet for fremmedlegemer og begynd rengøringen. Terrasserenseren skal altid holdes plant mod underlaget og må ikke hælde. Det kan beskadige mundstykket.



ADVARSEL!

Rør aldrig højtryksrenserens underside, når den kører.

