

**FÄRG-/BETONGBLANDARE**  
**MALINGS-/BETONGBLANDER**  
**MAALI/BETONISEKOITIN**  
**MALING-/BETONBLANDER**  
HCM 1220



**SE** – Läs igenom hela bruksanvisningen och förstå innehållet innan produkten används för första gången. Spara bruksanvisningen i anslutning till maskinen för framtida bruk.

**NO** – Les gjennom hele bruksanvisningen og forstå innholdet før du bruker produktet. Ta vare på bruksanvisningen for fremtidig bruk.

**FI** – Lue käyttöohje kokonaan ja varmista, että ymmärrät sen sisällön, ennen kuin käytät tuotetta ensimmäisen kerran. Säilytä käyttöohje varmassa paikassa tulevaa tarvetta varten.

**DK** – Læs hele manualen, og vær sikker på, at du forstår indholdet, før du tager produktet i brug første gang. Opbevar manualen sammen med maskinen, så du har den til fremtidig brug.





EU- FÖRSÄKRAN OM ÖVERENSSTÄMMELSE/EF-OVERENSSTEMMELSESERKLÄRING/  
EU-VAATIMUSTENMUKAISUUSVAKUUTUS/ EF-SAMSVARSERKLÄRING/  
EC DECLARATION OF CONFORMITY

Produkt nr/Produkt nr/Tuotenro/ Produkt nr/Product no: 18-386

Produktnamn/Produkt navn/Tuotenimi/ Produkt navn/Product name:

FÄRG/BETONGBLANDARE HCM 1220  
MALINGS-/BETONGBLANDER HCM 1220  
MAALI-/BETONISEKOITIN HCM 12  
MALING-/BETONBLANDER HCM 122020  
HAND MIXER HCM 1220

# BILTEMA

Garnisonsgatan 26  
SE-254 66 HELSINGBORG  
SWEDEN

Denna försäkran om överensstämmelse utfärdas på tillverkarens eget ansvar/  
Denne overensstemmelseserklæring udstedes på fabrikantens ansvar/  
Tämä vaatimustenmukaisuusvakuutus on annettu valmistajan yksinomaisella vastuulla/  
Denne samsvarserklæringen er utstedt på produsentens eneansvar/  
This declaration of conformity is issued under the sole responsibility of the manufacturer.

Föremålet för försäkran ovan överensstämmer med den relevanta unionslagstiftningen om harmonisering/  
Genstanden for erklæringen, er i overensstemmelse med den relevante EF-harmoniseringslovgivning/  
Edellä kuvattu vakuutuksen kohde on asiaa koskevan unionin yhdenmukaistamislainsäädännön vaatimusten mukainen/

Erklæringens gjenstand er i samsvar med de relevante deler av EØS sitt harmoniseringsregelverk/  
The object of the declaration is in conformity with the relevant Community harmonization legislation:

Directive/Regulation	Harmonised standard
2006/42/EC	EN 62841-1:2015 EN 62841-2-10:2017
2014/30/EU	EN 55014-1:2017 EN 55014-2:2015 EN 61000-3-2:2019 EN 61000-3-3:2013+A1:2019
2011/65/EU	EN 63000:2018

Undertecknat för/Underskrevet for og på vegne af/Puolesta allekirjoittanut/Undertegnet for og på vegne av/Signed for and on behalf of Biltema.

HELSINGBORG 2021-02-11

Patrik Lundholm  
Product Manager/Authorised to compile the technical file

## BRUKSANVISNING I ORIGINAL

## FÄRG-/BETONGBLANDARE HCM 1220

## INNEHÅLL

SÄKERHET .....	3
PRODUKTBESKRIVNING .....	4
MONTERING .....	5
ANVÄNDNING .....	5
FÖRVARING .....	6
SKÖTSEL .....	6

## SÄKERHET

**Varningssymboler som finns på maskinen respektive förpackningen.**

**⚠️ WARNING! Läs alla säkerhetsvarningar, instruktioner, illustrationer och specifikationer innan du tar produkten i bruk.**

Symbol:	Innebörd
	Läs bruksanvisningen noga för korrekt förberedelse, igenkänning av reglage, hantering, skötsel, start och stopp av maskinen.
	Använd hörselskydd.
	Använd skyddsglasögon.
	Maskinen är dubbelisolerad och behöver ej anslutas till jordat uttag. Eventuell reparation av elektriska delar får enbart utföras av auktoriserad elektriker.
	Använd andningskydd.

## Terminologi

WARNING!	Risk för dödsfall eller personskada.
OBS!	• Risk för maskinskada. • Tilläggsinformation

## Allmänna säkerhetsföreskrifter

**⚠️ WARNING! Läs alla säkerhetsvarningar, instruktioner, illustrationer och specifikationer som medföljer denna maskin. Om följande instruktioner inte följs, finns risk för elchock, brand eller allvarlig skada.**

## Säkerhet på arbetsplatsen

- Håll arbetsplatsen ren och väl upplyst. *Ostädade eller mörka arbetsplatser ökar risken för olyckor.*
- Använd inte maskinen i explosiva atmosfärer, till exempel i närheten av brandfarliga vätskor, gaser eller damm. *Maskinen alstrar gnistor som kan antända damm och gas.*
- Håll barn och obehöriga borta när du använder maskinen. *Om du blir distraherad under arbetet kan du tappa kontrollen.*

## Elsäkerhet

- Maskinens stickkontakt måste passa eluttaget. Modifiera aldrig kontakten. Jordade maskiner får inte anslutas till ett elnät med en uttags-adapter. *Oförändrade stickkontakter minskar risken för elstöt.*
- Undvik kroppskontakt med jordade ytor, som t.ex. rör, element, spisar och kylskåp. *Risken för elstöt ökar om din kropp är jordad.*
- Exponera inte maskinen för regn och väta. *Kommer vatten in i maskinen ökar risken för elstöt.*
- Misshandla inte elkabeln. Använd inte elkabeln för att bära eller dra maskinen. Dra inte i elkabeln vid urkoppling, håll i stickkontakten. Håll elkabeln borta från värme, olja, vassa kanter och rörliga delar. *Skadade eller hoptrasslade elkablar ökar risken för elstöt.*
- Om maskinen måste användas på en fuktig plats, ska en jordfelsbrytare användas. *Jordfelsbrytare minskar risken för elstötar.*

## Personlig säkerhet

- Var uppmärksam på vad du gör och använd sunt förnuft när du använder maskinen. Använd inte maskinen när du är trött eller påverkad av droger, alkohol eller läkemedel. *Dålig uppmärksamhet kan resultera i allvarliga personsador.*
- Använd personlig skyddsutrustning. Använd alltid skyddsglasögon, hörselskydd och andningskydd. Vid behov, använd skyddsutrustning som skyddshandskar och hals säkra och robusta arbetsskor.
- Förhindra oavsiktlig start. Se till att strömbrytaren är i av-läge innan du ansluter maskinen till strömkällan och när du tar upp eller bär maskinen. *Om du bär maskinen med fingret på strömbrytaren eller ansluter maskin som har strömbrytaren i på-läge till nätet ökar risken för olycka.*
- Ta bort eventuella justeringsnycklar eller skruvnycklar innan du startar maskinen. *En skruvnyckel eller justeringsnyckel som sitter kvar på en roterande del kan orsaka personskada.*
- Sträck dig inte för att kunna utföra ett arbetsmoment. Behåll ett ordentligt fotfäste och god balans. *God balans ger bättre kontroll över maskinen i oväntade situationer.*

- f. Använd lämpliga kläder. Använd inte löst sittande kläder eller smycken. Håll håret och kläderna borta från rörliga delar. *Löst sittande kläder, smycken eller långt hår kan fastna i rörliga delar.*
- g. Om maskinen är utrustad med en anslutning för dammsugning och dammupsamling, ska sådan utrustning anslutas och användas på korrekt sätt. *Dammupsamling minskar riskerna med farligt damm.*
- h. Ignorera inte säkerhetsföreskrifterna bara för att du är väl bekant med maskinen. *En vårdslös handling kan orsaka allvarliga skador på en bråkdel av en sekund.*

### Användning och skötsel av maskin

- a. Tvinga inte maskinen. Använd rätt maskin till arbetet. *Maskin gör ett bättre och säkrare jobb när de används i rätt takt för avsedd arbetsuppgift.*
- b. Använd inte maskinen om strömbrytaren är defekt. *Maskin som inte kan stängas av med strömbrytaren är farliga och måste repareras.*
- c. Bryt strömmen till maskinen innan du justerar, installerar och förvarar maskinen. *Denna säkerhetsåtgärd eliminerar risken att maskinen startas oavsiktligt.*
- d. Förvara maskinen utom räckhåll för barn. Låt inte okunniga personer använda maskinen. Den får inte heller användas av personer som inte känner till instruktionerna tillräckligt. *Maskinen är farlig i händerna på okunniga användare.*
- e. Följ skötselråden. Kontrollera att maskinen är i funktionsdugligt skick och att alla delar är hela och korrekt monterade. Om maskinen är skadad måste den repareras före användning. *Många olyckor beror på misskötta maskin.*
- f. Håll skärverktyg vassa och rena. *Korrekt underhållna skärverktyg med vassa skäreppor är mindre benägna att kärva och är lättare att kontrollera.*
- g. Använd maskinen och tillbehören enligt bruksanvisningens instruktioner, och med hänsyn till arbetsförhållanden och arbetsuppgiften. *Används maskinen för icke avsedda uppgifter kan farliga situationer uppstå.*
- h. Håll handtagen och greppytorna torra, rena och fria från olja och fett. *Hala handtag och greppytorna påverkar operatörens kontroll över maskinen i oväntade situationer.*

### Service

- a. Service på maskinen ska utföras av en behörig reparatör med identiska reservdelar. *Detta säkerställer att maskinen är säkert att använda.*

### Särskilda säkerhetsföreskrifter

**⚠️ WARNING! Eluttaget skall vara skyddat med en jordfelsbrytare vars funktion skall kontrolleras regelbundet.**



Maskinen är dubbelisolerad och behöver ej anslutas till jordat uttag. Eventuell reparation av elektriska delar får enbart utföras av auktoriserad elektriker.

### Risker vid användning av en mixer

- Risk för kringflygande stänk. Använd skyddsglasögon och skyddshandskar.
- Risk för damm. Vissa typer av arbete, exempelvis blandning med pulver, kan alstra damm och stoft som kan vara skadligt mot lungorna och/eller vara cancerframkallande. Använd munskydd i förekommande fall.
- Risk för hörselskador. Hög ljudnivå, använd hörselskydd.
- Risk för elektrisk chock. Använd aldrig en elmaskin om den, dess elkabel eller eventuell förlängningskabel varit utsatt för regn eller väta.
- Risk för indragning. Maskinen får endast startas och stoppas när den är placerad i bruksbaljan, som ska vara placerad på ett stabilt underlag. Använd ej löst sittande kläder. Använd hårnät till långt hår.
- Risk för brand. Utrustningen får inte användas i explosiva miljöer. Blanda inga ämnen med en flampunkt under 21 °C. Blanda aldrig lättantändliga ämnen.
- Risk för rörligt föremål. Vidrör aldrig blandarstavven om den snurrar eller om stickkontakten är ansluten till eluttaget.

### Skyddsanordningar

Strömbrytaren (1) är en skyddsanordning. Maskinen får ej användas om strömbrytaren ej fungerar.

Strömbrytarens funktion är:

- Start - Tryck in strömbrytaren
- Stopp - Släpp strömbrytaren

Strömbrytaren kan låsas in intryckt läge för kontinuerlig drift genom att strömbrytaren (1) och strömbrytarspärren (2) trycks in, släpp sedan strömbrytaren. För att stanna maskinen skall strömbrytaren först tryckas in så att låsningen släpper. Därefter skall strömbrytaren släppas ut.

**⚠️ WARNING! Vid kontinuerlig drift ska maskinen alltid hållas med bägge händerna så att avtryckaren snabbt kan tryckas in för att stoppa maskinen.**

### PRODUKTBESKRIVNING

#### Produktens avsedda användningsområde

Färg-/Betongblandare HCM 1220 är konstruerad för att blanda olika viskositetsmaterial. Speciellt i kitt, murbruk, hartser och emulsionsfärger.

- Maskinen ska användas med rekommenderade tillbehör och i enlighet med bruksanvisningens instruktioner. All annan användning betraktas som felaktigt.
- Maskinen får inte modifieras, öppnas eller repareras av obehörig.

#### Tekniska data

Spänning . . . . . 230 V ~ 50Hz  
 Effekt . . . . . 1 220 W  
 Varvtal . . . . . 0–480/0 – 800 r/min  
 Blandarstav diameter: . . . . . 120 mm  
 Blandarstav fäste: . . . . . M14\*2 mm

Blandarstav fäste: . . . . . M14\*2 mm  
 Max vridmoment: . . . . . 13,5 Nm  
 Växlar: . . . . . 2  
 Isolationsklass: . . . . . Class II  
 Skyddsklass: . . . . . IP 20  
 Dimensioner (monterad) . . . . . 29.8 x 17 x 85 cm  
 Elektronisk fartkontroll : . . . . . Ja  
 Vikt: . . . . . 4,6 kg

### Buller och vibrationer

Angivna nivåer för ljud och vibrationer är emissionsvärden för jämförelse mellan maskiner och preliminär exponeringsbedömning. När du ska fastställa lämpliga skyddsåtgärder, ta hänsyn till alla faktorer som påverkar den totala exponeringen. Det kan vara monterade tillbehör, arbetstid, arbetsuppgift, arbetsmiljö eller undermåligt underhåll av maskinen.

Uppmätt ljudtryck ( $L_{pA}$ ): . . . . . 85 dB(A)  
 Osäkerhet K: . . . . . 3 dB(A)  
 Garanterat ljudtryck ( $L_{pA}$ ): . . . . . 88 dB(A)  
 Standard: . . . . . ISO 4871:1996

Uppmätt ljudeffekt ( $L_{WA}$ ): . . . . . 96 dB(A)  
 Osäkerhet K: . . . . . 3 dB(A)  
 Garanterad ljudeffekt ( $L_{WA}$ ): . . . . . 99 dB (A)  
 Standard: . . . . . ISO 4871:1996

Vibrationer: . . . . . 4,79 m/s<sup>2</sup>  
 Osäkerhet K: . . . . . 1,5 m/s<sup>2</sup>  
 Standard: . . . . . IEC 62841-2, 62841-3,  
 62841-4

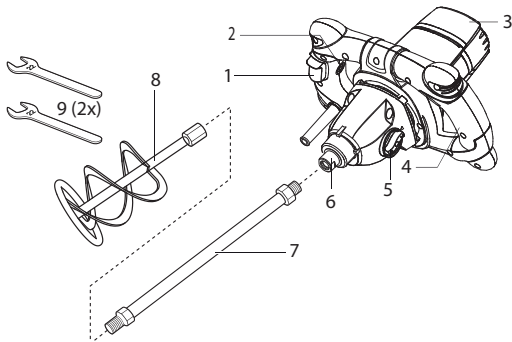
### ! VARNING!

#### Risk för hörsel- och vibrationsskador.

- Använd lämpliga hörselskydd med hänsyn till exponeringen.

Ta en paus från arbetet vid följande symtom: kalla eller vita fingrar, domningar, stickningar, minskad handkraft, krampkänsla, värk.

### Maskindelar



1. ON/OFF strömbrytare
2. Strömbrytarspär
3. Ventilation
4. Varvtalsregulator
5. växelväljare
6. Spindel
7. Blandarstav, övre del
8. Blandarstav, nedre del
9. Verktyg

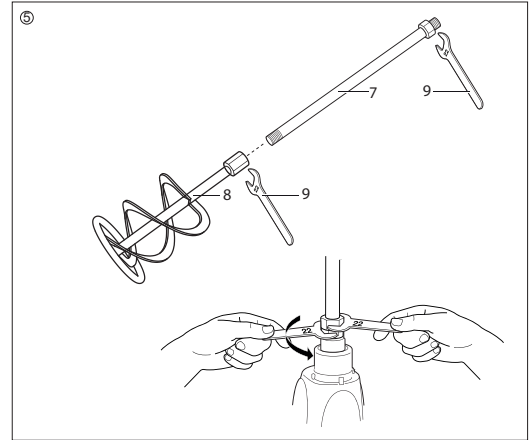
### Förpackningens innehåll

Bruksanvisning  
 Kabel (längd 2 m)  
 Ett par kolborstar  
 En blandarstav  
 Två skiftnycklar

### MONTERING

#### ! VARNING! Vid montering får maskinens stickkontakt inte vara ansluten till eluttaget.

Montera blandarstaven (7) på spindeln (8) med verktygen (9) som i nedanstående illustration.



### ANVÄNDNING

#### Funktioner och inställningar

#### Hastighetskontroll

Maskinen håller en jämn hastighet oavsett motstånd.

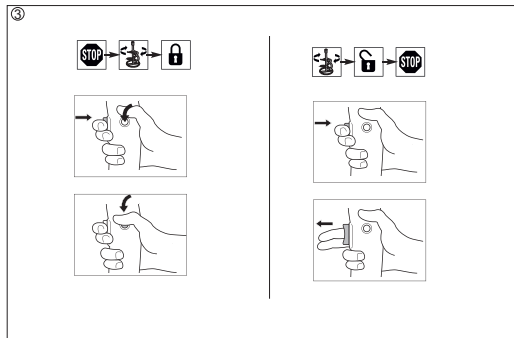
#### Strömbrytare (1)

Strömbrytaren startar och stannar maskinen.



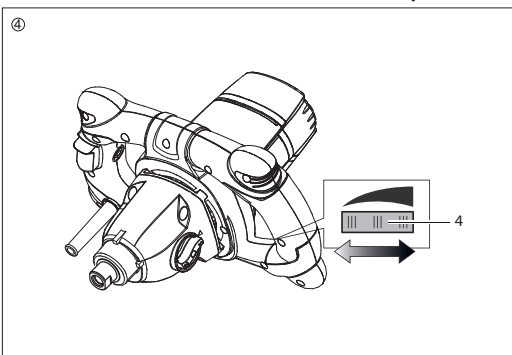
## Strömbrytarspär (2)

Strömbrytaren kan låsas för kontinuerlig drift med strömbrytarspärsknappen.



## Varvtalsreglering (4)

Varvtalet kan ökas och minskas med tumhjulet.



## Växelväljare (5)

Handmixern har en växellåda med två varvtalsområden. Varvtalsområde väljs genom att vrida växelväljaren mellan läge 1 och läge 2.

### OBS!

- Byt växel nära motorn är avstängd och blandarstaven inte snurrar, annars kan växellådan skadas.
- Undvik lågt varvtal under längre tid eftersom motorn kan bli överhettad.

## Handhavande

- Kontrollera att maskinen och dess elkabel är hel samt att strömbrytaren fungerar.
- Avlägsna stickkontakten från eluttaget om den är ansluten.
- Montera blandarstavarna.
- Ta på skyddsutrustning.
- Anslut stickkontakten i eluttaget.
- Välj växel med växelväljaren (5).
- Snurra varvtalsregulatorn (4) till en låg hastighet.

- Håll blandarstavarna ovanför materialet som ska blandas och tryck in strömbrytaren (1). Kontrollera att materialbehållaren står stadigt på underlaget.
- För ned blandarstavarna i materialet.
- Öka varvtalet med varvtalsregulatorn (5) då blandarstavarna är helt nedsänkta i blandningen.
- Cirkulera blandarstavarna under blandningsprocessen. Under arbetet ska mixern alltid hållas stadigt i handtagens greppytor med båda händerna.
- Efter avslutad blandning, se till att blandarstavarna är i materialbehållaren innan maskinen stängs av, avlägsna därpå stickkontakten från eluttaget. Rengör blandarstavarna och mixern.

## FÖRVARING

- Kontrollera att maskinen är hel och väl rengjord
- Förvara maskinen oåtkomligt för barn och obehöriga i ett rent och torrt utrymme som håller en temperatur mellan 0° och +40°C.
- Förvara inte maskinen i närheten av kemikalier, lösningsmedel eller gödningsmedel. Sådana produkter är ofta nedbrytande och kan orsaka irreparabel skada på maskinen

## SKÖTSEL OCH SERVICE

### ⚠ VARNING!

- Maskinen får inte öppnas, modifieras eller repareras av obehörig.
- Koppla ur elektriciteten innan du utför service och underhåll.
- Använd endast identiska reservdelar.

## Rengöring

Rengör alltid maskinen direkt efter användning.

- Rengör blandarstavarna med en trasa eller borste.
- Rengör elmotorns ventilationsöppningar och strömbrytare med dammsugare och mjuk borste
- Rengör och fetta in blandarstavarnas fästen.

**OBS!** Använd aldrig några frätande kemikalier vid rengöring, då de kan skada plastdetaljerna. Vatten får absolut ej tränga in till maskinens elektriska delar – detta kan orsaka kortslutning.



## Underhåll

- Maskinen behöver inget särskilt underhåll utöver rengöring.

## Reparationer

- Reparationer får endast utföras av behörig tekniker.

## Avfall

 Förbrukade elektriska och elektroniska produkter, däribland alla typer av batterier, ska lämnas till avsett insamlingsställe för återvinning.  (Enligt direktiv 2012/19/EU och 2006/66/EC).

## OVERSETTING AV ORIGINAL BRUKSANVISNING


## MALINGS-/BETONGBLANDER HCM 1220

## INNHOOLD

SIKKERHET.....	7
PRODUKTBESKRIVELSE.....	8
MONTERING.....	9
BRUK.....	9
OPPBEVARING.....	10
VEDLIKEHOLD.....	10

## SIKKERHET

## Det er varselsymboler på maskinen og emballasjen.


 **ADVARSEL!** Les alle sikkerhetsadvarsler, instruksjoner, illustrasjoner og spesifikasjoner før du bruker produktet.

SYMBOL:	FORKLARING
	Les bruksanvisningen grundig for å forberede deg, slik at du kjenner igjen betjeningsanordningene og vet hvordan du skal håndtere, vedlikeholde, starte og stoppe maskinen.
	Bruk hørselvern.
	Bruk vernebriller.
	Maskinen er dobbeltisolert og trenger ikke jordet vegguttak. Eventuell reparasjon av elektriske deler må kun utføres av autorisert elektriker.
	Bruk vernemaske.

## Terminologi

ADVARSEL!	Risiko for dødsfall eller personskade.
OBS!	<ul style="list-style-type: none"> <li>• Fare for maskinskade.</li> <li>• Tilleggsinformasjon</li> </ul>

## Generelle sikkerhetsforskrifter

 **ADVARSEL!** Les alle sikkerhetsadvarsler, instruksjoner, illustrasjoner og spesifikasjoner som leveres sammen med denne maskinen. Hvis disse instruksjonene ikke følges, er det risiko for elektrisk støt, brann eller alvorlig skade.

## Sikkerhet på arbeidsplassen

- Hold arbeidsplassen ryddig og godt opplyst. *Rotete eller mørke arbeidsplasser øker risikoen for ulykker.*
- Maskinen må ikke brukes i eksplosivt miljø, for eksempel i nærheten av brannfarlige væsker, gass eller støv. *Maskinen kan skape gnister som kan antenne støv og gass.*
- Barn og uvedkommende må ikke være i nærheten når du bruker maskinen. *Hvis du blir distraherert mens du arbeider, kan du miste kontrollen.*

## Elsikkerhet

- Maskinens støpsel må passe i stikkkontakten. Støpselet må ikke modifiseres. Jordede maskiner skal ikke kobles til strømmett med adapter. *Originale støpsler reduserer risikoen for elektrisk støt.*
- Unngå kroppskontakt med jordede overflater, som for eksempel rør, radiatorer, komfyrer og kjøleskap. *Risikoen for elektrisk støt øker hvis kroppen din er jordet.*
- Ikke utsett maskinen for regn eller fuktighet. *Hvis det kommer vann inn i maskinen, øker risikoen for elektrisk støt.*
- Vær forsiktig med strømledningen. Ikke bruk strømledningen til å bære eller trekke maskinen. Ikke trekk i strømledningen når du trekker ut støpselet, men hold isteden i støpselet. Hold strømledningen unna varme, olje, skarpe kanter og bevegelige deler. *Skadet eller sammenviklet kabel øker risikoen for elektrisk støt.*
- Hvis du må bruke maskinen på et fuktig sted, må du bruke en jordfeilbryter. *Jordfeilbryter reduserer risikoen for elektrisk støt.*

## Personlig sikkerhet

- Vær oppmerksom på det du gjør og bruk sunn fornuft når du bruker maskinen. Ikke bruk maskinen hvis du er trøtt eller påvirket av narkotika, alkohol eller medisiner. *Hvis du ikke er oppmerksom, kan det føre til alvorlige personskader.*
- Bruk personlig verneutstyr. Bruk alltid vernebriller, hørselvern og maske. Ved behov må du bruke verneutstyr som hansker og sklisliske og solide arbeidssko.
- Hindre utilsiktet start. Påse at strømbryteren er slått av før du kobler maskinen til strøm og når du tar opp eller bærer maskinen. *Hvis du bærer maskinen med fingeren på strømbryteren eller kobler maskinen med påslått strømbryter til strømmettet, øker risikoen for ulykker.*
- Fjern eventuelle justeringsnøkler eller skiftenøkler før du starter maskinen. *En skiftenøkkel eller justeringsnøkkel som sitter fast på en roterende del, kan forårsake personskade.*
- Ikke strekk deg for å kunne utføre en arbeidsoperasjon. Ha godt fotfeste og god balanse. *God balanse gir*

bedre kontroll over maskinen i uventede situasjoner.

- f. Bruk egnede klær. Ikke bruk løstsittende klær eller smykker. Hold hår og klær unna bevegelige deler. *Løstsittende klær, smykker eller langt hår kan sette seg fast i bevegelige deler.*
- g. Hvis maskinen er utstyrt med en tilkobling for støvsuger og støvsamler, må slikt utstyr kobles til og brukes på riktig måte. *Støvpopsamling reduserer risikoene knyttet til farlig støv.*
- h. Ikke ignorer sikkerhetsforskriften selv om du er godt kjent med maskinen. *En utilsiktet handling kan forårsake alvorlige skader på brokdelen av et sekund.*

### Bruk og vedlikehold av maskinen

- a. Ikke tving maskinen. Bruk riktig maskin til oppgaven. *Maskiner gjør en bedre og sikrere jobb når de brukes i riktig tempo for den tiltenkte arbeidsoppgaven.*
- b. Ikke bruk maskinen hvis strømbryteren er defekt. *Maskiner som ikke kan slås av med strømbryteren, er farlige og må repareres.*
- c. Bryt strømmen til maskinen før du justerer, installerer og oppbevarer den. *Dette sikkerhetstiltaket eliminerer risikoen for at maskinen startes ved et uhell.*
- d. Oppbevar maskinen utilgjengelig for barn. Ikke la personer uten riktig kunnskap bruke maskinen. Den må heller ikke brukes av personer som ikke har lest bruksanvisningen. *Maskinen er farlig i hendene på uerfarne brukere.*
- e. Følg vedlikeholdsrådene. Kontroller at maskinen er i god stand, og at alle deler er hele og korrekt montert. Hvis maskinen er skadet, må den repareres før bruk. *Mange ulykker skyldes at maskinen ikke er vedlikeholdt på riktig måte.*
- f. Hold skjæreverktøy skarpe og rene. *Riktig vedlikeholdt elverktøy med skarpe egger vil ikke sette seg fast like lett, og de er enklere å kontrollere.*
- g. Bruk maskinen og tilbehøret som beskrevet i bruksanvisningen og basert på arbeidsforholdene og arbeidsoppgaven. *Hvis maskinen brukes til andre oppgaver enn det er ment for, kan det oppstå farlige situasjoner.*
- h. Hold håndtak og gripeflater tørre, rene og frie for olje og fett. *Glatte håndtak og gripeflater påvirker operatørens kontroll over maskinen hvis det oppstår uventede situasjoner.*

### Service

- a. Service på maskinen skal utføres av godkjent reparatør og med identiske reservedeler. *Dette sikrer at det er trygt å bruke maskinen.*

### Spesielle sikkerhetsforskrifter

 **Advarsel! Stikkontakten må ha jordfeilbryter, og denne må kontrolleres regelmessig.**



Maskinen er dobbeltisolert og trenger ikke jordet

vegguttak. Eventuell reparasjon av elektriske deler må kun utføres av autorisert elektriker.

### Risikoen ved bruk av en mikser

- Fare for flyvende søl. Bruk vernebriller og arbeidshansker.
- Risiko for støv. Enkelte former for arbeid, for eksempel blanding av pulver, kan danne støv som kan skade lungene og som kan virke kreftfremkallende. Bruk maske ved behov.
- Fare for hørselskade. Høyt lydnivå, bruk hørselvern.
- Fare for elektrisk støt. Du må aldri bruke en elektrisk maskin hvis den eller kabelen har vært utsatt for regn eller væte.
- Fare for å bli trekt inn. Maskinen må kun startes og stoppes når den er plassert i beholderen, som skal være plassert på et stabilt underlag. Ikke bruk løstsittende klær. Bruk hårnett hvis du har langt hår.
- Brannfare. Utstyret må ikke brukes i eksplosivt miljø. Ikke bland stoff som har flammepunkt lavere enn 21 °C. Du må aldri blande brennbare stoffer.
- Fare for flyvende objekter. Du må aldri berøre blandevispen mens den snurrer eller mens støpselet er koblet til kontakten.

### Beskyttelsesanordninger

Strømbryteren (1) er en beskyttelsesanordning. Maskinen må ikke brukes hvis strømbryteren ikke fungerer.

Strømbryterens funksjon er:

- Start – Trykk inn strømbryteren.
- Stopp – Slipp strømbryteren.

Strømbryteren kan låses for kontinuerlig drift ved å trykke inn strømbryteren (1) og strømbrytersperren (2). Slipp deretter strømbryteren. Når du skal stoppe maskinen, må du først trykke inn strømbryteren, slik at låsen slipper. Deretter slipper du strømbryteren.

 **ADVARSSEL! Ved kontinuerlig drift må maskinen alltid holdes med begge hender, slik at avtrekkeren raskt kan trykkes inn for å stoppe maskinen.**

### PRODUKTBESKRIVELSE

#### Produktets tiltenkte bruk

Malings-/Betongblander HCM 1220 er konstruert for å blande materialer av forskjellig viskositet. Spesielt kitt, mørtel, harpiks og emulsjonsmaling.

- Maskinen skal brukes sammen med anbefalt tilbehør og i samsvar med instruksjonene i bruksanvisningen. All annen bruk anses som feil.
- Maskinen skal ikke modifiseres, åpnes eller repareres av uvedkommende.

#### Tekniske data

Spenning . . . . . 230 V ~ 50 Hz  
 Effekt . . . . . 1220 W  
 Turtall: . . . . . 0–480 / 0–800 o/min

Blandevisp, diameter: . . . . .120 mm  
 Blandevisp, feste: . . . . .M14x2 mm  
 Blandevisp, feste: . . . . .M14x2 mm  
 Maks. moment: . . . . .13,5 Nm  
 Gir: . . . . .2  
 Isolasjonsklasse: . . . . .Klasse II  
 Kapslingsgrad: . . . . .IP 20  
 Dimensjoner (montert) . . . . .29,8 x 17 x 85 cm  
 Elektrisk hastighetskontroll: . . .Ja  
 Vekt: . . . . .4,6 kg

## Støy og vibrasjoner

Oppgitte nivåer for lyd og vibrasjoner er utslippsverdier for sammenlikning mellom maskiner og innledende eksponeringsvurdering. Når du skal bestemme egnete sikkerhetstiltak, må du ta hensyn til alle faktorer som påvirker den totale eksponeringen. Det kan være montert tilbehør, arbeidstid, arbeidsoppgave, arbeidsmiljø eller manglende vedlikehold av maskinen.

Målt lydtrykk ( $L_{PA}$ ): . . . . .85 dB(A)  
 Usikkerhet K: . . . . .3 dB(A)  
 Garantert lydtrykk ( $L_{PA}$ ): . . . . .88 dB(A)  
 Standard: . . . . .ISO 4871:1996

Målt lydeffekt: ( $L_{WA}$ ): . . . . .96 dB(A)  
 Usikkerhet K: . . . . .3 dB(A)  
 Garantert lydeffekt ( $L_{WA}$ ): . . . . .99 dB(A)  
 Standard: . . . . .ISO 4871:1996

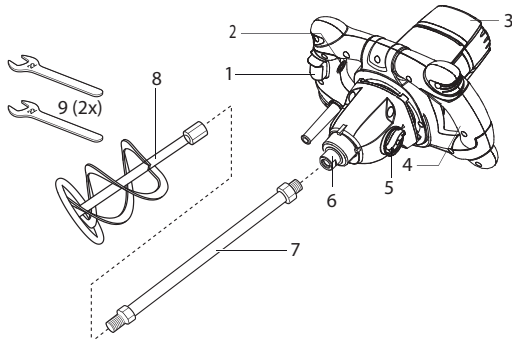
Vibrasjoner: . . . . .4,79 m/s<sup>2</sup>  
 Usikkerhet K: . . . . .1,5 m/s<sup>2</sup>  
 Standard: . . . . .IEC 62841-2, 62841-3,  
 62841-4

## ⚠ ADVARSEL!

### Fare for hørsels- og vibrasjonsskader.

- Bruk egnet hørselvern med hensyn til eksponeringen.
- Ta en pause fra arbeidet ved følgende symptomer: kalde eller hvite fingre, nummenhet, prikking, redusert håndkraft, kramper, smerter.

## Maskindeler



1. ON/OFF-strømbryter

2. Strømbrytersperre
3. Ventilasjon
4. Turtallsregulator
5. Girvelger
6. Spindel
7. Blandevisp, øvre del
8. Blandevisp, nedre del
9. Verktøy

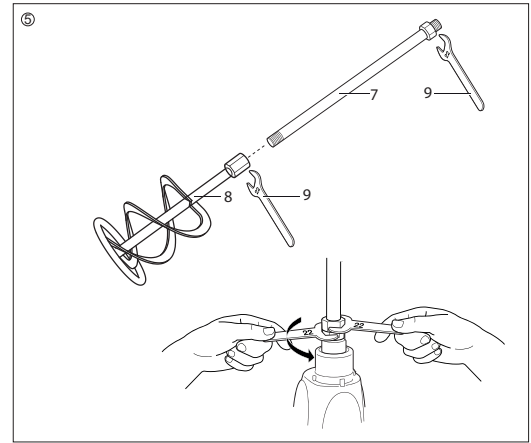
## Pakken inneholder

Bruksanvisning  
 Kabel (lengde 2 m)  
 Ett par kullbørster  
 En blandevisp  
 To skiftenøkler

## MONTERING

### ADVARSEL! Maskinens støpsel må ikke være koblet til stikkkontakten ved montering.

Monter blandevispen (7) på spindelen (8) ved hjelp av verktøyene (9), som vist i illustrasjonen under.



## BRUK

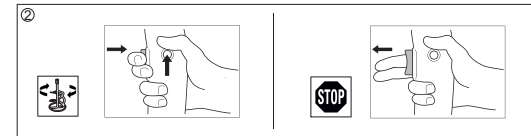
### Funksjoner og innstillinger

#### Hastighetskontroll

Maskinen holder jevn hastighet uansett motstand.

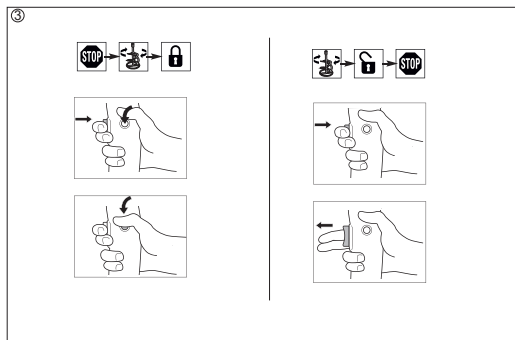
#### Strømbryter (1)

Strømbryteren starter og stopper maskinen.



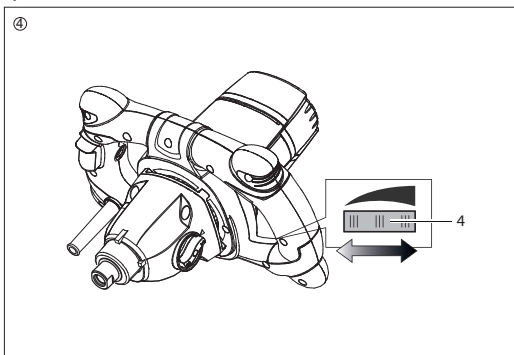
#### Strømbrytersperre (2)

Strømbryteren kan låses for kontinuerlig drift ved hjelp av strømsperrebryteren.



### Turtallsjustering (4)

Turtallet kan økes og reduseres ved hjelp av tommelhjulet.



### Girvelger (5)

Håndmikseren har en girkasse med to turtallsområder. Turtallsområdet velges ved å vri girvelgeren til stilling 1 eller 2.

### OBS!

- Bytt gir når motoren er stoppet og blandevispen ikke snurrer, ellers kan du skade girkassen.
- Unngå lavt turtall over lang tid, siden motoren kan bli overopphetet.

### Bruk

- Kontroller at maskinen og strømkabelen er hel og at strømbryteren fungerer.
- Trekk ut støpselet fra stikkkontakten, hvis det er koblet til.
- Monter blandevispene.
- Ta på deg verneutstyr.
- Koble støpselet til stikkkontakten.
- Velg gir ved hjelp av girvelgeren (5).
- Snurr turtallsregulatoren (4) til en lav hastighet.
- Hold blandevispene over materialet som skal blandes, og trykk inn strømbryteren (1). Kontroller at materialbeholderen står stabilt på underlaget.
- Før blandevispene ned i materialet.
- Øk turtallet ved hjelp av turtallsregulatoren (5) når

- blendevispene er senket helt ned i blandingen.
- Sirkuler blendevispene i løpet av prosessen. Under arbeidet må du alltid holde mikseren med begge hender på håndtakene.
- Når blandingen er fullført, må du påse at blendevispene er i materialbeholderen før du stopper maskinen. Trekk deretter støpselet ut av stikkkontakten. Rengjør blendevispene og mikseren.

### OPPBEVARING

- Kontroller at maskinen er hel og grundig rengjort
- Oppbevar maskinen utilgjengelig for barn og uvedkommende på et rent og tørt sted i temperaturer mellom 0 og +40 °C.
- Maskinen må ikke oppbevares i nærheten av kjemikalier, løsemiddel eller gjødsel. Slike produkter er ofte nedbrytende og kan føre til store skader på maskinen.

### VEDLIKEHOLD OG SERVICE

#### ! ADVARSEL!

- **Maskinen skal ikke åpnes, modifiseres eller repareres av uautoriserte personer.**
- **Bryt strømmen før du utfører service og vedlikehold.**
- **Bruk identiske reservedeler.**

### Rengjøring

Maskinen må alltid rengjøres umiddelbart etter bruk.

- Rengjør blendevispene ved hjelp av en klut eller børste.
- Rengjør motorens ventilasjonsåpninger og strømbryter ved hjelp av en støvsuger og en myk børste.
- Rengjør og smør blendevispenes fester.

**OBS!** Du må aldri bruke etsende kjemikalier ved rengjøring – det kan skade plastdelene. Unngå å få vann inn i maskinens elektriske deler da det kan forårsake kortslutning.

### Vedlikehold

- Maskinen trenger ikke spesielt vedlikehold bortsett fra rengjøring.

### Reparasjoner

- Reparasjoner må kun utføres av en kvalifisert tekniker.

### Avfall

 Elektriske og elektroniske produkter, inkludert alle typer batterier, skal leveres til gjenvinning. (I samsvar med direktiv 2012/19/EU og 2006/66/EF.)

# ALKUPERÄISTEN KÄYTTÖOHJEIDEN KÄÄNNÖS

## MAALI/BETONISEKOITIN HCM 1220

### SISÄLTÖ

TURVALLISUUS	11
TUOTEKUVAUS	12
KOKOAMINEN	13
KÄYTTÖ	13
SÄILYTYS	14
HUOLTAMINEN	14

### TURVALLISUUS

#### Varoitusymbolit koneessa ja pakkauksessa.

**VAROITUS!** Perehdy kaikkiin turvallisuusmääräyksiin, varoituksiin, ohjeisiin, kuviin ja teknisiin tietoihin ennen tuotteen käyttöä.

Symboli:	Sisältö
	Lue käyttöohje huolellisesti asianmukaisen valmistelun, hallintalaitteiden tunnistamisen, käsittelyn, hoidon, käynnistyksen ja pysäyttämisen varmistamiseksi.
	Käytä kuulosuojaimia.
	Käytä suojalaseja.
	Kone on kaksoiseristetty, joten pistorasian ei tarvitse olla maadoitettu. Mahdolliset korjaukset on teetettävä valtuutetulla sähköasentajalla.
	Käytä hengityksensuojainta.

#### Termit

VAROITUS!	Hengenvaarallisen tai vakavan henkilövahingon vaara.
HUOMIO!	<ul style="list-style-type: none"> <li>•Kone voi vaurioitua.</li> <li>•Lisätietoja</li> </ul>

#### Yleiset turvallisuusohjeet

**VAROITUS!** Perehdy kaikkiin tämän koneen mukana toimitettuihin turvallisuusmääräyksiin, ohjeisiin, kuviin ja tietoihin. Jos seuraavia ohjeita ei noudateta, vaarana on sähköisku, tulipalo tai vakava henkilövahinko.

#### Turvallisuus työpaikalla

- Pidä työalue siistinä ja hyvin valaistuna. *Epäsiistit tai huonosti valaistut työpisteet lisäävät onnettomuusriskiä.*
- Älä käytä konetta räjähdysvaarallisissa olosuhteissa, kuten lähellä syttyviä nesteitä, kaasuja tai pölyjä. *Koneessa muodostuvat kipinät voivat sytyttää pölyn tai kaasun.*
- Pidä lapset ja muut sivulliset pois työalueelta, kun käytät konetta. *Jos tarkkaavaisuutesi herpaantuu työn aikana, saatat menettää koneen hallinnan.*

#### Sähköturvallisuus

- Koneen pistokkeen on oltava pistorasiaan sopiva. Älä koskaan tee muutoksia pistokkeeseen. Maadoitettuja koneita ei saa kytkeä sähköverkkoon pistokesovittimella. *Suoraan pistorasiaan sopivat pistokkeet vähentävät sähköiskun vaaraa.*
- Vältä kehoskosketusta maadoitettuihin pintoihin, esim. putkiin, lämpöpattereihin, liesiin ja jääkaappeihin. *Sähköiskun vaara lisääntyy, jos kehosi on maadoitettu.*
- Kone on suojattava saateelta ja kosteudelta. *Veden pääsy koneen sisälle lisää sähköiskuvaaraa.*
- Käsittele sähköjohtoa huolellisesti. Älä kannata tai vedä konetta sähköjohdosta. Älä irrota konetta pistorasiasta sähköjohdosta vetämällä, vaan pidä aina kiinni pistokkeesta. Pidä virtajohto kaukana kuumuudesta, öljystä, terävistä reunoista ja liikkuvista osista. *Vaurioituneet virtajohtot tai sotkuiset johtovyhydit lisäävät sähköiskujen vaaraa.*
- Jos konetta on käytettävä kosteassa paikassa, sähkökytkennässä on käytettävä vikavirtasuojakytkintä. *Vikavirtasuojakytkin vähentää sähköiskujen vaaraa.*

#### Henkilöturvallisuus

- Kiinnitä huomiota siihen, mitä teet, ja käytä tervettä järkeä, kun käytät konetta. Älä käytä konetta, jos olet väsynyt tai huumeiden, alkoholin tai lääkkeiden vaikutuksen alainen. *Huomion herpaantuminen voi johtaa vakavaan henkilövahinkoon.*
- Käytä suojavarusteita. Käytä aina suojalaseja, kuulonsuojaimia ja hengityksensuojainta. Käytä tarvittaessa muitakin suojavarusteita, kuten suojakäsineitä ja luistamattomia ja tukevia työkenkiä.
- Estä tahaton käynnistyminen. Varmista, että virtakatkaisin on pois päältä, ennen kuin liität koneen virtalähteeseen ja nostat tai kannat konetta. *Jos kannat sähkötyökalua sormi virtakatkaisijalla tai liität sähköverkkoon koneen, jonka virtakatkaisin on päällä-asennossa, onnettomuusriski kasvaa.*
- Ota kaikki säätö- tai ruuviaimet pois ennen koneen käynnistämistä. *Laitteen pyöriivään osaan jäänyt ruuvi- tai säätövain voi aiheuttaa henkilövahinkoja.*

- e. Älä kurota työvaiheen lopussa sahan suuntaan. Säilytä koko ajan kunnan jalansija ja hyvä tasapaino. *Hyvä tasapaino auttaa hallitsemaan konetta ylläpitävissä tilanteissa.*
- f. Pukeudu sopiviin vaatteisiin. Älä käytä löysiä vaatteita tai koruja. Pidä hiukset ja vaatteet poissa liikkuvista osista. *Väljät vaatteet, korut ja pitkät hiukset voivat tarttua liikkuviin osiin.*
- g. Jos koneessa on pölynpoisto- tai pölykeräysliitäntä, siihen liitettävät laitteet on kytkettävä oikein ja niitä on käytettävä asianmukaisesti. *Pölyn kerääminen vähentää vaaralliseen pölyyn liittyviä vaaroja.*
- h. Älä laiminlyö turvallisuusohjeita siksi, että kone on sinulle tuttu. *Varomaton käsittely voi johtaa vakaviin vahinkoihin vain sekunnin murto-osassa.*

### Koneiden käyttäminen ja hoitaminen

- a. Älä pakota konetta. Käytä työhön oikeaa konetta. *Kone toimii paremmin ja turvallisemmin, kun sitä käytetään oikealla tavalla ja oikeaan käyttötarkoitukseen.*
- b. Älä käytä konetta, jos sen virtakatkaisin on viallinen. *Koneet, joita ei voi sammuttaa virtakatkaisimella, ovat vaarallisia ja ne on korjattava.*
- c. Katkaise koneen virransyöttö ennen koneen säätämistä, asentamista ja säilytykseen siirtämistä. *Tämä varotoimi estää koneen käynnistämisen vahingossa.*
- d. Pidä kone lasten ulottumattomissa. Älä anna kokemattomien henkilöiden käyttää konetta. Käyttö on kielletty myös ohjeisiin perehtymättömillä henkilöillä. *Osaamattomissa käsissä kone on vaarallinen.*
- e. Noudata hoito-ohjeita. Tarkista, että kone on toimintakuntoinen ja että kaikki osat ovat ehjiä ja oikein asennettu. Jos kone on vaurioitunut, se on korjattava ennen käyttöä. *Monien onnettomuuksien syynä on huonosti hoidettu kone.*
- f. Pidä terät terävinä ja puhtaina. *Oikein hoidetut ja terävät terät juuttuvat harvemmin, ja niiden hallinta on helpompaa.*
- g. Käytä konetta ja sen varusteita käyttöohjeessa kuvatulla tavalla ja sekä työolosuhteet että työtehtävä huomioiden. *Koneen käyttäminen sille sopimattomaan tehtävään voi johtaa vaaratilanteisiin.*
- h. Pidä kahvat ja otepinnat kuivina, puhtaina, öljyttöminä ja rasvattomina. *Liukkaat kahvat ja otepinnat vaikeuttavat koneen hallintaa odottamattomissa tilanteissa.*

### Huoltaminen

- a. Koneen saa huoltaa vain pätevä ammattitaitoinen korjaaja identtisillä varaosilla. *Tällä varmistetaan, että kone on käytössä turvallinen.*

### Erityiset turvallisuusmääräykset

 **VAROITUS! Sähköpistoke on suojattava vikavirtakatkaisimella, jonka toimivuus on tarkistettava säännöllisesti.**



Kone on kaksoiseristetty, joten pistorasian ei tarvitse

olla maadoitettu. Mahdolliset korjaukset on teetettävä valtuutetulla sähköasentajalla.

### Sekoittimen käyttämiseen liittyvät vaarat

- Sinkkoutuvien kappaleiden aiheuttama vaara. Käytä suojalaseja ja suojakäsineitä.
- Pölyamisvaara. Esimerkiksi jauheiden sekoittamisessa ilmaan voi päästä keuhkoille haitallista pölyä tai mahdollisesti syöpää aiheuttavia aineita. Tällöin on käytettävä hengityssuojainta.
- Kuulovammojen vaara. Korkea melutaso, käytä kuulonsuojaimia.
- Sähköiskun vaara. Älä käytä konetta, jos se, sen sähköjohto tai mahdollinen jatkojohto on ollut sateessa tai kostunut muuten.
- Sisäänimeytymisvaara. Koneen saa käynnistää ja pysäyttää vain kun sekoittava osa on sekoitusastias, jonka tulee olla vakaalla alustalla. Älä käytä väljiä vaatteita. Jos hiuksesi ovat pitkät, käytä hiusverkkoa.
- Syttymisvaara. Konetta ei saa käyttää räjähdysvaarallisissa ympäristöissä. Älä sekoita aineita, joiden leimahduspiste on alle 21 °C. Älä koskaan sekoita laitteella syttyviä aineita.
- Liikkuvien esineiden aiheuttama vaara. Älä koske sekoitinvarteen, jos se pyörii tai pistoke on pistorasiassa.

### Turvallitteet

Virtakatkaisin(1) on turvalaite. Laitetta ei saa käyttää, jos virtakatkaisin ei toimi.

Virtakatkaisimen toiminnot ovat:

- Käynnistys: paina virtakatkaisin sisään.
- Sammutus: vapauta virtakatkaisin.

Virtakatkaisimen (1) voi lukita jatkuvaa käyttöä varten painamalla se ja lukituspainike (2) sisään ja vapautamalla virtakatkaisin. Kone sammutetaan painamalla virtakatkaisinta, jolloin lukitus vapautuu. Tämän jälkeen virtakatkaisin vapautetaan.

**VAROITUS! Pidä konetta käytön aikana aina molemmin käsin niin, että voit painaa liipaisinta nopeasti koneen pysäyttämiseksi.**

### TUOTEKUVAUS

#### Tuotteen käyttötarkoitus

Maali/Betonisekoitin HCM 1220 on suunniteltu erilaisten viskoosisten materiaalien sekoittamiseen. Sopii erityisesti kitti-, laasti-, harts- ja emulsiomaaleille.

- Konetta tulee käyttää suosituilla tarvikkeilla ja käyttöohjeessa annettujen ohjeiden mukaan. Kaikenlainen muu käyttö katsotaan virheelliseksi.
- Konetta ei saa muuntaa, avata tai korjata ilman asianmukaista pätevyyttä.

#### Tekniset tiedot

Jännite . . . . . 230 V ~ 50Hz  
 Teho . . . . . 1 220 W  
 Kierrosnopeus: . . . . . 0–480/0 – 800 rpm

Sekoitinvarren läpimitta: . . . . .120 mm  
 Sekoitinvarren kiinnitys: . . . . .M14\*2 mm  
 Sekoitinvarren kiinnitys: . . . . .M14\*2 mm  
 Vääntömomentti maks.: . . . . .13,5 Nm  
 Vaihteita: . . . . .2  
 Eristysluokka: . . . . .Luokka II  
 Suojausluokka: . . . . .IP 20  
 Mitat (asennettuna). . . . .29,8 x 17 x 85 cm  
 Elektroninen nopeuden valvonta: . . . . .Kyllä  
 Paino: . . . . .4,6 kg

## Melu ja värinä

Ilmoitetut ääni- ja värinätasot ovat päästöarvoja, jotka on tarkoitettu koneiden väliseen vertailuun ja alustavaan altistuksen arviointiin. Tarvittavien suojaustoimien määrityksessä on huomioitava kaikki kokonaisaltistukseen vaikuttavat tekijät. Tällaisia tekijöitä voivat olla asennetut tarvikkeet, työskentelyn kesto, työtehtävä, työympäristö tai koneen puutteellinen kunnossapito.

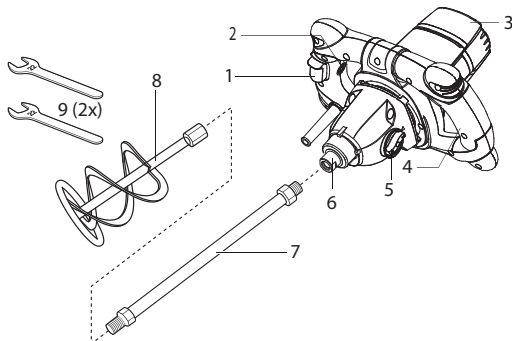
Mitattu äänenpainetaso ( $L_{PA}$ ): .85 dB(A)  
 Epätarkkuus K: . . . . .3 dB(A)  
 Taattu äänenpaine ( $L_{PA}$ ): . . . . .88 dB (A)  
 Standardi: . . . . .ISO 4871:1996  
 Mitattu ääniteho: ( $L_{WA}$ ): . . . . .96 dB(A)  
 Epätarkkuus K: . . . . .3 dB(A)  
 Taattu ääniteho ( $L_{WA}$ ): . . . . .99 dB (A)  
 Standardi: . . . . .ISO 4871:1996  
 Värinä: . . . . .4,79 m/s<sup>2</sup>  
 Epätarkkuus K: . . . . .1,5 m/s<sup>2</sup>  
 Standardi: . . . . .IEC 62841-2, 62841-3,  
 62841-4

## ⚠ HUOMIO!

### Kuulo- ja värinävammojen vaara.

- Käytä asianmukaisia kuulosuojaimia altistuksen mukaan.
- Pidä tauko, mikäli havaitset seuraavia oireita: kylmät tai valkoiset sormet, tunnottomuus, pistely, käsivoimien vähentyminen, lihaskouristelu, särky.

## Koneen osat



1. Virtakatkaisin
2. Lukituspainike
3. Ilmanvaihto
4. Kierrosnopeuden säädin
5. vaihteenvalitsin
6. Kara
7. Sekoitinvarsi, yläosa
8. Sekoitinvarsi, alaosa
9. Työkalut

## Pakkauksen sisältö

Käyttöohje

Johto (pituus 2 m)

Hiihharjapari

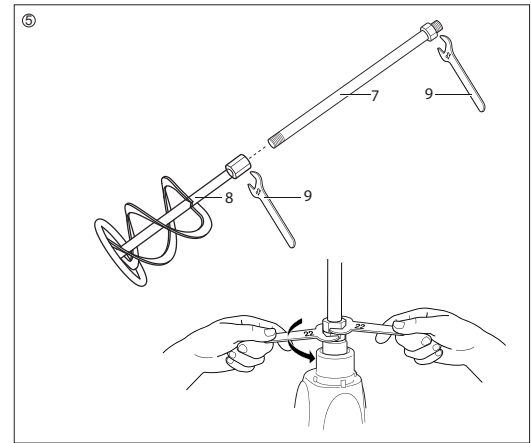
Sekoitinvarsi

Kaksi jakoavainta

## KOKOAMINEN

### ⚠ VAROITUS! Pistoke ei saa olla pistorasiassa koneen kokoamisen aikana.

Asenna sekoitinvarsi (7) karaan (8) työkaluilla (9) alla olevan kuvan mukaisesti.



## KÄYTTÄMINEN

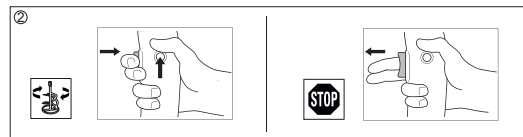
### Toiminnot ja asetukset

#### Nopeuden säätö

Laite toimii tasaisella nopeudella vastuksesta riippumatta.

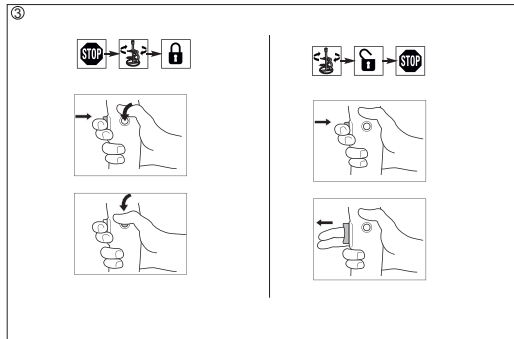
#### Virtakatkaisin (1)

Virtakatkaisin käynnistää ja sammuttaa koneen.



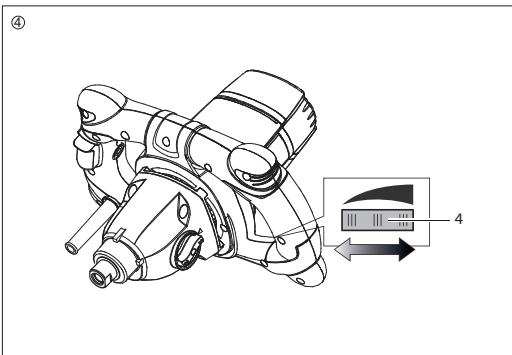
## lukituspainike (2)

Kytin voidaan lukita jatkuvaan käyttöön lukituspainikkeella.



## Kierrosnopeuden säätö (4)

Kierrosnopeutta säädetään säätöpyörällä.



## Vaihteenvaihtin (5)

Käsisekoittimessa on vaihteisto kahdelle eri kierrosalueelle. Alue valitaan kääntämällä vaihteenvaihtin asentoon 1 tai 2.

### HUOM!

- Vaihda vaihdetta vain, kun moottori on sammutettu ja sekoitinvarsi ei pyöri. Muutoin vaihteisto voi vaurioitua.
- Vältä koneen käyttämistä pitkään pienellä kierrosnopeudella, sillä moottori voi ylikuumentua.

## Käyttäminen

- Tarkasta, että kone ja sen sähköjohto ovat ehjiä ja että virtakytkin toimii.
- Jos pistoke on pistorasiassa, irrota se.
- Asenna sekoitinvarret.
- Pue suojavarusteet.
- Yhdistä pistoke pistorasiaan.
- Valitse vaihteenvaihtin (5).
- Käännä nopeudensäädin (4) pienelle nopeudelle.
- Pitele sekoitinvarsia sekoitettavaan aineeseen yläpuolella ja paina virtakatkaisin (1) sisään. Varmista, että materiaalisäiliö on tukevasti maassa.

- Vie sekoitinvarret sekoitettavaan aineeseen.
- Nosta kierrosnopeutta säätimellä (5), kun sekoitinvarret ovat seoksessa kokonaan.
- Liikuta sekoitinvarsia pyörivin liikkein sekoitusprosessin aikana. Työn aikana sekoitinta on pidettävä aina tiukasti molemmin käsin kahvojen otealueista.
- Kun sekoittaminen riittää, varmista, että sekoitinvarret ovat edelleen sekoitussäiliössä, kun sammutat koneen ja otat pistokkeen pistorasiasta. Puhdista sekoitinvarret ja sekoitin.

## SÄILYTYS

- Tarkasta, että kone on ehjä ja hyvin puhdistettu.
- Säilytä kone lasten ja sivullisten ulottumattomissa puhtaassa ja kuivassa tilassa, jonka lämpötila pysyy alueella 0 – +40 °C.
- Älä säilytä konetta kemikaalien, liuottimien tai lannoitteiden läheisyydessä. Tällaiset aineet muodostavat usein hajoamistuotteita, jotka voivat vaurioittaa konetta pysyvästi.

## KUNNOSSAPITO JA HUOLTAMINEN

### VAROITUS!

- **Konetta ei saa avata, muuntaa eikä korjata ilman asianmukaista pätevyyttä.**
- **Irrota pistoke pistorasiasta ennen huolto- ja kunnossapitotöiden aloittamista.**
- **Käytä vain alkuperäisiä osia vastaavia varaosia.**

## Puhdistaminen

Puhdista kone aina käytön jälkeen.

- Puhdista sekoitinvarret liinalla tai harjalla.
- Puhdista sähkömoottorin ilmanvaihtoaukot ja virtakatkaisin polyinimurilla ja pehmeällä harjalla.
- Puhdista ja voitele sekoitinvarsin kiinnikkeet.

**HUOM!** Älä käytä puhdistukseen syövyttäviä kemikaaleja. Ne voivat vahingoittaa muoviosia. Koneen sähköisiin osiin ei saa missään tilanteessa päästä vettä, sillä se voi johtaa oikosulkuun.


## Kunnossapito

- Kone ei tarvitse puhdistamisen lisäksi muuta varsinaista huoltoa.

## Korjaaminen

- Korjauksia saa tehdä vain valtuutettu asentaja.

## Hävittäminen

 Käytetyt sähkö- ja elektroniikkatuotteet, myös kaikki akut ja paristot, on toimitettava kierrätykseen. (Direktiivit 2012/19/EU ja 2006/66/EY.)

## OVERSÆTTELSE AF NEN ORIGINALE BRUGSANVISNING

## MALING-/BETONBLANDER HCM 1220

## INDHOLD

SIKKERHED .....	15
PRODUKTBESKRIVELSE.....	16
SAMLING .....	17
BRUG .....	17
OPBEVARING .....	18
VEDLIGEHOLDELSE.....	18

## Sikkerhed

## Advarselssymboler på maskinen hhv. emballagen.

**⚠ ADVARSEL! Læs alle sikkerhedsforskrifter, anvisninger, illustrationer og specifikationer, før du bruger produktet.**

Symbol:	Betydning
	Læs brugsanvisningen omhyggeligt for at sikre korrekt forberedelse, genkendelse af knapper og greb, håndtering, vedligeholdelse samt start og stop af maskinen.
	Brug høreværn.
	Brug beskyttelsesbriller.
	Maskinen er dobbeltisoleret og behøver derfor ikke at blive tilsluttet til en stikkontakt med jord. Eventuel reparation af elektriske dele må kun udføres af en autoriseret elektriker.
	Brug åndedrætsværn.

## Terminologi

ADVARSEL!	Risiko for død eller personskade.
FORSIGTIG!	<ul style="list-style-type: none"> <li>• Risiko for maskinskade.</li> <li>• Yderligere Information.</li> </ul>

## Generelle sikkerhedsforskrifter

**⚠ ADVARSEL! Læs alle sikkerhedsforskrifter, anvisninger, illustrationer og specifikationer, som følger med denne maskine. Hvis følgende anvisninger ikke følges, er der risiko for elektrisk stød, brand eller alvorlig tilskadekomst.**

## Sikkerhed på arbejdspladsen

- Hold arbejdspladsen ren og godt oplyst. *Uryddelige eller mørke arbejdspladser øger risikoen for ulykker.*
- Brug ikke maskinen i eksplosive omgivelser, f.eks. i nærheden af brandfarlige væsker, gasser eller støv. *Maskinen danner gnister, som kan antænde støv og dampe.*
- Hold børn og uvedkommende på afstand, når du bruger maskinen. *Hvis du bliver distraheret under arbejdet, kan du miste kontrollen.*

## Elsikkerhed

- Maskinens stik skal passe i stikkontakten. Modificer aldrig stikket. Maskiner med jordforbindelse må ikke tilsluttes lysnettet med en stikadapter. *Originale stik mindsker risikoen for elektrisk stød.*
- Undgå kropskontakt med jodede overflader, såsom rør, radiatorer, komfurer og køleskabe. *Risikoen for elektrisk stød øges, når du er forbundet til jord.*
- Udsæt ikke maskinen for regn eller fugt. *Hvis der trænger vand ind i maskinen, øges risikoen for elektrisk stød.*
- Ledningen må ikke mishandles. Brug ikke ledningen til at bære eller trække maskinen. Træk ikke i ledningen, når du afbryder forbindelsen, tag fat i stikket. Hold ledningen på afstand af varme, olie, skarpe kanter og bevægelige dele. *Beskadigede eller sammenfiltrede ledninger øger risikoen for elektrisk stød.*
- Der skal bruges en fejlstrømsafbryder, hvis maskinen skal bruges et fugtigt sted. *Fejlstrømsafbrydere reducerer risikoen for elektrisk stød.*

## Personlig sikkerhed

- Vær opmærksom på, hvad du gør, og brug almindelig sund fornuft, når du bruger maskinen. Brug ikke maskinen, når du er træt eller påvirket af stoffer, alkohol eller medicin. *Manglende opmærksomhed kan resultere i alvorlig personskade.*
- Brug personligt sikkerhedsudstyr. Brug altid beskyttelsesbriller, høreværn og åndedrætsværn. Brug om nødvendigt beskyttelsesudstyr såsom beskyttelseshandsker og skridsikre og robuste arbejdssko.
- Undgå utilsigtet start. Sørg for, at afbryderen er i slukket stilling, før du tilslutter maskinen til lysnettet, samt når du tager fat i og bærer maskinen. *Hvis du bærer maskinen med fingeren på afbryderen eller tilslutter maskiner, der har afbryderen i tændt stilling til nettet, øges risikoen for uheld.*
- Fjern eventuelle justeringsnøgler og skruenøgler, før du starter maskinen. *En skruenøgle eller justeringsnøgle, der bliver siddende på en roterende del, kan forårsage personskade.*
- Stræk dig ikke for at kunne udføre en arbejds handling. Bevar et solidt fodfæste og god balance.

*God balance giver bedre kontrol over maskinen i uventede situationer.*

- Brug velegnet beklædning. Brug ikke løstsiddende beklædning, og bær ikke smykker. Hold hår og klæder på afstand af bevægelige dele. *Løstsiddende klæder, smykker og langt hår kan blive grebet af de bevægelige dele.*
- Hvis maskinen er udstyret med en tilslutning til støvudsugning og støvopsamling, skal det pågældende udstyr tilsluttes og anvendes korrekt. *Støvopsamling reducerer risikoen ved farligt støv.*
- Ignorer ikke sikkerhedsforskrifterne, blot fordi du kender maskinen godt. *En skødesløs handling kan forårsage alvorlige personskader på en brøkdæl af et sekund.*

### Brug og vedligeholdelse af maskiner

- Pres ikke maskinen. Brug den rigtige maskine til arbejdet. *Maskinen gør arbejdet bedre og sikrere, når den bruges i det rigtige tempo for den tilsigtede opgave.*
- Brug ikke maskinen, hvis afbryderen er defekt. *Maskiner, som ikke kan slukkes med afbryderen, er farlige og skal repareres.*
- Afbryd strømmen til maskinen, før maskinen justeres, installeres og opbevares. *Denne sikkerhedsforanstaltning eliminerer risikoen for, at maskinen starter utilsigtet.*
- Opbevar maskinen udenfor børns rækkevidde. Lad ikke ukyndige personer bruge maskinen. Den må heller ikke bruges af personer, der ikke kender instruktionerne tilstrækkeligt. *Maskinen er farlig i ukyndiges hænder.*
- Følg vedligeholdelsesrådene. Kontroller, at maskinen er i funktionsdygtig stand, og at alle dele er hele og korrekt monterede. Hvis maskinen er beskadiget, skal den repareres inden brug. *Mange ulykker skyldes dårligt vedligeholdte maskiner.*
- Hold skærende værktøj skarpt og rent. *Korrekt vedligeholdt skærende værktøj med skarpe skær er mindre tilbøjeligt til at sætte sig fast og er lettere at styre.*
- Brug maskinen og tilbehøret i henhold til instruktionerne i brugsanvisningen og under hensyn til arbejdsforhold og opgave. *Hvis maskinen anvendes til ikke-tilsagede opgaver, kan der opstå farlige situationer.*
- Hold håndtag og greb tørre, rene og fri for olie og fedt. *Glatte håndtag og greb påvirker operatørens kontrol over maskinen i uventede situationer.*

### Service

- Service på maskinen skal udføres af en autoriseret reparatør med originale reservedele. *Det sikrer, at maskinen er sikker at bruge.*

### Særlige sikkerhedsforskrifter

**Advarsel!** Stikkontakten skal være sikret med en fejlstrømsafbryder, hvis funktion regelmæssigt skal kontrolleres regelmæssigt.



Maskinen er dobbeltisoleret og behøver derfor ikke at blive tilsluttet til en stikkontakt med jord. Eventuel reparation af elektriske dele må kun udføres af en autoriseret elektriker.

### Risici ved brug af en blander

- Risiko for flyvende stænk. Brug beskyttelsesbril-ler og beskyttelseshandsker.
- Risiko for støv. Visse typer arbejde, f.eks. blanding af pulver, kan frembringe støv og stoffer, som kan være skadeligt for lungerne og/eller kan være kræftfremkaldende. I disse tilfælde skal der anvendes åndedrætsværn.
- Risiko for høreskader. Højt lydniveau, brug høreværn.
- Risiko for elektrisk stød. Anvend aldrig en elektrisk maskine, hvis den, ledningen eller en eventuel forlængerledning har været udsat for regn eller fugtighed.
- Risiko for at blive trukket ind. Maskinen må kun startes og stoppes, når den er placeret i mørtelbal-jen, som skal stå på et stabilt underlag. Brug ikke løstsiddende tøj. Brug hårnet, hvis du har langt hår.
- Risiko for brand. Udstyret må ikke anvendes i eksplosive omgivelser. Brug ikke materialer med et flammepunkt på under 21° C. Bland aldrig letantændelige stoffer.
- Risiko for bevægelige genstande. Rør aldrig ved blandestaven, når den kører, eller når stikket er tilsluttet stikkontakten.

### Beskyttelsesanordninger

Afbryderen (1) er en beskyttelsesanordning. Brug ikke maskinen, hvis afbryderen ikke fungerer.

Afbryderens funktion er:

- Start - Tryk afbryderen ind
- Stop - Slip afbryderen

Afbryderen kan låses i indtrykket stilling til kontinuerlig drift ved at trykke afbryderen (1) og låseknappen (2) ind, hvorefter afbryderen slippes. For at stoppe maski-nen skal afbryderen først trykkes ind, så låseknappen frigøres. Derefter slippes afbryderen.

**⚠ ADVARSEL! Ved kontinuerlig drift skal maskinen altid holdes med begge hænder, så du hurtigt kan trykke aftrækkeren ind og stoppe maskinen.**

### PRODUKTBESKRIVELSE

#### Tilsigtet anvendelsesområde for produktet

Maling-/Betonblander HCM 1220 er designet til at blande forskellige viskøse materialer. Især kit, mørtel, harpikser og emulsionsmalinger.

- Maskinen skal benyttes med det anbefalede tilbehør og i overensstemmelse med anvisningerne i brugs-anvisningen. Al anden brug betragtes som forkert.
- Maskinen må ikke ændres, åbnes eller repareres af uvedkommende.

## Tekniske data

Spænding	.....230 V ~ 50Hz
Effekt	.....1 220 W
Omdrejningstal:	..... 0-480/0 - 800 o/min
Blandestav diameter:	.....120 mm
Blandestav fatning:	.....M14*2 mm
Blandestav fatning:	.....M14*2 mm
Maks. moment:	.....13,5 Nm
Gear:	.....2
Isolationsklasse:	.....Klasse II
Beskyttelsesklasse:	.....IP 20
Dimensioner (samlet)	.....29,8 x 17 x 85 cm
Elektronisk hastighedskontrol	: Ja
Vægt:	.....4,6 kg

## Støj og vibrationer

De angivne lyd- og vibrationsniveauer er emissionsværdier til sammenligning mellem maskiner og en foreløbig eksponeringsvurdering. Ved fastsættelse af passende sikkerhedsforanstaltninger skal der tages hensyn til alle faktorer, der påvirker den samlede eksponering. Det kan være det monterede tilbehør, arbejdstid, arbejdsopgave, arbejdsmiljø eller dårlig vedligeholdelse af maskinen.

Målt lydtryk ( $L_{PA}$ ):	.....85 dB(A)
Usikkerhed K:	.....3 dB(A)
Garanteret lydtryk ( $L_{PA}$ ):	.....88 dB(A)
Standard:	.....ISO 4871:1996

Målt lydeffekt: ( $L_{WA}$ ):	.....96 dB(A)
Usikkerhed K:	.....3 dB(A)
Garanteret lydeffekt ( $L_{WA}$ ):	.....99 dB(A)
Standard:	.....ISO 4871:1996

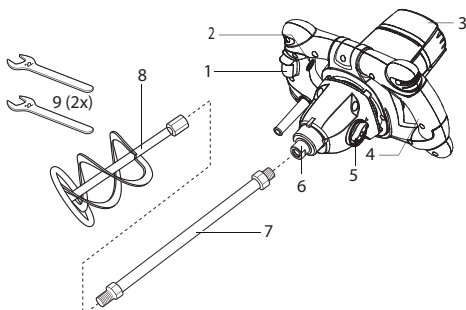
Vibrationer:	.....4,79 m/s <sup>2</sup>
Usikkerhed K:	.....1,5 m/s <sup>2</sup>
Standard:	.....IEC 62841-2, 62841-3, 62841-4

## ⚠ ADVARSEL!

### Risiko for høre- og vibrationsskader.

- Brug passende høreværn med hensyn til eksponeringen.
- Tag en pause fra arbejde ved følgende symptomer: kolde eller hvide fingre, følelseløshed, snurren, reduceret kraft i hænderne, krampes, ømhed.

## Maskinens dele



1. Tænd/sluk-kontakt
2. Låseknop
3. Ventilation
4. Hastighedsregulator
5. Gearvælger
6. Spindel
7. Blandestav, øverste del
8. Blandestav, nederste del
9. Værktøj

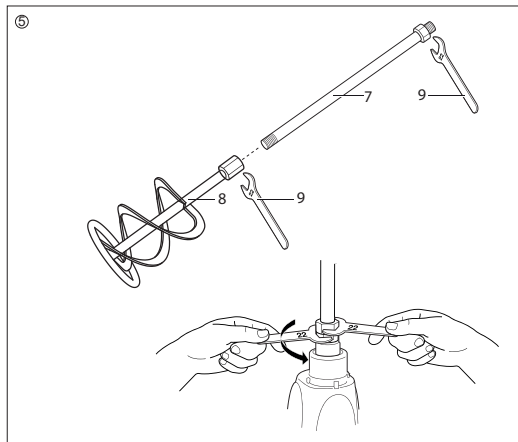
## Emballagens indhold

Brugsanvisning  
Ledning (længde 2 m)  
Et par kulbørster  
En blandestav  
To skiffenøgler

## SAMLING

**⚠ ADVARSEL!** Ved installation må maskinens stik ikke tilsluttes stikkontakten.

Monter blandestaven (7) på spindelen (8) med værktøjerne (9) som vist på illustrationen nedenfor.



## BRUG

### Funktioner og indstillinger

#### Hastighedskontrol

Maskinen holder en jævn hastighed uanset modstand.

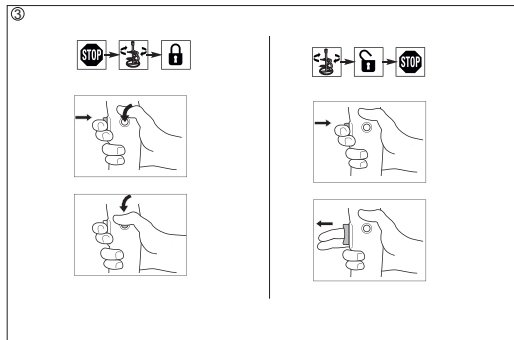
#### Afbryder (1)

Afbryderen starter og stopper maskinen.



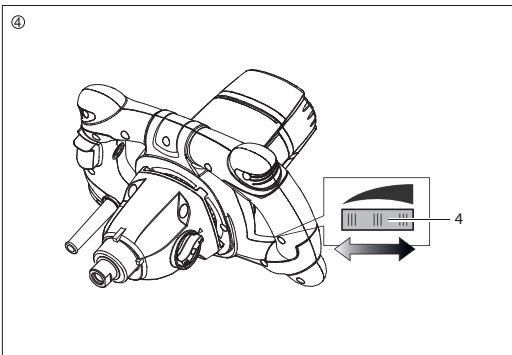
## Låseknop (2)

Afbyreren kan låses med låseknappen for kontinuert drift.



## Hastighedsregulering (4)

Omdrejningstallet kan øges eller mindses ved hjælp af fingerhjulet.



## Gearvælger (5)

Håndblanderen har en gearkasse med to hastighedsområder. Hastighedsområdet vælges ved at dreje gearvælgeren mellem position 1 og position 2.

### OBS!

- Skift kun gear, når motoren er slukket, og blandestaven ikke kører rundt, i modsat fald kan gearkassen tage skade.
- Undgå for lavt omdrejningstal i længere tid, da motoren kan blive overophedet.

## Betjening

- Kontrollér, at maskinen og dens ledning er intakt, samt at afbryderen fungerer.
- Tag stikket ud af stikkontakten, hvis det er sat i.
- Monter blandestavene.
- Tag beskyttelsesudstyr på.
- Sæt stikket i stikkontakten.
- Vælg gear med gearvælgeren (5).
- Indstil hastighedsregulatoren (4) til en lav hastighed.
- Hold blandestavene over det materiale, der skal blandes, og tryk afbryderen (1) ind. Kontroller,

at materialebeholderen er stabilt placeret på overfladen.

- Før blandestavene ned i materialet.
- Øg hastigheden med hastighedsregulatoren (5), når blandestavene er helt nede i blandingen.
- Bevæg blandestavene i cirkler under blandingprocessen. Under arbejdet skal blanderen altid holdes fast i håndtagenes gribeblader med begge hænder.
- Når du har afsluttet blanding, skal du sikre, at blandestavene er nede i materialebeholderen, før du slukker for maskinen. Tag derefter stikket ud af stikkontakten. Rengør blandestavene og blanderen

## OPBEVARING

- Kontroller, at maskinen er intakt og godt rengjort
- Opbevar maskinen utilgængeligt for børn og uvedkommende i et rent og tørt lokale, der har en temperatur mellem 0 °C og +40 °C.
- Opbevar ikke maskinen i nærheden af kemikalier, opløsningsmidler eller gødningsstoffer. Disse produkter er ofte nedbrydende og kan forårsage uoprettelig skade på maskinen

## PLEJE OG SERVICE

### ⚠ ADVARSEL!

- **Maskinen må ikke åbnes, ændres eller repareres af uvedkommende.**
- **Tag stikket ud af stikkontakten, før du udfører service og vedligeholdelse.**
- **Brug kun originale reservedele.**

## Rengøring

Rengør altid maskinen straks efter brug.

- Rengør blandestavene med en klud eller børste.
- Rengør elmotorens ventilationsåbninger og afbryderen med en støvsuger og en blød børste
- Rengør og smør blandestavens fatninger.

**OBS!** Brug aldrig ætsende kemikalier til rengøring. Plastdelene kan beskadiges. Vand må absolut ikke trænge ind i maskinens elektriske dele, da dette kan forårsage kortslutning.


## Vedligeholdelse

- Ud over rengøring behøver maskinen ingen særlig vedligeholdelse.

## Reparationer

- Reparationer må kun udføres af en autoriseret tekniker.

## Affald

 Brugte elektriske og elektroniske produkter, herunder alle typer batterier, skal afleveres på en genbrugsstation. (Iht. direktiv 2012/19/EU og 2006/66/EF).

