

LED-LYSRÖR T8
LED-LYSRØR T8
LED-LOISTELAMPPU T8
LED-LYSRØR T8



LED-LYSRÖR T8/LED-LYSRØR T8/ LED-LOISTELAMPPU T8/LED-LYSRØR T8

SE - Läs manualen och säkerhetsföreskrifterna före användning.

NO - Les bruksanvisningen og sikkerhetsforskriftene før bruk.

FI - Lue käyttöohje ja käyttöä koskevat turvallisuusmääräykset.

DK - Læs manualen og sikkerhedsforskrifterne for brugen.

MÄRKNING/MERKING/MERKINNÄT/MÆRKNING

	SE	NO	FI	DK
	För 50/60 Hz.	For 50/60 Hz.	50/60 Hz.	Til 50/60 Hz.
	Ej för nödljusarmaturer.	Ikke for nødlysarmatur.	Ei sovellu turvavalaisimiin.	Ikke til nødbelysningsarmaturer.
	Glimtändaren ska bytas mot medföljande LED-startar.	Starteren må byttes ut med medfølgende LED-startar.	Hohtosytytin on vaihdettava lampun mukana toimitettavaan LED-sytyttimeen.	Glimtænderen skal udskiftes med den medfølgende LED-startar.
	Endast för torra miljöer eller i armatur som ger erforderligt skydd.	Kun for tørre miljøer eller i armatur som gir tilstrekkelig beskyttelse.	Vain kuiviin ympäristöihin tai valaisimiin, jotka antavat riittävän suojan.	Kun til tørre omgivelser og armaturer, der giver tilstrækkelig beskyttelse.
	Ej dimbar.	Kan ikke dimmes.	Ei voi himmentää	Kan ikke dæmpes.

TEKNISKA DATA/TEKNISKE DATA/TEKNISET TIEDOT/TEKNISKE DATA

	46-3186	46-3187
Volt	230 V AC	230 V AC
Socket	G13	G13
Lumen	900 lm (9 W)	1800 lm (18 W)
Angle	200°	200°
Life	15 000 h	15 000 h
Temperature	-20 °C - +45 °C	-20 °C - +45 °C
Length	600 mm	1200 mm
Kelvin	4000 K	4000 K

ANVÄNDNINGSOMRÅDE/BRUKSOMRÅDE/KÄYTTÖTARKOITUS/ANVENDELSESOMRÅDE

SE - För lysrörsarmaturer (T8) med induktiv ballast och glimtändare. Ej för seriekoppling. Glimtändaren ska bytas mot medföljande LED-startar. Denna lampa är avsedd för allmänt ljus (ej för explosiva miljöer).

NO- For lysrørarmatur (T8) med induktiv ballast og starter. Ikke for seriekopling. Starteren må byttes ut med medfølgende LED-starter. Denne pæren er utformet for generell belysning (ikke i eksplosivt miljø).

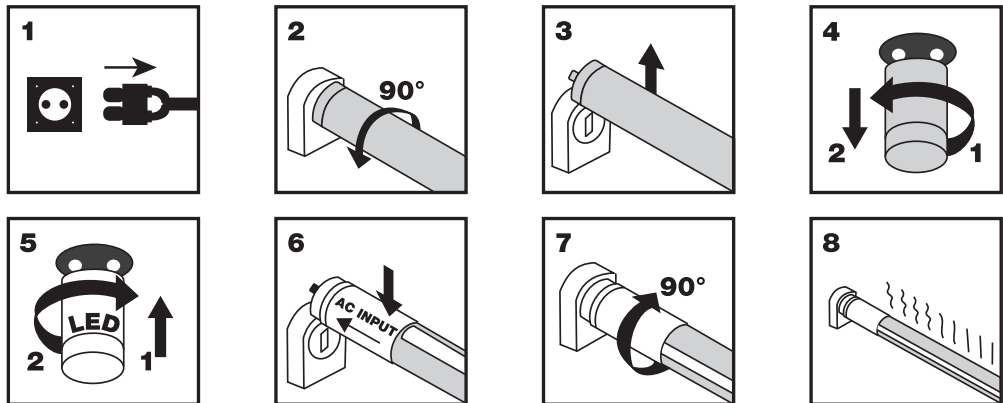
FI - Loistelamppuvalaisimiin (T8), joissa on induktiivinen liitäntälaitte ja hohtosytytin. Ei sovellu sarjakytkentään. Hohtosytytin on vaihdettava lampun mukana toimitettavaan LED-sytytimeen. Lamppu on tarkoitettu yleisvalaisuun (ei-räjähdystvaarallisiin olosuhteisiin).

DK - Til lysrørsarmaturer (T8) med induktiv ballast og glimtænder. Ikke til seriekobling. Glimtænderen skal udskiftes med den medfølgende LED-starter. Denne lampe er beregnet til generel belysning (ikke til eksplosive omgivelser).

SÄKERHETSFÖRESKRIFTER/SIKKERHETSFORSKRIFTER/TURVALLISUUSMÄÄRÄYKSET/ SIKKERHEDSFORSKRIFTER

SE	NO	FI	DK
Stäng av spänningen vid montering/demontering.	Slå av strømmen ved montage-ring/demontering.	Virta on katkaistava asennuksen/poistamisen ajaksi.	Afbryd spændingen ved montering/demontering.
Använd ej nära lättantändliga vätskor, gaser eller i explosiva miljöer.	Må ikke brukes i nærheten av lett antenkelige væsker, damp eller gass, eller i eksplosive miljøer	Ei saa käyttää lähellä syttyviä nesteitä tai kaasuja eikä räjähdysvaarallisissa ympäristöissä.	Må ikke benyttes i nærheten af letantændelige væsker, dampe eller gasser eller i eksplosive omgivelser.
Demontera lysrøret om det virker defekt.	Demonter lysrøret hvis det virker defekt.	Poista loistelamppu, mikäli se vaikuttaa vioittuneelta.	Demonter lysrøret, hvis det forekommer defekt.
Produkten får inte modifieras eller repareras.	Produktet må ikke modifiseres eller repareres.	Tuotetta ei saa muuntaa eikä korjata	Produktet må ikke ændres eller repareres.

MONTERING/MONTERING/ASENTAMINEN/MONTERING



SE - OBS! Anslut till fassidan, L/N, av lysrøret.

NO - OBS! Kople til lysrørets faseside (L/N).

FI - HUOM! Liitetään loistelampun vaihepuolelle, L/N

DK - OBS! Tilsluttes til faseenden, L/N, af lysrøret



EI-avfall: Förbrukade elektriska och elektroniska produkter, däribland alla typer av batterier, ska lämnas till avsett insamlingsställe för återvinning. (Enligt direktiv 2012/19/EU och 2006/66/EC).



EE-avfall: Brukte elektriske og elektroniske produkter, deriblant alle typer batterier, skal leveres til gjenvinning på eget innsamlingssted. (I henhold til direktiv 2012/19/EU og 2006/66/EC).



Elektroniikkajäte: Käytetyt sähkö- ja elektroniset laitteet, myös kaikki akut ja paristot, on toimitettava kierrätykseen. (Direktiivien 2012/19/EU ja 2006/66/EC mukaisesti).



EI-affald: Brugte elektriske og elektroniske produkter, også alle typer batterier, skal afleveres der, hvor der indsamles til genbrug. (Iht. direktiv 2012/19/EU og 2006/66/EC).