



FÄRGSPRUTA LAKKSPRØYTE MAALIRUISKU MALERSPRØJTE

PSG 110B



Tillverkat för Biltema Sweden AB, Garnisonsgatan 26, 254 66 Helsingborg. Tel: +46-42 600 45 00.

Importør: Biltema Norge AS, Postboks 74, 3401 Lier. Tlf: +47-32 84 91 10.

Maahantuojat/Importör: Biltema Suomi Oy, Itäruskontie 2, FIN-00750 Helsinki/Helsingfors. Puh.: +358-207 609 609

Importør: Biltema Danmark A/S, Boks 175, 9230 Svenstrup J. Tlf.: +45 70 80 77 70

www.biltema.com



EG- FÖRSÄKRAN OM ÖVERENSSTÄMMELSE
SAMSVARSKLÄRING
VAKUUTUS EU-YHDENMUKAISUUDESTA
EG-FORSIKRING OM ÖVERENSSTEMMELSE
EC-DECLARATION OF CONFORMITY



GARNISONSGATAN 26
S-254 66 HELSINGBORG
SWEDEN

INTYGAR ATT KONSTRUKTION OCH TILLVERKNING AV DENNA PRODUKT
ÖVERENSSTÄMMER MED FÖLJANDE DIREKTIV¹ OCH STANDARDER²

BEKREFTER AT KONSTRUKSJON OG PRODUKSJON AV DETTA PRODUKTET
ER I SAMSVAR MED FÖLGENDE DIREKTIVER¹ OG STANDARDER²

TODISTAA ETTÄ TÄMÄN TUOTTEEN RAKENNE JA VALMISTUS
OVAT SEURAAVIEN DIREKTIIVIEN¹ JA STANDARDIEN² MUKAISIA

BEKRÆFTER AT KONSTRUKTION OG FREMSTILLING AF DETTE PRODUKT
OVERENSSTEMMER MED FÖLGENDE DIREKTIVER¹ OG STANDARDER²

DECLARES THAT DESIGN AND MANUFACTURING OF THIS PRODUCT
COMPLIES WITH THE FOLLOWING DIRECTIVES¹ AND STANDARDS²

- | 1. 2006/42/EC | 2004/108/EC | 2011/65/EU |
|-------------------------|-------------|-----------------------|
| 2. EN 60745-1:2009+A11 | | EN 50580:2012 |
| EN 55014-1:2006+A1+A2 | | EN 55014-2:1997+A1+A2 |
| EN 61000-3-2:2006+A1+A2 | | EN61000-3-3:2008 |

PRODUCT NAME:

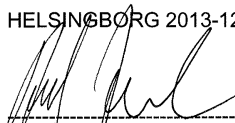
FÄRGSPRUTA PSG 110B
LAKKSPRØYTE PSG 11B
MAALIRUISKU PSG 110B
MALERSPRØJTE PSG 110B
SPRAY GUN PSG 110B

ARTIKELNUMMER/ARTIKKELNUMMER/TUOTENUMERO/PRODUCT NUMBER:
17-554

THE CE-MARK WAS AFFIXED IN:

13

HELSINGBORG 2013-12-19



Anders Johansson
PRODUCT MANAGER

FÄRGSPRUTA

PSG 110B

INNEHÅLL

1. INTRODUKTION
2. TEKNISKA DATA
3. ANVÄNDNINGSSOMRÅDE
4. ALLMÄNNA SÄKERHETSFORESKRIFTER
5. ÖVERSIKTSBILD
6. INSTALLATION OCH MONTERING
7. SÄRSKILDA SÄKERHETSFORESKRIFTER
8. HANDHAVANDE
9. TRANSPORT & FÖRVARING
10. REPARATION OCH UNDERHÅLL
11. EL-AVFALL

1. INTRODUKTION

Denna manual innehåller viktig information om maskinens användning, säkerhetsrisker mm. Alla operatörer uppmanas att läsa manualen före användning och vara särskilt uppmärksamma på dessa symboler:

Varning!

Denna text betyder risk för allvarlig olycka, eventuellt med dödlig utgång.

OBS!

Denna text betyder risk för mindre personskada eller maskinskada.

Vi reserverar oss för möjligheten att illustrationer och beskrivningar av enstaka detaljer inte alltid stämmer helt överens med maskinen. Exempel på sådana detaljer kan vara färger på kablar eller utformning och placering av knappar och reglage

Förvara manualen på en säker plats i anslutning till maskinen och vid en eventuell försäljning ska manualen följa med maskinen.

2. TEKNISKA DATA

Spänning:	230 V ~ 50 Hz
Max effekt:	110 W
Behållare:	800 ml
Max flöde:	300 ml/min
Max viskositet:	60 din/s
Munstycke:	0,8 mm
Mätmetod ljudtryck L_{PA} :	EN ISO 3744
Uppmätt ljudtryck L_{PA} :	91,4 dB(A)
Osäkerhet K:	3,0 dB(A)
Garanterat ljudtryck L_{PA} :	94 dB(A)
Mätmetod ljudeffekt L_{WA} :	EN ISO 3744
Uppmätt ljudeffekt L_{WA} :	102,4 dB(A)
Osäkerhet K:	3,0 dB(A)
Garanterad ljudeffekt L_{WA} :	105 dB(A)
Mätmetod vibrationer:	EN 60745-1
Vibrationer:	12,30 m/s ²
Osäkerhet K:	1,5 m/s ²
Isoleringsklass:	Class II
Kapslingsklass:	IP X0
Vikt:	1,6 kg

3. ANVÄNDNINGSSOMRÅDE

17-554 Färgspruta PSG 110B är en elektrisk färgspruta är konstruerad för:

- sprutmålning av vatten- och lösningsmedelsbaserade färger och lacker, vilka av färgtillverkaren är godkända för sprutmålning
- grundfärger
- sprutning av träskyddsmedel
- rostskyddsbehandling och motortvätt
- växtnäring och bekämpningsmedel
- att användas enligt instruktionerna i denna bruksanvisning.

Den är inte konstruerad för:

- målning med färger avsedda för strykmålning av exempelvis vävtapeter m.m. eller färger som innehåller partiklar som är så stora att de kan täppa till munstycket, exempelvis vissa typer av metallfärg och brandskyddsfärg
- brandfarliga färger och medel som har en flampunkt lägre än 55°C.

4. ALLMÄNNA SÄKERHETSFORESKRIFTER

Vid arbete med maskiner bör följande punkter alltid beaktas. Ta även hänsyn till arbetsplatsens säkerhetsföreskrifter och respektera alla de lagar, regler och förordningar som gäller där maskinen används.

4.1 Arbetsområde

- Städa regelbundet. Damm, avfall och bråte på en arbetsplats ökar risken för olycka, brand och explosion.
- Arbeta inte i mörker eller dålig belysning.
- Förvara explosiva eller brandfarliga vätskor och gaser utanför arbetsområdet.
- Håll barn och obehöriga utanför arbetsområdet.
- Ha förbandslåda och telefon tillgängligt.

4.2 Personlig säkerhet

- Läs alltid manualen före användning.
- Var särskilt uppmärksam på maskinens varningssymboler.
- Använd inte maskinen om du är trött eller påverkad av droger, alkohol eller medicin.
- Använd alltid skyddsutrustning såsom andningsskydd, hörselskydd och skyddsglasögon.
- Bär ordentliga arbetskläder och hals säkra skor.
- Upprätthåll alltid en god arbetsställning med bra balans.
- Låt aldrig din vana vid maskinen leda till försiktighet.

4.3 Användning och skötsel av maskiner

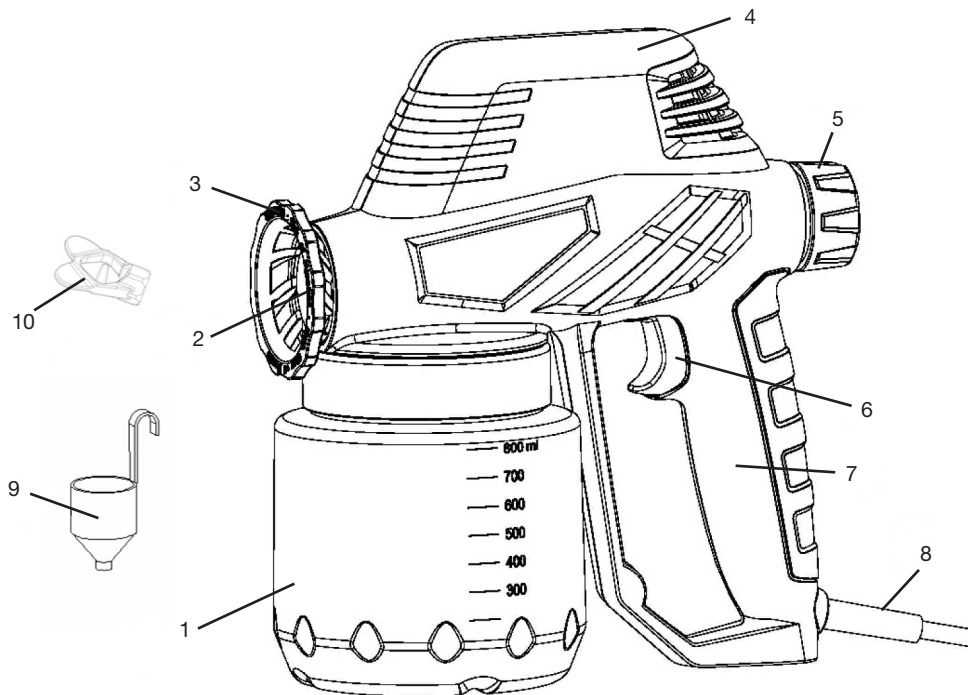
- Kontrollera att alla skydd sitter på plats och är i god funktion.
- Kontrollera att alla maskindelar, särskilt de rörliga, är hela och sitter korrekt monterade.
- Kontrollera att alla knappar och reglage fungerar. Var särskilt noga med att strömbrytaren fungerar så att du alltid kan stänga av maskinen.

- Använd ej en defekt maskin. Lämna in den till en auktoriserad serviceverkstad för reparation.
- Använd endast rekommenderade tillbehör och reservdelar.
- Använd endast maskinen för avsett användningsområde. Arbetet går alltid säkrare och fortare om maskinen används till det den är konstruerad för.
- Överskrid inte maskinens kapacitet.
- Fatta alltid tag i maskinens handtag när du bär maskinen. Håll inte fingret på strömbrytaren.
- Förhindra oavsiktligt start genom att bryta strömmen eller dra av tändhatten från tändstiftet före service och reparation eller när maskinen inte används.
- Avlägsna alltid nycklar, verktyg och andra lösa delar från maskinen före start.
- Lämna aldrig en maskin oövakad då kontakten är ansluten till elnätet.
- Rengör maskinen efter användning och serva den regelbundet.

4.4 Elsäkerhet

- Exponera inte elektriska maskiner för regn eller fukt om de ej är kapslade för det.
- Behandla kablar varsamt och skydda dem från värme, olja och vassa kanter.
- Eventuell förlängningskabel får ej vara virad på en rulle. Drag ut hela kabeln från kabelvindan.
- Använd enbart korrekt dimensionerade förlängningskablar med tanke på längd och kabelarea i förhållande till uttagen strömstyrka.
- Utomhus ska endast förlängningskablar som är godkända för utomhusbruk användas.
- Undvik kontakt med jordade ytor, till exempel rör, radiatorer och kylanläggningar när du arbetar med maskinen. Risken för elstöt ökar när du är jordad.

5. ÖVERSIKTSBILD



1. Behållare
2. Munstycke
3. Korg
4. Motorhölje
5. Flödesreglage
6. Strömbrytare
7. Handtag
8. Elkabel
9. DIN-mätare/viskositetsmätare
10. Verktyg

6. INSTALLATION & MONTERING

Färgsprutan är monterad och klar för användning vi leverans. Kontrollera vid upppackning att maskinen inte skadats under transporten samt att alla delar och tillbehör finns med. Förutom färgsprutan med behållare medföljer:

- 1 st extra munstycke 0,8 mm
- 1 st rensnål
- 2 st ventiler
- 1 st verktyg
- 1 st DIN-mätare/viskositetsmätare

7. SÄRSKILDA SÄKERHETSREGLER OCH SÄKERHETSANORDNINGAR

7.1 Risker vid arbete med en färgspruta.

Även om instruktionerna i manualen följs så kvarstår vissa risker. Var medveten om riskerna och försök att undvika dem. Var uppmärksam på varningssymboler, säkerhetsanvisningar samt direktiv för skyddsutrustning som finns på medlets förpackning.

Risk för elstöt

- Utsätt inte färgsprutans motorenhet eller elkabel för vatten eller fukt.
- Använd inte färgsprutan om dess elkabel är skadad.

Risk för andningsskador och förgiftning

- Vissa medel/kemikalier är giftiga, läs alltid igenom och följ tillverkarens säkerhetsföreskrifter.
- Rengör inte maskinen med lättantändliga

vätskor som har en flampunkt lägre än 55 °C.

- Spruta aldrig okända kemikalier om du ej känner till dess risker och egenskaper.
- Använd godkänt andningsskydd enligt färg/kemikaliertillverkarens rekommendationer.
- Alla personer som vistas i lokalen skall använda andningsskydd.
- Arbeta enbart i välventilerad lokal.

Risk för brand och explosion

- Använd inga brandfarliga färger och kemikalier som har en flampunkt lägre än 55°C.
- Arbeta enbart i välventilerad lokal.
- Arbeta aldrig i närheten av öppen låga eller glöd exempelvis från cigaretter eller varm spisplatta.

Risk för ögonskada

- Använd ögonskydd/ansiktsmask.

Risk för hörselskada

- Ljudvolymen överstiger 85 dB(A), använd hörselskydd

7.2 Symboler på maskinen

På färgsprutan finns följande symboler:



För att minska risken för olycka, läs noga igenom manualen före användning och följ manualens anvisningar.



Risk för ögonskada, använd skyddsglasögon.
Risk för farligt damm, använd andningsskydd.
Risk för hörselskada, använd hörselskydd.



Maskinen är dubbelisolerad och behöver inte jordas. Reparation av elektriska delar får endast utföras av behörig elektriker.

8. HANDHAVANDE

8.1 Funktioner

Strömbrytaren (6)

Startar och stänger av pumpmotorn.
Start/ON – Tryck in strömbrytaren.
Stopp/OFF – Släpp ut strömbrytaren.

Flödesreglaget (5)

Reglerar den mängd färg/medel som kommer ut genom munstycket.

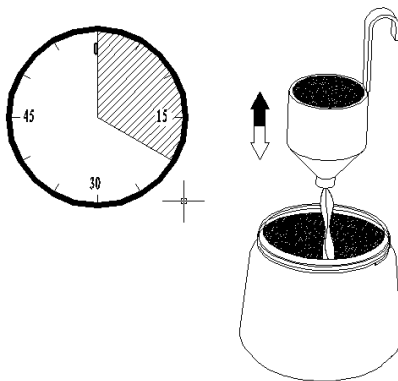
Justera flödet genom att vrida åt:

- + Ökat flöde
- Minskat flöde

8.2 Förberedelse

För att uppnå bäst resultat vid målning skall ytan först prepareras och färgen tunnas ut till rätt viskositet. Rengör alltid ytan från smuts, damm och fett. Täck över ytor som inte skall målas med maskeringstejp eller skyddsfolie. Kontrollera med färgtillverkaren om färgen går att använda till sprutlackering. Rör om färgen noga så att den inte innehåller några klumpar eller dylikt som kan täppa till munstycket.

De flesta färger levereras för att målas med pensel eller roller och behöver tunnas ut innan de kan användas vid sprutmålning. Följ färgtillverkarens rekommendationer vid förtunning så att korrekt viskositet uppnås. Kontrollera viskositeten på följande vis:



- Fyll DIN-bägaren (9) till kanten.
- Mät den tid det tar för färgen att tömmas i färgbehållaren.
- Jämför tiden med rekommendationstabellen nedan.

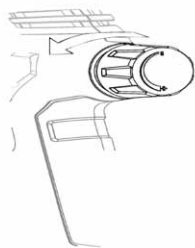
Färgtyp DIN-sekunder

Plast- och latexfärg	24-28
Vattenbaserad färg	20-25
Grundfärg	24-28
Lackfärg	18-25
Oljebaserad färg	18-22
Aluminiumfärg	22-25
Rostskyddsmedel	25-35
Träolja	Ingen förtunning behövs
Träbets	Ingen förtunning behövs

Om det tog längre tid för medlet att rinna ut från DIN-bägaren än angivet i rekommendationstabellen så tunna ut färgen/medlet med av färgtillverkaren godkänt förtunningsmedel. Mixa en liten mängd färg tills korrekt viskositet erhållits. Notera blandningsförhållandet och blanda därefter resten av färgen som beräknas gå åt till samma viskositet. Rengör DIN-bägaren efter användning.

8.2 Sprutmålning

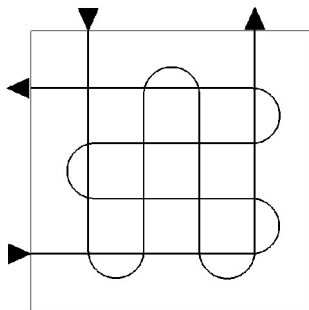
- Kontrollera att stickkontakten inte är ansluten till elnätet.
- Fyll färgbehållaren (5) med färg.
- Anslut stickkontakten i eluttaget.



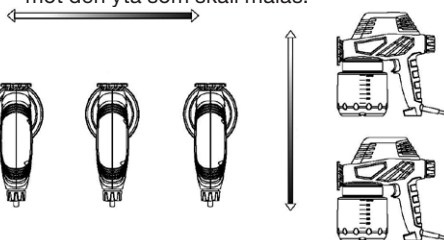
Rikta färgsprutan mot en bit kasserat material. Tryck in strömbrytaren (6) och gör en provsprutning. Justera flödet med flödesreglaget (5). Flödet påverkar spraymönstret:

- För litet flöde koncentrerar färgen till centrum av strålen.
 - För stort flöde distribuerar för mycket färg till strålens kanter.
- Rikta färgsprutan vid sidan om ytan som skall målas. Rikta aldrig färgsprutan mot ytan vid start och stopp. Tryck in strömbrytaren och påbörja målningen. Resultatet blir bäst om färgsprutan alltid hålls parallellt med ytan. Håll munstycket 25 – 30 cm från

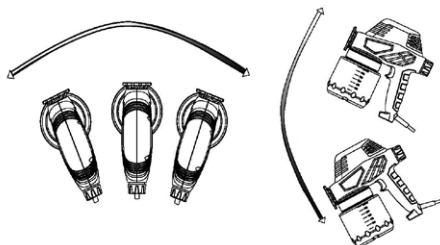
ytan och för färgsprutan från sida till sida och uppåt och nedåt, utan att munstyckets vinkel och avstånd gentemot ytan förändras. För färgsprutan över ytan med lätta och jämna rörelser.



- Korrekt sprutteknik, färgsprutan vinkelrät mot den yta som skall målas:



- Felaktig teknik, då färgsprutan lutar, medför ojämnt resultat och färgen rinner lättare.



Kontrollera emellanåt hastigheten på rörelserna. Snabba rörelser ger ett tunt lager och långsamma ett tjockt lager. Spruta ett lager åt gången och var noga med att följa de av färgtillverkaren rekommenderade torktid. Vid målning av små ytor så ställ in färgsprutan på ett lågt flöde. Detta

förhindrar användande av för mycket färg och minskar risken att färgen rinner. Om möjligt, undvik att starta och stoppa färgsprutan då små objekt lackeras, det kan medföra att antingen för mycket eller för lite färg appliceras.

OBS!

- Då färgpistolen används utomhus är det viktigt att alltid ta hänsyn till vindriktning och väderförhållanden. Risk föreligger att närliggande föremål träffas av färgdamm.
 - Använd aldrig sprutpistolen utan någon färg eller medel i behållaren. Pumpen tar då skada.
- e. Efter avslutat arbete, avlägsna stickkontakten från eluttaget och var noga med att rengöra färgsprutan ordentligt.

VARNING!

- Rikta aldrig färgpistolen mot dig själv, andra personer eller djur.
- Säkerställ god ventilation när färgpistolen används inomhus. Inga giftiga gaser som kan sugas in i maskinen får finnas i närheten.
- Avlägsna alltid stickkontakten från eluttaget då arbetet är avslutat, detta för att undvika oavsiktlig start.

9. FÖRVARING

Kontrollera att färgsprutan är hel och väl rengjord.

- Förvara färgsprutan i ett svaltt och torrt utrymme, oåtkomligt för barn och andra obehöriga.
- Förvara alltid färgsprutan i en miljö med temperatur mellan 0 °C och +40 °C.
- Förvara inte färgsprutan i närheten av kemikalier, lösningsmedel eller gödningsmedel. Sådana produkter är ofta nedbrytande och kan orsaka irreparabel skada på din maskin.

10. REPARATION OCH UNDERHÅLL

Varning! Stickkontakten får inte vara ansluten till eluttaget då service och underhåll påbörjas.

10.1 Rengöring efter användning

Det är viktigt att färgsprutan rengörs efter varje användning. Låt aldrig färg eller medel torka in.

- Kontrollera att stickkontakten avlägsnats från eluttaget.
- Rengör behållaren med förtunningsmedel till det medel som använts.
- Fyll på lite förtunningsmedel och spruta tills enbart förtunningsmedel kommer ut.
- Rengör sugröret med filter noga med förtunningsmedel.
- Rengör korgen (6) och munstycket (7). Torka bort alla rester av färg och föroreningar.
- Vänd färgsprutan upp och ned och smörj med några droppar symaskinsolja i öppningen där sugröret sitter för att smörja kolv, cylinder och ventil.

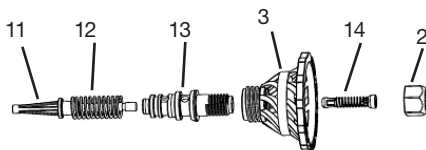


- Montera ihop färgsprutan igen.

10.2 Rengöring/byte av ventil, kolv och cylinder

Vid behov så går det att rengöra ventil, kolv och cylindern.

- Kontrollera att stickkontakten avlägsnats från eluttaget.
- Skruva av behållaren (5).
- Avlägsna sugröret och dess filter.
- Använd medföljande verktyg (10) och skruva loss munstycket (2) och avlägsna ventilen (14). Skruva loss korgen (3). Fatta tag på cylinderns (13) gängor och drag ut cylindern (13), fjädern (12) och kolven (11) som sitter ihop.



- e. Rengör delarna noggrant med lösningsmedel.
- f. Smörj kolven, fjädern och cylindern med några droppar symaskinsolja.
- g. Montera tillbaka ventilen, fjädern, kolven och cylindern.

11. EL-AVFALL

Förbrukade elektriska och elektroniska produkter, däribland alla typer av batterier, ska lämnas till avsett insamlingsställe för återvinning. (Enligt direktiv 2012/19/EU och 2006/66/EC)



10.3 Felsökningsschema

FEL	ORSAK	ÅTGÄRD
Motorn låter men det kommer inte ut något medel eller så sprutar den oregelbundet.	<ul style="list-style-type: none"> a. Sugröret når inte ned till färgen/medlet. b. Igensatt filter på sugröret. c. Munstycket är igensatt. d. Det finns klumpar i färgen. e. Flödet behöver justeras. 	<ul style="list-style-type: none"> a. Fyll på med mer färg/medel. b. Rengör filtret med förtunningsmedel. c. Rengör munstycket med förtunningsmedel. d. Blanda färgen ordentligt och sila den. e. Öka flödet med ratten (5).
Sprayar inte, inget ljud från motorn.	<ul style="list-style-type: none"> a. Ingen matningsspänning. 	<ul style="list-style-type: none"> a. Kontrollera att stickkontakten är ansluten i eluttaget och att det finns spänning i eluttaget.
Spraystrålen är inte finfördelad.	<ul style="list-style-type: none"> a. Felaktig flödesinställning. b. Färgen är för tjock. 	<ul style="list-style-type: none"> a. Justera flödet b. Kontrollera viskositeten.
För mycket färg.	<ul style="list-style-type: none"> a. Färgsprutan är inte rengjord eller insmord vilket gör att kolven fastnar i cylindern. b. För mycket färg. c. För låg viskositet 	<ul style="list-style-type: none"> a. Montera isär färgpistolen och rengör kolven, cylindern, ventil och fjädern. b. Justera flödet. Spruta två tunna lager istället för ett tjockt. c. Kontrollera viskositeten.
Motorljudet är högre än normalt.	<ul style="list-style-type: none"> a. Färgsprutan är inte rengjord eller smord vilket gör att kolven fastnar i cylindern. 	<ul style="list-style-type: none"> a. Montera isär färgpistolen och rengör med förtunningsmedel och smörj kolven och cylindern.
Missljud.	<ul style="list-style-type: none"> a. Felaktig inställning av flödet. b. Inte tillräckligt med färg/medel i behållaren vilket medför att luft suggs in. c. Otillräcklig förtunning eller så sugts färgen inte upp i sugröret. 	<ul style="list-style-type: none"> a. Justera flödet. b. Fyll på behållaren med mer färg/medel. c. Kontrollera viskositeten och sugröret med dess filter.
Färgen crackelerar eller överdriven dimbildning.	<ul style="list-style-type: none"> a. Felaktigt förtunningsmedel används. b. Färgsprutan hålls för långt från ytan. c. Färgen är för tjock. 	<ul style="list-style-type: none"> a. Använd rätt lösning. b. Håll färgsprutan närmare ytan. c. Tunna ut färgen.

LAKKSPRØYTE

PSG 110B

INNHold

1. INNLEDNING
2. TEKNISKE DATA
3. BRUKSOMRÅDE
4. GENERELLE SIKKERHETSFORSKRIFTER
5. OVERSIKTSBILDE
6. INSTALLASJON OG MONTERING
7. SPESIELLE SIKKERHETSFORSKRIFTER
8. HÅNTERING
9. TRANSPORT OG OPPBEVARING
10. REPARASJON OG VEDLIKEHOLD
11. EE-AVFALL

1. INNLEDNING

Denne bruksanvisningen inneholder viktig informasjon om bruk av maskinen, sikkerhetsrisikoer m.m. Alle operatører oppfordres til å lese bruksanvisningen før bruk og være spesielt oppmerksom på følgende symboler:

Advarsel!

Denne teksten betyr risiko for alvorlig ulykke, eventuelt med dødelig utgang.

OBS!

Denne teksten betyr risiko for mindre personskade eller maskinskade.

Vi tar forbehold om at illustrasjoner og beskrivelser av enkelte detaljer kanskje ikke alltid stemmer helt overens med maskinen. Eksempel på slike detaljer kan være farger på kabler eller utforming og plassering av knapper og reguleringsanordninger.

Oppbevar bruksanvisningen på et sikkert sted i tilknytning til maskinen. Ved et eventuelt salg skal bruksanvisningen følge med maskinen.

2. TEKNISKE DATA

Spenning:	230 V ~ 50 Hz
Maks. effekt:	110 W
Beholder:	800 ml
Maks. mengde:	300 ml/min
Maks. viskositet:	60 din/s
Munnstykke:	0,8 mm
Målemetode lydtrykk L_{PA} :	EN ISO 3744
Målt lydtrykk L_{PA} :	91,4 dB(A)
Usikkerhet K:	3,0 dB(A)
Garantert lydtrykk L_{PA} :	94 dB(A)
Målemetode lydeffekt L_{WA} :	EN ISO 3744
Målt lydeffekt L_{WA} :	102,4 dB(A)
Usikkerhet K:	3,0 dB(A)
Garantert lydeffekt L_{WA} :	105 dB(A)
Målemetode vibrasjoner:	EN 60745-1
Vibrasjoner:	12,30 m/s ²
Usikkerhet K:	1,5 m/s ²
Isolasjonsklasse:	II
Beskyttelsesgrad:	IPX0
Vekt:	1,6 kg

3. BRUKSOMRÅDE

17-554 Lakkspørte PSG 110B er en elektrisk lakkspørte konstruert for:

- sprøyting av vann- og løsemiddelbasert maling og lakk som er godkjent for sprøyting av malingsprodusenten
- grunning
- sprøyting av trebeskyttelsesmiddel
- rustbeskyttelsesbehandling og motorvask
- plantenæring og plantevernmidler
- bruk i samsvar med instruksjonene i denne bruksanvisningen.

Den er ikke konstruert for:

- sprøyting med maling beregnet for påstryking av eksempelvis strietapet m.m. eller maling som inneholder partikler som er så store at de kan tette til munnstykket, eksempelvis visse typer metallmaling og brannbeskyttelsesmaling
- brannfarlig maling og middel som har et flammepunkt lavere enn 55 °C.

4. GENERELLE SIKKERHETSFORSKRIFTER

Ved arbeid med maskiner bør punktene nedenfor alltid iakttas. Ta også hensyn til arbeidsplassens sikkerhetsforskrifter, og respekter alle lover, regler og forordninger som gjelder der maskinen brukes.

4.1 Arbeidsområde

- Rydd jevnlig. Støv, avfall og skrot på en arbeidsplass øker risikoen for ulykker, brann og eksplosjon.
- Arbeid ikke i mørke eller i dårlig belysning.
- Oppbevar eksplosive og brannfarlige væsker og gasser utenfor arbeidsområdet.
- Hold barn og andre uvedkommende borte fra arbeidsområdet.
- Ha førstehjelpskrin og telefon tilgjengelig.

4.2 Personlig sikkerhet

- Les alltid bruksanvisningen før bruk.
- Vær spesielt oppmerksom på maskinens advarselsymboler.
- Bruk ikke maskinen dersom du er trett eller påvirket av alkohol, medisin eller andre medikamenter.
- Bruk alltid verneutstyr så som åndedrettsvern, hørselvern og vernebriller.
- Bruk ordentlige arbeidsklær og sklisikre sko.
- Ha hele tiden en god arbeidsstilling og god balanse.
- La aldri det at du er vant med maskinen føre til uforsiktighet.

4.3 Bruk og stell av maskiner

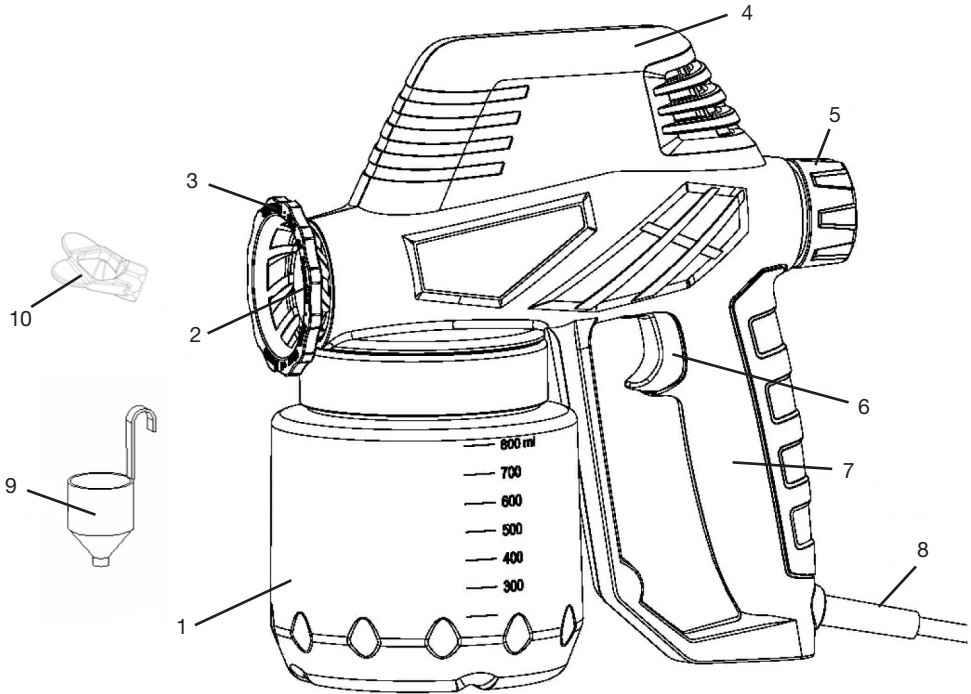
- Kontroller at alle beskyttelsesanordninger sitter på plass og virker som de skal.
- Kontroller at alle maskindeler, spesielt de bevegelige, er hele og sitter korrekt montert.
- Kontroller at alle knapper og brytere fungerer. Vær spesielt nøye med at strømbryteren virker, slik at du alltid kan slå av maskinen.

- Bruk ikke en defekt maskin. Lever den inn til et autorisert serviceverksted for reparasjon.
- Bruk kun anbefalte tilbehør og reservedeler.
- Bruk maskinen kun på tiltenkt bruksområde. Arbeidet går alltid sikrere og raskere om maskinen brukes til det den er konstruert for.
- Overskrid ikke maskinens kapasitet.
- Grip alltid tak i maskinens håndtak når du bærer maskinen. Hold ikke fingeren på strømbryteren.
- Hindre utilsiktet start ved å bryte strømmen for service og reparasjon eller når maskinen ikke er i bruk.
- Fjern alltid, verktøy og andre løse deler fra maskinen før start.
- Gå aldri fra en maskin ubevoktet når støpselet er koblet til stikkontakten.
- Rengjør maskinen etter bruk, og utfør jevnlig service.

4.4 Eisikkerhet

- Eksponer ikke elektriske maskiner for regn eller fukt dersom de ikke har en beskyttelsesgrad som tillater dette.
- Behandle kabler forsiktig, og beskytt dem mot varme, olje og skarpe kanter.
- Eventuell skjøtekabel skal ikke være rullet opp på en trommel. Dra ut hele kablen fra kabeltrommelen.
- Bruk kun korrekt dimensjonerte skjøtekabler med tanke på lengde og kabelvernsnitt i forhold til uttatt strømstyrke.
- Utendørs skal det kun brukes skjøtekabler som er godkjent for utendørs bruk.
- Unngå kontakt med jordede flater, for eksempel rør, radiatorer og kjøleanlegg når du arbeider med maskinen. Risikoen for elektrisk støt øker når du er jordet.

5. OVERSIKTSBILDE



1. Beholder
2. Munnstykke
3. Kurv
4. Motordeksel
5. Mengderegulator
6. Strømbryter
7. Håndtak
8. Kabel
9. DIN-beger/viskositetsmåler
10. Verktøy

6. INSTALLASJON OG MONTERING

Lakksprøyten er montert og klar for bruk ved levering. Kontroller ved oppakking at maskinen ikke har blitt skadet under transporten, og at alle deler og tilbehør er på plass. I tillegg til lakksprøyte med beholder medfølger:

- 1 stk. ekstra munnstykke 0,8 mm
- 1 stk. rensenål
- 2 stk. ventiler
- 1 stk. verktøy
- 1 stk. DIN-beger/viskositetsmåler

7. SPESEIELLE SIKKERHETSFORSKRIFTER

7.1 Risikoer ved arbeid med lakksprøyte

Selv om instruksjonene i bruksanvisningen følges, gjenstår det visse risikoer. Vær klar over disse, og prøv å unngå dem. Vær oppmerksom på advarselsymboler, sikkerhetsanvisninger og påbud om verneutstyr på middelets emballasje.

Risiko for elektrisk støt

- Utsett ikke lakksprøyten motorenhet eller kabel for vann eller fukt.
- Bruk ikke lakksprøyten dersom kabelen er skadet.

Risiko for forgiftning og skader på luftveiene

- Enkelte midler/kjemikalier er giftige; les alltid gjennom og følg produsentens sikkerhetsforskrifter.

- Rengjør ikke maskinen med lettantennelige væsker som har et flammepunkt lavere enn 55 °C.
- Sprøyt aldri ukjente kjemikalier dersom du ikke kjenner til egenskaper og risikoer forbundet med disse.
- Bruk godkjent åndedrettsvern i samsvar med malings-/kjemikalieprodusentens anbefalinger.
- Alle personer som oppholder seg i lokalet, skal bruke åndedrettsvern.
- Arbeid kun i et godt ventilert lokale.

Risiko for brann og eksplosjon

- Bruk ikke brannfarlige malinger og kjemikalier som har et flammepunkt lavere enn 55 °C.
- Arbeid kun i et godt ventilert lokale.
- Arbeid aldri i nærheten av åpen ild eller glør, eksempelvis fra sigaretter, eller en varm kokeplate.

Risiko for øyeskade

Bruk øyevern/ansiktsmaske.

Risiko for hørselskade

Lydvolumet overstiger 85 dB(A), bruk hørselvern.

7.2 Symboler på maskinen

På lakksprøyten finner du følgende symboler:



For å redusere risikoen for ulykke, les nøye gjennom bruksanvisningen før bruk og følg dens instruksjoner.



Risiko for øyeskade, bruk vernebriller.
Risiko for farlig støv, bruk åndedrettsvern.
Risiko for hørselskade, bruk hørselvern.



Maskinen er dobbeltisolert og behøver ikke jordes. Reparasjon av elektriske deler skal kun utføres av kvalifisert elektriker.

8. HÅNDTERING

8.1 Funksjoner

Strømbryter (6)

Slår pumpemotoren på og av.
Start/ON – Trykk inn strømbryteren.
Stopp/OFF – Slipp ut strømbryteren.

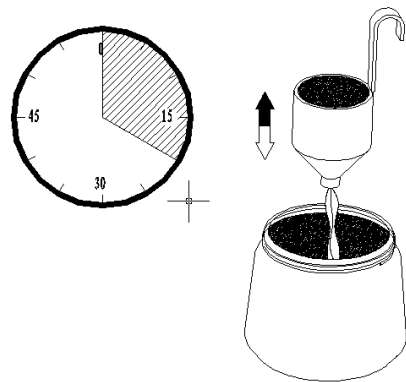
Mengderegulator (5)

Regulerer mengden av maling/middel som kommer ut gjennom munnstykket.
Juster mengden ved å vri mot:
+ Økt mengde
- Redusert mengde

8.2 Klargjøring

For at best mulig resultat skal oppnås ved sprøyting, skal flaten først klargjøres og malingen tynnes ut til riktig viskositet. Rengjør alltid flaten for smuss, støv og fett. Bruk maskeingsteip eller beskyttelsesfolie for å dekke til flater som ikke skal sprøytes. Kontroller med malingsprodusenten om malingen kan brukes for sprøyting. Rør omhyggelig om i malingen, slik at den ikke inneholder klumper eller lignende som kan tette til munnstykket.

De fleste malinger leveres for påføring med pensel eller rulle og må fortynnes før de kan brukes ved sprøyting. Følg malingsprodusentens anbefalinger ved fortynning, slik at korrekt viskositet oppnås. Kontroller viskositeten slik:



- Fyll DIN-begeret (9) til kanten.
- Mål tiden det tar for malingen å tømmes ut i beholderen.
- Sammenlign tiden med anbefalingstabellen nedenfor.

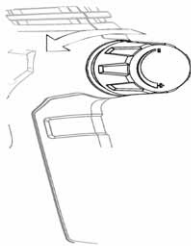
Malingstype DIN-sekunder

Plast- og lateksmaling	24-28
Vannbasert maling	20-25
Grunning	24-28
Emaljelakk	18-25
Oljebasert maling	18-22
Aluminiumsmaling	22-25
Rustbeskyttelsesmiddel	25-35
Treolje	Trenger ikke fortykning
Trebeis	Trenger ikke fortykning

Dersom det tok lengre tid for middelet å renne ut av DIN-begeret enn angitt i anbefalingstabellen, fortynn malingen/middelet med fortyningsmiddel godkjent av produsent. Bland en liten mengde maling helt til korrekt viskositet er oppnådd. Noter blandingsforholdet, og bland deretter resten av malingen som du beregner å bruke, til samme viskositet. Rengjør DIN-begeret etter bruk.

8.2 Sprøyting

- Kontroller at støpselet ikke er koblet til stikkontakten.
- Fyll beholderen (1) med maling.
- Sett støpselet i stikkontakten.

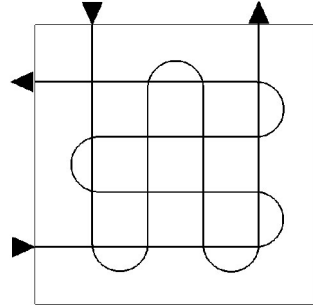


Rett lakksprøyten mot et stykke kassert materiale. Trykk inn strømbryteren (6) og foretå en prøvesprøyting. Juster mengden med mengderegulatoren (5). Mengden påvirker sprøytemønsteret:

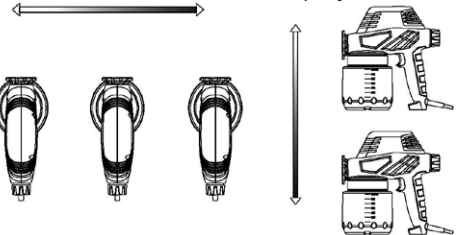
- For liten mengde konsentrerer malingen til sentrum av strålen.
- For stor mengde distribuerer for mye maling til strålens kanter.

- Rett lakksprøyten mot siden av flaten som skal males. Rett aldri lakksprøyten mot flaten ved start og stopp. Trykk inn strømbryteren, og begynn malingen. Resultatet blir best om lakksprøyten alltid holdes parallelt

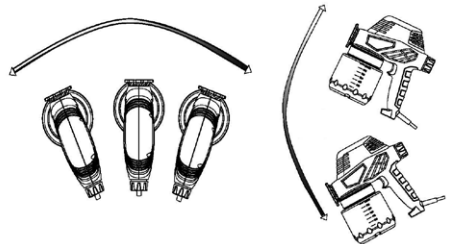
med flaten. Hold munnstykket 25–30 cm fra flaten, og før lakksprøyten fra side til side og oppover og nedover, uten at munnstykkets vinkel og avstand i forhold til flaten forandres. Før lakksprøyten over flaten med lette og jevne bevegelser.



- Korrekt sprøyteknikk, lakksprøyten vinkelrett mot flaten som skal sprøytes:



- Feil teknikk; når lakksprøyten vinkles, blir resultatet ujevnt og malingen renner lettere.



Kontroller av og til hastigheten på bevegelsene. Raske bevegelser gir et tynt lag og langsomme et tykt lag. Sprøyt ett lag om gangen, og vær nøye med å iaktta tørketidene anbefalt av malingsprodusenten. Ved maling av små flater, still lakksprøyten

på liten mengde. Dette hindrer bruk av for mye maling og reduserer risikoen for at malingen renner. Om mulig, unngå å starte og stoppe lakkspøyten når små objekter lakkeres, dette kan medføre at det enten påføres for mye eller for lite maling.

OBS!

- Ta alltid hensyn til vindretning og værforhold når lakkspøyten brukes utendørs. Nærliggende gjenstander kan treffes av fargestøv.
 - Bruk aldri lakkspøyten uten maling eller middel i beholderen. Pumpen tar da skade.
- e. Trekk alltid støpselet ut av stikkkontakten når arbeidet er avsluttet, og vær nøye med å rengjøre lakkspøyten ordentlig.

ADVARSEL!

- **Retts aldri lakkspøyten mot deg selv, et dyr eller andre personer.**
- **Sørg for god ventilasjon når lakkspøyten brukes innendørs. Det må ikke finnes giftige gasser i nærheten som kan suges inn i maskinen.**
- **Trekk alltid støpselet ut av stikkkontakten når arbeidet er avsluttet, dette for å unngå utilsiktet start.**

9. OPPBEVARING

Kontroller at maskinen er hel og godt rengjort.

- Oppbevar maskinen i et tørt og kjølig rom, utilgjengelig for barn og andre uvedkommende.
- Oppbevar alltid maskinen i et miljø med en temperatur på mellom 0 °C og +40 °C.
- Oppbevar ikke maskinen i nærheten av kjemikalier, løsemidler eller gjødsel. Slike produkter er ofte nedbrytende og kan forårsake uopprettelig skade på maskinen.

10. REPARASJON OG UNDERHOLD

Advarsel! Støpselet skal ikke være koblet til stikkkontakten når service og vedlikehold igangsettes.

10.1 Rengjøring etter bruk

Det er viktig at lakkspøyten rengjøres etter hver bruk. La aldri maling eller middel tørke inn.

- Kontroller at støpselet er trukket ut av stikkkontakten.
- Rengjør beholderen med fortynningsmiddel for middelet som er brukt.
- Fyll på litt fortynningsmiddel, og sprøyt helt til kun fortynningsmiddel kommer ut.
- Rengjør sugerør og filter nøye med fortynningsmiddel.
- Rengjør kurv (3) og munnstykke (2). Tørk bort alle rester av maling og urenheter.
- Snu lakkspøyten opp ned, og smør med noen dråper symaskinolje i åpningen der sugerøret sitter, for å smøre stempel, sylindere og ventil.

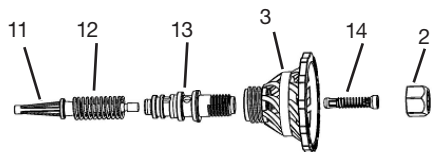


- Sett lakkspøyten sammen igjen.

10.2 Rengjøring/skifte av ventil, stempel og sylinder

Ved behov kan ventil, stempel og sylinder rengjøres.

- Kontroller at støpselet er trukket ut av stikkkontakten.
- Skrus av beholderen (1).
- Fjern sugerøret og dets filter.
- Bruk medfølgende verktøy (10), skru av munnstykket (2) og fjern ventilen (14). Skru av kurven (3). Grip tak i sylindere (13) gjenger, og dra ut sylindere (13), fjæren (12) og stempelet (11), som sitter sammen.



- e. Rengjør delene grundig med løsemiddel.
- f. Smør stempel, fjær og sylinder med noen dråper symaskinolje.
- g. Monter ventil, fjær, stempel og sylinder på plass igjen.

11. EE-AVFALL

Brakte elektriske og elektroniske produkter, deriblant alle typer batterier, skal leveres til gjenvinning på eget innsamlingssted. (I henhold til direktiv 2012/19/EU og 2006/66/EC)



10.3 Feilsøkingsskjema

FEIL	ÅRSAK	TILTAK
Motoren høres, men det kommer ikke ut noe middel, eller den sprøyter uregelmessig.	<ul style="list-style-type: none"> a. Sugerøret når ikke ned til malingen/middelet. b. Tilstoppet filter på sugerøret. c. Munnstykket er tett. d. Det er klumper i malingen. e. Mengden trenger å justeres. 	<ul style="list-style-type: none"> a. Fyll på mer maling/middel. b. Rengjør filteret med fortynningsmiddel. c. Rengjør munnstykket med fortynningsmiddel. d. Bland malingen ordentlig og sil den. e. Øk mengden med rattet (5).
Sprøyter ikke, ingen lyd fra motoren.	<ul style="list-style-type: none"> a. Ingen spenning. 	<ul style="list-style-type: none"> a. Kontroller at støpselet er satt i stikkontakten, og at der er spenning i stikkontakten.
Spraystrålen er ikke finfordelt.	<ul style="list-style-type: none"> a. Feil mengdeinnstilling. b. Malingen er for tykk. 	<ul style="list-style-type: none"> a. Juster mengden b. Kontroller viskositeten.
For mye maling	<ul style="list-style-type: none"> a. Lakkspøyten er ikke rengjort eller smurt, slik at stempelet setter seg fast i sylindren. b. For mye maling. c. For lav viskositet 	<ul style="list-style-type: none"> a. Ta lakkspøyten fra hverandre, og rengjør stempel, sylinder, ventil og fjær. b. Juster mengden. Sprøyt to tynne lag i stedet for ett tykt. c. Kontroller viskositeten.
Motorlyden er høyere enn normalt.	<ul style="list-style-type: none"> a. Lakkspøyten er ikke rengjort eller smurt, slik at stempelet setter seg fast i sylindren. 	<ul style="list-style-type: none"> a. Ta lakkspøyten fra hverandre, rengjør med fortynningsmiddel og smør stempel og sylinder.
Ulyd.	<ul style="list-style-type: none"> a. Feil innstilling av mengde. b. Ikke nok maling/middel i beholderen, slik at luft suges inn. c. Utilstrekkelig fortynning eller malingen suges ikke opp i sugerøret. 	<ul style="list-style-type: none"> a. Juster mengden. b. Fyll beholderen med mer maling/middel. c. Kontroller viskositeten og sugerøret med dets filter.
Malingen krakelerer eller for stor tåkedannelse	<ul style="list-style-type: none"> a. Feil fortynningsmiddel brukes. b. Lakkspøyten holdes for langt fra flaten. c. Malingen er for tykk. 	<ul style="list-style-type: none"> a. Bruk rett løsning. b. Hold lakkspøyten nærmere flaten. c. Tynn ut malingen.

MAALIRUISKU

PSG 110B

SISÄLTÖ

1. JOHDANTO
2. TEKNISET TIEDOT
3. KÄYTTÖKOHEET
4. YLEISET TURVALLISUUSOHJEET
5. YLEISKUVA
6. ASENTAMINEN JA KOKOAMINEN
7. ERITYISET TURVALLISUUSOHJEET
8. KÄYTTÄMINEN
9. SÄILYTYS JA KULJETUS
10. KORJAAMINEN JA HUOLTAMINEN
11. ELEKTRONIIKKAJÄTE

1. JOHDANTO

Tässä käyttöohjeessa on tärkeitä tietoja esimerkiksi laitteen käyttämisestä ja sen turvallisuusriskeistä. Kaikkia käyttäjiä kehoitetaan lukemaan käyttöohje ennen käyttämistä ja kiinnittämään erityistä huomiota näihin symboleihin:

Varoitus!

Tämä teksti merkitsee vakavan henkilövahingon ja mahdollisesti kuoleman vaaraa.

HUOMIO!

Tämä teksti merkitsee vähäisen henkilövahingon tai koneaurion vaaraa.

Kuvat ja yksittäisten osien kuvaukset eivät aina vastaa laitetta täydellisesti. **Esimerkkejä** tällaisista osista voivat olla johtojen värit tai muoto sekä painikkeiden ja säätimien sijainnit.

Säilytä käyttöohje turvallisessa paikassa laitteen lähellä. Jos laite myydään, käyttöohje on annettava laitteen mukana.

2. TEKNISET TIEDOT

Jännite:	230 V ~ 50 Hz
Suurin teho:	110 W
Säiliö:	800 ml
Suurin virtaama:	300 ml/min
Suurin viskositeetti:	60 din/s
Suutin:	0,8 mm
Äänenpaineen (L_{PA}) mittaamenetelmä:	EN ISO 3744
Mitattu äänenpaine L_{PA} :	91,4 dB(A)
Vaihtelu K:	3,0 dB(A)
Taattu äänenpaine L_{PA} :	94 dB(A)
Äänitehon (L_{WA}) mittaamenetelmä:	EN ISO 3744
Mitattu ääniteho L_{WA} :	102,4 dB(A)
Vaihtelu K:	3,0 dB(A)
Taattu ääniteho L_{WA} :	105 dB(A)
Tärinän mittaamenetelmä:	EN 60745-1
Tärinä:	12,30 m/s ²
Vaihtelu K:	1,5 m/s ²
Eristysluokka:	Luokka II
Kotelointiluokka:	IP X0
Paino:	1,6 kg

3. KÄYTTÖKOHEET

17-554 Sähkökäyttöinen maaliruisku PSG 110B on tarkoitettu

- vesi- ja liuotinpohjaisien maalien ja lakkojen ruiskumaalaamiseen, jotka on hyväksytty tähän käyttöön
- pohjamaalaamiseen
- puunsuoja-aineen ruiskuttamiseen
- ruostesuojaamiseen ja moottorin pesemiseen
- kasviravinteiden ja torjunta-aineiden levittämiseen
- käytettäväksi tässä käyttöohjeessa kuvattulla tavalla.

Sitä ei ole tarkoitettu

- esimerkiksi kuitukangastapetin maalaamiseen tai maaleille, joiden sisältämät hiukkaset voivat tukkia suuttimen, kuten tietyille metallimaaleille ja palonsuojausmaaleille
- palovaarallisten maalien tai sellaisten aineiden ruiskuttamiseen, joiden leimahduspiste on alle 55° C.

4. YLEISET TURVALLISUUSOHJEET

Koneita käytettäessä on otettava huomioon seuraavat seikat. Ota lisäksi huomioon työpaikan turvallisuusohjeet. Noudata kaikkia laitteen käyttämistä koskevia lakeja ja asetuksia.

4.1 Työskentelyalue

- Siivoa säännöllisesti. Pöly, roskat ja jätteet käyttöpaikassa voivat lisätä onnettomuuden, tulipalon tai räjähdyksen vaaraa.
- Älä työskentele pimeällä tai huonossa valaistuksessa.
- Säilytä räjähtäviä tai syttyviä nesteitä ja kaasuja työskentelyalueen ulkopuolella.
- Pidä lapset ja asiattomat henkilöt poissa työskentelyalueelta.
- Varaa saataville sidetarpeita ja puhelin.

4.2 Henkilöturvallisuus

- Lue käyttöohje aina ennen käyttämistä.
- Kiinnitä huomiota erityisesti koneen varoitussymboleihin.
- Älä käytä laitetta, jos olet väsynyt tai huumaiden, alkoholin tai lääkkeiden vaikutuksen alainen.
- Käytä aina suojavarusteita, kuten hengityssuojainta, suojalaseja ja kuulonsuojaimia.
- Käytä kunnollisia työvaatteita ja turvajalkineita.
- Työskentele aina oikeassa asennossa. Säilytä hyvä tasapaino.
- Älä aliarvioi tämän laitteen käyttämiseen liittyviä vaaroja siksi, että olet tottunut käyttämään sitä.

4.3 Laitteiden käyttäminen ja hoitaminen

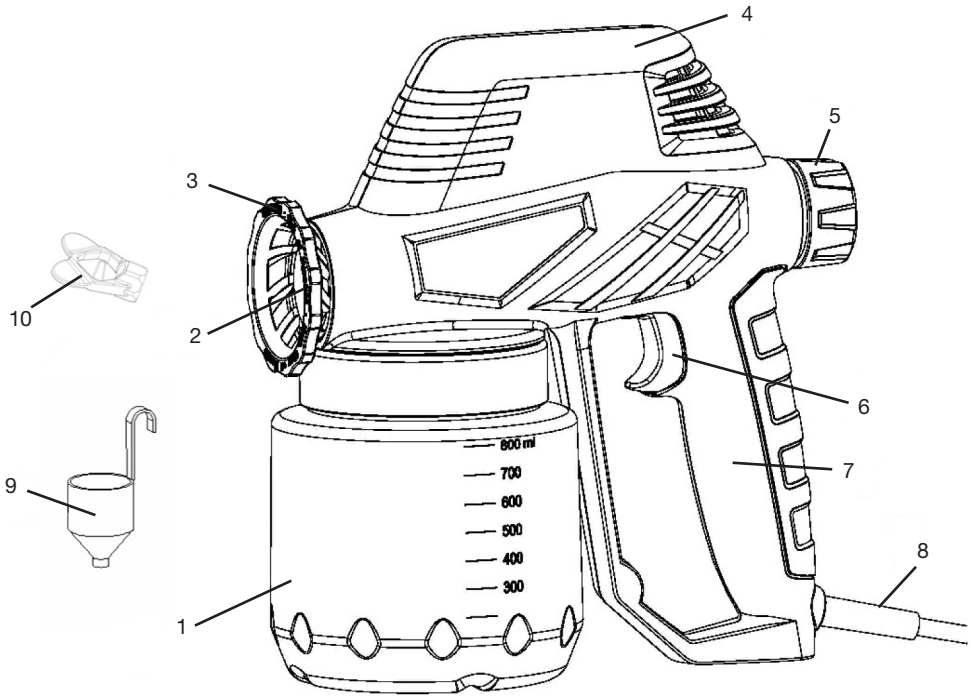
- Tarkista, että kaikki suojukset ovat paikallaan ja toimivat oikein.
- Tarkista, että laitteen kaikki osat, varsinkin liikkuvat, ovat ehjät ja kunnolla paikallaan.
- Tarkista, että kaikki painikkeet ja säätimet toimivat. Varmista erityisesti, että virtakatkaisin toimii, jotta voit katkaista laitteesta virran.

- Älä käytä viallista laitetta. Toimita se valtuutettuun huoltokorjaamoon korjattavaksi.
- Käytä vain suositeltuja varaosia ja tarvikkeita.
- Laitetta saa käyttää ainoastaan sen käyttö-tarkoitukseen. Työ sujuu aina nopeammin ja turvallisemmin, kun laitetta käytetään vain sen käyttötarkoitukseen.
- Älä ylitä laitteen suurinta kapasiteettia.
- Kanna laitetta aina sen kahvasta. Älä pidä sormeja virtakatkaisimen päällä.
- Estä laitteen käynnistyminen vahingossa katkaisemalla virransyöttö tai irrottamalla sytytystulpan hattu ennen laitteen korjaamista tai huoltamista tai kun sitä ei käytetä.
- Poista ennen laitteen käynnistämistä siitä kaikki avaimet, työkalut ja muut irtonaiset osat.
- Älä koskaan jätä laitetta ilman valvontaa, kun pistoke on pistorasiassa.
- Puhdista laite aina käytön jälkeen. Huolla se säännöllisesti.

4.4 Sähköturvallisuus

- Älä altista sähkökäyttöisiä laitteita sateelle tai kosteudelle, jos niitä ei ole suojattu kosteudelta.
- Käsittele virtajohtoja varovaisesti. Suojaa ne teräviltä kulmilta, kuumuudelta ja öljyltä.
- Jos käytät jatkojohtoa, se ei saa olla rullattuna. Vedä koko jatkojohto auki johtokelalta.
- Käytä vain laitteelle mitoitettuja jatkojohtoja, joiden johtimien poikkipinta-ala on riittävän suuri ja joiden pituus on oikea.
- Käytä ulkona vain ulkokäyttöön hyväksytyä jatkojohtoa.
- Vältä koskemasta maadoitettuihin pintoihin, kuten putkiin, lämpöpattereihin ja kylmä-laitteisiin, kun käytät laitetta. Sähköiskun vaara lisääntyy, kun olet maadoitettu.

5. YLEISKUVA



1. Säiliö
2. Suutin
3. Kori
4. Moottorin kotelo
5. Virtaaman säädin
6. Virtakatkaisin
7. Kahva
8. Sähköjohto
9. DIN-mitta-astia / viskositeettimittari
10. Työkalu

6. ASENTAMINEN JA KOKOAMINEN

Maaliruisku toimitetaan koottuna ja käyttövalmiina. Kun otat laitteen ulos pakkauksestaan, tarkista ettei siinä ole kuljetusvaurioita ja että kaikki osat ja varusteet ovat mukana. Pakkaus sisältää maaliruiskun ja säiliön lisäksi seuraavat:

- 1 vaihtosuutin, 0,8 mm
- 1 puhdistusneula
- 2 venttiiliä
- 1 työkalu
- 1 DIN-mitta-astia / viskositeettimittari

7. ERITYISET TURVALLISUUSÄÄNNÖT JA TURVALAITTEET

7.1 Vaarat maaliruiskua käytettäessä

Vaikka käyttöohjetta noudatetaan, on olemassa tiettyjä vaaroja. Ole tietoinen vaaroista ja yritä välttää niitä. Ota huomioon varoitussymbolit, turvaohjeet ja maalin pakkauksessa näkyvät tiedot suojavarusteista.

Sähköiskun vaara

- Älä altista maaliruiskun moottoria tai sen sähköjohtoa vedelle tai kosteudelle.
- Älä käytä maaliruiskua, jos sen sähköjohto on vahingoittunut.

Hengitysvammojen ja myrkytyksen vaara

- Tietyt aineet ja kemikaalit ovat myrkyllisiä. Lue aina valmistajan turvallisuusohjeet ja noudata niitä.
- Älä puhdista laitetta helposti syttyvillä nesteillä, joiden leimahduspiste on alle 55 °C.

- Älä koskaan ruiskumaalaa tuntemattomilla kemikaaleilla, jos et tunne niiden riskejä ja ominaisuuksia.
- Käytä hyväksytyä hengityssuojainta maalin tai kemikaalin valmistajan suositusten mukaisesti.
- Kaikkien tilassa oleskelevien henkilöiden on käytettävä hengityssuojainta.
- Työskentele vain hyvin tuuletetuissa paikoissa.

Tulipalon ja räjähdysvaara

- Älä käytä palovaarallisia maaleja tai kemikaaleja, joiden leimahduspiste on alle 55°C.
- Työskentele vain hyvin tuuletetuissa paikoissa.
- Älä koskaan työskentele avoimen liekin tai esimerkiksi palavan savukkeen tai keittölevyn hehkun lähellä.

Silmävamman vaara

Käytä silmäsuojaimia tai kasvosuojusta.

Kuulovamman vaara

Äänitaso ylittää 85 dB(A), joten käytä kuulosuojaimia.

7.2 Laitteen symbolit

Maaliruiskussa käytetään seuraavia symboleita.



Voit vähentää onnettomuuden vaaraa lukemalla käyttöohjeen ennen käyttöä ja noudattamalla sitä.



Silmävamman vaara. Käytä suojalaseja.
Vaarallisen pölyn vaara. Käytä hengityssuojainta.
Kuulovamman vaara. Käytä kuulonsuojaimia.



Tämä laite on kaksoiseristetty, joten sitä ei tarvitse maadoittaa. **Vain valtuutettu sähköasentaja** saa korjata sähköiset osat.

8. KÄYTTÄMINEN

8.1 Toiminnot

Virtakatkaisin (6)

Käynnistää ja pysäyttää pumpun moottorin. Käynnistäminen: paina virtakatkaisin sisään. Pysäyttäminen: vapauta virtakatkaisin.

Virtaaman säädin (5)

Säätää suuttimesta ulos tulevan maalin tai muun aineen määrää.

Voit säätää virtaamaa kiertämällä:

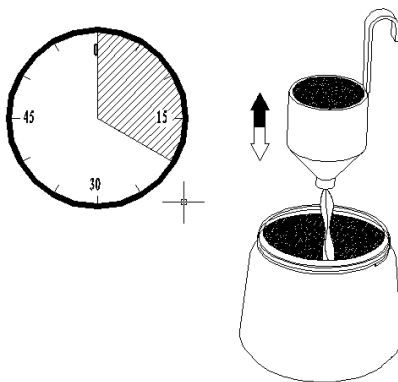
+ lisää virtaamaa

- vähentää virtaamaa

8.2 Valmistelut

Parhaiden maalaustulosten saavuttamiseksi pinta on ensin valmisteltava ja maali on ohennettava oikeaan viskositeettiin. Puhdista aina pinta pölystä, liasta ja rasvasta. Suojaa pinnat, joita ei maalata, maalarinteipillä tai suojakalvolla. Tarkista maalin valmistajalta, soveltuuko maali ruiskumaalattavaksi. Sekoita maali huolellisesti, jotta siihen ei jää esimerkiksi paakkuja, jotka voivat tukkia suuttimen.

Useimmat maalit on tarkoitettu levitettäväksi siveltimellä tai telalla, joten ne on ohennettava ennen niiden ruiskumaalaamista. Noudata maalin valmistajan ohennusohjeita, jotta viskositeetista tulee oikea. **Voit tarkistaa viskositeetin seuraavasti:**



- Täytä DIN-mitta-astia (9) reunaan saakka.
- Mittaa aika, jonka kuluessa maali tyhjenee maalisäiliöön.
- Vertaa aikaa alla näkyvään suositustaulukoon.

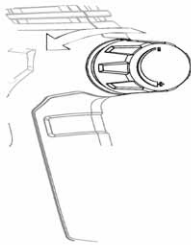
Maalin tyyppi DIN-aika sekunteina

Muovi- tai lateksimaali	24-28
Vesipohjainen maali	20-25
Pohjamaali	24-28
Lakkamaali	18-25
Öljypohjainen maali	18-22
Alumiinimaali	22-25
Ruostesuoja-aine	25-35
Puuöljy	Ei tarvitse ohentaa
Puupetsi	Ei tarvitse ohentaa

Jos aineen valuminen DIN-mitta-astiasta kestää pidempään kuin taulukossa on mainittu, ohenna maalia tai ainetta valmistajan hyväksymällä ohentimella. Sekoita se pieneen määrään maalia, kunnes viskositeetti on oikea. Merkitse sekoitussuhde muistiin ja laimenna loppuosa maalista samaan viskositeettiin. Puhdista DIN-mitta-astia käytön jälkeen.

8.2 Ruiskumaalaaminen

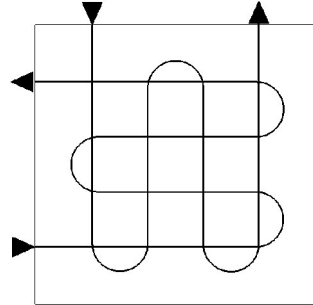
- Tarkista, että pistoketta ei ole yhdistetty sähköpistorasiaan.
- Täytä maalisäiliö (5) maalilla.
- Yhdistä pistoke sähköpistorasiaan.



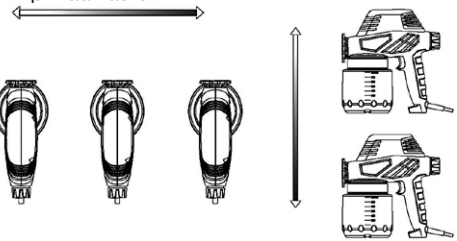
Suuntaa maaliruisku palaseen pois heitettävää materiaalia. Paina virtakatkaisinta (6) ja ruiskumaalaa kokeeksi. **Säädä virtausta säätimellä (5).** Virtauksen vaikutus ruiskutettavaan kuvioon:

- Jos virtaus on liian vähäinen, maali keskittyy suihkun keskiosaan.
 - Jos virtaus on liian suuri, maalia menee liikaa suihkun laitoihin.
- Suuntaa maalisuihku maalattavan pinnan sivulle. Älä koskaan suuntaa maalisuihku suoraan maalattavaan pintaan käynnistettäessä ja pysäytettäessä maaliruisku. Paina virtakytkintä ja aloita maalaaminen. Saat parhaat tulokset, jos pidät maaliruiskua aina

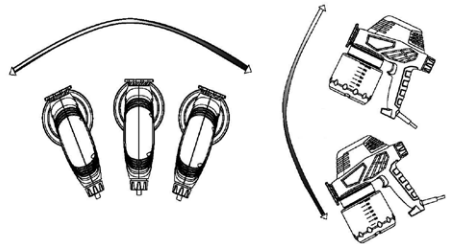
pinnan suuntaisesti. Pidä suutinta 25–30 cm:n päässä pinnasta. Liikuta maaliruiskua sivuttain sekä ylös ja alas ilman että suuttimen kulma ja etäisyys pintaan muuttuu. Liikuta maaliruiskua maalattavalla pinnalla kevyesti ja tasaisesti.



- Oikea ruiskumaalaustekniikka: maaliruiskua pidetään suorassa kulmassa maalattavaa pintaa vasten:



- Virheellinen tekniikka: jos maaliruiskua pidetään vinossa, tuloksesta tulee epätasainen ja maali valuu helposti.



Tarkista välillä liikkeiden nopeus. Nopeat liikkeet aiheuttavat ohuen kerroksen, hitaat liikkeet paksun kerroksen. Ruiskuta kerros kerrallaan. Noudata maalin valmistajan

suosittelemaa kuivumisaikaa. **Maalattaessa** pieniä pintoja aseta virtaus vähäiseksi. Tällöin maalia ei käytetä liikaa ja valumisen vaara vähenee. Yritä välttää maaliruiskun käynnistämistä tai sammuttamista maalattaessa pieniä esineitä. Muutoin maalia levitetään liikaa tai liian vähän.

HUOMIO!

- Jos maaliruiskua käytetään ulkona, on otettava huomioon tuulen suunta ja sää. Muutoin maaliumua voi kantautua viereisiin esineisiin.
 - Älä käytä maaliruiskua, jos säiliössä ei ole maalia tai muuta ainetta. Muutoin pumppu vahingoittuu.
- e. Kun työ on valmis, irrota pistoke pistorasiasta ja puhdista maaliruisku huolellisesti.

VAROITUS!

- Älä koskaan suuntaa maaliruiskua itseäsi, muita ihmisiä tai eläimiä kohti.
- Varmista, että ilma vaihtuu tehokkaasti, jos maaliruiskua käytetään sisätiloissa. Lähistöllä ei saa olla myrkyllisiä kaasuja, jotka voivat imeytyä laitteen sisään.
- Irrota pistoke pistorasiasta aina työn päätyttyä. Muutoin laite voi käynnistyä vahingossa.

9. SÄILYTTÄMINEN

Tarkista, että maaliruisku on ehjä ja puhdistettu hyvin.

- Säilytä maaliruiskua kuivassa viileässä paikassa poissa lasten ja sivullisten ulottuvilta.
- Säilytä maaliruiskua paikassa, jossa lämpötila on 0 - +40 °C.
- Älä säilytä maaliruiskua kemikaalien, liuotimien tai lannoitteiden läheisyydessä. Tällaiset aineet muodostavat usein hajoa- mistuotteita, jotka voivat vaurioittaa laitetta pysyvästi.

10. KORJAAMINEN JA HUOLTAMINEN

Varoitus! Pistoke ei saa olla yhdistettynä sähköpistorasiaan, kun laitetta korjataan tai huolletaan.

10.1 Puhdistaminen käyttämisen jälkeen

On tärkeää puhdistaa maaliruisku jokaisen käyttökerran jälkeen. Älä koskaan anna maalin tai aineen kuivua kiinni.

- a. Varmista, että pistoke on irrotettu sähköpistorasiasta.
- b. Puhdista säiliö sopivalla ohentimella.
- c. Lisää säiliöön hieman ohenninta ja ruiskuta, kunnes suuttimesta tulee pelkkää ohenninta.
- d. Puhdista imuputki ja suodatin ohentimella huolellisesti.
- e. Puhdista kori (6) ja suutin (7). Pyyhi pois kaikki maalinjäämät ja lika.
- f. Käännä maaliruisku ylösalaisin. Voitele mäntä, sylinteri ja venttiili lisäämällä muutama tippa ohutta öljyä imuputken aukkoon.

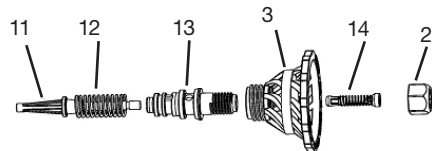


- g. Kokoa maaliruisku.

10.2 Venttiilin, männän ja sylinterin puhdistaminen tai vaihtaminen

Venttiili, mäntä ja sylinteri on puhdistettava tarvittaessa.

- a. Varmista, että pistoke on irrotettu sähköpistorasiasta.
- b. Ruuvaa säiliö (5) irti.
- c. Irrota imuputki ja sen suodatin.
- d. Irrota suutin (2) ja venttiili (14) käyttämällä mukana toimitettua työkalua (10). Irrota kori (3). Tartu sylinterin (13) kierteisiin ja vedä ulos sylinteri (13), jousi (12) ja mäntä (11).



- e. Puhdista osat huolellisesti liuottimella.
 f. Voitele mäntä, jousi ja sylinteri muutamalla tipalla ohutta öljyä.
 g. Aseta venttiili, jousi, mäntä ja sylinteri takaisin paikoilleen.

11. ELEKTRONIIKKAJÄTE

Käytetyt sähkö- ja elektroniset laitteet, myös kaikki akut ja paristot, on toimitettava kierrätykseen. (Direktiivien 2012/19/EU ja 2006/66/EC mukaisesti)



10.3 Ongelmanratkaisu

VIKA	SYY	TOIMENPIDE
Moottori käy mutta maalia ei tule tai sitä ruiskuaa epätasaisesti.	<p>a. Imuputki ei ulotu maaliin tai muuhun aineeseen.</p> <p>b. Imuputken suodatin on tukkeutunut.</p> <p>c. Suutin on tukossa.</p> <p>d. Maalissa on paakkuja.</p> <p>e. Virtausta on säädettävä.</p>	<p>a. Lisää maalia tai muuta ainetta.</p> <p>b. Puhdista suodatin ohentimella.</p> <p>c. Puhdista suutin ohentimella.</p> <p>d. Sekoita maali kunnolla ja siivilöi se.</p> <p>e. Lisää virtausta säätimellä (5).</p>
Ei ruiskutusta, moottorista ei kuulu ääntä.	a. Laitteeseen ei syötetä virtaa.	a. Tarkista, että pistoke on yhdistetty pistorasiaan ja että pistorasia toimii.
Maali ei ruiskua hienojakoisesti.	<p>a. Virtaus on säädetty virheellisesti.</p> <p>b. Maali on liian paksua.</p>	<p>a. Säädä virtausta.</p> <p>b. Tarkista viskositeetti.</p>
Liikaa maalia.	<p>a. Maaliruiskua ei ole puhdistettu tai voideltu, joten mäntä tarttuu sylinteriin.</p> <p>b. Liikaa maalia.</p> <p>c. Liian alhainen viskositeetti.</p>	<p>a. Pura maaliruisku ja puhdista venttiili, mäntä, jousi ja sylinteri.</p> <p>b. Säädä virtausta. Ruiskuta kaksi ohutta kerrosta yhden paksun sijasta.</p> <p>c. Tarkista viskositeetti.</p>
Moottorin ääni kuuluu tavallista voimakkaampana.	a. Maaliruiskua ei ole puhdistettu tai voideltu, joten mäntä tarttuu sylinteriin.	a. Pura maaliruisku ja puhdista ohentimella. Voitele mäntä ja sylinteri.
Kuuluu epänormaalia ääntä.	<p>a. Virtaus on säädetty väärin.</p> <p>b. Säiliössä ei ole riittävästä maalia tai muuta ainetta, joten sinne imetään ilmaa.</p> <p>c. Maalia ei ole ohennettu riittävästi tai sitä ei imetä imuputkeen.</p>	<p>a. Säädä virtausta.</p> <p>b. Täytä säiliö maalilla tai muulla aineella.</p> <p>c. Tarkista viskositeetti, imuputki ja sen suodatin.</p>
Maali halkeilee tai sumua muodostuu liikaa.	<p>a. On käytetty virheellistä ohenninta.</p> <p>b. Maaliruiskua pidetään liian kaukana pinnasta.</p> <p>c. Maali on liian paksua.</p>	<p>a. Käytä oikeaa ohenninta.</p> <p>b. Vie maaliruisku lähemmäs maalattavaa pintaa.</p> <p>c. Ohenna maalia.</p>

MALERSPRØJTE

PSG 110B

INDHOLD

1. INTRODUKTION
2. TEKNISKE DATA
3. ANVENDELSESOMRÅDE
4. GENERELLE SIKKERHEDSFORSKRIFTER
5. OVERSIGTSBILLEDE
6. INSTALLATION OG MONTERING
7. SÆRLIGE SIKKERHEDSFORSKRIFTER
8. ANVENDELSE
9. TRANSPORT & OPBEVARING
10. REPARATION OG VEDLIGEHOLDELSE
11. EL-AFFALD

1. INTRODUKTION

Denne manual indeholder væsentlige informationer om maskinens brug og sikkerhed m.m. Alle brugere opfordres til at læse manualen før brug og være særligt opmærksom på disse symboler:

Advarsel!

Denne tekst betyder risiko for alvorlig ulykke med risiko for dødelig udgang.

OBS!

Denne tekst betyder risiko for mindre person- eller maskinskade.

Vi påtager os ikke ansvaret for, at illustrationer og beskrivelser af enkelte detaljer muligvis ikke altid er i overensstemmelse med maskinen. Eksempler på sådanne detaljer kan være farver på ledninger eller udformning og placering af knapper og greb.

Opbevar manualen et sikkert sted i forbindelse med maskinen. Ved eventuelt salg skal manualen følge maskinen.

2. TEKNISKE DATA

Spænding:230 V ~ 50 Hz
Maks. effekt:110 W
Beholder:800 ml
Maks. kapacitet:300 ml/min
Maks. viskositet:60 din/s
Mundstykke:0,8 mm
Målemetode lydtryk L_{PA} :EN ISO 3744
Målt lydtryk L_{PA} :91,4 dB (A)
Usikkerhed K:3,0 dB (A)
Garanteret lydtryk L_{PA} :94 dB (A)
Målemetode lydeffekt L_{WA} :EN ISO 3744
Målt lydeffekt L_{WA} :102,4 dB (A)
Usikkerhed K:3,0 dB (A)
Garanteret lydeffekt L_{WA} :105 dB (A)
Målemetode vibrationer:EN 60745-1
Vibrationer:12,30 m/s ²
Usikkerhed K:1,5 m/s ²
Isoleringsklasse:Klasse II
Indkapslingsklasse:IP X0
Vægt:1,6 kg

3. ANVENDELSESOMRÅDE

17-554 Malersprøjte PSG 110B er en elektrisk malersprøjte fremstillet til:

- sprøjtemaling af vand- og opløsningsmiddelbaseret maling og lak, som af producenten er godkendt til sprøjtemaling.
- grundmaling
- sprøjtning med træbeskyttelsesmidler
- rustbeskyttelsesbehandling og motorvask
- plantegødning og -bekæmpelsesmidler
- at anvendes iht. instruktionerne i denne brugsanvisning.

Den er konstrueret til:

- ikke beregnet til maling, som skal stryges på, f.eks. vætapper m.m. eller maling, som indeholder partikler, som er så store, at de stopper mundstykket til, f.eks. visse typer metalmaling og brandbeskyttelsesmaling.
- brandfarlig maling og midler, hvis flammepunkt er under 55° C.

4. GENERELLE SIKKERHEDSFORSKRIFTER

Når der arbejdes med maskiner, skal de efterfølgende punkter altid bemærkes. Vis også hensyn overfor arbejdsstedets sikkerhedsforskrifter og respektér de love, regler og forordninger, der gælder, hvor maskinen anvendes.

4.1 Arbejdsområde

- Rengør regelmæssigt. Støv, affald og skrammel på en arbejdsplads øger risikoen for ulykker, brand og eksplosion.
- Arbejd ikke i mørke, eller når belysningen er dårlig.
- Opbevar eksplosive eller brandfarlige væsker og luftarter udenfor arbejdsområdet.
- Hold børn og uvedkommende væk fra arbejdsområdet.
- Forbindingskasse og telefon skal være tilgængelig.

4.2 Personlig sikkerhed

- Læs altid manualen inden brug.
- Vær især opmærksom på maskinens advarselssymboler.
- Brug ikke maskinen, hvis du er træt eller påvirket af stoffer, alkohol eller medicin.
- Anvend altid beskyttelsesudstyr som åndedrætsværn, høreværn og beskyttelsesbriller.
- Brug det rigtige arbejdstøj og skridsikre sko.
- Indtag altid en god arbejdsstilling med god balance.
- Lad ikke det, at du bliver vant til maskinen, føre til uforsigtighed.

4.3 Brug og pasning af maskiner

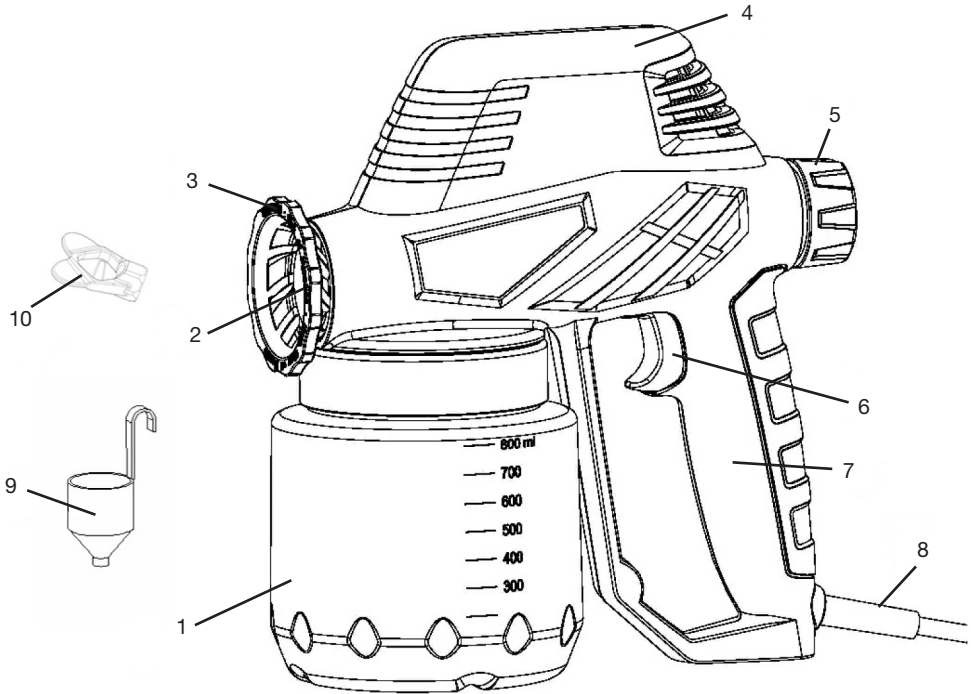
- Kontroller, at alle beskyttelsesanordninger er på plads, og at de fungerer.
- Kontroller, at alle maskindele, især de bevægelige, er hele og korrekt monteret.
- Kontroller, at alle knapper og greb fungerer. Vær især omhyggelig med, at afbryderen virker, så du altid kan slukke for maskinen.

- Brug ikke en defekt maskine. Overlad den til et autoriseret serviceværksted til reparation.
- Brug kun anbefalet tilbehør og reservedele.
- Brug kun maskinen til det, den er beregnet til. Arbejdet er altid sikrere og hurtigere, når maskinen bruges til det, den er konstrueret til.
- Overskrid ikke maskinens kapacitet.
- Tag altid fat i maskinens håndtag, når maskinen skal bæres. Hold ikke fingeren på afbryderen.
- Undgå utilsigtet start ved at afbryde strømmen for service og reparation, eller når maskinen ikke er i brug.
- Fjern altid nøgler, værktøj og andre løse dele fra maskinen, før den startes.
- Efterlad aldrig maskinen uden opsyn, når stikket er sluttet til elnettet.
- Rengør maskinen efter brug og tilse den regelmæssigt.

4.4 Elsikkerhed

- Udsæt ikke elektriske maskiner for regn eller fugt, hvis de ikke er indkapslede til det.
- Håndter ledninger forsigtigt og beskyt dem mod varme, olie og skarpe kanter.
- En eventuel forlængerledning må ikke være rullet op på tromlen. Træk hele ledningen ud af kabeltromlen.
- Brug kun en rigtigt dimensioneret forlængerledning med henblik på længde og ledningsareal i forhold til udtagets strømstyrke.
- Udendørs må der kun anvendes forlængerledninger, der er godkendt til udendørs brug.
- Undgå kontakt med jordede genstande, f.eks. rør, radiatorer og køleanlæg, når du arbejder med maskinen. Risiko for elektrisk stød øges, når du er jordet.

5. OVERSIGTSBILLEDE



1. Beholder
2. Mundstykke
3. Kurv
4. Motorhus
5. Tilførselsregulering
6. Afbryder
7. Håndtag
8. Ledning
9. DIN-måler / viskositetsmåler
10. Værktøj

6. INSTALLATION & MONTERING

Malersprøjten er monteret og klar til brug ved modtagelse. Ved udpakningen kontrolleres, at maskinen ikke er beskadiget under transporten, samt at alle dele og tilbehør er med. Udover malersprøjten med beholder medfølger:

- 1 stk. ekstra mundstykke 0,8 mm
- 1 stk. rensenål
- 2 stk. ventiler
- 1 stk. værktøj
- 1 stk. DIN-måler / viskositetsmåler

SIKKERHEDSANORDNINGER

7.1 Risici ved arbejde med en malersprøjte

Selvom instruktionerne i manualen følges, kan der opstå visse faremomenter. Vær bevidst om faremomenterne og forsøg at undgå dem. Vær opmærksom på advarselssymboler, sikkerhedsanvisninger samt direktiver for beskyttelsesudstyr, som findes på midlets emballage.

Risiko for elektrisk stød

- Udsæt ikke malersprøjten motorenhed eller ledning for vand eller fugt.
- Brug ikke malersprøjten, hvis ledningen er beskadiget.

Risiko for åndedrætsskader og forgiftning

- Visse midler/kemikalier er giftige, så læs altid producentens sikkerhedsforskrifter igennem og følg dem.
- Rengør ikke maskinen med letantændelige

væsker, hvis flammepunkt er under 55° C.

- Sprøjt aldrig med ukendte kemikalier, hvis du ikke kender farerne og egenskaberne ved dem.
- Brug godkendt åndedrætsværn iht. maling/kemikalieproducentens anbefalinger.
- Alle personer, der befinder sig i lokalet skal bruge åndedrætsværn.
- Arbejd kun i godt ventilerede lokaler.

Risiko for brand og eksplosion

- Brug ikke brandfarlig maling og kemikalier, hvis flammepunkt er under 55° C.
- Arbejd kun i godt ventilerede lokaler.
- Arbejd aldrig i nærheden af åben ild eller gløder f.eks. fra cigaretter eller en varm kogeplade.

Risiko for øjenskader

- Brug sikkerhedsbriller/ansigtsmaske.

Risiko for høreskader

- Lydniveauet overstiger 85 dB(A), brug høreværn.

7.2 Symboler på maskinen

Følgende symboler sidder på malersprøjten:



For at nedsætte risikoen for ulykker skal manualen læses omhyggeligt igennem inden brug og anvisningerne skal følges.



Risiko for øjenskade, brug sikkerhedsbriller.
Risiko for farligt støv, brug åndedrætsværn.
Risiko for høreskader, brug høreværn.



Maskinen er dobbeltisoleret og behøver derfor ikke sluttes til jord. Reparation af elektriske dele må kun udføres af en autoriseret elektriker.

8. ANVENDELSE

8.1 Funktioner

Afbryderen (6)

Starter og slukker pumpemotoren.
Start/ON - Tryk afbryderen ind.
Stop/OFF - Slip afbryderen.

Tilførselsregulering (5)

Regulerer mængden af maling/middel, der kommer ud af mundstykket.

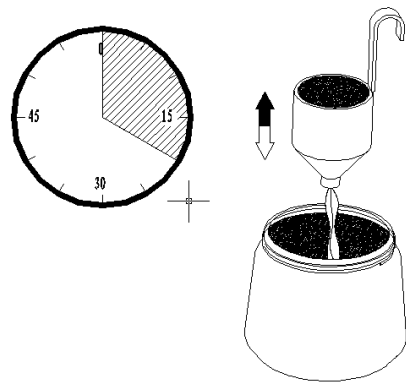
Juster tilførslen ved at dreje mod:

- + Øget tilførsel
- Mindsket tilførsel

8.2 Forberedelse

For at få det bedste resultat, når du maler, skal overfladen først behandles, og malingen skal fortyndes til den rigtige viskositet. Rens altid overfladen for snavs, støv og fedt. Flader, som ikke skal males, afdækkes med maskeringstape eller beskyttelsesfolie. Kontroller med producenten, om malingen kan bruges til sprøjtelakering. Bland malingen omhyggeligt, så der ikke er klumper eller lignende, som kan stoppe mundstykket til.

De fleste malinger leveres, så der kan males med pensel eller rulle og skal derfor fortyndes, inden de kan bruges til sprøjtemaling. Følg producentens anbefalinger, når du fortynder, så du får den rigtige viskositet. Kontroller viskositeten ved at:



- Fyld DIN-bægeret (9) til kanten.
- Mål den tid malingen er om at tømmes ned i malingsbeholderen.
- Sammenlign tiden med anbefalingstabellen nedenfor.

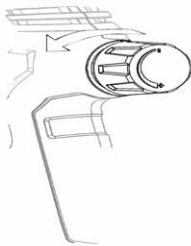
Type maling**DIN-sekunder**

Plast- og latexmaling	24-28
Vandbaseret maling	20-25
Grundmaling	24-28
Lakmaling	18-25
Oliebaseret maling	18-22
Aluminiumsmaling	22-25
Rustbeskyttelsesmiddel	25-35
Træolie	Det er ikke nødvendigt at fortynde
Træbejdse	Det er ikke nødvendigt at fortynde

Hvis det tog længere tid for malingen at løbe ud af DIN-bægeret end angivet i tabellen, skal malingen/væsken fortyndes med et af producenten godkendt fortyndingsmiddel. Bland en lille smule maling, indtil den rigtige viskositet er opnået. Skriv blandingsforholdet ned og bland derefter resten af den maling, der skal til for at få den samme viskositet. Rengør DIN-bægeret efter brug.

8.2 Sprøjtemaling

- Kontroller, at stikket ikke er tilsluttet stikkontakten.
- Fyld malingsbeholderen (5) med maling.
- Sæt stikket i stikkontakten.

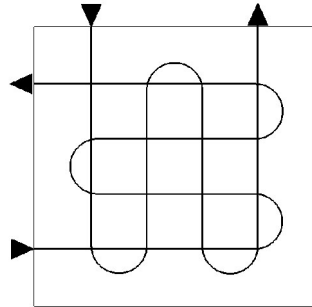


Ret malersprøjten mod et stykke kasseret materiale. Tryk afbryderen (6) ind og lav en prøvesprøjtning. Juster tilførslen med tilførselsreguleringen (5). Tilførslen påvirker spraymønstret.

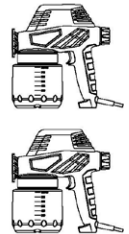
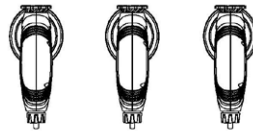
- For lille tilførsel koncentrerer malingen midt i strålen.
- For meget tilførsel leverer for meget maling til strålens kanter.

- Peg med malersprøjten ved siden af fladen, som skal males. Peg aldrig med malersprøjten mod fladen, når du starter og stopper. Tryk afbryderen ind og begynd at male. Bedste resultat opnås, hvis malersprøjten

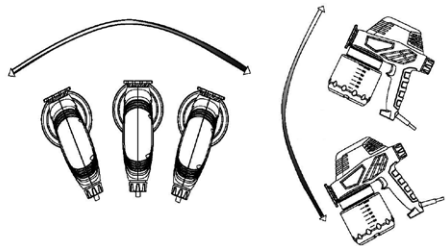
altid holdes parallelt med fladen. Hold mundstykket 25–30 cm fra fladen, og før malersprøjten fra side til side og op og ned uden at mundstykkets vinkel og afstanden til fladen forandres. Brug lette og jævne bevægelser.



- Korrekt sprøjteteknik, malersprøjten vinkelret på fladen, det skal males:



- Forkert teknik, når malersprøjten hældes, medfører det et ujævnt resultat, og malingen løber lettere.



Kontroller ind imellem bevægelsernes hastighed. Hurtige bevægelser giver et tyndt lag og langsomme giver et tykt lag. Sprøjt ét lag på ad gangen og følg producentens anbefalede tørretider nøje. Når der males små flader, skal malersprøjten indstilles til lille tilførsel. Dette forhindrer, at der bruges

for meget maling samt formindsker risikoen for at malingen løber. Hvis det er muligt, skal du undgå at starte og stoppe malersprøjten, når der males små ting. Det kan medføre, at der påføres for meget eller for lidt maling.

OBS!

- Når malersprøjten anvendes udendørs, er det vigtigt altid at være opmærksom på vindretning og vejrforhold. Der er risiko for, at nærliggende genstande rammes af malingstøv.
 - Brug aldrig malersprøjten uden maling eller væske i beholderen. Pumpen bliver beskadiget.
- e. Når arbejdet er færdigt, fjernes stikket fra stikkontakten, og malersprøjten rengøres ordentligt.

ADVARSEL!

- **Ret aldrig malersprøjten mod dig selv, andre mennesker eller dyr.**
- **Sørg for god ventilation, når malersprøjten anvendes indendørs. Der må ikke være giftige luftarter i nærheden, som kan suges ind i maskinen.**
- **Fjern altid stikket fra stikkontakten, når arbejdet er færdigt. Dette er for at undgå utilsigtet start.**

9. OPBEVARING

Kontroller, at malersprøjten er hel og godt rengjort.

- Opbevar malersprøjten i et tørt og køligt rum utilgængeligt for børn og andre uvedkommende.
- Opbevar altid maskinen i omgivelser med en temperatur på mellem 0° C og +40° C.
- Opbevar ikke malersprøjten i nærheden af kemikalier, opløsningsmidler eller kunstgødning. Disse produkter er ofte nedbrydende og kan forårsage uoprettelig skade på maskinen.

10. REPARATION OG VEDLIGEHOLDELSE

Advarsel! Stikket må ikke være sluttet til stikkontakten, når der foretages service og vedligeholdelse.

10.1 Rengøring efter brug

Det er vigtigt at malersprøjten rengøres efter hvert brug. Lad aldrig maling eller væske tørre ind.

- a. Kontroller, at stikket er fjernet fra stikkontakten.
- b. Rengør beholderen med samme fortyndingsmiddel, som malingen blev fortyndet med.
- c. Fyld lidt fortyndingsmiddel på og sprøjt, indtil der kun kommer fortyndingsmiddel ud.
- d. Rengør sugerøret og filteret omhyggeligt med fortyndingsmiddel.
- e. Rengør kurven (6) og mundstykket (7). Tør alle rester af maling og snavs bort.
- f. Vend malersprøjten på hovedet og smør med nogle dråber symaskineolie i åbningen, hvor sugerøret sidder. Herved smøres stempele, cylinder og ventil.

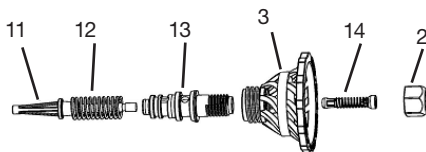


- g. Malersprøjten samles herefter igen.

10.2 Rengøring/udskiftning af ventil, stempel og cylinder

Hvis det er nødvendigt, kan man rengøre ventil, stempel og cylinder.

- a. Kontroller, at stikket er fjernet fra stikkontakten.
- b. Skru beholderen (5) af.
- c. Fjern sugerøret og filteret.
- d. Anvend medfølgende værktøj (10) og skru mundstykket (2) af og fjern ventilen (14). Skru kurven (3) af. Tag fat i cylinderens (13) gevind og træk cylinderen (13), fjederen (12) og stemplet (11), som sidder indeni, ud.



- e. Rengør delene omhyggeligt med opløsningsmiddel.
- f. Smør stempel, fjeder og cylinder med nogle dråber symaskineolie.
- g. Sæt ventilen, fjederen, stemplet og cylinderen på plads igen.

11. EL-AFFALD

Brugte elektriske og elektroniske produkter, også alle typer batterier, skal afleveres der, hvor der indsamles til genbrug. (Iht. direktiv 2012/19/EU og 2006/66/EC)



10.3 Fejlsøgningsskema

FEJL	ÅRSAG	AFHJÆLPNING
Motoren kører, men der kommer ikke noget ud, eller det sprøjter uregelmæssigt.	<ul style="list-style-type: none"> a. Sugerøret når ikke ned til malingen/væsken. b. Tilstoppet filter på sugerøret. c. Mundstykket er tilstoppet. d. Der er klumper i malingen. e. Tilførslen skal justeres. 	<ul style="list-style-type: none"> a. Fyld mere maling/væske på. b. Rengør filtret med fortyndingsmiddel. c. Rengør mundstykket med fortyndingsmiddel. c. Omrør malingen ordentligt og si den. e. Øg tilførslen med regulatoren (5).
Sprayer ikke, ingen lyd fra motoren.	<ul style="list-style-type: none"> a. Ingen spænding. 	<ul style="list-style-type: none"> a. Kontroller, at stikket er tilsluttet stikkontakten, og at der er strøm.
Spraystrålen fordeler ikke ordentligt.	<ul style="list-style-type: none"> a. Forkert indstillet tilførsel. b. Malingen er for tyk. 	<ul style="list-style-type: none"> a. Juster tilførslen. b. Kontroller viskositeten.
For meget maling.	<ul style="list-style-type: none"> a. Malersprøjten er ikke rengjort eller smurt, hvilket får stemplet til at sidde fast i cylinderen. b. For meget maling. c. For lav viskositet. 	<ul style="list-style-type: none"> a. Adskil malersprøjten og rengør ventil, stempel, fjeder og cylinder. b. Juster tilførslen. Sprøjt to tynde lag i stedet for ét tykt. c. Kontroller viskositeten.
Motorens lyd er højere end normalt.	<ul style="list-style-type: none"> a. Malersprøjten er ikke rengjort eller smurt, hvilket får stemplet til at sidde fast i cylinderen. 	<ul style="list-style-type: none"> a. Adskil malersprøjten og rengør med fortyndingsmiddel og smør stempel og cylinder.
Mislyd.	<ul style="list-style-type: none"> a. Forkert indstilling af tilførslen. b. Ikke nok maling/væske i beholderen, hvilket medfører, at der suges luft ind. c. Ikke tilstrækkeligt fortyndet, eller malingen suges ikke op i sugerøret. 	<ul style="list-style-type: none"> a. Juster tilførslen. b. Fyld mere maling/væske på beholderen. c. Kontroller viskositeten og sugerøret med filter.
Malingen krakelerer eller overdrevet tågedannelse.	<ul style="list-style-type: none"> a. Der er brugt forkert fortyndingsmiddel. b. Malersprøjten holdes for langt fra fladen. c. Malingen er for tyk. 	<ul style="list-style-type: none"> a. Brug det rigtige fortyndingsmiddel. b. Hold malersprøjten tættere på arbejdsfladen. c. Fortynd malingen.

