

LEKSAKSKÖK

i trä

LEKEKJØKKEN

i tre

LEIKKIKEITTIÖ

puinen

LEGEKØKKEN

i tre



SE – VARNING! Innehåller små delar.
Risk för kvävning. Inte lämplig för barn under 3 år.

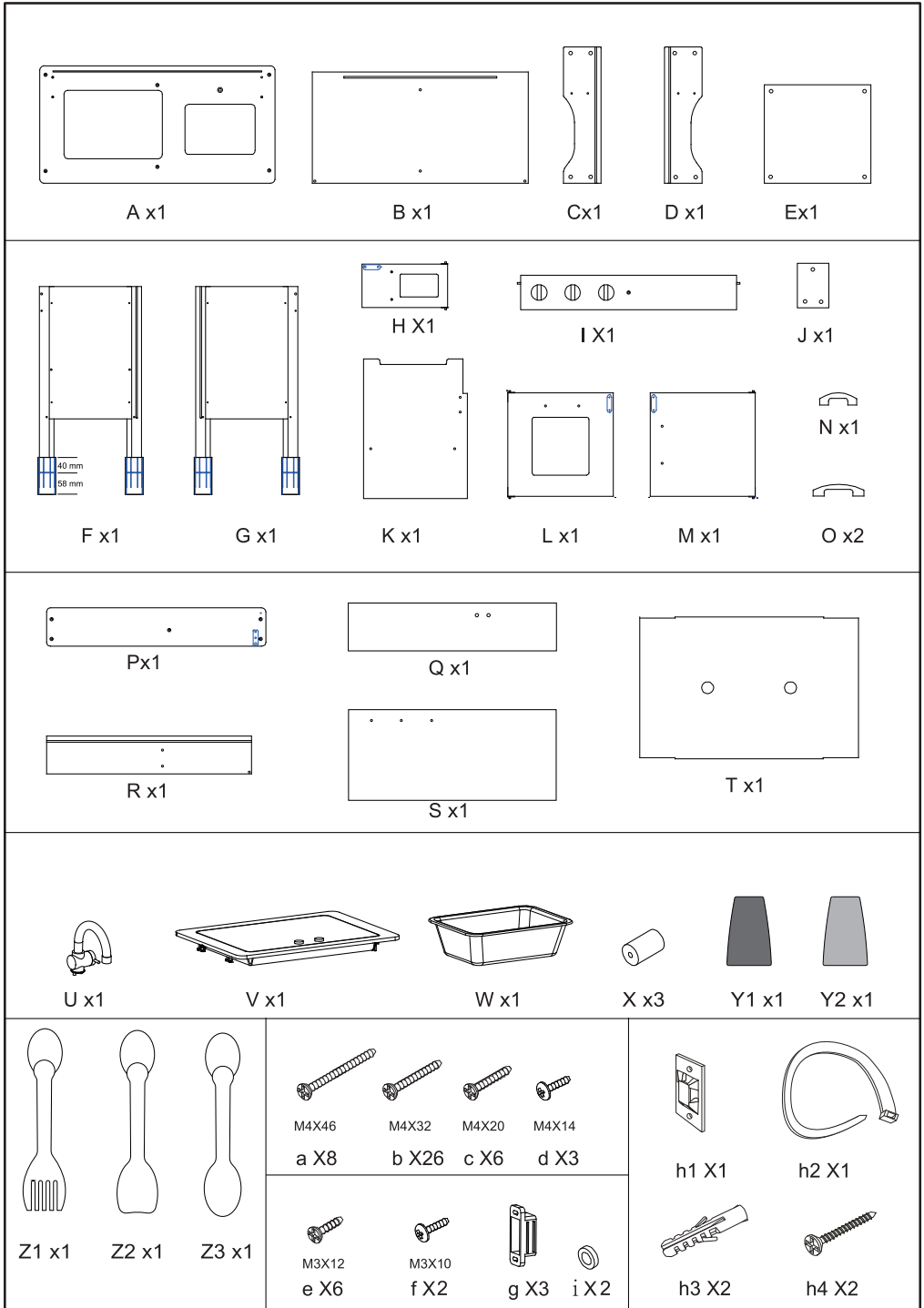
NO – ADVARSEL! Inneholder små deler.
Risiko for kvelning. Ikke egnet for barn under 3 år.

FI – VAROITUS! Sisältää pieniä osia.
Tukehtumisvaara. Ei alla 3 –vuotiaille lapsille.

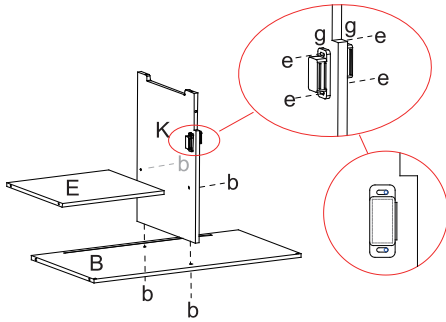
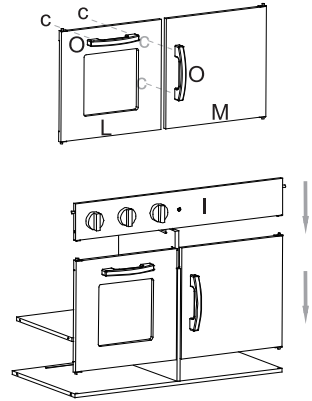
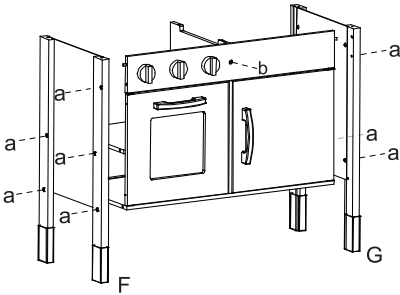
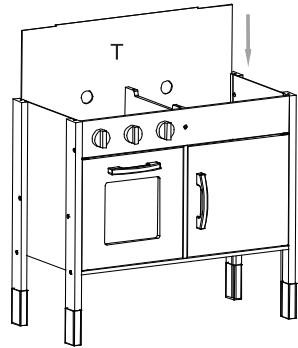
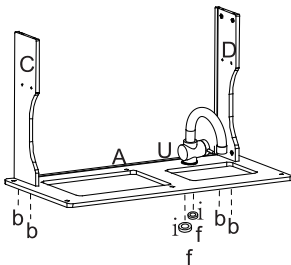
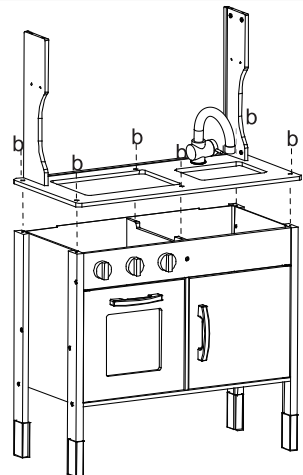
DK – ADVARSEL! Indeholder små dele. Risiko for kvælning.
Ikke egnet for børn under 3 år.



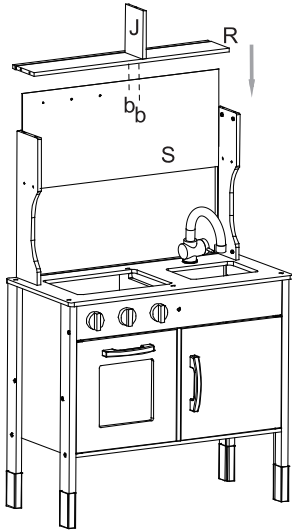
DELAR/DELER/OSAT/DELE



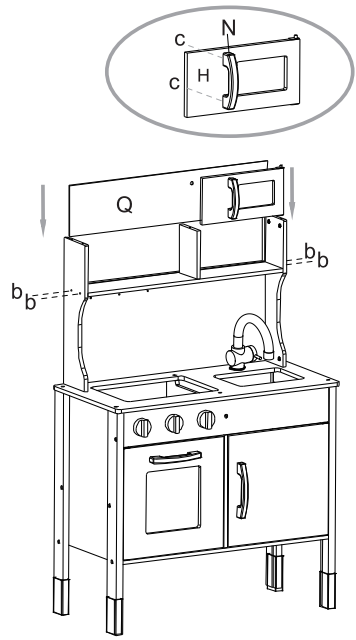
MONTERING/KOKOAMINEN

1

2

3

4

5

6


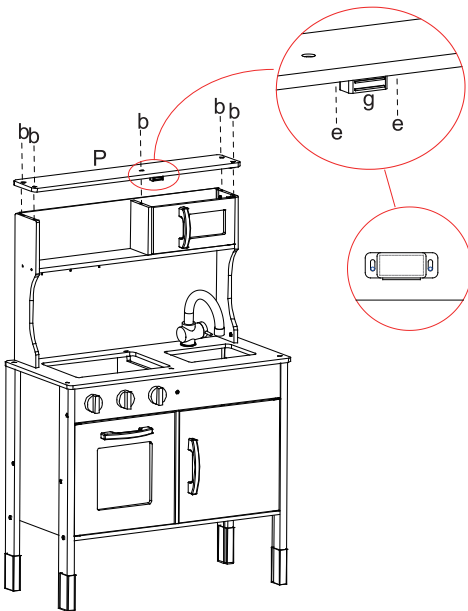
7



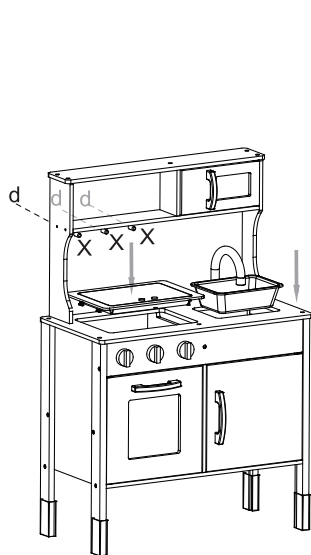
8

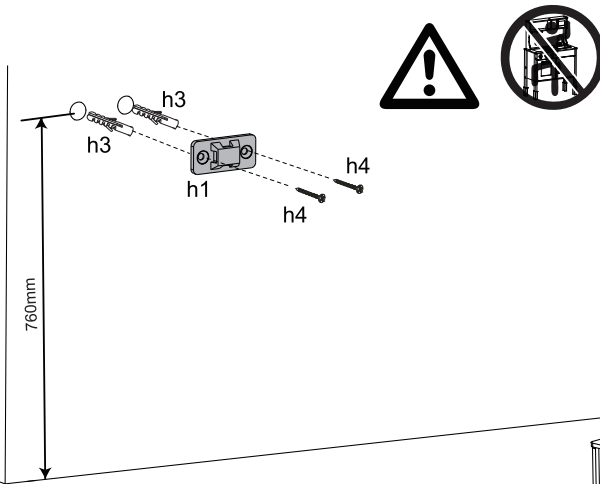


9



10



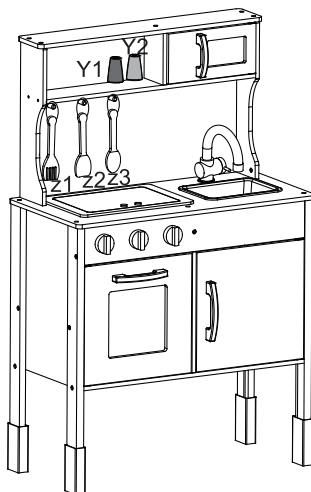
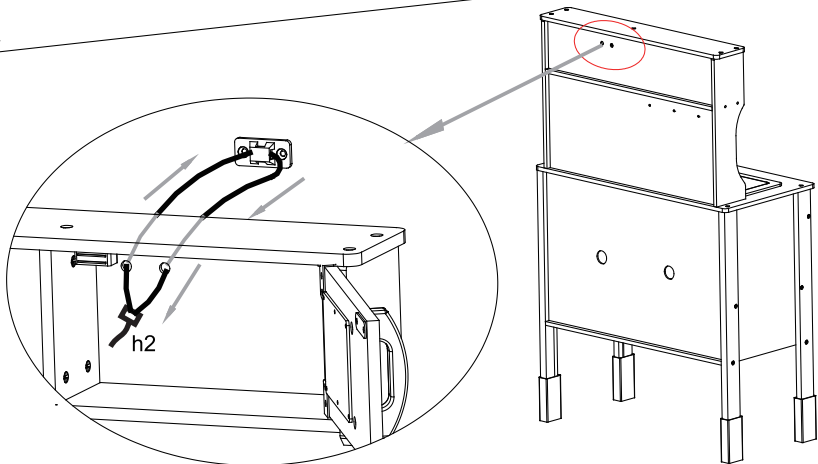
11


SE: VARNING! Om leksaksköket inte förankras i väggen riskerar det att välta över barnet.

NO: ADVARSEL! Hvis lekekjøkenet ikke festes i veggen, kan det velte over barnet.

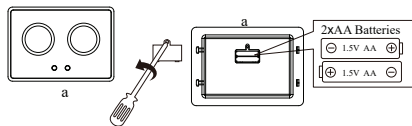
FI: VAROITUS! Jos lelukeittöitä ei kiinnitetä seinään, se voi kaatua lapsen päälle.

DK: ADVARSEL! Hvis legetøjskøkenet ikke forankres til væggen, risikerer det at vælte ned over barnet.

12


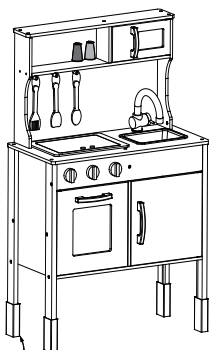
SE ANVÄNDNING

Batteriinstallation/byte



1. Lossa batteriluckan under spishälen med en skruvmejsel.
2. Montera två nya 1,5 V AA-batterier med rätt polaritet (vända åt rätt håll).
3. Stäng batteriluckan och dra fast den med skruvmejseln.

Höjdinställning

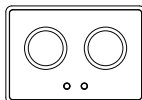


Kökets höjd
 Utan fot: 90 cm
 Läge 1: 93 cm
 Läge 2: 95 cm

Ställ in kökets höjd utifrån barnets längd. Köket har tre höjdlägen. Ett utan fot och två med fot. Vänd på foten för att skifta mellan läge 1 och läge 2.

Använda plattan

1. Välj platta.
2. Tryck på knappen för att starta. Plattan tänds och ett sprakande ljud hörs.
3. Stäng av plattan genom att trycka på knappen ytterligare en gång.



UNDERHÅLL

Torka rent med en fuktig trasa. Använd inga starka rengöringsmedel.

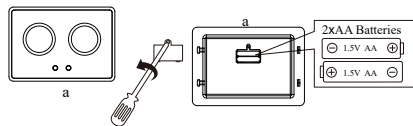
EL-AVFALL

Förbrukade elektriska och elektroniska produkter, däribland alla typer av batterier, ska lämnas till avsett insamlingsställe för återvinning. (Enligt direktiv 2012/19/EU och 2006/66/EC).



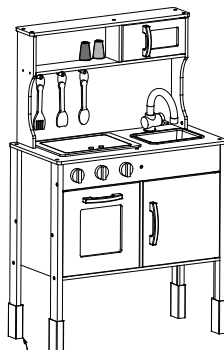
NO BRUK

Montere/bytte batterier



1. Løsne batteridekselet under platetoppen med en skrutrekker.
2. Monter to nye 1,5 V AA-batterier med riktig polaritet (snudd riktig vei).
3. Steng batteridekselet, og skru det fast med skrutrekkeren.

Justere høyden

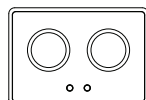


Kjøkkenets høyde
 Uten fot: 90 cm
 Nivå 1: 93 cm
 Nivå 2: 95 cm

Juster høyden på kjøkkenet etter barnets lengde. Kjøkkenet har tre høydenivåer. Ett uten fot, og to med fot. Snu foten for å bytte mellom nivå 1 og 2.

Bruke platen

1. Velg plate.
2. Trykk på knappen for å starte. Platen tennes, og det høres en knitrende lyd.
3. Trykk en gang til på knappen for å slå av platen.



VEDLIKEHOLD

Tørk over med en fuktig klut. Ikke bruk sterke rengjøringsmidler.

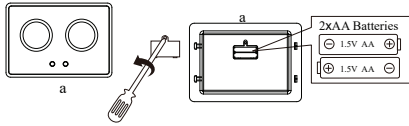
ELEKTRISK AVFALL

Elektriske og elektroniske produkter, inkludert alle typer batterier, skal leveres til gjenvinning. (I henhold til direktiv 2012/19/EU og 2006/66/EC).



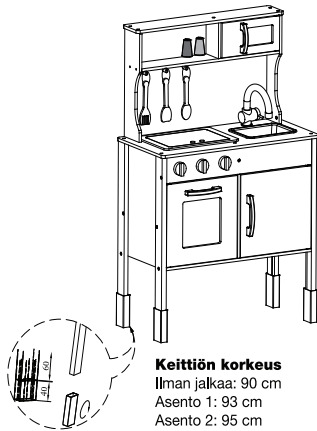
FI KÄYTTÖ

Paristojen asettaminen/vaihtaminen



1. Avaa paristokotelon kansi liesitason alta ruuvitaltalla.
2. Aseta koteloon kaksi uutta 1,5 V AA -paristoa oikein päin (navat oikeaan suuntaan).
3. Sulje paristokotelon kansi ja kiristä ruuvitaltalla.

Korkeudensäätö

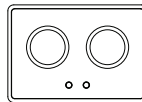


Keittiön korkeus
Ilman jalkaa: 90 cm
Asento 1: 93 cm
Asento 2: 95 cm

Aseta keittiön korkeus lapsen pituuden mukaan. Keittiössä on kolme korkeusasentoa. Yksi ilman jalkaa ja kaksi jalalla. Vaihda asentojen 1 ja 2 välillä kääntämällä jalkaa.

Levyn käyttö

1. Valitse levy.
2. Käynnistä painamalla nuppia. Levy syttyy ja kuuluu tirisevä ääni.
3. Sammuta levy painamalla nuppia uudelleen.



KUNNOSSAPITO

Pyyhi puhtaaksi kostealla liinalla. Älä käytä voimakkaita puhdistusaineita.

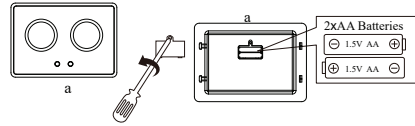
ELEKTRONIIKKAJÄTE

Käytetyt sähkö- ja elektroniikkatuotteet, myös kaikki akut ja paristot, on toimitettava kierrätykseen. (Direktiivien 2012/19/EU ja 2006/66/EY mukaisesti.)



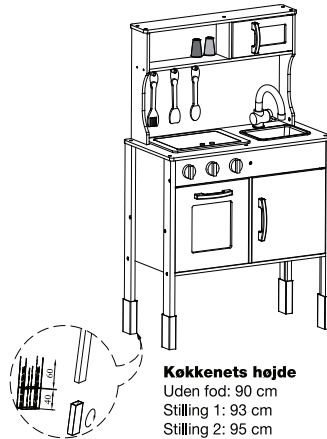
DK BRUG

Isætning/udskiftning af batterier



1. Løsn batteridækslet under komfurpladen med en skruetrækker.
2. Sæt to nye 1,5 V AA-batterier i med korrekt polaritet (så de vender rigtigt).
3. Luk batteridækslet, og spænd det fast med skruetrækkeren.

Højdeindstilling

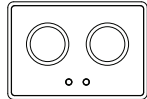


Køkkenets højde
Uden fod: 90 cm
Stilling 1: 93 cm
Stilling 2: 95 cm

Indstil køkkenets højde, så det passer til barnets højde. Køkkenet har tre højdepositioner. En uden fod og to med fod. Vend foden for at skifte mellem stilling 1 og stilling 2.

Brug af pladen

1. Vælg plade.
2. Tryk på knappen for at starte. Pladen lyser op, og en knitrende lyd høres.
3. Sluk for pladen ved at trykke på knappen igen.



VEDLIGEHOLDELSE

Tør rent med en fugtig klud. Brug ikke stærke rengøringsmidler.

ELAFFALD

Brugte elektriske og elektroniske produkter, herunder alle typer batterier, skal afleveres på en genbrugsstation. (Iht. direktiv 2012/19/EU og 2006/66/EF.)

