

**VARMVATTENBEREDARE  
VARMTVANNSSBEREDER  
LÄMMINVESIVARAAJA  
VANDVARMER**

50 liter/litraa



## VARMVATTENBEREDARE

### INTRODUKTION

Denna manual innehåller viktig information om hur produkten används samt eventuella säkerhetsrisker. Användaren uppmanas att läsa manualen före användning. Vi reserverar oss för att illustrationer och beskrivningar av enskilda detaljer inte alltid stämmer helt överens med produkten. Spara manualen för framtida bruk.

### VARNING!

Innan du installerar varmvattenberedaren, kontrollera det eluttag du tänker ansluta den till och försäkra dig om att eluttaget är korrekt jordat. Anslut nätkabelns stickkontakt direkt till eluttaget och undvik att använda skarvsladd eller skarvdosa. Felaktig installation och användning av varmvattenberedaren kan orsaka såväl allvarliga personskador som skador på lösöre.

### VARNING!

Fyll på vatten i tanken innan stickkontakten ansluts till eluttaget!

### ANVÄNDNINGSSOMRÅDE

Denna produkt är avsedd för hushållsbruk i kök, badrum, gästrum, garage m.m. Den skall endast användas i frostfria miljöer. Beredaren skall monteras vertikalt på vägg. Den skall anslutas till ett jordat vägguttag. Produkten får ej modifieras, och ej användas till annat syfte än vad den är avsedd för.

### MÄRKNING



Manual medföljer och ska läsas innan användning och sparas för framtida bruk.

### TEKNISKA DATA

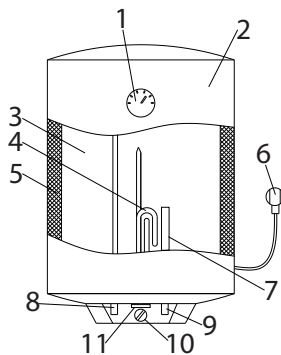
Spänning: . . . . .	220–240 V ~ 50–60 Hz
Effekt: . . . . .	1200 W
Volym: . . . . .	50 L
Arbetstryck: . . . . .	10 bar (max.) (1,0 MPa)
Säkerhetsventil . . . . .	9 bar (0,9 MPa)
Temperaturområde: . . . . .	+25 – +75 °C (termostat)
Kapslingsklass: . . . . .	IP24
Isolationsklass: . . . . .	I
Energiklass . . . . .	C
Kabellängd: . . . . .	1,5 m
Vikt: . . . . .	17 kg
Diameter: . . . . .	441 mm
Höjd: . . . . .	560 mm
Röranslutning . . . . .	Utvändig ½" (R15) samt CC 160 mm

### SÄKERHETSINSTRUKTIONER

- Läs alltid manualen före användning och spara den för framtida bruk.
- Kontrollera att produktens spänning överensstämmer med eluttaget.
- Produkten ska anslutas till ett jordat vägguttag. Märkströmmen på vägguttaget får ej vara lägre än 10 A. Både eluttag och stickkontakt måste hållas torra för att utvika att utrustningen blir strömförande.
- Anslut aldrig varmvattenberedarens stickkontakt till eluttaget när tanken är tom från vatten.
- Produkten får inte modifieras eller byggas om.
- Produkten får endast användas för avsett bruk.
- Eluttaget där varmvattenberedaren ska anslutas ska vara placerat enligt gällande nationella installationsregler. **OBS!** Varmvattenberedaren är ej avsedd för fast elinstallation
- Utsätt aldrig produkten för regn, vatten, solljus eller stark hetta.
- Placera aldrig produkten över heta ytor eller i närheten av öppen låga.
- Kontrollera att produkten är hel. Använd aldrig den om någon del är skadad. Skadad elkabel ska bytas av behörig eltekniker.

- Denna produkt kan användas av barn från 8 år och uppåt, samt av personer med nedsatt fysisk eller mental förmåga eller brist på erfarenhet eller kunskaper, om de övervakas eller har fått instruktioner angående användningen av produkten på ett säkert sätt och förstår de involverade riskerna.
- Barn får inte leka med produkten.
- Rengöring och underhåll får inte utföras av barn utan tillsyn.
- Använd endast reservdelar rekommenderade av leverantören.
- Apparaten får inte styras av extern timer eller annan styrutrustning.
- Undvik överbelastning. Anslut inte andra produkter till samma elektriska krets.

## DELAR



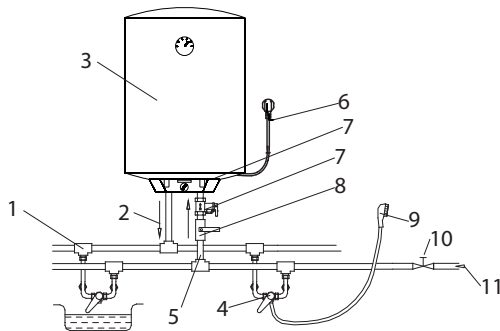
1. Temperaturmätare
2. Ytterhölje
3. Innertank
4. Elpatron
5. Isolering
6. Nätsladd med stickkontakt
7. Offeranod
8. Varmvattenutlopp
9. Kallvatteninlopp
10. Vred för temperaturjustering
11. Kontrollampa för värme

## MONTERING

- Varmvattenberedaren rekommenderas att installeras i ett rum med golvbrunn.
  - Varmvattenberedaren ska monteras på en stabil vägg med vattenanslutningarna nedåt.
  - Använd de medföljande 4 skruvarna för att hänga upp varmvattenberedaren.
  - Du måste själv komplettera med plugg anpassad för väggens konstruktion och material.
  - När du ska avgöra var fästena ska monteras, försäkra dig om att det finns fritt utrymme om minst 50 cm på varmvattenberedarens undersida. Detta för att underlätta vid underhåll och eventuella reparationer.
1. Vägg som varmvattenberedaren ska monteras på måste kunna bära den dubbla vikten av en fylld varmvattenberedare utan att på något sätt skadas. Om inte väggen klarar vikten måste väggen förstärkas eller extra stöd monteras.
  2. Efter att du funnit ett lämpligt ställe att sätta upp din varmvattenberedare på, mät ut var monteringshålens för skruvarna ska vara placerade.
  3. Borra hål i väggen med djup och diameter som överensstämmer med de skruvar som medföljer varmvattenberedaren och med de plugg som behövs för det aktuella väggmaterialet.
  4. Montera sedan de 4 medföljande skruvarna. Varmvattenberedaren bör inte sättas upp på väggen förrän du kontrollerat att fästena sitter säkert och stadigt – om inte kan varmvattenberedaren lossna, bli skadad och till och med orsaka allvarliga personsador.
  5. Därefter hänges varmvattenberedaren upp på skruvarna.

## RÖRINSTALLATION

1. Anslutning av kall och varmvattenledning: Varmvattenberedarens anslutningsrör har gängdimension  $\frac{1}{2}$ " (R15). Centrumavstånd mellan rören är 160 mm. In och utlopp är tydligt markerat på varmvattenberedaren. Blå är kallvatteninlopp och röd är varmvattenutlopp. Det medföljer 2 st.  $\frac{1}{2}$ " (R15) plastkopplingar. De kan med fördel användas till att förlänga eller skydda in- och utloppsanslutningarna.
2. Anslut den medföljande säkerhetsventilen till kallvatteninloppet på varmvattenberedaren. Se till att säkerhetsventilens dräneringsutlopp pekar nedåt. Eftersom säkerhetsventilen släpper ut vatten vid övertryck, skall ett spillrör dras till lämpligt avlopp/golvbrunn.
3. Beredaren ska vara placerad över ett vattentätt golvsikt. För att undvika läckage vid montering av rören, så måste gängor tätas och noga efterkontrolleras.



1. T-rör
2. Varmvattenutlopp
3. Varmvattenberedare
4. Blandarhandtag
5. Kallvatteninlopp
6. Nätkabel med stickkontakt
7. Säkerhetsventil av envägstyp
8. Ventil för kallvatteninlopp
9. Duschmunstycke
10. Vatteninloppsventil
11. Vattenledning

## PÅFYLLNAD AV VATTEN

**OBS!** Varmvattenberedaren måste vara vattenfylld innan strömmen kopplas på.

1. Öppna först en varmvattenkran i rörsystemet t.ex. en kökskran.
2. Öppna sedan ventil för inkommande kallvatten. Fyll på med vatten i tanken tills det inte kommer någon luft i varmvattenkranen, när vattnet rinner i kranen är tanken full. Stäng varmvattenkranen.
3. Varmvattenberedaren är nu full och strömmen kan kopplas på.
4. Avlufta varmvattenberedaren genom att öppna en varmvattenkran i rörsystemet. När enbart varmt vatten kommer ur kranen kan den stängas.

## ELINSTALLATION

**OBS!** Anslut aldrig varmvattenberedarens stickkontakt till eluttaget när tanken är tom från vatten.

Varmvattenberedaren är försedd med en anslutningskabel med jordad stickkontakt. Anslut stickkontakten till ett jordat 230 V~ 50 Hz (1-fas/10 A) eluttag.

Eluttaget ska vara placerat enligt nationella elinstallationsregler.

Anslutningskabelns lägsta punkt bör befinna sig lägre än eluttaget när du ansluter vattenvärmaren till uttaget, för att undvika att eventuella vattendroppar på anslutningskabeln leds in i uttaget.

## Inställning av termostat

Varmvattenberedaren reglerar automatiskt temperaturen. När vattentemperaturen inuti varmvattenberedaren har nått den inställda temperaturen, så kommer den automatiskt att stängas av och övergå till värmeisoleringsläge. När vattentemperaturen sjunker till en viss nivå, så kommer varmvattenberedaren automatiskt att starta för att återställa temperaturen, så att varmvattentillförseln inte avbryts.

När varmvattenberedaren stängs av så kommer kontrollampen för värme att släckas.

- För bästa driftsförhållande rekommenderas en inställning på 65 °C (max. cirka 75 °C).
- Det rekommenderas inte att justera termostaten under 55 °C, då det kan bildas skadliga bakterier, t.ex. Legionella.
- Det sparar inte energi att sänka temperaturen på vattnet. Hög varmvattentemperatur ger en större mängd varmt vatten när det blandas med kallt vatten.
- Om vattenvärmaren installeras utan blandningsventil måste termostatsens inställning vara sådan att tappvattentemperaturen ej överskrider 60 °C.

## TILLSYN OCH SKÖTSEL

**OBS!** Vid allt underhåll ska stickkontakten tas ut. Säkerhetsställ att apparaten är strömlös.

**OBS!** Vattnet i tanken kan vara mycket varmt, risk för skällning.

## Säkerhetsventil

Säkerhetsventilen skall kontrolleras regelbundet, cirka 4 ggr per år, för att förhindra igensättning. Kontrollen sker genom att försiktigt dra i ventilhandtaget, vatten skall då strömma genom spillröret.

**OBS:** Det kan komma mycket vatten vid denna kontroll. Skulle så ej ske är säkerhetsventilen defekt och måste bytas.

Säkerhetsventilen släpper ibland ut lite vatten efter en varmvattentappning. Detta utsläpp orsakas av att det kalla vattnet som tas in i beredaren expanderar vid uppvärmning, med tryckökning som följd, varvid säkerhetsventilen öppnar.



## Offeranod

Varmvattenberedaren är försedd med en magnesiumanod som utgör ett extra korrosionsskydd och förlänger beredarens livslängd.

**OBS:** Anoden är en förbrukningsvara.

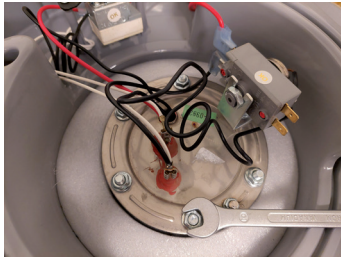
Kontrollera anoden inom ett år. Därefter regelbundet i förhållande till dess förbrukning.

Vanligen behöver man byta anoden vart tredje år. Om du har hårt eller surt vatten förbrukas anoden fortare. När en stor del av materialet på anoden försvunnit måste den ersättas.

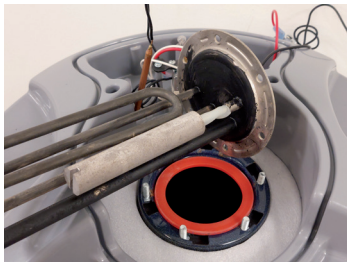


## Kontroll och byte av offeranod

1. Tag ur stickkontakten och säkerhetsställ att apparaten är strömlös.
2. Stäng av inkommande kallvatten.
3. Töm varmvattenberedaren på vatten (se tömning av beredaren).
4. Skruva bort plastlocket på varmvattenberedarens undersida. Montera bort muttrarna på flänsen som håller insatsen för elpatron och offeranod.



5. Lyft ur insatsen och kontrollera anoden. Om en stor del av materialet på anoden försvunnit måste den ersättas. Skruva ur anoden och montera dit en ny.



6. Återmontera insatsen. Kontrollera att packningen ligger centrerad. Spänn muttrarna diagonalt och växelvis.
7. Öppna för vattentillförsel och fyll varmvattenberedaren.
8. Kontrollera att insats med packning håller tätt.
9. Skruva tillbaka plastlocket.
10. Sätt tillbaka stickkontakten i uttag.

## Tömning av tanken

- Om varmvattenberedaren inte skall vara i bruk under längre tid, särskilt i rum och utrymmen där temperaturen riskerar att sjunka under 0 °C, så rekommenderar vi att man tömmer tanken för att undvika sönderfrysning.
- För att försäkra dig om att varmvattenberedaren ska fungera effektivt under lång tid så rekommenderar vi att regelbundet rengöra den inre tanken och värmeelementet från smuts, kalk och avlagringar. Detta underhåll kan variera beroende på vattenkvaliteten.
- För att kontrollera offeranoden, behöver tanken tömmas på vatten.

1. Tag ur stickkontakten och säkerhetsställ att apparaten är strömlös.
2. Stäng av inkommande kallvatten.
3. Öppna en varmvattenkran i huset. Töm ut vattnet genom säkerhetsventilens dräneringsrör. Lyft spaken uppåt på säkerhetsventilen och låt den vara i öppet läge tills det slutar rinna.

## FELSÖKNING

FEL	ORSAK	ÅTGÄRD
Kontrolllampan för värme lyser ej.	Fel på anordningen som kontrollerar temperaturen.	Kontakta behörig servicetekniker för reparation.
Inget vatten kommer ut från varmvattenutloppet.	Vattentillförseln utifrån är avstängd.	Invänta återställning av vattentillförseln.
	Vattentrycket är för lågt.	Vänta med användning tills vattentrycket har ökat.
	Inloppsventilen på tillförselröret är stängd.	Öppna inloppsventilen.
Vattentemperaturen är för hög.	Fel på temperaturkontroll-systemet.	Kontakta behörig servicetekniker för reparation.
Vattenläckage.	Tättningsproblem vid rökkopplingarna.	Täta vid kopplingarna.
Varmvattenberedaren är strömlös.	Strömbrytaren är avstängd.	Slå på strömbrytaren.
	Överhettningsskyddet har brutit strömmen p.g.a. övervärmning.	Återställ genom att trycka på återställningsknappen på överhettningsskyddet.
	Anläggningens säkring har löst ut.	Kontrollera och byt/återställ anläggningens säkring.

### Återställning av överhettningsskydd/temperaturbegränsare

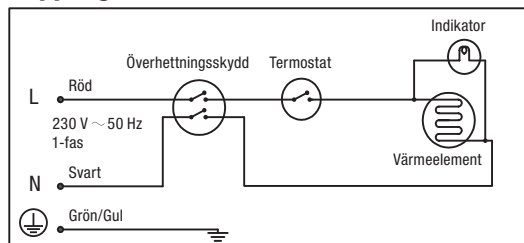
Om beredaren av någon anledning skulle bli överhettad så löser överhettningsskyddet ut.

Om överhettningsskyddet löst ut, måste beredaren svalna minst en timme innan den får återställas.

1. Tag ur stickkontakten och säkerhetsställ att apparaten är strömlös.
2. Skruva bort plastlocket på varmvattenberedarens undersida.
3. Återställ överhettningsskyddet genom att trycka in knappen.



### Kopplingschema



### EL-AVFALL

Förbrukade elektriska och elektroniska produkter, däribland alla typer av batterier, ska lämnas till avsett insamlingsställe för återvinning. (Enligt direktiv 2012/19/EU och 2006/66/EC).





## VARMTVANSBEREDER

### INTRODUKSJON

Denne bruksanvisningen inneholder viktig informasjon om bruk av produktet og eventuelle sikkerhetsrisikoer. Brukeren oppfordres til å lese bruksanvisningen før bruk. Vi forbeholder oss retten til at enkelte illustrasjoner og beskrivelser av enkelte detaljer ikke alltid er i overensstemmelse med produktet. Ta vare på bruksanvisningen for fremtidig bruk.

### ADVARSEL!

Før du installerer varmtvannsberedere, må du kontrollere at stikkkontakten den skal kobles til, er jordet. Koble støpselet rett i kontakten. Ikke bruk skjøteledning. Hvis varmtvannsberederen installeres eller brukes feil, kan det føre til alvorlige personskader samt materielle skader.

### ADVARSEL!

Fyll vann i tanken før støpselet kobles til kontakten.

### BRUKSOMRÅDE

Dette produktet skal brukes i private kjøkken, bad, gjesterom, garasje med mer. Det skal bare brukes i frostfritt miljø. Berederen må monteres vertikalt på vegg. Den må kobles til en jordet stikkontakt. Produktet må ikke modifiseres eller brukes til andre ting enn det er produsert for.

### MERKING



Den medfølgende bruksanvisningen skal leses før bruk og oppbevares for fremtidig bruk.

### TEKNISKE DATA

Spenning: . . . . .	220–240 V ~ 50–60 Hz
Effekt: . . . . .	1200 W
Volum: . . . . .	50 L
Arbeidstrykk: . . . . .	10 bar (maks.) (1,0 MPa)
Sikkerhetsventil. . . . .	9 bar (0,9 MPa)
Temperaturområde: . . . . .	+25 – +75 °C (termostat)
Kapslingsklasse: . . . . .	IP24
Isolasjonsklasse: . . . . .	I
Energiklasse . . . . .	C
Kabellengde: . . . . .	1,5 m
Vekt: . . . . .	17 kg
Diameter: . . . . .	441 mm
Høyde: . . . . .	560 mm
Rørtilkobling . . . . .	Utvendig ½" (R15) samt CC 160 mm

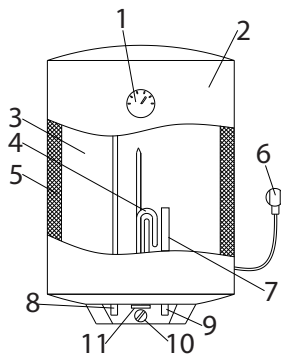
### SIKKERHETSINSTRUKSJONER

- Les alltid bruksanvisningen før bruk, og ta vare på den for fremtidig bruk.
- Kontroller at produktets spenning stemmer overens med stikkkontakten.
- Produktet skal kobles til en jordet stikkontakt. Merkestrømmen på stikkkontakten må ikke være lavere enn 10 A. Både stikkontakt og støpsel må være tørre for å unngå at utstyret blir strømførende.
- Varmtvannsberederen må aldri kobles til strøm hvis den er tom for vann.
- Produktet må ikke modifiseres eller bygges om.
- Produktet må kun brukes til de oppgavene det er beregnet på.
- Stikkkontakten som varmtvannsberederen skal kobles til, må være plassert i henhold til gjeldende regler for installasjon. **OBS!** Varmtvannsberederen er ikke beregnet for permanent elinstallasjon
- Produktet må aldri utsettes for regn, vann, sollys eller høy varme.
- Produktet må aldri plasseres over varme overflater eller i nærheten av åpen ild.
- Kontroller at produktet er helt. Ikke bruk det hvis det er skadet. Skadet strømkabel må byttes av elektriker.



- Dette produktet kan brukes av barn fra 8 år og eldre og av personer med nedsatt fysisk eller mental evne eller manglende erfaring og kunnskap dersom de er under oppsyn eller har fått instruksjoner om bruk av produktet på en sikker måte og forstår risikoene.
- Barn må ikke leke med produktet.
- Rengjøring og vedlikehold må ikke utføres av barn uten tilsyn.
- Bruk bare reservedeler som anbefales av leverandøren.
- Apparatet må ikke kontrolleres av eksternt tidsur eller annet kontrollutstyr.
- Unngå overbelastning. Ikke koble andre produkter til samme strømkrets.

## DELER



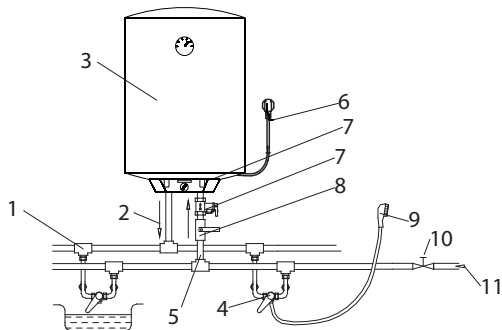
1. Temperaturmåler
2. Ytterskall
3. Innvendig tank
4. Elkolbe
5. Isolering
6. Strømkabel med støpsel
7. Offeranode
8. Varmtvannsuttak
9. Kaldtvannsinntak
10. Hjul for temperaturjustering
11. Kontrollampe for varme

## MONTERING

- Varmtvannsberederen bør installeres i et rom med sluk.
  - Varmtvannsberederen må monteres på en solid vegg, med vanntilkoblingene vendt nedover.
  - Heng opp varmtvannsberederen ved hjelp av de fire skruene som medfølger.
  - Du må selv supplere med pluggere som er egnet for veggens konstruksjon og materialer.
  - Når du skal bestemme hvor festene skal monteres, må du forsikre deg om at det er minst 50 cm plass på undersiden av varmtvannsberederen. Det gjør det enklere ved vedlikehold og eventuelle reparasjoner.
1. Veggens som varmtvannsberederen skal monteres på, må tåle den doble vekten av en full varmtvannsbereder uten å bli skadet. Hvis veggens ikke tåler vekten, må den forsterkes. Eventuelt kan det monteres ekstra støtte.
  2. Når du har funnet egnet sted for å montere varmtvannsberederen, må du måle opp hvor monteringshullene for skruene skal plasseres.
  3. Bor hull i veggens. Pass på at dybde og diameter er i samsvar med skruene som leveres sammen med varmtvannsberederen, og med pluggene som er nødvendige for det aktuelle materialet.
  4. Monter deretter de fire skruene som medfølger. Varmtvannsberederen bør ikke festes på veggens før du har kontrollert at festene sitter godt. Hvis varmtvannsberederen løsner, kan den skades og forårsake alvorlige personskader.
  5. Deretter henges varmtvannsberederen opp på skruene.

## RØRINSTALLASJON

1. Tilkobling av kaldt- og varmtvannsrør: Varmtvannsberederens tilkoblingsrør har gjengedimensjonen 1/2" (R15). Senteravstanden mellom rørene er 160 mm. Inn- og utløp er tydelig markert på varmtvannsberederen. Blå er kaldtvannsinntak, og rød er varmtvannsuttak. Det medfølger to 1/2" (R15) plastkoblinger. De kan med fordel brukes til å forlenge eller beskytte inn- og utgangene.
2. Koble sikkerhetsventilen som medfølger, til kaldtvannsinntaket på varmtvannsberederen. Sørg for at sikkerhetsventilens dreneringshull peker nedover. Siden sikkerhetsventilen slipper ut vannet ved overtrykk, må det legges et rør til egnet avløp/sluk.
3. Berederen må plasseres over et vannrett gulv. For å unngå lekkasje når rørene monteres må gjenger tettes og kontrolleres grundig.



1. T-rør
2. Varmtvannsuttak
3. Varmtvannsbereder
4. Blandebatterihendel
5. Kaldtvannsinntak
6. Strømkabel med støpsel
7. Sikkerhetsventil av enveistypen
8. Ventil for kaldtvannsinntak
9. Dusjmunnstykke
10. Vanninntaksventil
11. Vannrør

## PÅFYLLING AV VANN

**OBS!** Varmtvannsberederen må fylles med vann før strømmen slås på.

1. Åpne først en varmtvannskran i rørsystemet, for eksempel en kjøkkenkran.
2. Åpne deretter ventilen for innkommende kaldt vann. Fyll vann på tanken til det ikke kommer luft i varmtvannskranen. Når det renner vann fra kranen, er tanken full. Steng varmtvannskranen.
3. Nå er varmtvannsberederen full, og strømmen kan kobles til.
4. Luft varmtvannsberederen ved å åpne en varmtvannskran i rørsystemet. Når det bare kommer varmt vann fra kranen, kan den stenges.

## ELEKTRISK INSTALLASJON

**OBS!** Varmtvannsberederen må aldri kobles til strøm hvis den er tom for vann.

Varmtvannsberederen har tilkoblingskabel med jordet stikkontakt. Koble stikkontakten til en jordet 230 V ~ 50 Hz (enfaset / 10 A) stikkontakt.

Stikkontakten må være plassert i henhold til nasjonale regler for elektrisk installasjon.

Tilkoblingskabelens laveste punkt bør være lavere enn stikkontakten når du kobler varmtvannsberederen til stikkontakten, slik at ikke eventuelle vanndråper på tilkoblingskabelen føres inn i stikkontakten.

## Justere termostaten

Varmtvannsberederen regulerer temperaturen automatisk. Når temperaturen på vannet i berederen har nådd den innstilte temperaturen, vil den slås av automatisk og gå over til varmeisoleringsmodus. Når vanntemperaturen synker til et visst nivå, vil varmtvannsberederen automatisk starte for å gjenopprette temperaturen slik at tilførselen av varmt vann ikke avbrytes.

Når varmtvannsberederen slås av, vil kontrollampen for varme slukkes.

- For optimale driftsforhold anbefales en innstilling på 65 °C (maks. cirka 75 °C).
- Det anbefales ikke å justere termostaten under 55 °C, siden det da kan dannes skadelige bakterier, for eksempel legionella.
- Du sparer ikke energi ved å senke temperaturen på vannet. Høy varmtvannstemperatur gir større mengde varmt vann når det blandes med kaldt vann.
- Hvis varmtvannsberederen installeres uten blandebatteri, må temperaturens innstilling være slik at tappevannstemperaturen ikke overstiger 60 °C.

## TILSYN OG VEDLIKEHOLD

**OBS!** Trekk alltid ut støpselet før du begynner med vedlikehold. Kontroller at strømmen er brutt.

**OBS!** Vannet i tanken kan være svært varmt. Fare for skålding.

## Sikkerhetsventil

Sikkerhetsventilen skal kontrolleres regelmessig, cirka fire ganger i året, for å forhindre at den blir tett. Dra forsiktig i ventilhåndtaket. Da skal det komme vann ut gjennom røret.

**OBS:** Det kan komme mye vann når du gjennomfører denne kontrollen. Hvis det ikke skjer, er sikkerhetsventilen defekt og må byttes.

Sikkerhetsventilen slipper av og til ut litt vann etter at det er tappet varmtvann. Det skyldes at det kalde vannet som slippes inn i varmtvannsberederen, ekspanderer når det varmes opp, noe som øker trykket, og derfor åpner sikkerhetsventilen.



## Offeranode

Varmtvannsberederen har en magnesiumanode som ekstra korrosjonsbeskyttelse og for å forlenge berederens levetid.

**OBS:** Anoden er en forbruksartikkel.

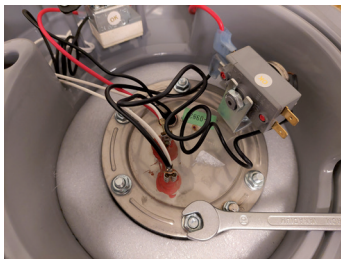
Kontroller anoden innen ett år. Deretter regelmessig i henhold til forbruket.

Normalt må anoden byttes hvert tredje år. Hvis du har hardt eller surt vann, brukes anoden opp raskere. Når mye av materialet på anoden har forsvunnet, må den byttes ut.

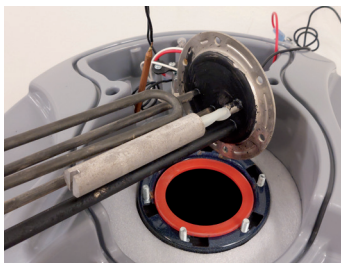


## Kontrollere og bytte offeranode

1. Trekk ut støpselet, og kontroller at strømmen er brutt.
2. Steng innkommende kaldtvann.
3. Tøm varmtvannsberederen for vann (se Tømming av berederen).
4. Skru av plastdekslet på undersiden av varmtvannsberederen. Fjern mutrene på flensen som holder innsatsen for elkolbe og offeranode.



5. Løft ut innsatsen, og kontroller anoden. Hvis mye av materialet på anoden har forsvunnet, må den byttes. Skru ut anoden, og monter en ny.



6. Monter innsatsen igjen. Kontroller at pakningen ligger sentrert. Stram mutrene diagonalt og vekselvis.
7. Åpne vanntilførselen, og fyll varmtvannsberederen.
8. Kontroller at innsatsen med pakning er tett.
9. Skru på plass plastlokket igjen.
10. Koble støpselet til stikkkontakten igjen.

## Tømming av tanken

- Hvis varmtvannsberederen ikke skal brukes på en stund, spesielt i rom hvor temperaturen kan bli lavere enn 0 °C, anbefaler vi at du tømmer berederen for å unngå at den fryser i stykker.
- For å forsikre deg om at varmtvannsberederen fungerer godt over tid, anbefaler vi at du rengjør den innvendige tanken og varmeelementet regelmessig for smuss, kalk og belegg. Dette vedlikeholdet kan variere avhengig av vannkvaliteten.
- For å kontrollere offeranoden må tanken tømmes for vann.

1. Trekk ut støpselet, og kontroller at strømmen er brutt.
2. Steng innkommende kaldtvann.
3. Åpne en varmtvannskran i huset. Tøm ut vannet gjennom dreneringsrøret i sikkerhetsventilen. Løft spaken på sikkerhetsventilen opp, og la den stå oppe til det slutter å renne.

## FEILSØKING

FEIL	ÅRSAK	TILTAK
Kontrolllampen for varme lyser ikke.	Feil på termostaten.	Kontakt servicetekniker.
Det kommer ikke vann fra varmtvannsutttaket.	Vanntilførselen er stengt.	Vent til vanntilførselen er åpen igjen.
	Vanntrykket er for lavt.	Vent til vanntrykket er bedre.
	Inntaksventilen på tilførselsrøret er stengt.	Åpne inntaksventilen.
Vanntemperaturen er for høy.	Feil i termostatsystemet.	Kontakt servicetekniker.
Vannlekkasje.	Pakningsproblem i rørboblingene.	Tett koblingene.
Varmtvannsberederen er strømløs.	Strømbryteren er slått av.	Slå på strømbryteren
	Overopphetingsvernet har brutt strømmen på grunn av for høy varme.	Tilbakestill ved å trykke på tilbakestillingsknappen for overopphetingsvernet.
	Anleggets sikring har løst ut.	Kontroller og bytt/tilbakestill anleggets sikring.

### Tilbakestilling av overopphetingsvern/temperaturbegrenser

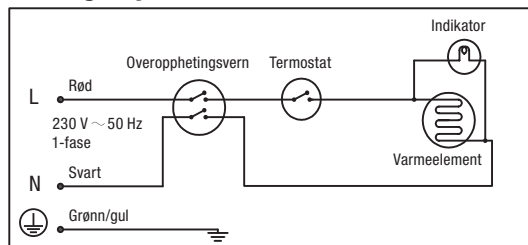
Hvis berederen blir overopphetet, løser overopphetingsvernet ut.

Hvis overopphetingsvernet har løst ut, må varmtvannsberederen avkjøles i minst én time før det kan tilbakestilles.

1. Trekk ut støpselet, og kontroller at strømmen er brutt.
2. Skru av plastdekslet på undersiden av varmtvannsberederen.
3. Tilbakestill overopphetingsvernet ved å trykke inn knappen.



### Koblingsskjema



### ELEKTRISK AVFALL

Elektriske og elektroniske produkter, inkludert alle typer batterier, skal leveres til gjenvinning. (I henhold til direktiv 2012/19/EU og 2006/66/EF).



## LÄMMINVESIVARAAJA

### JOHDANTO

Tässä käyttöohjeessa on tärkeitä tietoja tuotteen käyttämisestä ja mahdollisista vaaroista. Käyttäjää kehoitetaan lukemaan käyttöohje huolellisesti ennen käyttämistä. Kuvat ja yksittäisten osien kuvaukset eivät välttämättä vastaa tuotetta kaikilta osin. Säilytä käyttöohje myöhempää tarvetta varten.

### VAROITUS!

Ennen lämminvesivaraajan asentamista tarkista sähköpistorasia, johon ajattelit yhdistää sen. Varmista, että se on maadoitettu oikein. Liitä pistoke suoraan sähköpistorasiaan, eli vältä jatkojohdon tai haaroituspistorasian käyttämistä. Lämminvesivaraajan virheellisestä asennuksesta tai käytöstä voi aiheutua vakavia henkilö- tai omaisuusvahinkoja.

### VAROITUS!

Täytä säiliö vedellä ennen pistokkeen liittämistä pistorasiaan!

### KÄYTTÖTARKOITUS

Tuote on tarkoitettu kotitalouskäyttöön keittiöissä, kylpyhuoneissa, vierashuoneissa, autotalleissa jne. Sijoituspaikan lämpötilan on oltava yli 0 °C. Varaaja on asennettava seinään pystyasentoon. Se on yhdistettävä maadoitettuun pistorasiaan. Tuotetta ei saa muuttaa, ja sitä saa käyttää ainoastaan sille ilmoitettuun käyttötarkoitukseen.

### MERKINNÄT



Tuotteen mukana on käyttöohje, joka on luettava ennen käyttöä sekä säästää tulevaa tarvetta varten.

### TEKNISET TIEDOT

Jännite: .....	220–240 V ~ 50–60 Hz
Teho: .....	1200 W
Tilavuus: .....	50 L
Työpaine: .....	10 bar (maks.) (1,0 MPa)
Varoventtiili .....	9 bar (0,9 MPa)
Lämpötila-alue: .....	+25 – +75 °C (termostaatti)
Kotelointiluokka: .....	IP24
Eristysluokka: .....	I
Energialuokka .....	C
Johdon pituus: .....	1,5 m
Paino: .....	17 kg
Läpimitta: .....	441 mm
Korkeus: .....	560 mm
Putkiliitäntä .....	Ulkoinen ½" (R15) sekä CC 160 mm

### TURVALLISUUSOHJEET

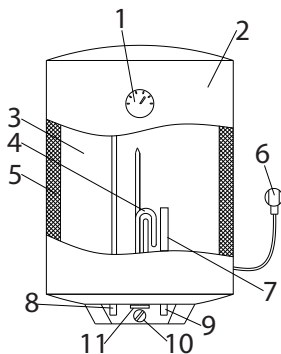
- Lue aina käyttöohje ennen tuotteen käyttöönottoa ja säilytä se tulevaa tarvetta varten.
- Tarkista, että tuotteen jännite vastaa sähköliitännän ominaisuuksia.
- Tuote on yhdistettävä maadoitettuun pistorasiaan. Sähköpistorasian nimellisivirran on oltava vähintään 10 A. Pistoke ja pistorasia on pidettävä kuivina, jotta laite ei muutu virtaa johtavaksi.
- Älä koskaan liitä pistoketta pistorasiaan, jos lämminvesivaraajassa ei ole vettä.
- Tuotetta ei saa muuntaa tai muuttaa.
- Tuotetta saa käyttää vain ilmoitettuun käyttötarkoitukseen.
- Lämminvesivaraajalle käytettävään pistorasian on täytettävä sovellettavat sähköasennusmääräykset.

**HUOM!** Lämminvesivaraajaa ei ole tarkoitettu kiinteään sähköasennukseen

- Suojaa tuote aina sateelta, vedeltä, auringonpaisteelta ja kuumuudelta.
- Älä sijoita tuotetta kuumalle pinnalle tai avotulen läheisyyteen.
- Tarkasta, että tuote on ehjä. Älä koskaan käytä sitä, mikäli jokin osa on vioittunut. Vioittunut sähköjohto on vaihdattava ammattitaitoisella sähköasentajalla.

- Vähintään 8-vuotiaat lapset ja fyysisesti tai henkisesti rajoittuneet tai kokemattomat henkilöt voivat käyttää tätä tuotetta, jos heitä valvotaan tai heitä on opastettu käyttämään tuotetta turvallisesti ja he ymmärtävät käyttämiseen liittyvät vaarat.
- Tuotteella ei saa leikkiä.
- Lapset eivät saa puhdistaa laitetta eivätkä he saa tehdä laitteen huoltotoimenpiteitä ilman valvontaa.
- Käytä vain toimittajan suosittamia varaosia.
- Laitetta ei saa ohjata ulkoisen ajastimen tai muun ohjauslaitteen kautta.
- Älä ylikuormita laitetta. Älä yhdistä muita tuotteita samaan sähköpiiriin.

## OSAT



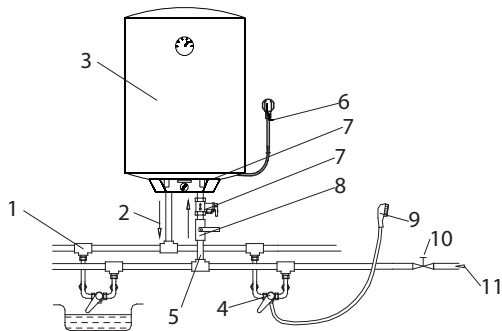
1. Lämpömittari
2. Kotelo
3. Sisäsäiliö
4. Sähkövastus
5. Eriste
6. Sähköjohto ja pistoke
7. Suoja-anodi
8. Lämpimän veden lähtöliitäntä
9. Kylmän veden tuloliitäntä
10. Lämpötilan säädin
11. Lämmityksen merkkivalo

## ASENNUS

- Suosittelemme, että lämminvesivaraajan sijoitustilassa on lattiakaivo.
  - Lämminvesivaraaja on asennettava vahvaan seinään vesiliitännät alaspäin.
  - Kiinnitä lämminvesivaraaja paikalleen mukana tulevien 4 ruuvien avulla.
  - Seinärakenteen ja -materiaalin mukaiset tulpat on hankittava itse.
  - Kun valitset kiinnikkeiden paikat, varmista, että lämminvesivaraajan alapuolelle jää vähintään 50 cm vapaata tilaa. Silloin kunnossapito ja mahdolliset korjaukset onnistuvat helpommin.
1. Täysi lämminvesivaraaja painaa kaksi kertaa enemmän kuin tyhjä, ja asennusseinän on kestävä tämä paino vaurioitumatta millään tavoin. Mikäli seinä ei kestä tätä painoa, sitä on vahvistettava tai varaajaa on tuettava lisää.
  2. Kun olet valinnut sopivan asennuspaikan, mittaa kiinnitysruuvien tarvitsemien asennusreikien paikat.
  3. Pora seinään reiät, joiden syvyys ja läpimitta vastaavat lämminvesivaraajan mukana toimitettuja paisuntaruuveja ja tulppia, jotka kyseinen seinämateriaali vaatii.
  4. Asenna sen jälkeen mukana tulleet 4 ruuvia. Lämminvesivaraajaa ei saa ripustaa seinälle, ennen kuin kiinnityksen lujuus on varmistettu. Muussa tapauksessa lämminvesivaraaja voi irrota, vaurioitua ja aiheuttaa vakaviakin henkilövahinkoja.
  5. Ripusta lämminvesivaraaja varmistuksen jälkeen ruuvien varaan.

## PUTKIEK LIITTÄMINEN

1. Kylmä- ja lämminvesijohtojen liittäminen: Lämminvesivaraajan liitosputkien kierrekoko on 1/2" (R15). Putkien CC-keskietäisyys on 160 mm. Tulo- ja lähtöliitännät on merkitty lämminvesivaraajaan selvästi. Sininen tarkoittaa kylmää vettä ja punainen lämmintä vettä. Lämminvesivaraajan mukana tulee 2 muoviliitäntä 1/2" (R15). Niiden avulla voit jatkaa tai suojata varaajan tulo- ja lähtöliitäntöjä.
2. Liitä mukana toimitettu varoventtiili lämminvesivaraajan kylmän veden tuloliitäntään. Varmista, että varoventtiilin tyhjennysputki osoittaa alaspäin. Koska varoventtiili päästää vettä ylipainetilanteessa, poistoputki on ohjattava sopivaan viemäriin tai lattiakaivoon.
3. Lämminvesivaraaja on sijoitettava vesitiiviin pintalattian yläpuolelle. Vuotojen välttämiseksi putkien asennusaikana kierteet on tiivistettävä ja tarkistettava huolellisesti.



1. T-putki
2. Lämpimän veden lähtöliitäntä
3. Lämminvesivaraaja
4. Hana
5. Kylmän veden tuloliitäntä
6. Sähköjohto ja pistoke
7. Yksisuuntainen varoventtiili
8. Kylmän veden tuloventtiili
9. Suihkusuutin
10. Vedenottoventtiili
11. Vesijohto

## VEDEN TÄYTTÄMINEN

**HUOM!** Lämminvesivaraaja on täytettävä vedellä ennen virran kytkemistä.

1. Avaa ensin jokin kuumavesihana putkistossa, esimerkiksi keittiöhana.
2. Avaa sen jälkeen kylmän veden tuloventtiili. Täytä säiliötä, kunnes kuumavesihanasta ei tule enää ilmaa; eli kun hanasta alkaa virrata vettä, säiliö on täynnä. Sulje kuumavesihana.
3. Lämminvesivaraaja on nyt täynnä ja voit kytkeä virran päälle.
4. Poista lämminvesivaraajaan jäänyt ilma avaamalla kuumavesihana putkistossa. Kun hanasta tulee vain kuumaa vettä, sen voi sulkea.

## SÄHKÖKYTKENTÄ

**HUOM!** Älä koskaan liitä pistoketta pistorasiaan, jos lämminvesivaraajassa ei ole vettä.

Lämminvesivaraajassa on liitosjohto, jossa on maadoitettu pistoke. Yhdistä pistoke maadoitettuun pistorasiaan 230 V/50 Hz (1-vaihe/10 A).

Pistorasian on oltava sovellettavien sähköasennusmääräysten mukaisesti asennettu.

Liitosjohdon alimman pisteen on asetettava pistorasiaa alemmaksi, jotta mahdolliset vesipisarat eivät valu sähköjohdosta pistorasiaan.

## Termostaatin asennus

Lämminvesivaraaja säättää veden lämpötilan automaattisesti. Kun vesi on saavuttanut asetetun lämpötilan, kuumentaminen loppuu ja varaaja siirtyy automaattisesti ylläpitolämmitykseen. Kun veden lämpötila laskee tietyllä tasolla, lämminvesivaraaja alkaa kuumentaa sitä automaattisesti, jottei lämpimän veden saanti keskeydy.

Kun lämminvesivaraajan virta katkeaa, lämmityksen merkkivalo sammuu.

- Suosittelemme asetuslämpötilaksi 65 °C (maks. noin 75 °C), jolla saavutetaan yleensä paras lämminvesitalous.
- Suositusten mukaan lämpötilaa ei pidä säätää alle 55 °C:seen, koska se mahdollistaa haitallisten mikrobin, esim. legionellan, kasvamisen.
- Veden lämpötilan laskeminen ei säästä energiaa. Kuumempaa vettä tarvitaan vähemmän kylmän veden joukkoon sopivan käyttölämpötilan saamiseksi.
- Jos lämminvesivaraajaa ei yhdistetä sekoitusventtiiliin, sen termostaatti on asetettava siten, ettei käyttöveden lämpötila ole missään tilanteessa yli 60 °C.

## YLLÄPITO JA HUOLTO

**HUOM!** Pistoke on irrotettava pistorasiasta kaikkien kunnossapitotoimien ajaksi. Varmista, ettei laitteessa ole virtaa.

**HUOM!** Säiliön vesi voi olla erittäin kuumaa, palovammojen vaara.

## Varoventtiili

Varoventtiili on tarkistettava säännöllisesti, noin 4 kertaa vuodessa, ettei se pääse tukkeutumaan.

Tarkistus tehdään vetämällä varovasti venttiiliin kahvasta - tällöin ylivuotoputkesta pitää vuotaa vettä.

**HUOM!** Tämän tarkistuksen aikana vettä voi vuotaa paljon. Mikäli niin ei tapahdu, varoventtiili on viallinen ja se on vaihdettava.

Varoventtiili purkaa joskus vähän vettä lämpimän veden ottamisen jälkeen. Tämä johtuu siitä, että varaajaan tuleva kylmä vesi laajentuu lämmitessään, jolloin paineen nousu saa varoventtiilin avautumaan.



## Suoja-anodi

Lämminvesivaraajassa on magnesiumanodilla, joka tarjoaa lisäkorroosiosuojan ja pidentää lämmittimen käyttöikää.

**HUOM!** Anodi on kuluva osa.

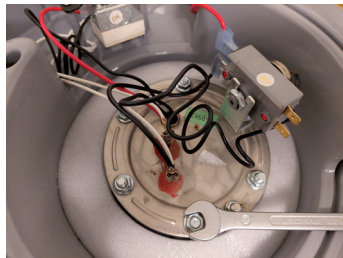
Tarkista anodi ensimmäisen käyttövuoden aikana. Tee sen jälkeen tarkastus havaitsemasi kulumisen mukaan.

Yleensä anodi on vaihdettava kolmen vuoden välein. Mikäli vesi on kovaa tai hapanta, anodi kuluu nopeammin. Kun anodin materiaalista on kulunut suurin osa, anodi on vaihdettava uuteen.

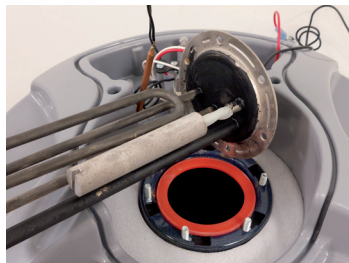


## Suoja-anodin tarkastaminen ja vaihtaminen

1. Ota pistoke pistorasiasta ja varmista, ettei laitteessa ole virtaa.
2. Sulje kylmän veden syöttö.
3. Tyhjennä lämminvesivaraaja (ks. Lämminvesivaraajan tyhjentäminen).
4. Kierrä lämminvesivaraajan pohjassa oleva muovisuojaus irti. Irrota mutterit laipasta, jolla sähkövastus- ja suoja-anodiyksikkö on kiinnitetty.



5. Nosta yksikkö pois ja tarkista anodi. Jos anodin materiaalista on kulunut suurin osa, anodi on vaihdettava. Kierrä anodi pois ja asenna tilalle uusi.



6. Asenna yksikkö takaisin. Tarkista, että tiiviste asettuu keskelle liitosta. Kiristä mutterit ristiin ja vuorotellen.
7. Avaa vedensyöttö ja täytä lämminvesivaraaja.
8. Tarkista, ettei yksikkö tiivistyneen vuoda.
9. Kierrä muovikansi paikalleen.
10. Liitä pistoke pistorasiaan.

## Vesisäiliön tyhjentäminen

- Jos lämminvesivaraaja on pitkään käyttämättä – ja varsinkin, jos sen asennuspaikan lämpötila on vaarassa laskea alle 0 °C:een – suosittelemme säiliön tyhjentämistä, ettei se esimerkiksi jäädy ja mene rikki.
- Suosittelemme, että varmistat lämminvesivaraajan tehokkaan ja pitkään kestäväen toiminnan puhdistamalla sen säiliöstä ja lämpövastuksesta lian, kalkin ja kerrostumat säännöllisesti. Tämä huolto voi vaihdella veden laadun mukaan.
- Suoja-anodin tarkistaminen edellyttää säiliön tyhjentämistä.

1. Ota pistoke pistorasiasta ja varmista, ettei laitteessa ole virtaa.
2. Sulje kylmän veden syöttö.
3. Avaa jokin kuumavesihana talossa. Tyhjennä vesi varoventtiilin tyhjennysputken läpi. Käännä varoventtiilin kahva ylöspäin ja jätä se auki, kunnes vedentulo lakkaa.



## VIANMÄÄRITYS

VIKA	SYY	TOIMENPIDE
Lämmityksen merkkivalo ei syty.	Lämpötilan ohjausjärjestelmässä on vika.	Ota yhteys valtuutettuun huoltoteknikkoon.
Lämpimän veden lähtöliitännästä ei tule vettä.	Vedensyöttö on suljettu.	Odota vedensyötön palautumista.
	Vedenpaine on liian alhainen.	Odota, kunnes vedenpaine kasvaa.
	Syöttöputken venttiili on suljettu.	Avaa sisääntuloventtiili.
Veden lämpötila on liian korkea.	Lämpötilan ohjausjärjestelmässä on vika.	Ota yhteys valtuutettuun huoltoteknikkoon.
Vesivuoto.	Putkiliiitosten tiivisteet eivät pidä.	Tiivistä liitokset.
Lämminvesivaraajaan ei tule virtaa.	Virtakatkaisija on suljettu.	Kytke virtakatkaisin
	Ylikuumentumissuoja on katkaissut virran liian korkean lämpötilan vuoksi.	Palauta painamalla ylikuumentumissuojan palautuspainiketta.
	Sähköpiirin sulake on lauennut.	Tarkista ja vaihda/hollaa piirin sulake.

### Ylikuumentumissuojan (lämpötilanrajoittimen) palautus

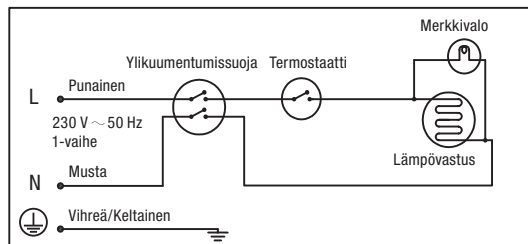
Mikäli lämminvesivaraaja kuumentuu jostakin syystä liikaa, sen ylikuumentumissuoja laukeaa.

Jos ylikuumentumissuoja on lauennut, lämminvesivaraajan on jäädyttävä vähintään tunti ennen kuin suojan voi palauttaa.

- Ota pistoke pistorasiasta ja varmista, ettei laitteessa ole virtaa.
- Kierrä lämminvesivaraajan pohjassa oleva muovisuojus irti.
- Nollaa ylikuumentumissuoja painamalla painiketta.



### Kytkentäkaavio



### ELEKTRONIikkAJÄTE

Käytetyt sähkö- ja elektroniikkatuotteet, myös kaikki akut ja paristot, on toimitettava kierrätykseen. (Direktiivit 2012/19/EU ja 2006/66/EY.)



## VANDVARMER

### INDLEDNING

Denne manual indeholder vigtige informationer om produktets anvendelse samt eventuelle sikkerhedsrisici. Alle brugere opfordres til at læse manualen inden brug. Vi tager forbehold for, at illustrationer og beskrivelser af enkelte detaljer ikke altid er i fuld overensstemmelse med produktet. Gem manualen til fremtidig brug.

### ADVARSEL!

Inden du installerer vandvarmeren, skal du kontrollere, at den stikkontakt, som du påtænker at tilslutte vandvarmeren til, er korrekt jordet. Slut ledningens stik direkte til stikkontakten, og undgå at benytte forlængerledning eller forgerenerdåse. Forkert installation og anvendelse af vandvarmeren kan forårsage både alvorlig personskade og tingskade.

### ADVARSEL!

Fyld vand i tanken, inden stikket slutes til stikkontakten!

### ANVENDELSESOMRÅDE

Denne vandvarmer er beregnet til husholdningsbrug i køkken, badeværelse, gæsteværelse, garage m.m. Den må kun bruges i frostdfri omgivelser. Vandvarmeren skal monteres lodret på en væg. Den skal slutes til en stikkontakt med jord. Produktet må ikke ændres og ikke anvendes til andre formål end det tiltænkte.

### MÆRKNING



Manual medfølger og skal læses inden brug og gemmes til fremtidig brug.

### TEKNISKE DATA

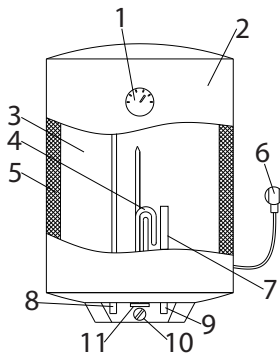
Spænding: . . . . .	220–240 V ~ 50–60 Hz
Effekt: . . . . .	1200 W
Volumen: . . . . .	50 L
Arbejdstryk: . . . . .	10 bar (maks.) (1,0 MPa)
Sikkerhedsventil . . . . .	9 bar (0,9 MPa)
Temperaturområde: . . . . .	+25 – +75 °C (termostat)
Kapslingsklasse: . . . . .	IP24
Isolationsklasse: . . . . .	I
Energiklasse . . . . .	C
Ledningslængde: . . . . .	1,5 m
Vægt: . . . . .	17 kg
Diameter: . . . . .	441 mm
Højde: . . . . .	560 mm
Rørtilslutning: . . . . .	Udvendig ½" (R15) samt CC 160 mm

### SIKKERHEDSINSTRUKTIONER

- Læs altid manualen før brug, og gem den til senere brug.
  - Kontroller, at produktets spænding passer til stikkontakten.
  - Produktet skal slutes til en stikkontakt med jord. Mærkestrømmen for stikkontakten må ikke være mindre end 10 A. Både stikkontakt og stik skal holdes tørre for at undgå, at udstyret bliver strømførende.
  - Sæt aldrig vandvarmerens stik i stikkontakten, hvis beholderen er tom for vand.
  - Produktet må ikke ændres eller ombygges.
  - Produktet må kun bruges til det formål, det er beregnet til.
  - Den stikkontakt, som vandvarmeren skal slutes til, skal være installeret iht. gældende nationale regler for el-installationer.
- OBS!** Vandvarmeren er ikke beregnet til fast elektrisk installation
- Udsæt aldrig produktet for regn, vand, sollys eller stærk varme.
  - Placer aldrig produktet på varme overflader eller i nærheden af åben ild.
  - Kontroller, at produktet er helt. Brug det aldrig, hvis nogen del af det er beskadiget. En beskadiget ledning skal udskiftes af en autoriseret elektriker.

- Dette produkt kan anvendes af børn fra 8 år og opefter og af personer med nedsatte fysiske eller mentale evner eller manglende erfaring eller viden, hvis de overvåges eller har fået instruktioner om sikker brug af produktet og forstår de involverede risici.
- Lad ikke børn lege med produktet.
- Rengøring og vedligeholdelse må ikke foretages af børn uden opsyn.
- Brug kun reservedele, der anbefales af leverandøren.
- Apparatet må ikke styres af en ekstern timer eller af andet styringsudstyr.
- Undgå overbelastning. Slut ikke andre produkter til samme elektriske kredsløb.

## DELE



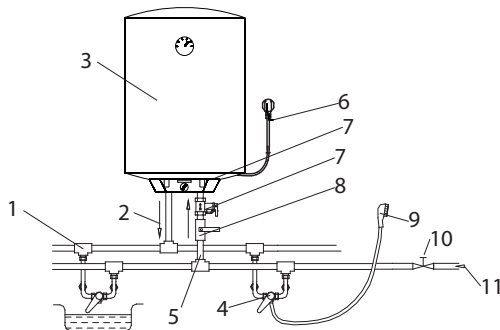
1. Temperaturmåler
2. Yderkappe
3. Indertank
4. Elpatron
5. Isolering
6. Netledning med stik
7. Offeranode
8. Varmtvandsudløb
9. Koldtivandsindløb
10. Greb til temperaturjustering
11. Kontrollampe for varme

## MONTERING

- Det anbefales at installere vandvarmeren i et lokale med gulv afløb.
  - Vandvarmeren skal monteres på en stabil væg med vandtilslutningerne nedad.
  - Brug de medfølgende 4 skruer til at hænge vandvarmeren op med.
  - Du skal selv levere murpløkke, der er tilpasset til væggen konstruktion og materiale.
  - Når du skal afgøre, hvor beslagene skal sidde, skal du sikre, at der er mindst 50 cm fri plads ud for vandvarmerens underside. Dette for at lette vedligeholdelse og eventuelle reparationer.
1. Den væg, som vandvarmeren skal monteres på, skal kunne bære den dobbelte vægt af en helt fyldt vandvarmer, uden at der på nogen måde sker skader. Hvis væggen ikke kan klare vægten, skal væggen forstærkes, eller der skal monteres ekstra støtte.
  2. Når du har fundet et egnet sted til din vandvarmer, opmåles placeringen af monteringshullerne til skrueerne.
  3. Bor huller i væggen med dybde og diameter i overensstemmelse med de skruer, som følger med vandvarmeren, og med de murpløkke, der kræves til det aktuelle vægmateriale.
  4. Monter derefter de 4 medfølgende skruer. Vandvarmeren bør ikke sættes op på væggen, før du har sikret dig, at beslagene sidder sikkert og solidt – hvis ikke, kan vandvarmeren løsne sig, tage skade og oven i købet forårsage alvorlig personskade.
  5. Derefter hænges vandvarmeren op på skrueerne.

## RØRINSTALLATION

1. Tilslutning af koldt- og varmtvandsledninger: Vandvarmerens tilslutningsrør har gevinddimensioner 1/2" (R15). Centerafstanden mellem rørene er 160 mm. Indløb og udløb er tydeligt markeret på vandvarmeren. Blå er koldtivandsindløb og rød er varmtivandsudløb. Den leveres med 2 stk. 1/2" (R15) plastkoblinger. De kan bruges til at forlænge eller beskytte indløbs- og udløbstilslutningerne.
2. slut den medfølgende sikkerhedsventil til koldtivandsindløbet på vandvarmeren. Sørg for, at sikkerhedsventilens afløbsåbning vender nedad. Da sikkerhedsventilen afgiver vand under overtryk, skal der trækkes et afløbsrør til et passende afløb.
3. Vandvarmeren skal placeres over et vandtæt gulv. For at undgå utætheder ved montering af rørene skal alle gevind tætnes og efterkontrolleres omhyggeligt.



1. T-rør
2. Varmtvandsudløb
3. Vandvarmer
4. Blanderhåndtag
5. Koldtvarsindløb
6. Netledning med stik
7. Envejs-sikkerhedsventil
8. Ventil til koldtvarsindløb
9. Brusemundstykke
10. Vandindløbsventil
11. Vandledning

## PÅFYLDNING AF VAND

**OBS!** Vandvarmeren skal fyldes med vand, før strømmen slås til.

1. Åbn først en varmtvandshane i rørsystemet, f.eks. en køkkenhane.
2. Åbn derefter ventilen for indgående koldt vand. Fyld vand i beholderen, indtil der ikke kommer luft ud af hansen, er beholderen fuld. Luk varmtvandshanen.
3. Vandvarmeren er nu fuld, og strømmen kan slås til.
4. Udluft vandvarmeren ved at åbne en varmtvandshane i rørsystemet. Når der kun kommer varmt vand ud af hansen, kan den lukkes.

## ELINSTALLATION

**OBS!** Sæt aldrig vandvarmerens stik i stikkontakten, hvis beholderen er tom for vand.

Vandvarmeren er forsynet med en tilslutningsledning med et jordet stik. Slut stikket til en jordforbundet 230 V ~ 50 Hz (1-faset/10 A) stikkontakt.

Stikkontakten skal være placeret iht. gældende national lovgivning for elinstallationer.

Tilslutningsledningens laveste punkt skal være lavere end stikkontakten, når du tilslutter vandvarmeren til stikkontakten, for at undgå, at vanddråber på forbindelsesledningen føres ind i stikkontakten.

## Indstilling af termostat

Vandvarmeren regulerer automatisk temperaturen. Når vandtemperaturen inde i vandvarmeren har nået den indstillede temperatur, slukker vandvarmeren automatisk og skifter til varmeisoleringsfunktion. Når vandtemperaturen falder til et vist niveau, tænder vandvarmeren automatisk for at genoprette temperaturen, så varmtvandstilførslen ikke afbrydes. Når vandvarmeren slukkes, slukker kontrollampen for varme.

- For at opnå de bedste driftsforhold anbefales en indstilling på 65 °C (maks. ca. 75 °C).
- Det anbefales ikke at indstilles termostaten til under 55 °C, da der så kan dannes skadelige bakterier, såsom Legionella.
- Sænkning af vandets temperatur sparer ikke energi. Høj varmtvandstemperatur giver en større mængde varmt vand, når det blandes med koldt vand.
- Hvis vandvarmeren er installeret uden en blendeventil, skal termostatsens indstilling være sådan, at brugsvandstemperaturen ikke overstiger 60 °C.

## TILSYN OG PLEJE

**OBS!** Stikproppen skal tages ud ved al vedligeholdelse. Sørg for, at apparatet er strømløst.

**OBS!** Vandet i beholderen kan være meget varmt, risiko for skoldning.

## Sikkerhedsventil

Sikkerhedsventilen skal kontrolleres regelmæssigt, ca. 4 gange om året, for at forhindre tilstopning. Trække forsigtigt i ventilhåndtaget, og der skal derefter løbe vand ud af afløbsrøret.

**OBS:** Der kan løbe meget vand ud ved denne kontrol. Hvis det ikke sker, er sikkerhedsventilen defekt og skal udskiftes.

Sikkerhedsventilen frigiver undertiden en smule vand efter taping af varmt vand. Denne udledning skyldes, at det kolde vand, der føres ind i vandvarmeren, udvides, når det opvarmes, med en stigning i trykket som følge, hvorved sikkerhedsventilen åbner.



## Offeranode

Vandvarmeren er udstyret med en magnesiumanode, som giver ekstra korrosionsbeskyttelse og forlænger vandvarmerens levetid.

**OBS:** Anoden er en forbrugsvare.

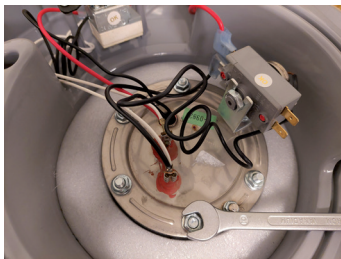
Kontroller anoden inden for et år. Derefter regelmæssigt i forhold til forbruget.

Normalt skal anoden udskiftes hvert tredje år. Hvis du har hårdt eller surt vand, forbruges anoden hurtigere. Når en stor del af materialet på anoden er forsvundet, skal den udskiftes.

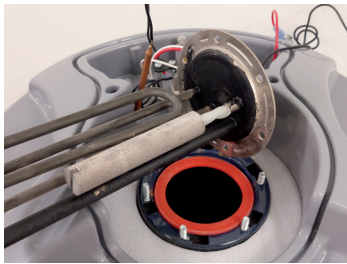


## Kontrol og udskiftning af offeranode

1. Tag stikproppen ud, og sørg for, at apparatet er strømløst.
2. Luk for tilførslen af koldt vand.
3. Tøm vandvarmeren for vand (se tømning af vandvarmeren).
4. Skru plastdækslet på undersiden af vandvarmeren af. Fjern møtrikkerne på den flange, der holder indsatsen til elpatron og offeranode.



5. Løft indsatsen ud, og kontroller anoden. Hvis en stor del af materialet på anoden er forsvundet, skal den udskiftes. Skru anoden ud, og monter en ny.



6. Monter indsatsen igen. Kontroller, at pakningen er centreret. Spænd møtrikkerne over kors og skiftevis.
7. Åbn for vandtilførslen, og fyld vandvarmeren.
8. Kontroller, at indsatsen med pakning er tæt.
9. Sæt plastdækslet på igen.
10. Sæt stikket i stikkontakten igen.

## Tømning af beholderen

- Hvis vandvarmeren ikke skal være i brug i længere tid, især i lokaler og på steder, hvor temperaturen risikerer at falde til under 0 °C, anbefaler vi, at beholderen tømmes for at undgå frostsprængning.
  - For at sikre, at vandvarmeren skal fungere effektivt i lang tid, anbefaler vi, at den indre beholder og varmeelementet renses regelmæssigt for snavs, kalk og aflejringer. Denne vedligeholdelse kan variere afhængigt af vandets kvalitet.
  - For at kontrollere offeranoden skal tanken tømmes for vand.
1. Tag stikproppen ud, og sørg for, at apparatet er strømløst.
  2. Luk for tilførslen af koldt vand.
  3. Åbn en varmtvandshane i huset. Hæld vandet ud gennem sikkerhedsventilens afløbsrør. Løft armen på sikkerhedsventilen, og lad den være åben, indtil der ikke mere løber vand ud.

## FEJLFINDING

FEJL	ÅRSAG	AFHJÆLPNING
Kontrollampen for varme lyser ikke.	Fejl på den anordning, der kontrollerer temperaturen.	Kontakt en autoriseret servicetekniker for reparation.
Der kommer ikke vand ud af varmt-vandsudløbet.	Vandtilførslen udefra er lukket.	Vent på, at der lukkes op for vandtilførslen.
	Vandtrykket er for lavt.	Vent med at bruge vandvarmeren, til trykket er øget.
	Indløbsventilen på tilførselsrøret er lukket.	Åbn indløbsventilen.
Vandtemperaturen er for høj.	Fejl på temperaturkontrol-systemet.	Kontakt en autoriseret servicetekniker for reparation.
Vandlækage.	Tætningsproblemer ved rørsammenføjningerne.	Tætn sammenføjningerne.
Der er ikke strøm til vandvarmeren.	Afbryderen er slukket.	Tænd afbryderen.
	Overhedningssikringen har afbrudt strømmen pga. overhedning.	Nulstil den ved at trykke på nulstillingsknappen på overhedningssikringen.
	Systemets sikring har slået fra.	Kontroller og udskift/nulstil systemets sikring.

### Nulstilling af overhedningssikring/ temperaturbegrænser

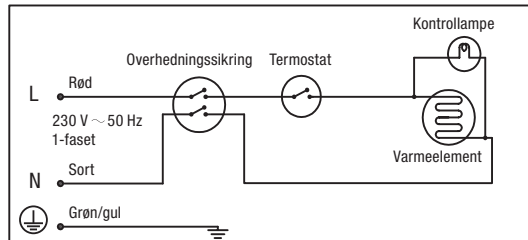
Hvis vandvarmeren af en eller anden grund skulle blive overhedet, afbryder overhedningssikringen strømtilførslen.

Hvis overhedningssikringen har afbrudt strømmen, skal vandvarmeren afkøle mindst en time, inden den nulstilles.

1. Tag stikproppen ud, og sørg for, at apparatet er strømløst.
2. Skru plastdækslet på undersiden af vandvarmeren af.
3. Overhedningssikringen nulstilles ved at trykke knappen ind.



### Tilslutningsdiagram



### ELAFFALD

Brugte elektriske og elektroniske produkter, herunder alle typer batterier, skal afleveres på en genbrugsstation.

(Iht. direktiv 2012/19/EU og 2006/66/EF).





