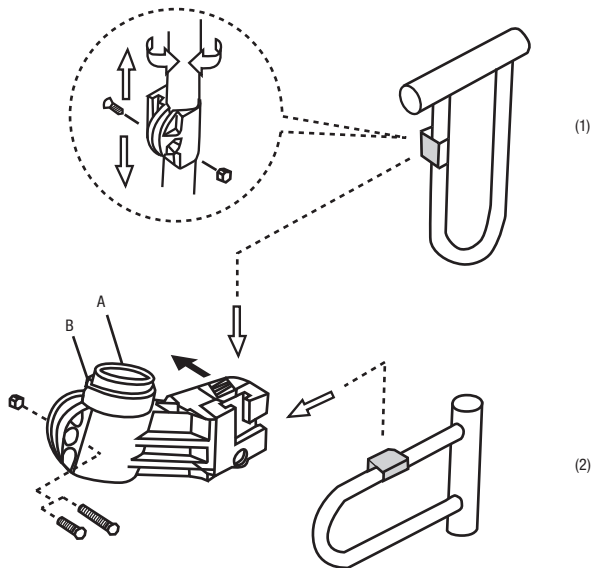


**SE
MONTERINGSINSTRUKTION FÖR LÅS
OCH HÅLLARE.**

- Den lilla kroken kan flyttas upp/ner och höger/vänster så att den inte är i vägen för den som cyklar.
- När låset placeras i hållaren kan antingen vertikal (1) eller horisontell (2) position väljas.
- Placera hållaren och plastdistans A eller B på cykelns ram så som visas i illustrationen.
- Sätt in en skruv av lagom längd och skruva åt den ordentligt.
- Tryck den röda knappen bakåt för att enkelt ta av låset.

**NO
MONTERINGSVEILEDNING FOR LÅS OG
HOLDER.**

- Den lille kroken kan flyttes opp/ned og til høyre/venstre slik at den ikke er i veien for den som sykler.
- Når låsen plasseres i holderen, kan enten vertikal (1) eller horisontal (2) posisjon velges.
- Plasser holderen og avstandsstykke av plast A eller B på sykkelens ramme som vist i illustrasjon.
- Sett i en skruve av passe lengde, og skru den ordentlig til.
- Trykk den røde knappen bakover for enkelt å ta av låsen.



FI LUKON JA TELINEEN ASENNUSOHJE

- Pieni koukku voidaan siirtää ylös, alas, vasemmalle tai oikealle, jotta se ei ole pyöräilijän tiellä.
- Lukko voidaan asettaa telineeseen pysty- (1) tai vaaka-asentoon (2).
- Aseta teline ja muovinen välikappale A tai B pyörän runkoon kuvassa näkyvällä tavalla.
- Kiristä kunnolla oikean pituisen ruuvin avulla.
- Voit irrottaa lukon helposti painamalla punaista painiketta.

DK MONTERINGSINSTRUKTION FOR LÅS OG HOLDER.

- Den lille krog kan flyttes op/ned og til højre/venstre, så den ikke sidder i vejen for den, som cykler.
- Når låsen placeres i holderen, kan der enten vælges vertikal (1) eller horisontal (2) stilling.
- Placer holderen og plast afstandsør A eller B på cyklens stel, som vist på illustrationen.
- Sæt en skrue med passende længde i, og skru den ordentligt fast.
- Tryk den røde knap bagud for nemt at fjerne låsen.