

FÄRGSPRUTA SPRØYTEPISTOL MAALIRUISKU MALERSPRØJTE

ES 350



SE – Läs igenom hela bruksanvisningen och förstå innehållet innan produkten används för första gången! Spara bruksanvisningen i anslutning till maskinen för framtida bruk.

NO – Les gjennom hele bruksanvisningen og forstå innholdet før du bruker produktet. Ta vare på bruksanvisningen for fremtidig bruk.

FI – Lue käyttöohje kokonaan ja varmista, että ymmärrät sen sisällön, ennen kuin käytät tuotetta ensimmäisen kerran! Säilytä käyttöohje varmassa paikassa tulevaa tarvetta varten.

DK – Læs hele manualen, og vær sikker på, at du forstår indholdet, før du tager produktet i brug første gang! Opbevar manualen sammen med maskinen, så du har den til fremtidig brug.



EU- FÖRSÄKRAN OM ÖVERENSSTÄMMELSE/EF-OVERENSSTEMMELSESERKLÄRING/
EU-VAATIMUSTENMUKAISUUSVAKUUTUS/ EF-SAMSVARSERKLÄRING/
EC DECLARATION OF CONFORMITY

Produkt nr/Produkt nr/Tuoteno/ Produkt nr/Product no: 17-449

Produktnamn/Produkt navn/Tuotenimi/ Produkt navn/Product name:

FÄRGSPRUTA ES 350
SPRØYTEPISTOL ES 350
MAALIRUISKU ES 350
MALERSPRØJTE ES 350
EASY SPRAY GUN ES 350 – HANDHELD



Garnisonsgatan 26
SE-254 66 HELSINGBORG
SWEDEN

Denna försäkran om överensstämmelse utfärdas på tillverkarens eget ansvar/
Denne overensstemmelseerklæring udstedes på fabrikantens ansvar/
Tämä vaatimustenmukaisuusvakuutus on annettu valmistajan yksinomaisella vastuulla/
Denne samsvarserklæringen er utstedt på produsentens eneansvar/
This declaration of conformity is issued under the sole responsibility of the manufacturer.

Föremålet för försäkran ovan överensstämmer med den relevanta unionslagstiftningen om harmonisering/
Genstanden for erklæringen, er i overensstemmelse med den relevante EF-harmoniseringslovgivning/
Edellä kuvattu vakuutuksen kohde on asiaa koskevan unionin yhdenmukaistamislainsäädännön vaatimusten mukainen/

Erklæringens gjenstand er i samsvar med de relevante deler av EØS sitt harmoniseringsregelverk/
The object of the declaration is in conformity with the relevant Community harmonization legislation:

Directive/Regulation	Harmonised standard	
2006/42/EC	EN 60745-1:2009+A11	EN 50580:2012
2014/30/EU	EN 55014-1:2006 +A1+A2	EN 55014-2:1997+A1+A2
	EN 61000-3-2:2014	EN 61000-3-3:2013
2011/65/EU		

Undertecknat för/Underskrevet for og på vegne af/Puolesta allekirjoittanut/Undertegnet for og på vegne av/Signed for and on behalf of Biltema.

HELSINGBORG 2017-03-30



Anders Johansson
Product Manager/Authorised to compile the technical file

BRUKSANVISNING I ORIGINAL

FÄRGSPRUTA ES 350

INNEHÅLL

1. INTRODUKTION
2. TEKNISKA DATA
3. ANVÄNDNINGSSOMRÅDE
4. ALLMÄNNA SÄKERHETSFÖRESKRIFTER
5. ÖVERSIKTSBILD
6. SÄRSKILDA SÄKERHETSFÖRESKRIFTER
7. ANVÄNDNING
8. FÖRVARING
9. SERVICE OCH UNDERHÅLL
10. EL-AVFALL

1. INTRODUKTION

Denna manual innehåller viktig information om maskinens användning och dess säkerhetsrisker. Alla operatörer uppmanas att läsa manualen före användning och vara särskilt uppmärksamma på dessa symboler:

Varning!

Denna symbol betyder risk för allvarlig olycka, eventuellt med dödlig utgång.

OBS!

Denna symbol betyder risk för mindre personskada eller maskinskada.

Vi reserverar oss för möjligheten att illustrationer och beskrivningar av enskilda detaljer inte alltid stämmer helt överens med maskinen. Exempel på sådana detaljer kan vara färger på kablar eller utformning och placering av knappar och reglage

Förvara manualen på en säker plats i anslutning till maskinen och vid en eventuell försäljning ska manualen följa med maskinen.

2. TEKNISKA DATA

Art nr:17-449
 Modellbeteckning: Färgspruta ES 350
 Spänning / frekvens:230 V/50 Hz
 Effekt:350 W
 Max flöde:
 Med 2,6 mm:s munstycke:800 ml/min
 Med 1,8 mm:s munstycke:400 ml/min
 Volym, behållare:700 ml
 Max viskositet:60 din/s
 Munstycke:1,8 mm och 2,6 mm
 Isoleringsklass:Class II
 Skyddsklass:IP X0
 Mätmetod ljudtryck LPA:EN ISO 3744
 Uppmätt ljudtryck LPA:76,13 dB(A)
 Osäkerhet K:3,0 dB(A)
 Garanterat ljudtryck LPA:79 dB(A)
 Mätmetod ljudeffekt LWA:EN ISO 3744
 Uppmätt ljudeffekt LWA:87,13 dB(A)
 Osäkerhet K:3,0 dB(A)
 Garanterad ljudeffekt LWA:90 dB(A)
 Mätmetod vibrationer:EN 60745-1
 Vibrationer:< 2,5 m/s²
 Osäkerhet:1,5 m/s²
 Elkabel:3,0 m
 Vikt:1,4 kg
 Dimension:27 x 10 x 25 cm

3. ANVÄNDNINGSSOMRÅDE

17-449 Färgspruta ES 350 är en lågtrycks färgspruta konstruerad för:

- sprutmålning av vatten- och lösningsmedelsbaserade färger och lacker, vilka av färgtillverkaren är godkända för sprutmålning
- sprutning av träskyddsmedel
- motortvätt
- växtskyddsmedel
- att användas enligt instruktionerna i denna bruksanvisning.

Den är inte avsedd för:

- väggfärger (emulsionsfärger) vilka är avsedda att strykmålas eller rollas
- slamfärger, brandskyddsfärger och vissa typer av metallfärger
- alkaliska eller syrabaserade färger
- brandfarliga färger och medel som har en flampunkt lägre än 55°C
- kommersiellt bruk.

4. ALLMÄNNA SÄKERHETSFORESKRIFTER

Vid arbete med maskiner bör följande punkter alltid beaktas. Ta även hänsyn till arbetsplatsens säkerhetsföreskrifter och respektera alla de lagar, regler och förordningar som gäller där maskinen används.

4.1 Arbetsområde

- Städa regelbundet. Damm, avfall och bråte på en arbetsplats ökar risken för olycka, brand och explosion.
- Arbeta inte i mörker eller dålig belysning.
- Förvara explosiva eller brandfarliga vätskor och gaser utanför arbetsområdet.
- Håll barn och obehöriga utanför arbetsområdet.
- Ha förbandslåda och telefon tillgängligt.

4.2 Personlig säkerhet

- Läs alltid manualen före användning.
- Var särskilt uppmärksam på maskinens varningssymboler.
- Använd inte maskinen om du är trött eller påverkad av droger, alkohol eller medicin.
- Använd alltid skyddsutrustning såsom andningsskydd, hörselskydd och skyddsglasögon.
- Bär ordentliga arbetskläder och hals säkra skor.
- Upprätthåll alltid en god arbetsställning med bra balans.
- Låt aldrig din vana vid maskinen leda till oförsiktighet.

4.3 Användning och skötsel av maskiner

- Kontrollera att alla skydd sitter på plats och är i god funktion.

- Kontrollera att alla maskindelar, särskilt de rörliga, är hela och sitter korrekt monterade.
- Kontrollera att alla knappar och reglage fungerar. Var särskilt noga med att strömbrytaren fungerar så att du alltid kan stänga av maskinen.
- Använd ej en defekt maskin. Lämna in den till en auktoriserad serviceverkstad för reparation.
- Använd endast rekommenderade tillbehör och reservdelar.
- Använd endast maskinen för avsett användningsområde. Arbetet går alltid säkrare och fortare om maskinen används till det den är konstruerad för.
- Överskrid inte maskinens kapacitet.
- Fatta alltid tag i maskinens handtag när du bär maskinen. Håll inte fingret på strömbrytaren.
- Förhindra oavsiktligt start genom att bryta strömmen eller dra av tändhatten från tändstiftet före service och reparation eller när maskinen inte används.
- Tag alltid bort nycklar, verktyg och andra lösa delar från maskinen före start.
- Lämna aldrig en maskin obebakad då kontakten är ansluten till elnätet.
- Rengör maskinen efter användning och serva den regelbundet.

4.4 Elsäkerhet

- Exponera inte elektriska maskiner för regn eller fukt om de ej är kapslade för det.
- Behandla kablar varsamt och skydda dem från värme, olja och vassa kanter.
- Eventuell förlängningskabel får ej vara virad på en rulle. Drag ut hela kabeln från kabelvindan.
- Använd enbart korrekt dimensionerade förlängningskablar med tanke på längd och kabelarea i förhållande till uttagen strömstyrka.
- Utomhus ska endast förlängningskablar som är godkända för utomhusbruk användas.
- Undvik kontakt med jordade ytor, till exempel rör, radiatorer och kylanläggningar när du arbetar med maskinen. Risken för elstöt ökar när du är jordad.

5. ÖVERSIKTSBILD



1. Färgbehållare
2. Strömbrytare
3. Munstycke
4. Mutter
5. Låsspärr munstycke/färgbehållare
6. Låsspärr filterkåpa
7. Luftfilterlucka
8. Flödesreglage
9. Elkabel

6. SÄRSKILDA SÄKERHETSFORESKRIFTER

6.1 Risker vid arbete med en färgspruta.

Även om instruktionerna i manualen följs så kvarstår vissa risker. Var medveten om riskerna och försök att undvika dem. Var uppmärksam på varningssymboler, säkerhetsanvisningar samt direktiv för skyddsutrustning som finns på medlets förpackning.

Risk för elstöt

- Utsätt inte färgsprutans motorenhet eller elkabel för vatten eller fukt.
- Använd inte färgsprutan om dess elkabel är skadad.

Risk för andningsskador och förgiftning

- Vissa medel/kemikalier är giftiga, läs alltid igenom och följ tillverkarens säkerhetsföreskrifter.
- Rengör inte maskinen med lättantändliga vätskor som har en flampunkt lägre än 55 °C.
- Spruta aldrig okända kemikalier om du ej känner till dess risker och egenskaper.
- Använd godkänt andningsskydd enligt färg/kemikalietillverkarens rekommendationer.
- Alla personer som vistas i lokalen skall använda andningsskydd.
- Arbeta enbart i välventilerad lokal.

Risk för brand och explosion

Använd inga brandfarliga färger och kemikalier som har en flampunkt lägre än 55°C.

Arbeta enbart i välventilerad lokal.

Arbeta aldrig i närheten av öppen låga eller glöd exempelvis från cigaretter eller varm spisplatta.

Risk för ögonskada

Använd ögonskydd/ansiktsmask.

Risk för hörselskada

Ljudvolymen överstiger 85 dB(A), använd hörselskydd

6.2 Förklaring av symboler på färgsprutan

På färgsprutan finns följande symboler:



För att minska risken för olycka, läs noga igenom manualen före användning och följ manualens anvisningar.



Risk för ögonskada, använd skyddsglasögon.

Risk för farligt damm, använd andningsskydd.

Risk för hörselskada, använd hörselskydd.



Maskinen är dubbelisolerad och behöver inte jordas. Reparation av elektriska delar får endast utföras av behörig elektriker.

7. HANDHAVANDE**7.1 Funktioner****Strömbrytaren (2)**

Startar och stänger av pumpmotorn.

Start/ON – Tryck in strömbrytaren.

Stopp/OFF – Släpp strömbrytaren.

Flödesreglaget (8)

Reglerar färgmängden som kommer ut genom munstycket.

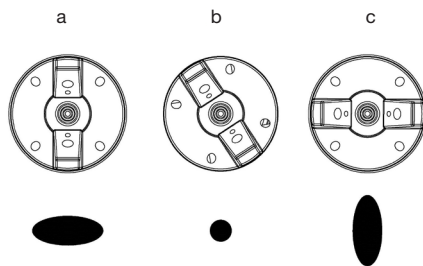
Justera flödet genom att vrida åt:

+ Ökat flöde

- Minskat flöde

7.2 Inställning av sprutbild

Sprutbilden kan ställas in på tre olika sätt genom lossa muttern (4), vrida munstycket (3) till önskat läge samt därefter dra åt muttern (4) igen.



- Horisontell sprutbild. Färgsprutan skall föras vertikalt, fram och tillbaka på en horisontell yta.
- Cirkulär sprutbild för hörn och svåråtkomliga ytor.
- Vertikal sprutbild. Färgsprutan skall föras från sida till sida på en vertikal yta.

7.3 Byte av dysa

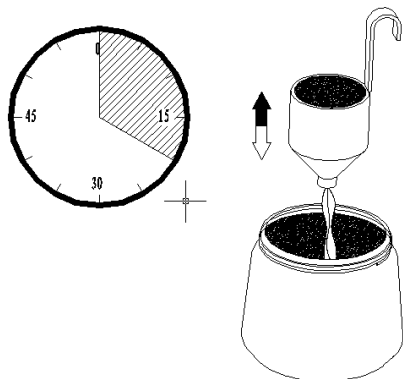
Till färgsprutan medföljer en extra dysa 1,8 mm för mindre flöde. För att byta dysa:

- Skruva av muttern (4) och avlägsna munstycket (3) samt dysan som sitter innanför.
- Byt dysa och montera tillbaka munstycket (3) och lås fast med muttern (4).

7.4 Blandning av färg

För att uppnå bäst resultat vid målning skall ytan först prepareras och färgen tunnas ut till rätt viskositet. Rengör alltid ytan från smuts, damm och fett. Täck över ytor som inte skall målas med maskeringstejp eller skyddsfolie. Kontrollera med färgtillverkaren om färgen går att använda till sprutlacker. Rör om färgen noga så att den inte innehåller några klumpar eller dylikt som kan täppa till munstycket.

De flesta färger levereras för att målas med pensel eller roller och behöver tunnas ut innan de kan användas vid sprutmålning. Följ färgtillverkarens rekommendationer vid förtunning så att korrekt viskositet uppnås. Kontrollera viskositeten genom att:



- Fyll DIN-bägaren (9) till kanten.
- Mät den tid det tar för färgen att tömmas i färgbehållaren.
- Jämför tiden med rekommendationstabellen nedan.

Färgtyp	DIN-sekunder	Rekommenderad förtunning
Vattenbaserad färg	25-40	5-10 %
Oljebaserad lackfärg	25-45	5-10 %
Oljebaserad grundfärg	30-50	5-10 %
Lackfärg	20-55	5-10 %
Träolja	Ingen förtunning behövs	
Träbets	Ingen förtunning behövs	

Om det tar längre tid för medlet att rinna ut från DIN-bägaren än vad som är angivet i rekommendationstabellen, ska färgen/medlet tunnas ut med ett förtunningsmedel som är godkänt av färgtillverkaren. Blanda en liten mängd färg till rätt viskositet och notera blandningsförhållandet. Blanda därefter resten av den färgmängd som beräknas åtgå till samma viskositet. Rengör DIN-bägaren efter användning.

7.5 Målning/sprayning

Sprutmåla först på en provyta och kontrollera att viskositet och flödesinställning är korrekt.

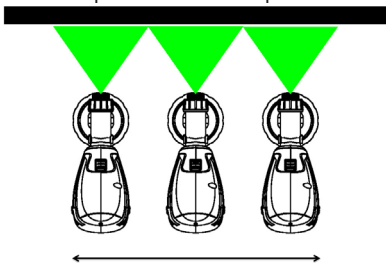
- Rengör ytan som skall behandlas från föroreningar såsom smuts, fett och olja och täck för alla ytor som inte ska besprutas.
- Kontrollera med färgtillverkaren att avsedd färg kan sprutmålas.

- Fyll en behållare med lite färg, vid behov blanda ut den med förtunning. Rör om färgen noggrant och kontrollera viskositeten.
- Skruva loss behållaren (3). För att allt medel skall sugas upp från behållaren vrid sugröret:
 - bakåt till läge A om målning skall ske underifrån på horisontella ytor.
 - framåt till läge B om målning skall ske ovanifrån på horisontella ytor.



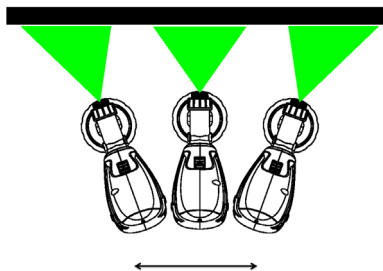
OBS! Vid målning på vertikala ytor, spelar det ingen roll vilket håll sugröret pekar.

- Fyll på medel i behållaren (1) och skruva fast den i färgsprutan.
- Justera sprutbilden med munstycket (3).
- Anslut nätkontakten i eluttaget och håll färgsprutan på ett avstånd på 10 -30 cm från arbetsstycket, riktad något utanför det område som skall målas, tryck på strömbrytaren (2) varvid färg sprutas. För därefter färgsprutan till det område som skall målas och för färgsprutan i jämna rörelser horisontellt fram och tillbaka eller uppåt och nedåt beroende på den inställda sprutbilden.



OBS!

- För bästa resultat, rikta inte färgsprutan mot ytan som ska målas när den sätts på och stängs av.
- Måla hela ytan utan paus.
- Lägg på flera tunna lager med färg istället för ett tjockt lager.
- Håll färgsprutan vinkelrät mot den yta som skall målas, vinkla den inte som på bilden. Då färgsprutan vinklas blir resultatet ojämnt målat.



- Rengör regelbundet munstycket och dysan med lösningsmedel eller vatten så att medel/färgen kan flöda fritt.
 - Placera aldrig färgsprutan liggande med medel i behållaren. Förvara den stående.
- h. Efter avslutat arbete eller vid en längre paus, stäng av pumpmotorn med strömbrytaren, avlägsna nätkontakten från eluttaget och rengör färgsprutan.

VARNING!

- Rikta aldrig färgpistolen mot dig själv, andra personer eller djur.
- Säkerställ god ventilation när färgpistolen används inomhus. Inga giftiga gaser som kan sugas in i maskinen får finnas i närheten.
- När färgpistolen används utomhus är det viktigt att alltid ta hänsyn till vindriktning och väderförhållanden.

8. FÖRVARING

Kontrollera att färgsprutan är hel och väl rengjord.

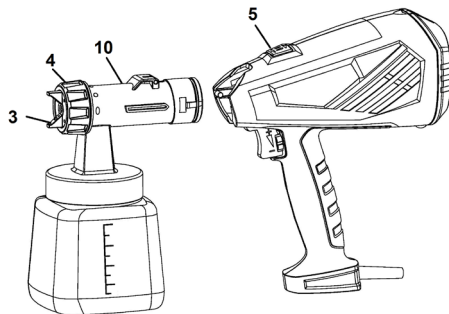
- Förvara färgsprutan i ett svalt och torrt utrymme, oåtkomligt för barn och andra obehöriga.
- Förvara alltid färgsprutan i en torr miljö med temperatur mellan 0 °C och +40 °C.
- Förvara inte färgsprutan i närheten av kemikalier, lösningsmedel eller gödningsmedel. Sådana produkter är ofta nedbrytande och kan orsaka irreparabel skada på din maskin.

9. SERVICE OCH UNDERHÅLL

9.1 Rengöring efter användning

- a. Stäng av maskinen och dra ut nätkontakten från eluttaget. Tryck in avtryckaren (2) så att allt medel flyter tillbaka i behållaren (1).

- b. Skruva loss behållaren (1) och töm ut innehållet.
- c. Grovrengr behållaren och sugröret med en borste.
- d. Fyll på lösningsmedel eller vatten i behållaren och skruva på locket.
- Varning! Använd endast lösningsmedel med en flampunkt över +55°C!**
- e. Anslut nätkontakten i eluttaget och spruta lösningsmedlet in i en behållare. Upprepa proceduren tills lösningsmedlet som sprutas ut är rent.
- f. Stäng av pumpen och dra ut nätkontakten.
- g. Töm behållaren (1). Torka av behållare och sugrör.
- h. Tryck ned låsspärren (5) och dra ut sprutdelen (10). Skruva av muttern (4) och avlägsna munstycket (3) samt dysan som sitter innanför. Torka av dysan, munstycket och inuti sprutdelen (10) med en mjuk torr trasa.
- i. Rengör spraypistolens utsida med en torr trasa, eventuellt lätt fuktad med tvålatten.
- j. Montera tillbaka dysan och munstycket samt fäst sprutdelen i motordelen.



OBS!

- Rengör aldrig munstycket, dysan eller någon tätning med ett metallföremål.

9.2 Rengöring/byte av luftfilter

Maskinen kan ta allvarlig skada om den används med ett igensatt luftfilter. Kontrollera därför luftfiltret regelbundet.

- a. Kontrollera att nätkontakten är avlägsnad från eluttaget.
- b. För tillbaka låsspärren (6) och öppna filterluckan.
- c. Avlägsna luftfiltret och byt det eller rengör det med tvålatten och låt det torka.
- d. Montera tillbaka luftfiltret och stäng filterluckan.

OBS! Använd aldrig färgsprutan utan luftfilter, den skadas allvarligt då.

9.3 Felsökning

FEL	ORSAK	ÅTGÄRD
Motorn går men det kommer inte ut något medel eller så sprutar det oregelbundet/pulserande.	a. Sugröret når inte ned till färgen/medlet. b. Igensatt sugrör. c. Sugröret har lossnat. d. Munstycket är igensatt. e. Flödet behöver justeras.	a. Fyll på med mer färg/medel. Kontrollera att det pekar åt rätt håll. b. Rengör sugröret med förtunningsmedel. c. Sätt fast sugröret. d. Rengör munstycket med förtunningsmedel. e. Öka flödet med reglaget (8).
Sprayar inte, inget ljud från motorn.	Ingen ström.	Kontrollera att stickkontakten är ansluten i eluttaget och att det finns spänning i eluttaget.
Spraystrålen är inte finfördelad.	a. Felaktig flödesinställning. b. Färgen är för tjock. c. Färgen är inte ordentligt omrörd.	a. Justera flödet b. Kontrollera med färgtillverkaren att färgen är avsedd för sprutmålning. Spå ut färgen och kontrollera viskositeten. c. Rör om färgen ordentligt.
Resultatet blir flammigt.	a. Felaktig teknik, färgsprutan vinklas. b. Felaktig sprutbild.	a. Färgsprutan vinklas, förs inte en jämn rörelse eller hålls på konstant avstånd från objektet. b. Sprutbilden är inte korrekt inställd i förhållande till den rörelse som utförs.
Spraybilden är felaktig.	Munstycket är felaktigt inställd.	Rengör dysan och munstycket samt ställ in sprutbilden.
Det droppar färg från munstycket.	a. Munstycket är löst. b. Dysan är utsliten. c. Medel har fastnat i munstycket.	a. Dra åt muttern (4). b. Byt dysa. c. Rengör munstycke, nål och dysa.
Färgen rinner.	a. Det kommer ut för mycket färg. b. För låg viskositet.	a. Justera ned flödet med flödesreglaget (8). Spruta två tunna lager istället för ett tjockt. b. Kontrollera med färgtillverkaren att färgen är avsedd för sprutmålning. Öka viskositeten genom att fylla på med mer färg i blandningen.
Färgen krackelerar.	a. Felaktigt förtunningsmedel används. b. Färgsprutan hålls för långt från ytan. c. Färgen är för tjock. d. Luftfiltret är igensatt.	a. Använd rätt förtunningsmedel. b. Håll färgsprutan närmare arbetsytan. c. Tunna ut färgen. d. Rengör eller byt luftfilter.
Överdriven dimbildning.	a. Färgsprutan hålls för långt från arbetsytan. b. För stort flöde.	a. Håll färgsprutan närmare arbetsytan. b. Minska flödet med reglaget (8).

10. EL-AVFALL

Förbrukade elektriska och elektroniska produkter, däribland alla typer av batterier, ska lämnas till avsett insamlingsställe för återvinning. (Enligt direktiv 2012/19/EU och 2006/66/EC)



OVERSETTING AV ORIGINAL BRUKSANVISNING

SPRØYTEPISTOL ES 350

INNHOOLD

1. INNLEDNING
2. TEKNISKE DATA
3. BRUKSOMRÅDE
4. GENERELLE SIKKERHETSFORSKRIFTER
5. OVERSIKTSBILDE
6. SPESIELLE SIKKERHETSFORSKRIFTER
7. BRUK
8. OPPBEVARING
9. SERVICE OG VEDLIKEHOLD
10. EE-AV FALL

1. INNLEDNING

Denne bruksanvisningen inneholder viktig informasjon om bruk av maskinen, sikkerhetsrisikoer m.m. Alle operatører oppfordres til å lese bruksanvisningen før bruk og være spesielt oppmerksom på følgende advarsler:

Advarsel!

Dette symbolet betyr risiko for alvorlig ulykke, eventuelt med dødelig utgang.

OBS!

Dette symbolet betyr risiko for mindre person- eller maskinskade.

Vi tar forbehold om at illustrasjoner og beskrivelser av enkelte detaljer kanskje ikke alltid stemmer helt overens med maskinen. Eksempel på slike detaljer kan være farger på kabler eller utforming og plassering av knapper og brytere.

Oppbevar bruksanvisningen på et sikkert sted i tilknytning til maskinen. Ved et eventuelt salg skal bruksanvisningen følge med maskinen.

2. TEKNISKE DATA

Art.nr.:17-449
 Modellbetegnelse:Lakksprøyte ES 350
 Spenning/frekvens:230 V/50 Hz
 Effekt:350 W
 Maks. mengde:
 Med 2,6 mm munnstykke: ...800 ml/min
 Med 1,8 mm munnstykke: ...400 ml/min
 Volum, beholder:700 ml
 Maks viskositet:60 din/s
 Munnstykke:1,8 mm og 2,6 mm
 Isolasjonsklasse:II
 Beskyttelsesgrad:IPX0
 Målemetode lydtrykk LPA: ...EN 60745⁻¹
 Målt lydtrykk LPA:76,13 dB(A)
 Usikkerhet K:3,0 dB(A)
 Garantert lydtrykk LPA:79 dB(A)
 Målemetode lydeffekt LWA: ...EN ISO 3744
 Målt lydeffekt LWA:87,13 dB(A)
 Usikkerhet K:3,0 dB(A)
 Garantert lydeffekt LWA:90 dB(A)
 Målemetode vibrasjoner: ...EN 60745-1
 Vibrasjoner:< 2,5 m/s²
 Usikkerhet:1,5 m/s²
 Kabel:3,0 m
 Vekt:1,4 kg
 Dimensjon:27 x 10 x 25 cm

3. BRUKSOMRÅDE

17-449 Lakksprøyte ES 350 er en lavtrykksprøyte konstruert for:

- sprøyting av vann- og løsemiddelbasert maling og lakk som produsenten har godkjent for bruk med lakksprøyte.
- sprøyting av trebeskyttelsesmiddel.
- motorvask.
- plantevernmiddel.
- bruk i samsvar med instruksjonene i denne bruksanvisningen.

Den er ikke beregnet for:

- veggmaling (emulsjonsmaling) som er beregnet for pensel eller rulle.
- slammaling, brannbeskyttende maling og visse typer metallmaling.
- alkalisk eller syrebasert maling.
- brannfarlig maling eller middel med flam-

mepunkt lavere enn 55 °C.

- kommersiell bruk.

4. GENERELLE SIKKERHETSFRSKRIFTER

Ved arbeid med maskiner bør punktene nedenfor alltid iakttas. Ta også hensyn til arbeidsplassens sikkerhetsforskrifter, og respekter alle lover, regler og forordninger som gjelder der maskinen brukes.

4.1 Arbeidsområde

- Rydd jevnlig. Støv, avfall og skrot på en arbeidsplass øker risikoen for ulykker, brann og eksplosjon.
- Arbeid ikke i mørke eller i dårlig belysning.
- Oppbevar eksplosive eller brannfarlige væsker og gasser utenfor arbeidsområdet.
- Hold barn og andre uvedkommende borte fra arbeidsområdet.
- Ha førstehjelpskrin og telefon tilgjengelig.

4.2 Personlig sikkerhet

- Les alltid bruksanvisningen før bruk.
- Vær spesielt oppmerksom på maskinens advarselsymboler.
- Bruk ikke maskinen dersom du er trett eller påvirket av alkohol, medisin eller andre medikamenter.
- Ved behov, bruk verneutstyr så som åndedrettsvern, hørselvern og vernebriller.
- Bruk ordentlige arbeidsklær og sklisiske sko.
- Ha hele tiden en god arbeidsstilling og god balanse.
- La aldri det at du er vant med maskinen føre til uforsiktighet.

4.3 Bruk og stell av maskiner

- Kontroller at alle beskyttelsesanordninger sitter på plass og virker som de skal.
- Kontroller at alle maskindeler, spesielt de bevegelige, er hele og sitter korrekt montert.

- Kontroller at alle knapper og brytere fungerer. Vær spesielt nøye med at strømbryteren virker, slik at du alltid kan slå av maskinen.
- Bruk ikke en defekt maskin. Lever den inn til et autorisert serviceverksted for reparasjon.
- Bruk kun anbefalte tilbehør og reservedeler.
- Bruk maskinen kun på tiltenkt bruksområde. Arbeidet går alltid sikrere og raskere om maskinen brukes til det den er konstruert for.
- Overskrid ikke maskinens kapasitet.
- Grip alltid tak i maskinens håndtak når du bærer maskinen. Hold ikke fingeren på strømbryteren.
- Hindre utilsiktet start ved å bryte strømmen eller løsne hetten fra tennpluggen før service og reparasjon eller når maskinen ikke er i bruk.
- Fjern alltid nøkler, verktøy og andre løse deler fra maskinen før start.
- Gå aldri fra en maskin ubevoktet når motoren er i gang.
- Rengjør maskinen etter bruk og foreta jevnlig service.

4.4 Elsikkerhet

- Eksponer ikke elektriske maskiner for regn eller fukt dersom de ikke har en beskyttelsesgrad som tillater dette.
- Behandle kabler forsiktig, og beskytt dem mot varme, olje og skarpe kanter.
- Eventuell skjøtekabel skal ikke være rullet opp på en trommel. Dra ut hele kablen fra kabeltrommelen.
- Bruk kun korrekt dimensjonerte skjøtekabler med tanke på lengde og kabelvernsnitt i forhold til uttatt strømstyrke.
- Utendørs skal det kun brukes skjøtekabler som er godkjent for utendørs bruk.
- Unngå kontakt med jordede flater, for eksempel rør, radiatorer og kjøleanlegg når du arbeider med maskinen. Risikoen for elektrisk støt øker når du er jordet.

5. OVERSIKTSBILDE



1. Beholder
2. Strømbryter
3. Munnstykke
4. Mutter
5. Låsesperre munnstykke/beholder
6. Låsesperre filterdeksel
7. Luftfilterluke
8. Mengderegulator
9. Kabel

6. SPESIELLE SIKKERHETSFORSKRIFTER

6.1 Risikoer ved arbeid med lakkspøyte

Selv om instruksjonene i bruksanvisningen følges, gjenstår det visse risikoer. Vær klar over disse, og prøv å unngå dem. Vær oppmerksom på advarselsymboler, sikkerhetsanvisninger og påbud om verneutstyr på middelets emballasje.

Risiko for elektrisk støt

- Utsett ikke lakkspøytens motorenhet eller kabel for vann eller fukt.
- Bruk ikke lakkspøyten dersom kabelen er skadet.

Risiko for forgiftning og skader på luftveiene

- Enkelte midler/kjemikalier er giftige; les alltid gjennom og følg produsentens sikkerhetsforskrifter.
- Rengjør ikke maskinen med lettantennelige væsker som har et flammepunkt lavere enn 55 °C.
- Sprøyt aldri ukjente kjemikalier dersom du ikke kjenner til egenskaper og risikoer forbundet med disse.
- Bruk godkjent åndedrettsvern i samsvar med malings-/kjemikalieprodusentens anbefalinger.
- Alle personer som oppholder seg i lokalet, skal bruke åndedrettsvern.
- Arbeid kun i et godt ventilert lokale.

Risiko for brann og eksplosjon

- Bruk ikke brannfarlige maling og kjemikalier som har et flammepunkt lavere enn 55 °C.
- Arbeid kun i et godt ventilert lokale.
- Arbeid aldri i nærheten av åpen ild eller glør, eksempelvis fra sigaretter, eller en varm kokeplate.

Risiko for øyeskade

- Bruk øyevern/ansiktsmaske.

Risiko for hørselskade

- Lydvolumet overstiger 85 dB(A), bruk hørselvern.

6.2 Forklaring av symboler på lakkspøyten

På lakkspøyten finner du følgende symboler:



For å redusere risikoen for ulykke, les nøye gjennom bruksanvisningen før bruk og følg dens instruksjoner.



Risiko for øyeskade, bruk vernebriller.

Risiko for farlig støv, bruk åndedrettsvern.

Risiko for hørselskade, bruk hørselvern.



Maskinen er dobbeltisolert og behøver ikke jordes. Reparasjon av elektriske deler skal kun utføres av kvalifisert elektriker.

7. HÅNDTERING

7.1 Funksjoner

Strømbryter (2)

Slår pumpe motoren på og av.

Start/ON – Trykk inn strømbryteren.

Stopp/OFF – Slipp strømbryteren.

Mengderegulator (8)

Regulerer mengden som kommer ut gjennom munnstykket.

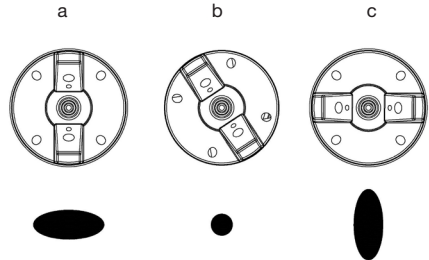
Juster mengden ved å vri mot:

+ Økt mengde

- Redusert mengde

7.2 Stille inn sprøytebilde

Sprøytebildet kan stilles inn på tre ulike måter ved å løse mutteren (4), vri munnstykket (3) til ønsket posisjon og deretter å stramme mutteren (4) igjen.



a. Horisontalt sprøytebilde. Lakkspøyten skal føres vertikalt fram og tilbake på en horisontal flate.

b. Sirkelformet sprøytebilde for hjørner og for flater der det er vanskelig å komme til.

c. Vertikalt sprøytebilde. Lakkspøyten skal føres fra side til side på en vertikal flate.

7.3 Skifte dyse

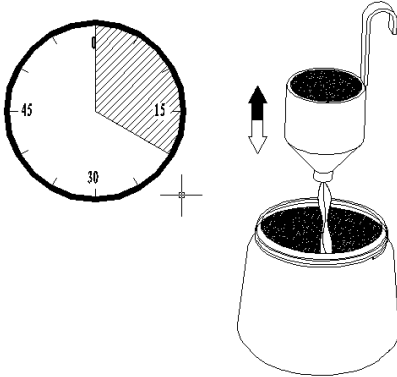
For lakkspøyten medfølger det en ekstra dyse på 1,8 mm for mindre mengde. For å skifte dyse:

- Skru av mutteren (4) og ta av munnstykket (3) og dysen som sitter innenfor.
- Skift dyse og monter munnstykket (3) på plass igjen. Lås fast med mutteren (4).

7.4 Blande maling

For at best mulig resultat skal oppnås ved sprøyting, skal flaten først klargjøres og malingen tynnes ut til riktig viskositet. Rengjør alltid flaten for smuss, støv og fett. Bruk maskeingsteip eller beskyttelsesfolie for å dekke til flater som ikke skal sprøytes. Kontroller med malingsprodusenten om malingen kan brukes for sprøyting. Rør omhyggelig om i malingen, slik at den ikke inneholder klumper eller lignende som kan tette til munnstykket.

De fleste malinger leveres for påføring med pensel eller rulle og må fortynnes før de kan brukes ved sprøyting. Følg malingsprodusentens anbefalinger ved fortynning, slik at korrekt viskositet oppnås. Kontroller viskositeten slik:



- Fyll DIN-begeret (9) til kanten.
- Mål tiden det tar for malingen å tømmes ut i beholderen.
- Sammenlign tiden med anbefalingstabellen nedenfor.

Malingstype	DIN-sekunder	Anbefalt fortynning
Vannbasert maling	25-40	5-10 %
Oljebasert emaljelakk	25-45	5-10 %
Oljebasert grunning	30-50	5-10 %
Emaljelakk	20-55	5-10 %
Treolje	Trenger ikke fortynning	
Trebeis	Trenger ikke fortynning	

Dersom det tar lenger tid for middelet å renne ut av DIN-begeret enn det som er angitt i anbefalingstabellen, skal malingen/middelet fortynnes med et fortynningsmiddel som er godkjent av malingsprodusenten. Bland en liten mengde maling til korrekt viskositet, og noter blandingsforholdet. Bland deretter resten av beregnet malingsmengde til samme viskositet. Rengjør DIN-begeret etter bruk.

7.5 Maling/sprøyting

Sprøyt først på en prøveflate, og kontroller at viskositet og mengdeinnstilling er korrekt.

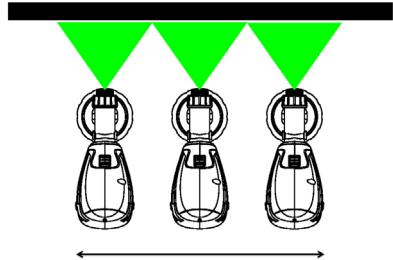
- Rengjør flaten som skal behandles, fra urenheter så som smuss, fett og olje, og dekk til alle flater som ikke skal sprøytes.
- Kontroller med malingsprodusenten at malingen du vil bruke, kan sprøytes.

- Fyll en beholder med litt maling, og bland den ved behov med fortynningsmiddel. Rør grundig om, og kontroller viskositeten.
- Skrum beholderen (3). For at alt middelet skal suges opp fra beholderen, vri sugerøret:
 - bakover til posisjon A dersom sprøyting skal skje nedenfra på horisontale flater.
 - framover til posisjon B dersom sprøyting skal skje ovenfra på horisontale flater.



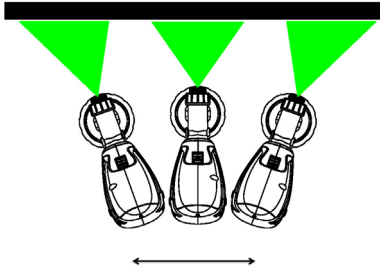
OBS! Ved sprøyting på vertikale flater spiller det ingen rolle hvilken vei sugerøret peker.

- Fyll middel i beholderen (1), og skru den fast i lakkssprøyten.
- Juster sprøytebildet med munnstykket (3).
- Sett støpselet i stikkkontakten, og hold lakkssprøyten på en avstand på 10 -30 cm fra arbeidsstykket, rettet noe utenfor området som skal sprøytes. Trykk på strømbryteren (2), og sprøytingen starter. Før deretter lakkssprøyten til området som skal sprøytes, og før den så i jevne bevegelser horisontalt fram og tilbake eller oppover og nedover avhengig av innstilt sprøytebilde.



OBS!

- For best resultat, rett ikke lakkssprøyten mot flaten som skal sprøytes, når den slås på og av.
- Sprøyt hele flaten uten pause.
- Legg på flere tynne lag i stedet for ett tykt lag.
- Hold lakkssprøyten vinkelrett mot flaten som skal sprøytes, vinkle den ikke som på bildet. Når lakkssprøyten vinkles, blir resultatet ujevnt sprøytet.



- Rengjør jevnlig munnstykke og dyse med løsemiddel eller vann slik at middel/maling kan strømme fritt.
 - Plasser aldri lakksprøyten liggende med middel i beholderen. Oppbevar den stående.
- h. Etter avsluttet arbeid eller ved en lengre pause, slå av pumpemotoren med strømbryteren, trekk støpselet ut av stikkkontakten, og rengjør lakksprøyten.

ADVARSEL!

- Rett aldri lakksprøyten mot deg selv, andre mennesker eller dyr.
- Sørg for god ventilasjon når lakksprøyten brukes innendørs. Det må ikke finnes giftige gasser i nærheten som kan suges inn i maskinen.
- Ta alltid hensyn til vindretning og værforhold når lakksprøyten brukes utendørs.

8. OPPBEVARING

Kontroller at lakksprøyten er hel og godt rengjort.

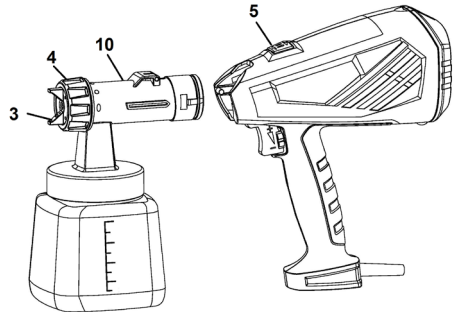
- Oppbevar lakksprøyten i et tørt og kjølig rom, utilgjengelig for barn og andre uvedkommende.
- Oppbevar alltid lakksprøyten i et tørt miljø med temperatur på mellom 0 °C og +40 °C.
- Oppbevar ikke lakksprøyten i nærheten av kjemikalier, løsemidler eller gjødsel. Slike produkter er ofte nedbrytende og kan forårsake uopprettelig skade på lakksprøyten.

9. SERVICE OG VEDLIKEHOLD

9.1 Rengjøring etter bruk

- a. Slå av maskinen, og trekk støpselet ut av stikkkontakten. Trykk inn avtrekkeren (2) slik at alt middel flyter tilbake i beholderen (1).

- b. Skru av beholderen (1), og tøm ut innholdet.
 c. Grovrengjør beholder og sugerør med en børste.
 d. Fyll løsemiddel eller vann i beholderen, og skru på lokket.
Advarsel! Bruk kun løsemiddel med et flammepunkt på over +55 °C!
 e. Sett støpselet i stikkkontakten, og sprøyt løsemiddelet inn i en beholder. Gjenta prosedyren til løsemiddelet som sprøytes ut, er rent.
 f. Slå av pumpen, og trekk støpselet ut av stikkkontakten.
 g. Tøm beholderen (1). Tørk av beholder og sugerør.
 h. Trykk ned låsesperren (5) og dra ut sprøytedelen (10). Skru av mutteren (4), og ta av munnstykket (3) og dysen som sitter innenfor. Tørk av dysen, munnstykket og inni sprøytedelen (10) med en myk, tørr klut.
 i. Rengjør lakksprøyten utside med en tørr klut, eventuelt lett fuktet med såpevann.
 j. Monter dyse og munnstykke tilbake på plass, og fest sprøytedelen i motordelen.



OBSE!

- Rengjør aldri munnstykke, dyse eller en tetning med en metallgjenstand.

9.2 Rengjøring/skifte av luftfilter

Maskinen kan ta alvorlig skade dersom den brukes med et tilstoppet luftfilter. Kontroller derfor luftfilteret jevnlig.

- a. Kontroller at støpselet er trukket ut av stikkkontakten.
 b. Før låsesperren (6) tilbake, og åpne filterluken.
 c. Fjern luftfilteret, og skift det eller rengjør det med såpevann og la det tørke.

- d. Monter luftfilteret tilbake på plass, og lukk filterluken.
OBS! Bruk aldri lakkspøyten uten luftfilter.
Da tar den alvorlig skade.

9.3 Feilsøking

FEIL	ÅRSAK	TILTAK
Motoren høres, men det kommer ikke ut noe middel, eller den sprøyter uregelmessig /pulserende.	a. Sugerøret når ikke ned til malingen/middelet. b. Tilstoppet sugerør. c. Sugerøret har løsnet. d. Munnstykket er tett. e. Mengden må justeres.	a. Fyll på mer maling/middel. Kontroller at det peker riktig vei. b. Rengjør sugerøret med fortynningsmiddel. c. Sett fast sugerøret. d. Rengjør munnstykket med fortynningsmiddel. e. Øk mengden med regulatoren (8).
Sprøyter ikke, ingen lyd fra motoren.	Ingen strøm.	Kontroller at støpselet er satt i stikkontakten, og at der er spenning i stikkontakten.
Spraystrålen er ikke finfordelt.	a. Feil mengdeinnstilling b. Malingen er for tykk. c. Malingen er ikke ordentlig omrørt.	a. Juster mengden. b. Kontroller med malingsprodusent at malingen er beregnet for sprøyting. Spe ut og kontroller viskositeten. c. Rør om ordentlig.
Resultatet blir flammete.	a. Feil teknikk, lakkspøyten vinkles. b. Feil sprøytebilde.	a. Lakkspøyten vinkles, føres ikke i en jevn bevegelse eller holdes ikke på konstant avstand fra objektet. b. Sprøytebildet er ikke korrekt innstilt i forhold til bevegelsen som utføres.
Sprøytebildet er feil.	Munnstykket er feil innstilt.	Rengjør dyse og munnstykke, og still inn sprøytebildet.
Det drypper maling fra munnstykket.	a. Munnstykket er løst. b. Dysen er utslitt. c. Middel har satt seg fast i munnstykket.	a. Stram mutteren (4). b. Skift dyse. c. Rengjør munnstykke, nål og dyse.
Malingen renner.	a. Det kommer ut for mye maling. b. For lav viskositet.	a. Juster mengden ned med mengde-regulatoren (8). Sprøyt tynne lag i stedet for ett tykt. b. Kontroller med malingsprodusent at malingen er beregnet for sprøyting. Øk viskositeten ved å fylle på mer maling i blandingen.
Malingen krakelerer.	a. Feil fortynningsmiddel brukes. b. Lakkspøyten holdes for langt fra arbeidsflaten. c. Malingen er for tykk. d. Luftfilteret er tilstoppet.	a. Bruk riktig fortynningsmiddel. b. Hold lakkspøyten nærmere arbeidsflaten. c. Tynn ut malingen. d. Rengjør eller skift luftfilter.
For stor tåkedannelse.	a. Lakkspøyten holdes for langt fra arbeidsflaten. b. For stor mengde.	a. Hold lakkspøyten nærmere arbeidsflaten. b. Reduser mengden med regulatoren (8).

10. EE-AVFALL

Brukte elektriske og elektroniske produkter, deriblant alle typer batterier, skal leveres til gjenvinning på eget innsamlingssted. (I henhold til direktiv 2012/19/EU og 2006/66/EC)



ALKUPERÄISTEN KÄYTTÖOHJEIDEN KÄÄNNÖS

MAALIRUISKU ES 350

SISÄLTÖ

1. JOHDANTO
2. TEKNISET TIEDOT
3. KÄYTTÖKOHEET
4. YLEISET TURVALLISUUSOHJEET
5. YLEISKUVA
6. ERITYISET TURVALLISUUSOHJEET
7. KÄYTTÄMINEN
8. SÄILYTTÄMINEN
9. HUOLTO JA KUNNOSSAPITO
10. ELEKTRONIIKKAJÄTE

1. JOHDANTO

Tässä käyttöohjeessa on tärkeitä tietoja laitteen käyttämisestä ja sen turvallisuusriskeistä. Kaikkia käyttäjiä kehoitetaan lukemaan käyttöohje ennen käyttämistä ja kiinnittämään erityistä huomiota näihin symboleihin:

Varoitus!

Tämä symboli merkitsee vakavan henkilövahingon ja mahdollisesti kuoleman vaaraa.

HUOMIO!

Tämä symboli merkitsee vähäisen henkilövahingon tai laitevaurion vaaraa.

Kuvat ja yksittäisten osien kuvaukset eivät aina vastaa laitetta täydellisesti. Esimerkkejä tällaisista osista voivat olla johtojen värit tai muoto sekä painikkeiden ja säätimien sijainnit.

Säilytä käyttöohje turvallisuudessa paikassa laitteen lähellä. Jos laite myydään, käyttöohje on annettava laitteen mukana.

2. TEKNISET TIEDOT

Tuotenumero:	17-449
Mallimerkintä:	Maaliruisku ES 350
Jännite/taajuus:	.230 V/50 Hz
Teho:	.350 W
Suurin virtaama:	
2,6 mm:n suuttimella:	.800 ml/min
1,8 mm:n suuttimella:	.400 ml/min
Säiliön koko:	.700 ml
Suurin viskositeetti:	.60 din/s
Suutin:	1,8 mm ja 2,6 mm
Eristysluokka:	.Luokka II
Suojaluokka:	.IP X0
Äänenpaineen (LPA) mittaamenetelmä:	
	.EN ISO 3744
Mitattu äänenpaine LPA:	.76,13 dB(A)
Vaihtelu K:	.3,0 dB(A)
Taattu äänenpaine LPA:	.79 dB(A)
Äänitehon (LWA) mittaamenetelmä:	
	.EN ISO 3744
Mitattu ääniteho LWA:	.87,13 dB(A)
Vaihtelu K:	.3,0 dB(A)
Taattu ääniteho LWA:	.90 dB(A)
Tärinän mittaamenetelmä:	.EN 60745-1
Tärinä:	< 2,5 m/s ²
Vaihtelu:	.1,5 m/s ²
Sähköjohto:	.3,0 m
Paino:	.1,4 kg
Mitat:	.27 x 10 x 25 cm

3. KÄYTTÖKOHEET

Matalan paineen maaliruisku PSG 350 (17-449) on tarkoitettu

- vesi- ja liuotinpohjaisien maalien ja lakkojen ruiskumaalaamiseen, jotka on hyväksytty tähän käyttöön
- puunsuoja-aineen ruiskuttamiseen
- moottorin pesemiseen
- kasvinsuojeluaineiden ruiskuttamiseen
- käytettäväksi tässä käyttöohjeessa kuvattulla tavalla.

Sitä ei ole tarkoitettu

- siveltäviksi tai telalla maalattavien seinämaalien ruiskuttamiseen
- lietepitoisten maalien, palolta suojaavien maalien ja tietyntyyppisten metallimaalien

ruiskuttamiseen

- emäksisten tai happoa sisältävien maalien ruiskuttamiseen
- palovaarallisten maalien tai sellaisten aineiden ruiskuttamiseen, joiden leimahduspiste on alle 55 °C
- kaupalliseen käyttöön

4. YLEISET TURVALLISUUSOHJEET

Koneita käytettäessä on otettava huomioon seuraavat seikat. Ota lisäksi huomioon työpaikan turvallisuusohjeet. Noudata kaikkia laitteen käyttämistä koskevia lakeja ja asetuksia.

4.1 Työskentelyalue

- Siivoa säännöllisesti. Pöly, roskat ja jätteet käyttöpaikassa voivat lisätä onnettomuuden, tulipalon tai räjähdysten vaaraa.
- Älä työskentele pimeällä tai huonossa valaistuksessa.
- Säilytä räjähtäviä tai syttyviä nesteitä ja kaasuja työskentelyalueen ulkopuolella.
- Pidä lapset ja asiattomat henkilöt poissa työskentelyalueelta.
- Varaa saataville sidetarpeita ja puhelin.

4.2 Henkilöturvallisuus

- Lue käyttöohje aina ennen käyttämistä.
- Kiinnitä huomiota erityisesti koneen varoitussymboleihin.
- Älä käytä laitetta, jos olet väsynyt tai huumaiden, alkoholin tai lääkkeiden vaikutuksen alainen.
- Käytä aina suojarusteita, kuten hengityssuojainta, suojalaseja ja kuulonsuojaimia.
- Käytä kunnollisia työvaatteita ja turvajalkineita.
- Työskentele aina oikeassa asennossa. Säilytä hyvä tasapaino.
- Älä aliarvioi tämän laitteen käyttämiseen liittyviä vaaroja siksi, että olet tottunut käyttämään sitä.

4.3 Laitteiden käyttäminen ja hoitaminen

- Tarkista, että kaikki suojukset ovat paikoillaan ja toimivat oikein.

- Tarkista, että laitteen kaikki osat, varsinkin liikkuvat, ovat ehjät ja kunnolla paikallaan.
- Tarkista, että kaikki painikkeet ja säätimet toimivat. Varmista erityisesti, että virtakatkaisin toimii, jotta voit katkaista laitteesta virran.
- Älä käytä viallista laitetta. Toimita se valtuutettuun huoltokorjaamoon korjattavaksi.
- Käytä vain suositeltuja varaosia ja tarvikkeita.
- Laitetta saa käyttää ainoastaan sen käyttö-tarkoitukseen. Työ sujuu aina nopeammin ja turvallisemmin, kun laitetta käytetään vain sen käyttötarkoitukseen.
- Älä ylitä laitteen suurinta kapasiteettia.
- Kanna laitetta aina sen kahvasta. Älä pidä sormeja virtakatkaisimen päällä.
- Estä laitteen käynnistyminen vahingossa katkaisemalla virransyöttö tai irrottamalla sytytystulpan hattua ennen laitteen korjaamista tai huoltamista tai kun sitä ei käytetä.
- Tarkista ennen laitteen käynnistämistä, että kaikki avaimet, työkalut ja muut irtosat on poistettu siitä.
- Älä koskaan jätä laitetta ilman valvontaa, kun pistoke on pistorasiassa.
- Puhdista laite aina käytön jälkeen. Huolla se säännöllisesti.

4.4 Sähköturvallisuus

- Älä altista sähkökäyttöisiä laitteita sateelle tai kosteudelle, jos niitä ei ole suojattu kosteudelta.
- Käsittele virtajohtoja varovaisesti. Suojaa ne teräviltä kulmilta, kuumuudelta ja öljyltä.
- Jos käytät jatkojohtoa, se ei saa olla rullalattuna. Vedä koko jatkojohto auki johtokelalta.
- Käytä vain laitteelle mitoitettuja jatkojohtoja, joiden johtimien poikkipinta-ala on riittävän suuri ja joiden pituus on oikea.
- Käytä ulkona vain ulkokäyttöön hyväksytyä jatkojohtoa.
- Vältä koskemasta maadoitettuihin pintoihin, kuten putkiin, lämpöpattereihin ja kylmälaitteisiin, kun käytät laitetta. Sähköiskun vaara lisääntyy, kun olet maadoitettu.

5. YLEISKUVA



1. Maalisäiliö
2. Virtakatkaisin
3. Suulake
4. Mutteri
5. Suuttimen/värisäiliön lukitus
6. Suodatinkuvun lukitus
7. Ilmansuodattimen luukku
8. Virtaaman säädin
9. Sähköjohto

6. ERITYISET TURVALLISUUSOHJEET

6.1 Vaarat maaliruiskua käytettäessä

Vaikka käyttöohjetta noudatetaan, on olemassa tiettyjä vaaroja. Ole tietoinen vaaroista ja yritä välttää niitä. Ota huomioon varoitussymbolit, turvaohjeet ja maalin pakkauksessa näkyvät tiedot suojarusteista.

Sähköiskun vaara

- Älä altista maaliruiskun moottoria tai sen sähköjohtoa vedelle tai kosteudelle.
- Älä käytä maaliruiskua, jos sen sähköjohto on vahingoittunut.

Hengitysvammojen ja myrkytyksen vaara

- Tietyt aineet ja kemikaalit ovat myrkyllisiä. Lue aina valmistajan turvallisuusohjeet ja noudata niitä.
- Älä puhdista laitetta helposti syttyvillä nesteillä, joiden leimahduspiste on alle 55 °C.
- Älä koskaan ruiskumaalaa tuntemattomilla kemikaaleilla, jos et tunne niiden riskejä ja ominaisuuksia.
- Käytä hyväksytyä hengityssuojainta maalin tai kemikaalin valmistajan suositusten mukaisesti.
- Kaikkien tilassa oleskelevien henkilöiden on käytettävä hengityssuojainta.
- Työskentele vain hyvin tuuletetuissa paikoissa.

Tulipalon ja räjähdysksen vaara

- Älä käytä palovaarallisia maaleja tai kemikaaleja, joiden leimahduspiste on alle 55 °C.
- Työskentele vain hyvin tuuletetuissa paikoissa.
- Älä koskaan työskentele avoimen liekin tai esimerkiksi palavan savukkeen tai keittotölyn hehkun lähellä.

Silmävamman vaara

- Käytä silmäsuojaimia tai kasvosuojusta.

Kuulovamman vaara

- Äänitaso ylittää 85 dB(A), joten käytä kuulosuojaimia.

6.2 Maaliruiskun symbolien merkitykset

Maaliruiskussa käytetään seuraavia symboleita.



Voit vähentää onnettomuuden vaaraa lukemalla käyttöohjeen ennen käyttöä ja noudattamalla sitä.



Silmävamman vaara. Käytä suojalaseja. Vaarallisen pölyn vaara. Käytä hengityssuojainta.

Kuulovamman vaara. Käytä kuulonsuojaimia.



Tämä laite on kaksoiseristetty, joten sitä ei tarvitse maadoittaa. Vain valtuutettu sähköasentaja saa korjata sähköiset osat.

7. KÄYTTÄMINEN

7.1 Toiminnot

Virtakatkaisin (2)

Käynnistää ja pysäyttää pumpun moottorin.

Käynnistäminen: paina virtakatkaisin sisään.

Pysäyttämisen: vapauta virtakatkaisin.

Virtaaman säädin (8)

Säätää suuttimesta ulos tulevan maalin määrää.

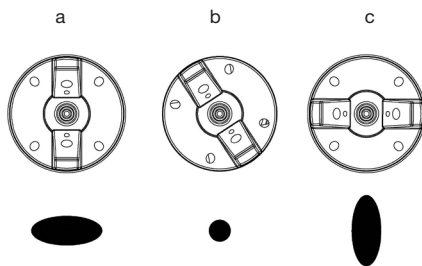
Voit säätää virtaamaa kiertämällä:

+ lisää virtaamaa

- vähentää virtaamaa

7.2 Ruiskutuskuvioiden säätäminen

Ruiskutuskuviota voidaan säätää kolmella eri tavalla löysentämällä mutteri (4), kääntämällä suutin (3) haluttuun asentoon ja kiristämällä mutteri (4) lopuksi.



- Vaaka-suora ruiskutuskuvio. Maaliruiskua on liikuteltava vaaka-suunnassa eteen- ja taaksepäin.
- Ympyrämuotoinen ruiskutuskuvio nurkkien ja vaikeapääsyisten pintojen maalaamiseen.
- Pysty-suora ruiskutuskuvio. Maaliruiskua on liikuteltava sivusuunnassa pystysuuntaisella pinnalla.

7.3 Suuttimen vaihtaminen

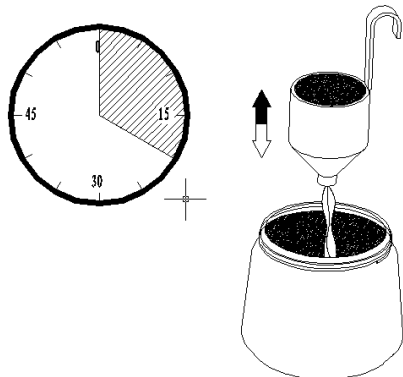
Maaliruiskun mukana toimitetaan 1,8 mm:n vaihtosuutin. Sen avulla voidaan ruiskumaalata pienemmällä virtaamalla. Suuttimen vaihtaminen:

- Irrota mutteri (4). Irrota suutin (3) ja sisäosa.
- Aseta uusi suutin (3) paikalleen. Lukitse mutterilla (4).

7.4 Maalin ohentaminen

Parhaiden maalaustulosten saavuttamiseksi pinta on ensin valmisteltava ja maali on ohennettava oikeaan viskositeettiin. Puhdista aina pinta pölystä, liasta ja rasvasta. Suojaa pinnat, joita ei maalata, maalarinteipillä tai suojakalvolla. Tarkista maalin valmistajalta, soveltuuko maali ruiskumaalattavaksi. Sekoita maali huolellisesti, jotta siihen ei jää esimerkiksi paakkuja, jotka voivat tukkia suuttimen.

Useimmat maalit on tarkoitettu levitettäväksi siveltimellä tai telalla, joten ne on ohennettava ennen niiden ruiskumaalaamista. Noudata maalin valmistajan ohennusohjeita, jotta viskositeetista tulee oikea. Tarkista viskositeetti



- täyttämällä DIN-mitta-astia (9) reunaan saakka
- mittaamalla aika, jonka kuluessa maali tyhjenee maalisäiliöön
- vertaamalla aikaa alla näkyvään suositustaulukkoon.

Maalin tyyppi	DIN-aika sekunteina	Ohentamis-suositukset
Vesipohjainen maali	25-40	5-10%
Öljypohjainen lakkamaali	25-45	5-10%
Öljypohjainen pohjamaali	30-50	5-10%
Lakkamaali	20-55	5-10%
Puuöljy	Ei tarvitse ohentaa	
Puupetsi	Ei tarvitse ohentaa	

Jos aineen valuminen DIN-mitta-astiasta kestää pidempään kuin taulukossa on mainittu, ohenna maalia tai ainetta sen valmistajan hyväksymällä ohentimella. Sekoita se pieneen määrään maalia, kunnes viskositeetti on oikea. Kirjoita ohennussuhde muistiin. Ohenna loppuosa maalista samaan viskositeettiin. Puhdista DIN-mitta-astia käytön jälkeen.

7.5 Maalaaminen/ruiskuttaminen

Ennen maalaamista koemaalaa pieni alue. Tarkista, että viskositeetti ja virtausasetus ovat oikeat.

- Puhdista käsiteltävä pinta esimerkiksi liasta, rasvasta ja öljystä. Suojaa pinnat, joita ei ruiskumaalata.
- Tarkista maalin valmistajalta, soveltuuko

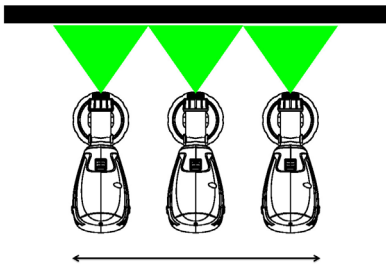
maali ruiskumaalattavaksi.

- Täytä astiaan hieman maalia. Ohenna tarvittaessa. Sekoita maali huolellisesti ennen maalaamista ja tarkista viskositeetti.
- Ruuvaa säiliö (3) irti. Jotta kaikki aine imeytään säiliöstä, käännä imuputkea
 - taaksepäin A-asentoon, jos maalataan vaakasuuntaisia pintoja alhaaltapäin
 - eteenpäin B-asentoon, jos maalataan pystysuuntaisia pintoja ylhäältäpäin.



HUOMIO! Jos maalataan pystysuuntaisia pintoja, imuputken suunnalla ei ole merkitystä.

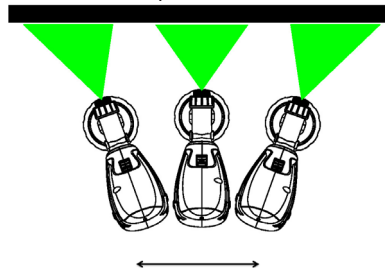
- Täytä säiliö (1) ja kiinnitä se maaliruiskuun kiertämällä.
- Säädä ruiskutuskuviota suuttimen (3) avulla.
- Työnnä pistoke pistorasiaan. Pidä suutinta 10-30 cm:n päässä pinnasta suunnattuna hieman maalattavan alueen ulkopuolelle. Paina virtakatkaisinta (2). Maalin ruiskuttaminen alkaa. Siirrä maaliruisku maalattavalle alueelle. Liikuta maaliruiskua tasaisin liikkein vaakasuunnassa edestakaisin tai ylös- ja alaspäin sen mukaan, mikä ruiskutuskuviota on valittu.



HUOMIO!

- Saat parhaat tulokset, kun maaliruisku ei ole suunnattuna maalattavalle alueelle, kun se käynnistetään sai sammutetaan.
- Maalaa koko alue kerralla pitämättä taukoja.
- Ruiskuta useita ohuita maalikerroksia yhden paksun sijasta.
- Pidä maaliruiskua suorassa kulmassa maalattavaa pintaa vasten. Älä pidä sitä vinossa kulmassa, kuten kuvassa näkyy.

Jos maali ruiskutetaan vinosti, lopputuloksesta tulee epätasainen.



- Puhdista suutin säännöllisesti liuottimella tai vedellä, jotta maali tai aine virtaa vaapaasti.
 - Älä aseta maaliruiskua vaakasuuntaan, jos säiliö ei ole tyhjä. Säilytä sitä pystyasennossa.
- h. Kun työ on valmis tai edessä on pitkä tauko, sammuta pumpun moottori virtakatkaisimen avulla, irrota pistoke pistorasiasta ja puhdista maaliruisku.

VAROITUS!

- Älä koskaan suuntaa maaliruiskua itseäsi, muita ihmisiä tai eläimiä kohti.
- Varmista, että ilma vaihtuu tehokkaasti, jos maalipistoolia käytetään sisätiloissa. Lähistöllä ei saa olla myrkyllisiä kaasuja, jotka voivat imeytyä laitteen sisään.
- Jos maalipistoolia käytetään ulkona, on otettava huomioon tuulen suunta ja sää.

8. SÄILYTTÄMINEN

Tarkista, että maaliruisku on ehjä ja puhdistettu hyvin.

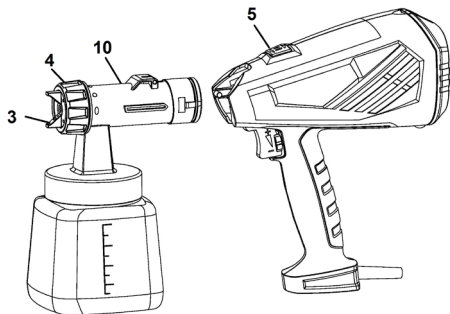
- Säilytä maaliruiskua kuivassa viileässä paikassa poissa lasten ja sivullisten ulottuvilta.
- Säilytä maaliruiskua kuivassa paikassa, jossa lämpötila on 0 - +40 °C.
- Älä säilytä maaliruiskua kemikaalien, liuottimien tai lannoitteiden läheisyydessä. Tällaiset aineet muodostavat usein hajoa mistuotteita, jotka voivat vaurioittaa laitetta pysyvästi.

9. HUOLTO JA KUNNOSSAPITO

9.1 Puhdistaminen käyttämisen jälkeen

- a. Katkaise virta ja irrota pistoke pistorasiasta. Paina liipaisinta (2), jotta kaikki maali virtaa takaisin säiliöön (1).

- b. Ruuvaa säiliö (1) irti ja tyhjennä se.
 c. Puhdista säiliö ja imuputki ensin alustavasti harjalla.
 d. Täytä säiliöön liuotinta tai vettä ja sulje korkki.
Varoitus! Käytä vain liuottimia, joiden leimahduspiste on yli +55 °C.
 e. Työnnä pistoke pistorasiiaan. Ruiskuta liuotinta säiliöön. Toista toimet, kunnes ulos ruiskuaa puhdasta liuotinta.
 f. Sammuta pumppu ja irrota pistoke pistorasiasta.
 g. Tyhjennä säiliö (1). Pyyhi säiliö ja imuputki puhtaiksi.
 h. Paina lukitussalppaa (5) ja vedä ruiskutusosa (10) irti. Irrota mutteri (4). Irrota suutin (3) ja sisäosa. Pyyhi suutin, sisäosa ja ruiskutusosa (10) puhtaaksi kuivalla pehmeällä kuivalla kankaalla.
 i. Puhdista maaliruiskun ulkopinta kuivalla tai mahdollisesti saippuavedellä kostutetulla kankaalla.
 j. Kiinnitä suutin paikalleen ja ruiskutusosa moottoriosaan.



HUOMIO!

- Älä koskaan puhdista suutinta tai tiivistettä metalliesineen avulla.

9.2 Ilmansuodattimen puhdistaminen tai vaihtaminen

Laitte voi vaurioitua vakavasti, jos sitä käytetään, kun ilmansuodatin on tukossa. Tarkista sen vuoksi ilmansuodatin säännöllisesti.

- a. Tarkista, että pistoke on irrotettu sähköpistorasiasta.
 b. Paina lukitsinta (6) taaksepäin ja avaa suodattimen luukku.
 c. Irrota ilmansuodatin. Vaihda tai puhdista se käyttämällä pesuainetta ja vettä. Anna kuivua.

- d. Asenna ilmansuodatin takaisin paikalleen. Sulje suodattimen kansi.
HUOMIO! Älä koskaan käytä maaliruiskua ilman ilmansuodatinta. Muutoin se vaurioituu vakavasti.

9.3 Vianetsintä

VIKA	SYY	TOIMENPIDE
Moottori käy mutta maalia ei tule tai sitä ruiskuaa epätasaisesti tai sykäyksittäin.	a. Imuputki ei ulotu maaliin tai muuhun aineeseen. b. Imuputki on tukossa. c. Imuputki on irronnut. d. Suutin on tukossa. e. Virtausta on säädettyvä.	a. Lisää maalia tai muuta ainetta. Tarkista, että imuputki osoittaa oikeaan suuntaan. b. Puhdista imuputki ohentimella. c. Kiinnitä imuputki paikalleen. d. Puhdista suutin ohentimella. e. Lisää virtausta säätimellä (8).
Ei ruiskutusta, moottorista ei kuulu ääntä.	Ei sähkövirtaa.	Tarkista, että pistoke on yhdistetty pistorasiaan ja että pistorasia toimii.
Maali ei ruiskua hienojakoisesti.	a. Virtaus on säädetty virheellisesti. b. Maali on liian paksua. c. Maalia ei ole sekoitettu kunnolla.	a. Säädä virtausta. b. Tarkista maalin valmistajalta, soveltuuko maali ruiskumaalattavaksi. Ohenna maalia ja tarkista viskositeetti. c. Sekoita maali kunnolla.
Lopputulos on laikukas.	a. Virheellinen maalaustekniikka tai maaliruisku on vinossa. b. Ruiskutuskuviota on säädetty väärin.	a. Maaliruiskua on pidetty vinossa tai sitä ei ole liikuteltu tasaisesti tai pidetty samana pysyvän etäisyyden päässä maalattavasta pinnasta. b. Ruiskutuskuviota ei ole säädetty oikein suhteessa maalausliikkeisiin.
Virheellinen ruiskutuskuviota.	Suutin on säädetty väärin.	Puhdista suutin ja säädä ruiskutuskuviota.
Suuttimesta valuu maalia.	a. Suutin on löysällä. b. Suutin on kulunut. c. Suuttimeen on tarttunut jotain.	a. Kiristä mutteri (4). b. Vaihda suutin. c. Puhdista suutin ja neula.
Maalia valuu.	a. Maalia ruiskutetaan liikaa. b. Liian alhainen viskositeetti.	a. Säädä virtausta virtauksen säätimellä (8). Ruiskuta kaksi ohutta kerrosta yhden paksun sijasta. b. Tarkista maalin valmistajalta, soveltuuko maali ruiskumaalattavaksi. Kasvata viskositeettiä lisäämällä maalia seokseen.
Maalattu pinta halkeilee.	a. On käytetty virheellistä ohenninta. b. Maaliruiskua pidetään liian kaukana pinnasta. c. Maali on liian paksua. d. Ilmansuodatin on tukossa.	a. Käytä oikeaa ohenninta. b. Vie maaliruisku lähemmäs maalattavaa pintaa. c. Ohenna maalia. d. Puhdista tai vaihda ilmansuodatin.
Sumua muodostuu liikaa.	a. Maaliruiskua pidetään liian kaukana maalattavasta pinnasta. b. Liian suuri virtaama.	a. Vie maaliruisku lähemmäs maalattavaa pintaa. b. Vähennä virtausta säätimellä (8).

10. ELEKTRONIikkAJÄTE

Käytetyt sähkö- ja elektroniset laitteet, myös kaikki akut ja paristot, on toimitettava kierrätykseen. (Direktiivien 2012/19/EU ja 2006/66/EC mukaisesti)



OVERSÆTTELSE AF DEN ORIGINALE BRUGSANVISNING

MALERSPRØJTE ES 350

INDHOLD

1. INTRODUKTION
2. TEKNISKE DATA
3. ANVENDELSESOMRÅDE
4. GENERELLE SIKKERHEDSFORSKRIFTER
5. OVERSIGTSBILLEDE
6. SÆRLIGE SIKKERHEDSFORSKRIFTER
7. ANVENDELSE
8. OPBEVARING
9. SERVICE OG VEDLIGEHOLDELSE
10. EL-AFFALD

1. INTRODUKTION

Denne manual indeholder væsentlige informationer om maskinens brug og sikkerhedsrisici. Alle brugere opfordres til at læse manualen før brug og være særligt opmærksom på disse symboler:

Advarsel!

Dette symbol betyder fare for alvorlig ulykke med risiko for dødelig udgang.

OBS!

Dette symbol betyder fare for mindre person- eller maskinskade.

Vi påtager os ikke ansvaret for, at illustrationer og beskrivelser af enkelte detaljer muligvis ikke altid er i overensstemmelse med maskinen. Eksempler på sådanne detaljer kan være farver på ledninger eller udformning og placering af knapper og greb.

Opbevar manualen et sikkert sted i forbindelse med maskinen. Ved eventuelt salg skal manualen følge maskinen.

2. TEKNISKE DATA

Art. nr.:17-449
 Model:Malersprøjte ES 350
 Spænding/frekvens:230 V / 50 Hz
 Effekt:350 W
 Maks. kapacitet:
 Med 2,6 mm mundstykke:800 ml/min
 Med 1,8 mm mundstykke:400 ml/min
 Volumen, beholder:700 ml
 Maks. viskositet:60 din/s
 Mundstykke:1,8 mm og 2,6 mm
 Isoleringsklasse:Klasse II
 Beskyttelsesklasse:IP X0
 Målemetode lydtryk LPA:EN ISO 3744
 Målt lydtryk LPA:76,13 dB (A)
 Usikkerhed K:3,0 dB (A)
 Garanteret lydtryk LPA:79 dB (A)
 Målemetode lydeffekt LWA:EN ISO 3744
 Målt lydeffekt LWA:87,13 dB (A)
 Usikkerhed K:3,0 dB (A)
 Garanteret lydeffekt LWA:90 dB (A)
 Målemetode vibrationer:EN 60745-1
 Vibrationer:< 2,5 m/s²
 Usikkerhed:1,5 m/s²
 Ledning:3,0 m
 Vægt:1,4 kg
 Dimension:27 x 10 x 25 cm

3. ANVENDELSESOMRÅDE

17-449 Malersprøjte ES 350 er en lavtryks malersprøjte fremstillet til:

- sprøjtemaling af vand- og opløsningsmiddelbaseret maling og lak, som af producenten er godkendt til sprøjtemaling.
- sprøjtning med træbeskyttelsesmidler
- motorvask
- plantebeskyttelsesmidler
- at anvendes iht. instruktionerne i denne brugsanvisning.

Den er ikke beregnet til:

- vægmaling (emulsionsmaling), der er beregnet til påstrykning med pensel eller rulle.
- slammaling, brandbeskyttende maling og visse typer metalmaling.

- alkaliske eller syreholdige malinger.
- brandfarlig maling og midler, hvis flammepunkt er under 55° C.
- kommercielt brug.

4. GENERELLE SIKKERHEDSFORSKRIFTER

Når der arbejdes med maskiner, skal de efterfølgende punkter altid bemærkes. Vis også hensyn overfor arbejdsstedets sikkerhedsforskrifter og respektér de love, regler og forordninger, der gælder, hvor maskinen anvendes.

4.1 Arbejdsområde

- Rengør regelmæssigt. Støv, affald og skrammel på en arbejdsplads øger risikoen for ulykker, brand og eksplosion.
- Arbejd ikke i mørke, eller når belysningen er dårlig.
- Opbevar eksplosive eller brandfarlige væsker og luftarter udenfor arbejdsområdet.
- Hold børn og uvedkommende væk fra arbejdsområdet.
- Forbindingskasse og telefon skal være tilgængelig.

4.2 Personlig sikkerhed

- Læs altid manualen inden brug.
- Vær især opmærksom på maskinens advarselssymboler.
- Brug ikke maskinen, hvis du er træt eller påvirket af stoffer, alkohol eller medicin.
- Anvend beskyttelsesudstyr som ånde-drætsværn, høreværn og beskyttelsesbriller.
- Brug det rigtige arbejdstøj og skridsikre sko.
- Indtag altid en god arbejdsstilling med god balance.
- Lad ikke det, at du bliver vant til maskinen, føre til uforsigtighed.

4.3 Brug og pasning af maskiner

- Kontroller, at alle beskyttelsesanordninger er på plads, og at de fungerer.
- Kontroller, at alle maskindele, især de bevægelige, er hele og korrekt monteret.

- Kontroller, at alle knapper og greb fungerer. Vær især omhyggelig med, at afbryderen virker, så du altid kan slukke for maskinen.
- Brug ikke en defekt maskine. Overlad den til et autoriseret serviceværksted til reparation.
- Brug kun anbefalet tilbehør og reservedele.
- Brug kun maskinen til det, den er beregnet til. Arbejdet er altid sikrere og hurtigere, når maskinen bruges til det, den er konstrueret til.
- Overskrid ikke maskinens kapacitet.
- Tag altid fat i maskinens håndtag, når maskinen skal bæres. Hold ikke fingeren på afbryderen.
- Undgå utilsigtet start ved at afbryde strømmen før service og reparation, eller når maskinen ikke er i brug.
- Fjern altid nøgler, værktøj og andre løse dele fra maskinen, før den startes.
- Efterlad aldrig maskinen uden opsyn, når stikket er sluttet til elnettet.
- Rengør maskinen efter brug og tilse den regelmæssigt.

4.4 Elsikkerhed

- Udsæt ikke elektriske maskiner for regn eller fugt, hvis de ikke er indkapslede til det.
- Håndtér ledninger forsigtigt og beskyt dem mod varme, olie og skarpe kanter.
- En eventuel forlængerledning må ikke være rullet op på tromlen. Træk hele ledningen ud af kabeltromlen.
- Brug kun en rigtigt dimensioneret forlængerledning med henblik på længde og ledningsareal i forhold til udtagets strømstyrke.
- Udendørs må der kun anvendes forlængerledninger, der er godkendt til udendørs brug.
- Undgå kontakt med jordede genstande, f.eks. rør, radiatorer og køleanlæg, når du arbejder med maskinen. Risiko for elektrisk stød øges, når du er jordet.

5. OVERSIGTSBILLEDE



1. Malingsbeholder
2. Afbryder
3. Mundstykke
4. Møtrik
5. Låsesikring mundstykke/malingsbeholder
6. Låsesikring filterkappe
7. Luftfilterdæksel
8. Tilførselsregulering
9. Ledning

6. SÆRLIGE SIKKERHEDSFORSKRIFTER

6.1 Risici ved arbejde med en malersprøjte

Selvom instruktionerne i manualen følges, kan der opstå visse faremomenter. Vær bevidst om faremomenterne og forsøg at undgå dem. Vær opmærksom på advarselssymboler, sikkerhedsanvisninger samt direktiver for beskyttelsesudstyr, som findes på midlets emballage.

Risiko for elektrisk stød

- Udsæt ikke malersprøjten motorenhed eller ledning for vand eller fugt.
- Brug ikke malersprøjten, hvis ledningen er beskadiget.

Risiko for åndedrætsskader og forgiftning

- Visse midler/kemikalier er giftige, så læs altid producentens sikkerhedsforskrifter igennem og følg dem.
- Rengør ikke maskinen med letantændelige væsker, hvis flammepunkt er under 55° C.
- Sprøjt aldrig med ukendte kemikalier, hvis du ikke kender farerne og egenskaberne ved dem.
- Brug godkendt åndedrætsværn iht. maling/kemikalieproducentens anbefalinger.
- Alle personer, der befinder sig i lokalet skal bruge åndedrætsværn.
- Arbejd kun i godt ventilerede lokaler.

Risiko for brand og eksplosion

- Brug ikke brandfarlig maling og kemikalier, hvis flammepunkt er under 55° C.
- Arbejd kun i godt ventilerede lokaler.
- Arbejd aldrig i nærheden af åben ild eller gløder f.eks. fra cigaretter eller en varm kogeplade.

Risiko for øjenskader

- Brug sikkerhedsbriller/ansigtsmaske.

Risiko for høreskader

- Lydniveauet overstiger 85 dB(A), brug høreværn.

6.2 Forklaring på malersprøjten symboler

Følgende symboler sidder på malersprøjten:



For at nedsætte risikoen for ulykker skal manualen læses omhyggeligt igennem og anvisningerne skal følges.



Risiko for øjenskade, brug sikkerhedsbriller.
Risiko for farligt støv, brug åndedrætsværn.
Risiko for høreskader, brug høreværn.



Maskinen er dobbeltisoleret og behøver derfor ikke slutes til jord. Reparation af elektriske dele må kun udføres af en autoriseret elektriker.

7. ANVENDELSE

7.1 Funktioner

Afbryderen (2)

Starter og slukker pumpe motoren.

Start/ON - Tryk afbryderen ind.
Stop/OFF - Slip afbryderen.

Tilførselsregulering (8)

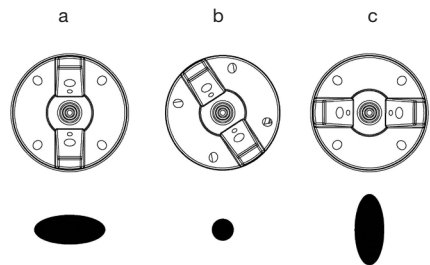
Regulerer mængden af maling, der kommer ud af mundstykket.

Juster tilførslen ved at dreje mod:

- + Øget tilførsel
- Mindsket tilførsel

7.2 Indstilling af sprøjtemønster

Sprøjtemønsteret kan indstilles på tre forskellige måder ved at løsne møtrikken (4), dreje mundstykket (3) til den ønskede indstilling, hvorpå møtrikken (4) igen spændes.



- Horisontalt sprøjtemønster. Før malersprøjten lodret, frem og tilbage på en vandret flade.
- Cirkulært sprøjtemønster til hjørner og svært tilgængelige flader.
- Lodret sprøjtemønster. Før malersprøjten fra side til side på en lodret flade.

7.3 Udskiftning af dyse

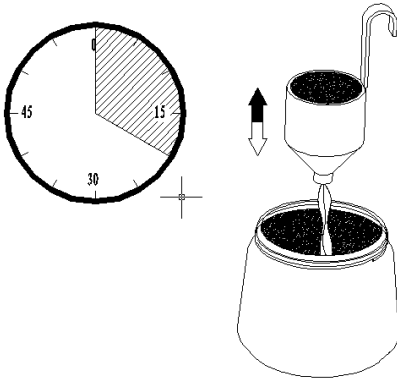
Der medfølger en ekstra dyse på 1,8 mm, der er beregnet til mindre tilførsel. Udskiftning af dyse:

- Skru møtrikken (4) af og fjern mundstykket (3) og dysen, der sidder indenfor.
- Skift dyse og sæt mundstykket (3) fast og lås det med møtrikken (4).

7.4 Blanding af maling

For at få det bedste resultat, når du maler, skal overfladen først behandles, og malingen skal fortyndes til den rigtige viskositet. Rens altid overfladen for snavs, støv og fedt. Flader, som ikke skal males, afdækkes med maskerings-tape eller beskyttelsesfolie. Kontroller med producenten, om malingen kan bruges til sprøjtemaling. Bland malingen omhyggeligt, så der ikke er klumper eller lignende, som kan stoppe mundstykket til.

De fleste malinger leveres, så der kan males med pensel eller rulle og skal derfor fortyndes, inden de kan bruges til sprøjtemaling. Følg producentens anbefalinger, når du fortynder, så du får den rigtige viskositet. Kontroller viskositeten ved at:



- Fyld DIN-bægeret (9) til kanten.
- Mål den tid malingen er om at tømmes ned i malingsbeholderen.
- Sammenlign tiden med anbefalingstabellen nedenfor.

Type maling	DIN-sekunder	Anbefalet fortynding
Vandbaseret maling	25-40	5-10%
Oliebaseret lakmaling	25-45	5-10%
Oliebaseret grundmaling	30-50	5-10%
Lakmaling	20-55	5-10%
Træolie	Det er ikke nødvendigt at fortynde	
Træbejdse	Det er ikke nødvendigt at fortynde	

Hvis det tager længere tid for malingen at løbe ud af DIN-bægeret end angivet i tabellen, skal malingen/midlet fortyndes med et af producenten godkendt fortyndingsmiddel. Bland en lille smule maling, indtil den rigtige viskositet er opnået og skriv blandingsforholdet ned. Bland derefter resten af den maling, der skal til for at få den samme viskositet. Rengør DIN-bægeret efter brug.

7.5 Maling/spraying

Kontroller viskositet og tilførselsindstillingen, før der males, ved at sprøjtemale på en prøveflade.

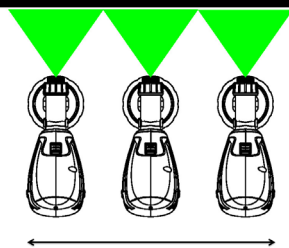
- Rengør fladen, der skal behandles, for forureninger som snavs, fedt og olie og tildæk alle flader, der ikke skal sprøjtemales.
- Kontroller med producenten, om malingen kan bruges til sprøjtemaling.

- Fyld en beholder med lidt maling og bland den op med fortynding, hvis det er nødvendigt. Omrør malingen grundigt og kontroller viskositeten.
- Skrub beholderen (3) af. For at alt indholdet i beholderen skal kunne suges op, skal sugerøret drejes:
 - bagud til stilling A, hvis der skal males nedefra på vandrette flader.
 - fremad til stilling B, hvis der skal males ovenfra på lodrette flader.



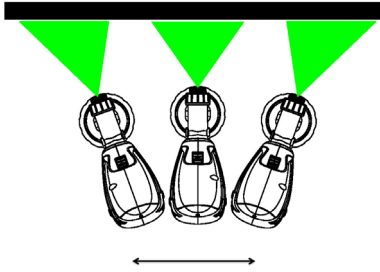
OBS! Når der males på lodrette flader, er det ligegyldigt, hvilken vej sugerøret vender.

- Fyld midlet i beholderen (1) og skru den fast på malersprøjten.
- Juster sprøjtemønsteret med mundstykket (3).
- Sæt stikket i stikkontakten og hold malersprøjten i en afstand af 10-30 cm fra arbejdsområdet og lidt uden for området, der skal males, tryk på afbryderen (2) og der sprøjtes maling ud. Før derefter malersprøjten hen over det område, der skal males, og før den med jævne bevægelser vandret frem og tilbage eller opad og nedad, afhængigt af det indstillede sprøjtemønster.



OBS!

- Det bedste resultat opnås, når man ikke tænder eller slukker malersprøjten, medens den er rettet mod emnet, der skal males.
- Mal hele fladen uden pause.
- Sprøjt flere tynde lag med maling i stedet for ét tykt.
- Hold malersprøjten vinkelret mod fladen, der skal males. Den må ikke vinkles som på billedet. Når malersprøjten vinkles, bliver resultatet ujævnt.



- Rengør regelmæssigt mundstykket og dysen med opløsningsmiddel eller vand, så midlet/malingen kan flyde frit.
 - Læg aldrig malersprøjten ned med maling i beholderen. Opbevar den stående.
- h. Efter endt arbejde eller en længere pause slukkes pumpemotoren med afbryderen, stikket fjernes fra stikkontakten og malersprøjten rengøres.

ADVARSEL!

- Ret aldrig malersprøjten mod dig selv, andre mennesker eller dyr.
- Sørg for god ventilation, når malersprøjten anvendes indendørs. Der må ikke være giftige luftarter i nærheden, som kan suges ind i maskinen.
- Når malersprøjten anvendes udendørs, er det vigtigt altid at have øje for vindretning og vejrforhold.

8. OPBEVARING

Kontroller, at malersprøjten er hel og godt rengjort.

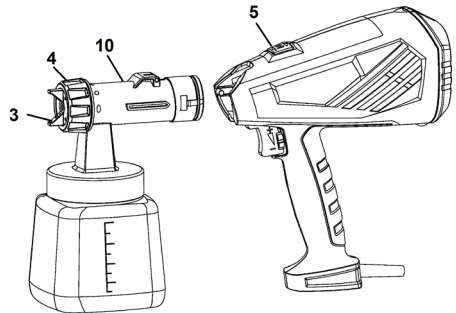
- Opbevar malersprøjten i et tørt og køligt rum utilgængeligt for børn og andre uvedkommende.
- Opbevar altid malersprøjten tørt med en temperatur på mellem 0° C og +40° C.
- Opbevar ikke malersprøjten i nærheden af kemikalier, opløsningsmidler eller kunstgødning. Disse produkter er ofte nedbrydende og kan forårsage uoprettelig skade på maskinen.

9. SERVICE OG VEDLIGEHOLDELSE

9.1 Rengøring efter brug

- a. Sluk maskinen og tag stikket ud af stikkontakten. Tryk på aftrækkeren (2), så al væske flyder tilbage i beholderen (1).

- b. Skru beholderen (1) af og tøm den for indhold.
 c. Grovrengør beholderen og sugerøret med en børste.
 d. Fyld opløsningsmiddel eller vand i beholderen og skru låget på.
Advarsel! Brug kun opløsningsmidler med et flammepunkt over +55° C!
 e. Sæt stikket i stikkontakten og sprøjt opløsningsmidlet ind i en beholder. Gentag proceduren, indtil opløsningsmidlet, der sprøjtes med, er rent.
 f. Sluk pumpen og tag stikket ud af stikkontakten.
 g. Tøm beholderen (1). Skru beholder og sugerør af.
 h. Tryk låsesikringen (5) ned og træk sprøjtedelen (10) ud. Skru møtrikken (4) af og fjern mundstykket (3) og dysen, der sidder indenfor. Tør dysen, mundstykket og sprøjtedelens (10) indre af med en blød og tør klud.
 i. Rengør malersprøjtes ydre med en tør klud, eventuelt let fugtet med sæbevand.
 j. Sæt dysen og mundstykket på igen, og fastgør sprøjtedelen på motordelen.



OB!

- Rengør aldrig mundstykke, dyse eller tætninger med en metalgenstand.

9.2 Rengøring/udskiftning af luftfilter

Maskinen kan tage alvorlig skade, hvis den anvendes med et tilstoppet luftfilter. Kontroller derfor luftfiltret jævnligt.

- a. Kontroller, at stikket er fjernet fra stikkontakten.
 b. Før låsesikringen (6) tilbage og åben filterdækslet.
 c. Fjern luftfiltret og udskift det eller rengør det med sæbevand og lad det tørre.

- d. Sæt luftfiltret på igen og luk filterdækslet.
OBS! Brug aldrig malersprøjten uden luftfilter, den kan tage alvorlig skade.

9.3 Fejlfinding

FEJL	ÅRSAG	AFHJÆLPNING
Motoren kører, men der kommer ikke noget ud, eller det sprøjter uregelmæssigt/pulserende.	a. Sugerøret når ikke ned til malingen/væsken. b. Tilstoppet sugerør. c. Sugerøret er gået løs. d. Mundstykket er tilstoppet. e. Tilførslen skal justeres.	a. Fyld mere maling/væske på. Kontroller, at det peger den rigtige vej. b. Rengør sugerøret med fortyndingsmiddel. c. Gør sugerøret fast. d. Rengør mundstykket med fortyndingsmiddel. e. Øg tilførslen med regulatoren (8).
Sprayer ikke, ingen lyd fra motoren.	Ingen strøm.	Kontroller, at stikket er tilsluttet stikkontakten, og at der er strøm.
Spraystrålen fordeler ikke ordentligt.	a. Forkert indstillet tilførsel. b. Malingen er for tyk. c. Malingen er ikke ordentligt omrørt.	a. Juster tilførslen. b. Kontroller med producenten, om malingen kan bruges til sprøjtemaling. Fortynd malingen og kontroller viskositeten. c. Omrør malingen ordentligt.
Resultatet bliver flammet.	a. Forkert teknik, malersprøjten er vinklet. b. Forkert sprøjtemønster.	a. Malersprøjten er vinklet, føres ikke med en jævn bevægelse eller holdes på en konstant afstand fra genstanden. b. Sprøjtemønstret er ikke korrekt indstillet i forhold til bevægelsen.
Spraymønstret er forkert.	Mundstykket er forkert indstillet.	Rens dysen og mundstykket samt indstil sprøjtemønstret.
Der drypper maling fra mundstykket.	a. Mundstykket er løst. b. Dysen er slidt op. c. Midlet har sat sig fast i mundstykket.	a. Spænd møtrikken (4). b. Udskift dysen. c. Rens mundstykke, nål og dyse.
Malingen løber.	a. Der kommer for meget maling ud. b. For lav viskositet.	a. Juster tilførslen ned med tilførselsreguleringen (8). Sprøjt to tynde lag i stedet for ét tykt. b. Kontroller med producenten, om malingen kan bruges til sprøjtemaling. Øg viskositeten ved at fylde mere maling i blandingen.
Malingen krakelerer.	a. Der er brugt forkert fortyndingsmiddel. b. Malersprøjten holdes for langt fra fladen. c. Malingen er for tyk. d. Luftfiltret er tilstoppet.	a. Brug det rigtige fortyndingsmiddel. b. Hold malersprøjten tættere på arbejdsfladen. c. Fortynd malingen. d. Rens eller skift luftfilter.
Overdrevet tågedannelse.	a. Malersprøjten holdes for langt fra arbejdsfladen. b. For stor tilførsel.	a. Hold malersprøjten tættere på arbejdsfladen. b. Mindsk tilførslen med regulatoren (8).

10. EL-AFFALD

Brugte elektriske og elektroniske produkter, også alle typer batterier, skal afleveres der, hvor der indsamles til genbrug. (Iht. direktiv 2012/19/EU og 2006/66/EC)



