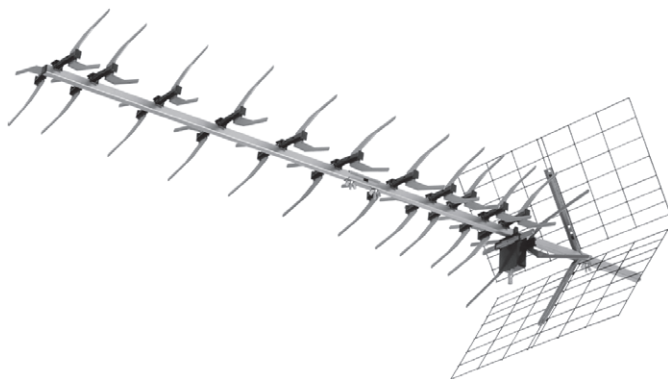


**UTOMHUSANTENN  
UTENDØRSANTENNE  
ULKOANTENNI  
UDENDØRS ANTENNE**



## UTOMHUSANTENN

### INTRODUKTION

Läs manualen noga före installation och spara den för framtida behov.

### TEKNISKA DATA

24-133	
Kanal*	UHF
Aktiv/passiv	Passiv
Räckvidd (km)	45
Vinst (dBi)	14-16
Fram/back (dB)	26
Element	51
Längd (cm)	133
Vikt (kg)	1,3
Lobbredd, horisontell	42-24°
Lobbredd, vertikal	48-28°
	Av guldeloxerad aluminium.

\*UHF: Kanaler 21-69, Frekvens 470-862 MHz.

\*VHF: Kanaler 5-12, Frekvens 174-230 MHz

### Användningsområde

Utomhusantenn för digital-TV. HDTV- och 3DTV-kompatibel. Monteras horisontellt eller vertikalt.

### Tips för installation av utomhusantenn:

- Antennen bör installeras 7 – 10 meter ovan mark, beroende på omgivning.
- Installeras antennen i ett vindsutrymme får antennen en skyddad miljö, men signalmottagningen påverkas och placeringen kan bli för låg.
- Sträva efter en så fri omgivning som möjligt. Träd och andra hinder framför antennen kan ge störningar på mottagningen.
- Säkerställ att antennen är stabilt monterad så att den inte svajar när det blåser, annars finns risk för bildstörningar.
- För att hitta rätt sändare/TV-mast, kontakta din leverantör av digital-TV.

### Service och underhåll

Produkten är underhållsfri.

### Miljö

Återvinn oönskat material i stället för att slänga det bland hushållssoporna. Sortera alla maskiner, tillbehör och förpackningsmaterial och lämna dem till en återvinningscentral så att de där kan kasseras på ett miljövänligt sätt.



## UTENDØRSANTENNE

### INNLEDNING

Les bruksanvisningen nøye før installasjon, og ta vare på den for å kunne slå opp i den senere.

### TEKNISKE DATA

24-133	
Kanal*	UHF
Aktiv/passiv	Passiv
Rekkevidde (km)	45
Gevinst (dBi)	14-16
Foran/bak (dB)	26
Element	51
Lengde (cm)	133
Vekt (kg)	1,3
Strålebredde, horisontal	42-24°
Strålebredde, vertikal	48-28°
	Av gullelokstert aluminium

\*UHF: Kanaler 21-69, frekvens 470-862 MHz.

\*VHF: Kanaler 5-12, frekvens 174-230 MHz.

### Bruksområde

Utendørsantenne for digital-TV. HDTV- og 3DTV-kompatibel. Monteres horisontalt eller vertikalt.

### Tips for installasjon av utendørsantenne:

- Antennen bør installeres 7 – 10 meter over bakken, avhengig av omgivelsene.
- Dersom antennen installeres i et loftsrom, får den et beskyttet miljø, men signalmottaket påvirkes, og plasseringen kan bli for lav.
- Prøv å finne så frie omgivelser som mulig. Trær og andre hindringer foran antennen kan gi forstyrrelser av mottaket.
- Forsikre deg om at antennen er stabilt montert slik at den ikke svaier når det blåser, ellers kan det oppstå bildeforstyrrelser.
- For å finne riktig sender/TV-mast, kontakt din leverandør av digital-TV.

### Service og vedlikehold

Produktet er vedlikeholdsfritt.

### Miljø

Gjenvinn uønsket materiale i stedet for å kaste det i husholdningsavfallet. Sorter alltid maskiner, tilbehør og emballasjemateriale, og lever dem til en gjenvinningsentral, slik at de der kan kasseres på en miljøvennlig måte.



## ULKOANTENNI

### JOHDANTO

Lue käyttöohje perusteellisesti ennen asentamista ja säästä se tulevaa käyttöä varten.

### TEKNISET TIEDOT

24-133	
Kanava*	UHF
Aktiivinen/passiivinen	Passiivinen
Kantama (km)	45
Vahvistus (dBi)	14-16
Eteen/taakse (dB)	26
Osat	51
Pituus (cm)	133
Paino (kg)	1,3
Keilan leveys vaakasuunnassa	42-24°
Keilan leveys pystysuunnassa	48-28°
	Kullanväriseksi eloksoitua alumiinia.

\***UHF**: Kanavat 21-69, taajuus 470-862 MHz

\***VHF**: Kanavat 5-12, taajuus 174-230 MHz

### Käyttökohteet

Ulkoantenni digitaalisten tv-lähetysten katselemissen. HDTV- ja 3DTV-yhteensopiva. Asennetaan pysty- tai vaaka-asentoon.

### Ulkoantennin asennusvihjeitä

- Antenni on asennettava 7–10 metrin korkeuteen maan pinnasta asennuspaikan mukaan.
- Jos antenni asennetaan vintille, se on suojassa säältä, mutta signaalin vastaanotto voi vaikeutua ja asennuspaikka voi olla liian matala.
- Antenni on asennettava mahdollisimman kauas esteistä. Jos antennin edessä on esimerkiksi puita, vastaanotto voi häiriintyä.
- Antenni on asennettava tukevasti, jotta se ei huoju tuulella. Muutoin kuvassa voi näkyä häiriöitä.
- Kysy oikean lähettimen/tv-maston sijaintia digitaali-tv-kanavien tarjoajalta.

### Huolto ja kunnossapito

Antenni on huoltovapaa.

### YMPÄRISTÖ

Älä heitä pois talousjätteiden mukana vaan kierrätä. Kaikki koneet, varusteet ja pakkausmateriaali on lajiteltava ja toimitettava kierrätykseen hävitettäväksi ympäristöystävällisesti.



## UDENDØRS ANTENNE

### INTRODUKTION

Læs omhyggeligt manualen igennem før installation, og gem den til senere brug.

### TEKNISKE DATA

24-133	
Kanal*	UHF
Aktiv/passiv	Passiv
Rækkevidde (km)	45
Gevinst (dBi)	14-16
For/bag (dB)	26
Element	51
Længde (cm)	133
Vægt (kg)	1,3
Fligbredde, vandret	42-24°
Fligbredde, lodret	48-28°
	Af guldeloxeret aluminium.

\***UHF**: Kanaler 21-69, Frekvens 470-862 MHz.

\***VHF**: Kanaler 5-12, Frekvens 174-230 MHz.

### Anvendelsesområde

Udendørs antenne til digital-TV. HDTV- og 3DTV-kompatibel. Monteres lodret eller vandret.

### Tips til installation af udendørs antenne:

- Antennen bør installeres 7 – 10 meter over jorden, afhængigt af omgivelserne.
- Hvis antennen installeres i et loftsværelse, vil den være i beskyttede omgivelser, men signalmodtagelsen påvirkes og placeringen kan være for lav.
- Forsøg at få så frie omgivelser som muligt. Træer og andre forhindringer foran antennen kan forstyrre modtagelsen.
- Sørg for, at antennen monteres stabilt, så den ikke svajer, når det blæser. Ellers er der risiko for billedforstyrrelser.
- For at finde den rigtige sender/TV-mast skal du kontakte din leverandør af digitalt TV.

### Service og vedligeholdelse

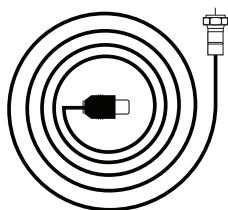
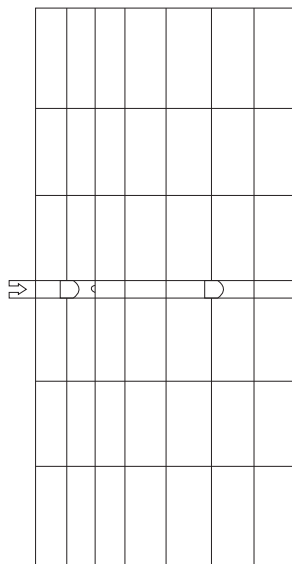
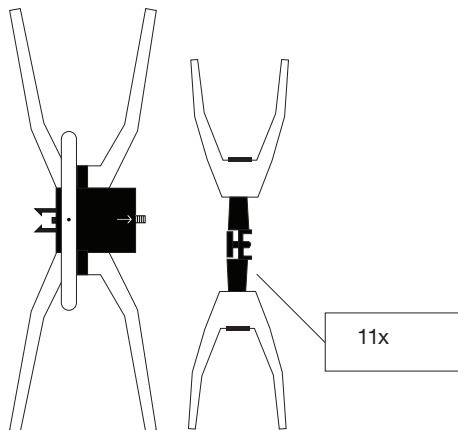
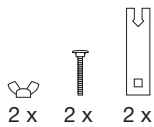
Produktet er vedligeholdelsesfrit.

### MILJØ

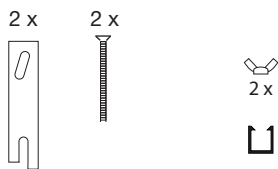
Genbrug uønsket materiale i stedet for at blande det i husholdningsaffaldet. Sorter alle maskiner, tilbehør og emballage og indlever det på en genbrugsplads, så det kasseres miljøvenligt.



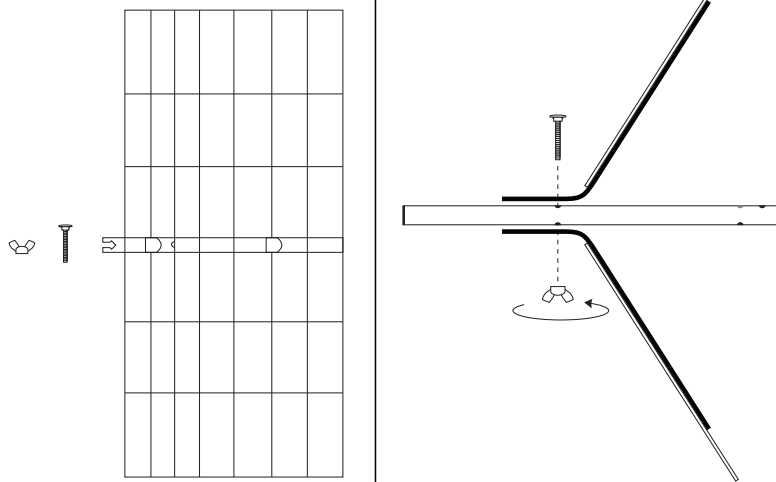
1



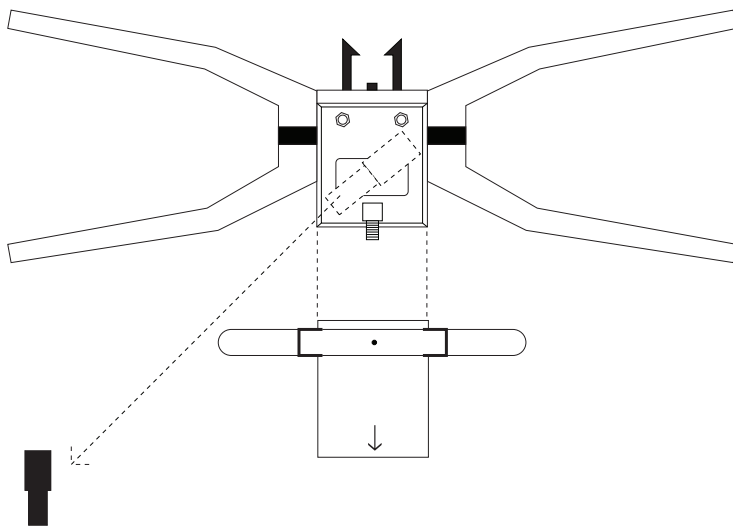
8



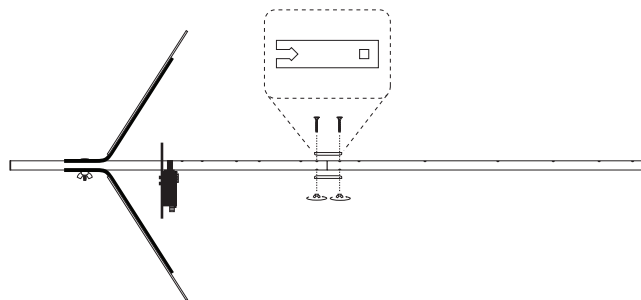
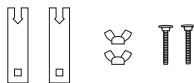
2



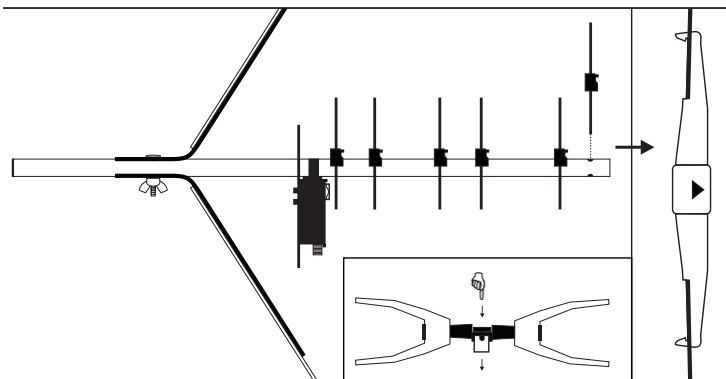
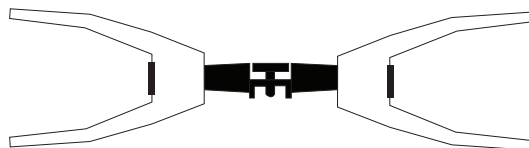
3



4

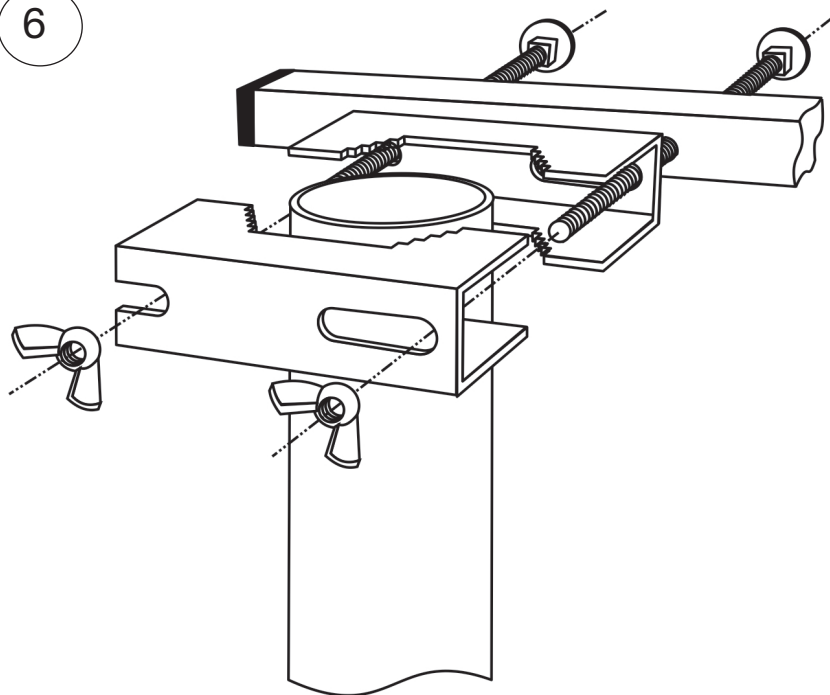


5

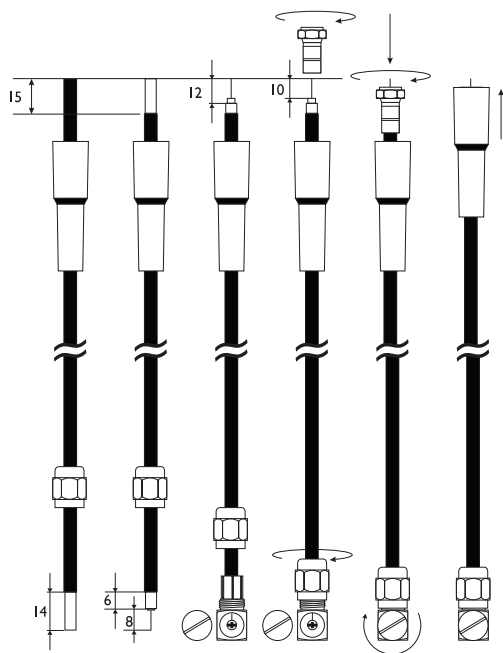




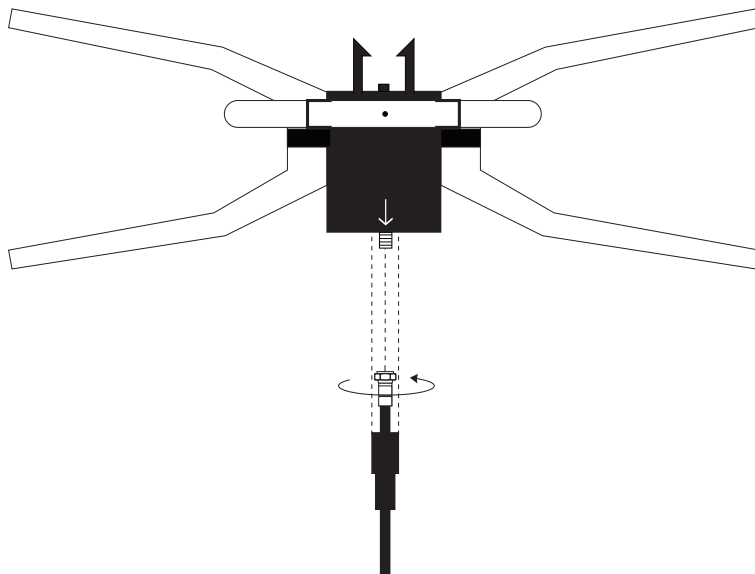
6



7



8



9

