

**INBYGGNADSSPOT LED
INNBYGGINGSSPOT LED
UPOTETTAVA LED-KOHDEVALAISIN
INDBYGNINGSSPOT LED
IP20**



INBYGGNADSSPOT LED, IP20

1. INTRODUKTION

Denna manual ska läsas före installation och ska sparas för framtida bruk. Var särskilt uppmärksam på säkerhetsföreskrifterna.

2. TEKNISKA DATA

	48-370	48-371
Kapsling	IP20	IP20
Effekt	4,5 W	4,5 W
Dimbar	Ja	Ja
Ljusflöde	345 lm	345 lm
Spridningsvinkel	36°	36°
Livslängd	25 000 h	25 000 h
Tändcykler	25 000	25 000
Max antal ihopkopplade	15 st. per grupp	15 st. per grupp
Spänning	220-240 V ~	220-240 V ~
Färgtemperatur	2700 K	2700 K
Färgåtergivning	≥ 80 Ra	≥ 80 Ra
Mått	Ø85 x 54 mm	Ø85 x 54 mm
Håltagningsmått	72 mm	72 mm




3. ANVÄNDINGSOMRÅDE

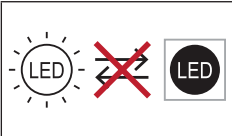
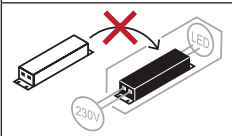
Vinklingsbara spotlights IP20 för installation inomhus.

4. SÄKERHET

4.1 Märkning

Produkten är märkt med följande symboler.

	Ljuskällan får ej täckas med isoleringsmaterial.
	Dubbelisolerad. Behöver ej jordas.
	Produkten ska installeras inomhus.

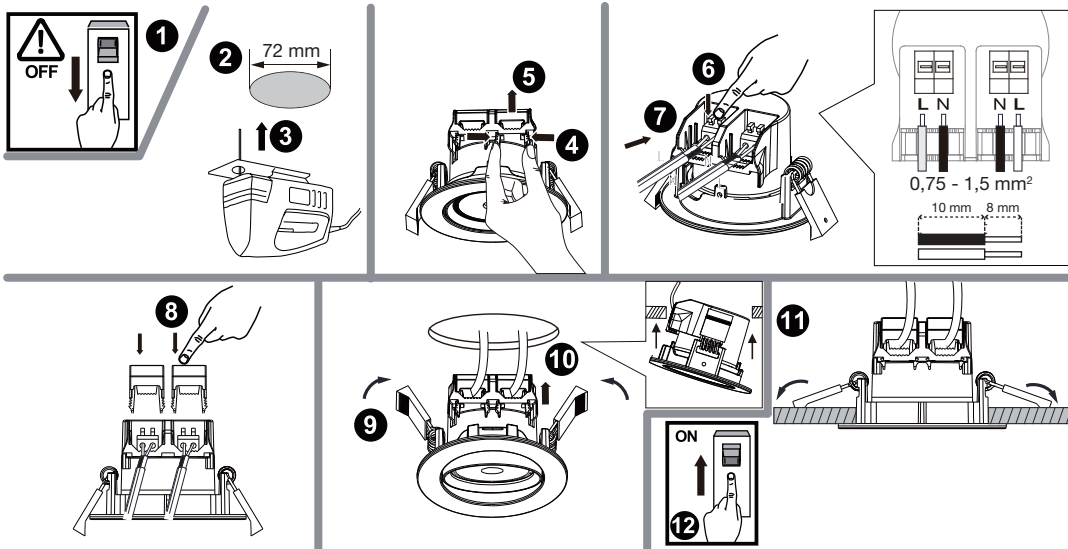
	Icke utbyttbar ljuskälla.
	Icke utbyttbar styrenhet.

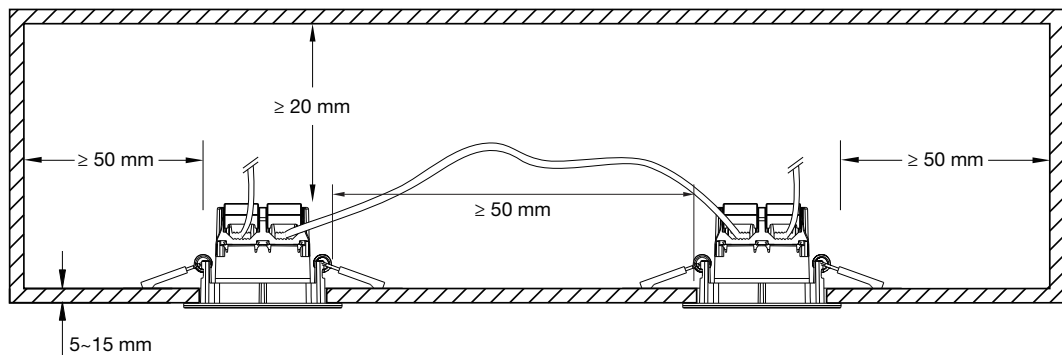
4.2 Säkerhetsföreskrifter

Läs säkerhetsföreskrifterna före användning.

- Bryt strömmen före installation eller service.
- **Du får själv** byta ut el-material såsom sladdar, lamphållare och stickproppar i flyttbara bruksföremål och vägguttag, samt strömbrytare i fast installation om du säkert vet hur du ska göra. Felmontering kan innebära livsfara och brandrisk. **Endast behörig installatör** får utföra nyinstallation eller utökning av befintlig installation (montera fast el-materiel i eller på väggar och tak) samt byta ut fast el-materiel i våta utrymmen, t.ex. i badrum eller utomhus.
- Ljuskällan på denna lampa är inte utbyttbar. När ljuskällan inte längre fungerar ska hela lampan kasseras.

5. INSTALLATION





6. AVFALL



El-avfall

Förbrukade elektriska och elektroniska produkter, däribland alla typer av batterier, ska lämnas till avsett insamlingsställe för återvinning. (Enligt direktiv 2012/19/EU och 2006/66/EC).

INNBYGGINGSSPOT LED, IP20

1. INTRODUKSJON

Les denne bruksanvisningen før installasjon, og ta vare på den for fremtidig bruk. Legg spesielt merke til sikkerhetsforskriftene.

2. TEKNISKE DATA

	48-370	48-371
Kapslingsgrad	IP20	IP20
Effekt	4,5 W	4,5 W
Dimbar	Ja	Ja
Lysmengde	345 lm	345 lm
Spredningsvinkel	36°	36°
Levetid	25 000 h	25 000 h
Tennsykluser	25 000	25 000
Maks. antall sammenkoblet	15 stk. per gruppe	15 stk. per gruppe
Spenning	220-240 V ~	220-240 V ~
Fargetemperatur	2700 K	2700 K
Fargegjengivelse	≥ 80 Ra	≥ 80 Ra
Mål	Ø85 x 54 mm	Ø85 x 54 mm
Mål for hull	72 mm	72 mm




3. BRUKSOMRÅDE


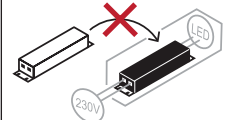
Vinklingsbare spotlights IP20 for installasjon innendørs.

4. SIKKERHET

4.1 Merking

Produktet er merket med følgende symboler.

	Lyskilden må ikke tildekkes med isolasjon.
	Dobbeltisolert. Trenger ikke jording.
	Produktet må installeres innendørs.

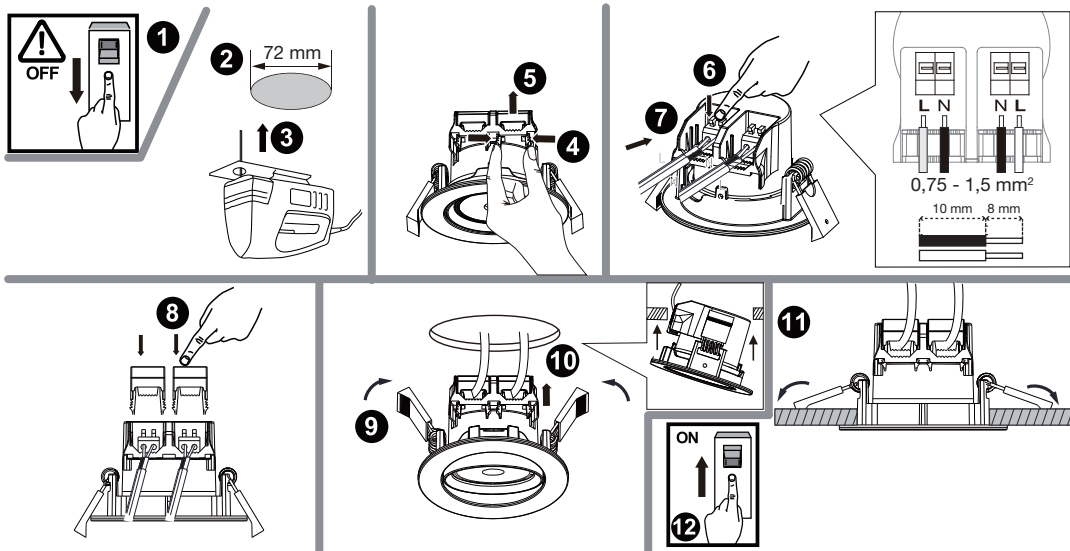
	Ikke-utsiftbar lyskilde.
	Ikke utsiftbar kontrollenhet.

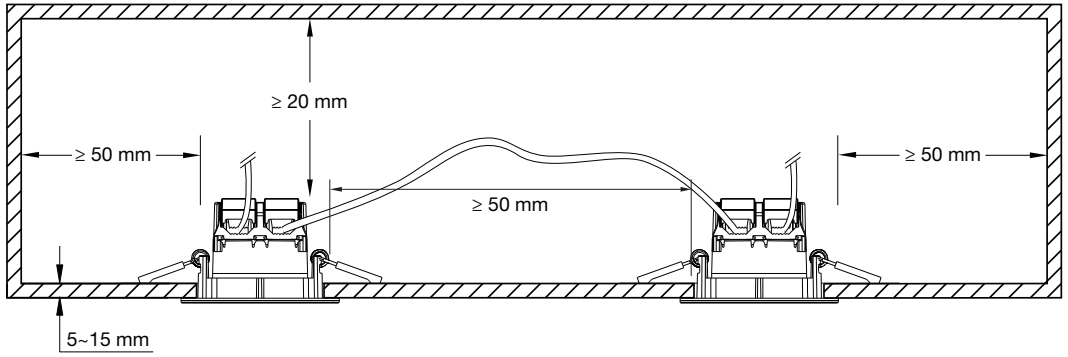
4.2 Sikkerhetsforskrifter

Les sikkerhetsforskriftene før bruk.

- Bryt strømmen før installasjon eller service.
- Du kan selv bytte elmateriell som ledninger, pæreholdere og støpsel i flyttbare bruksartikler. Feilmontering kan medføre livsfare og brannfare. Kun elektriker kan utføre nyinstallasjon eller utvidelse av eksisterende installasjon (montere fast elmateriell i eller på vegger og tak) samt bytte ut fast elmateriell i våtrom, for eksempel badedrom, eller utendørs.
- Lyskilden i denne lampen kan ikke byttes ut. Når lyskilden ikke fungerer lenger, må hele lampen kasseres.

5. MONTERING





6. AVFALL



EE-avfall

Brukte elektriske og elektroniske produkter, deriblant alle typer batterier, skal leveres til gjenvinning på eget innsamlingssted. (I henhold til direktiv 2012/19/EU og 2006/66/EC).

UPOTETTAVA LED-KOHDEVALAISIN, IP20

1. JOHDANTO

Lue käyttöohje ennen asennusta ja säilytä se tulevaa tarvetta varten. Lue turvallisuusohjeet erittäin tarkasti.

2. TEKNISET TIEDOT

	48-370	48-371
Kotelointi	IP20	IP20
Teho	4,5 W	4,5 W
Himmennys	Kyllä	Kyllä
Valovirta	345 lm	345 lm
Säteilykulma	36°	36°
Käyttöikä	25 000 h	25 000 h
Sytytyskertojen määrä	25 000	25 000
Yhteenliitettyjen enimmäismäärä ryhmässä	15	15
Jännite	220-240 V ~	220-240 V ~
Väriämpötila	2700 K	2700 K
Värintoistokyky	≥ 80 Ra	≥ 80 Ra
Koko	Ø85 x 54 mm	Ø85 x 54 mm
Aukon mitta	72 mm	72 mm




3. KÄYTTÖTARKOITUS

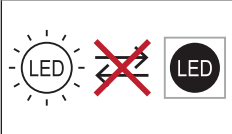
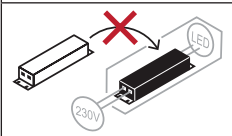
Käännettävät kohdevalaisimet asennukseen sisätiloihin, IP20.

4. TURVALLISUUS

4.1 Merkinnät

Tuotteessa on seuraavat merkinnät.

	Valonlähdettä ei saa peittää eristemateriaalilla.
	Kaksoiseristetty. Ei tarvitse maadoittaa.
	Tuote tulee asentaa sisätiloihin.

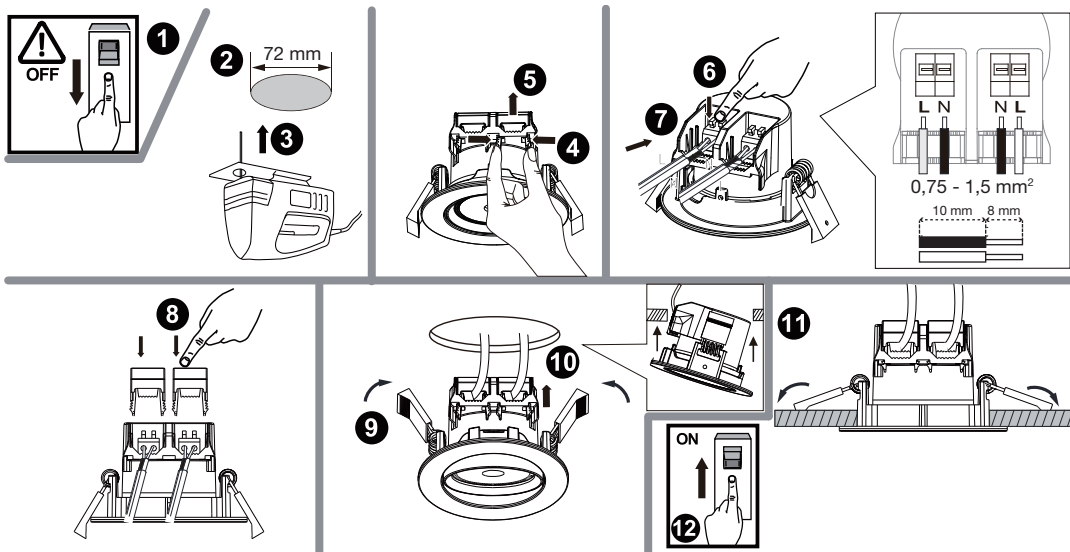
	<p>Ei vaihdettava valonlähde.</p>
	<p>Ei vaihdettava ohjausyksikkö.</p>

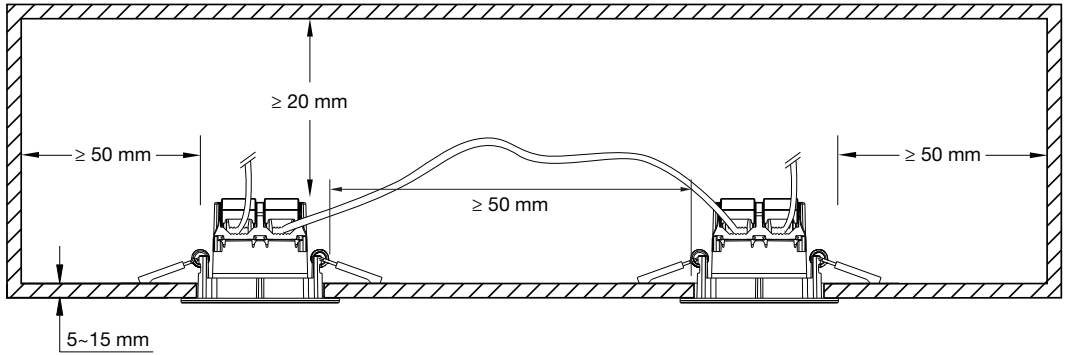
4.2 Turvallisuusohjeet

Lue turvallisuusohjeet ennen käyttöä.

- Katkaise virta ennen asennusta tai huoltoa.
- Käyttäjä voi vaihtaa itse siirrettävien käyttöesineiden ja pistorasioiden liitântäjohdon, lampunpidikkeen tai pistotulpan sekä kiinteästi asennetun katkaisijan, mikäli hän osaa tehdä sen varmasti oikein. Väärin tehty sähköasennus voi aiheuttaa hengenvaaran tai tulipalovaaran. Vain valtuutetut sähköalan ammattilaiset saavat asentaa uusia tai laajentaa olemassa olevia sähköjärjestelmiä (asentaa kiinteästi sähkölaitteita seiniin tai kattoon) sekä vaihtaa kosteiden tilojen, kuten kylpyhuoneen tai ulkotilojen, kiinteitä sähkökomponentteja.
- Valaisimen valonlähdettä ei voi vaihtaa. Kun valonlähde lakkaa toimimasta, koko valaisin on hävitettävä.

5. ASENNUS





6. HÄVITTÄMINEN



Elektroniikkajäte

Käytetyt sähkö- ja elektroniset laitteet, myös kaikki akut ja paristot, on toimitettava kierrätykseen. (Direktiivien 2012/19/EU ja 2006/66/EC mukaisesti).

INDBYGNINGSSPOT LED, IP20

1. INDLEDNING

Denne manual skal læses inden installation, og den skal gemmes til fremtidig brug. Vær især opmærksom på sikkerhedsforskrifterne.

2. TEKNISKE DATA

	48-370	48-371
Kapsling	IP20	IP20
Effekt	4,5 W	4,5 W
Dæmpbar	Ja	Ja
Lysstrøm	345 lm	345 lm
Spredningsvinkel	36°	36°
Levetid	25 000 h	25 000 h
Tændcykler	25 000	25 000
Maks. Antal sammenkoblede	15 stk. pr. gruppe	15 stk. pr. gruppe
Spænding	220-240 V ~	220-240 V ~
Farvetemperatur	2700 K	2700 K
Farvegengivelse	≥ 80 Ra	≥ 80 Ra
Mål	Ø85 x 54 mm	Ø85 x 54 mm
Hul	72 mm	72 mm




3. ANVENDELSESOMRÅDE


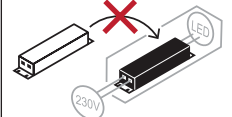
Drejelige spotlights IP20 til installation indendørs.

4. SIKKERHED

4.1 Mærkning

Produktet er mærket med følgende symboler:

	Lyskilden må ikke tildækkes med isoleringsmateriale.
	Dobbeltisoleret. Kræver ikke jordforbindelse.
	Produktet skal installeres indendørs.

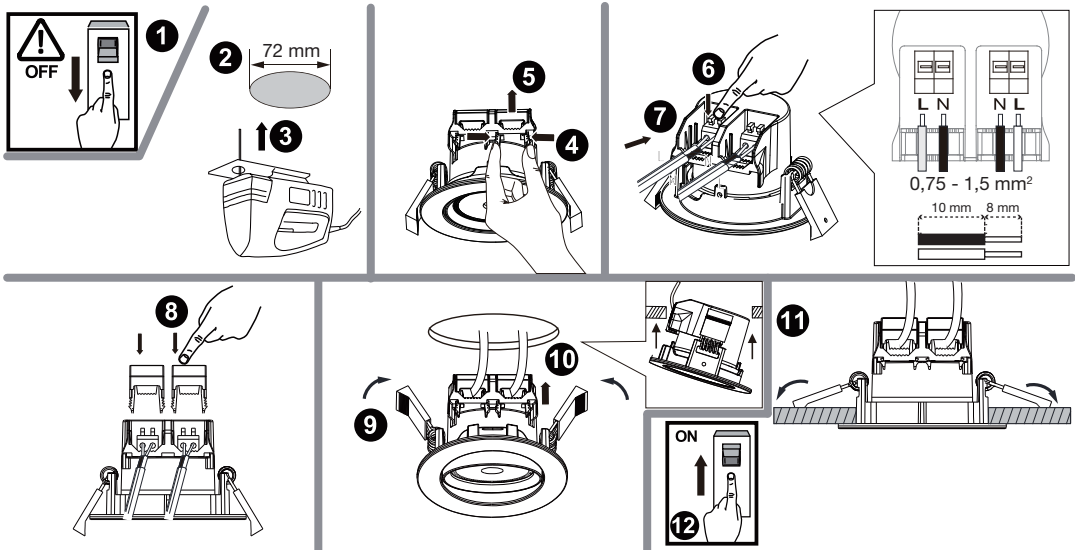
	Ikke-udskiftelig lyskilde.
	Ikke-udskiftelig styreenhed.

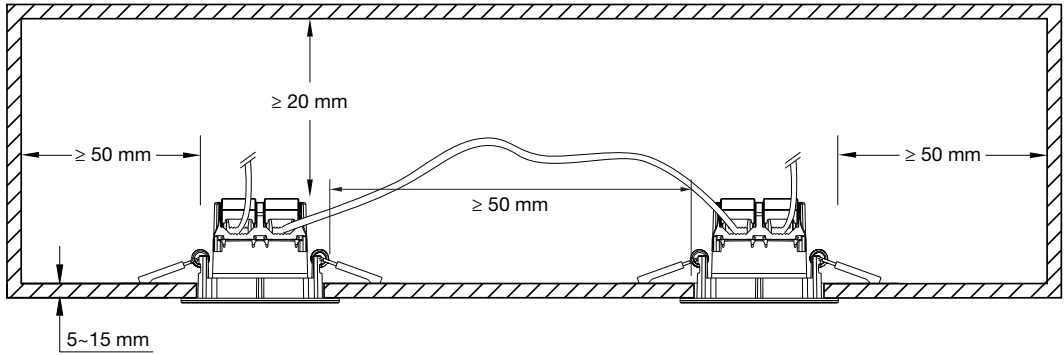
4.2 Sikkerhedsforskrifter

Læs sikkerhedsforskrifterne før brug.

- Afbryd strømmen før installation og service.
- Du må selv udskifte elektrisk materiel som ledninger, fatninger og stik i flytbare brugsgenstande og vægstickontakter samt fast installerede afbrydere, hvis du er sikker på, hvordan du skal gøre. Forkert montering kan medføre livsfare og risiko for brand. Kun autoriserede installatører må installere nye installationer eller udbygge eksisterende installationer (montere fast el-materiel på vægge og loft) samt udskifte fast el-materiel i våde rum, f.eks. badeværelser eller udendørs.
- Lyskilden i denne lampe kan ikke udskiftes. Når lyskilden ikke længere fungerer, skal hele lampen kasseres.

5. INSTALLATION





6. AFFALD



El-affald

Brugte elektriske og elektroniske produkter, også alle typer batterier, skal afleveres der, hvor der indsamles til genbrug. (Iht. direktiv 2012/19/EU og 2006/66/EC).

