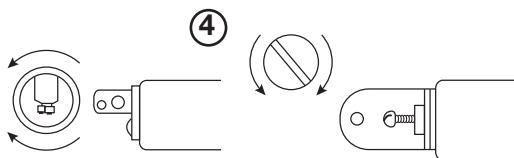
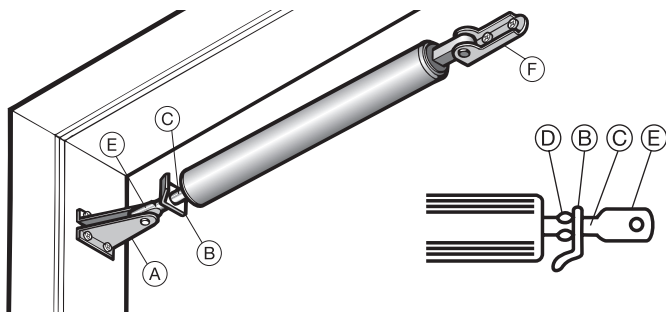


SE

DÖRRSTÄNGARE

MONTERINGSANVISNING

1. Montera karmfästet (A) med 4 skruvar överst på dörrkarmen, med 12-13 mm mellan dörrkarmens ovkant och fästet.
2. Placera "dörrstoppet" (B) på kolvstängens (C). Drag ut kolvstängens och skjut in brickan innanför de båda klackarna (D) på stängens. Om stängens inte dras tillbaka, justera stängningshastigheten genom att vrida på stängens (se fig. 4). Montera stängens platta, hålförsedda ände (E) i karmfästet (A) och lås fast med den korta sprinten.
3. Med dörren stängd, montera det yttre fästet (F) på dörrstängaren med hjälp av den längre sprinten (i det yttre hålet). Håll dörrstängaren vågrätt. Skruva fast fästet på dörren.
4. Justera stängningshastigheten enligt bild 4.



NO

DØRLUKKER

MONTERINGSANVISNING

1. Monter karmfestet (A) med 4 skruer øverst på dørkarmen, med 12-13 mm mellom dørkarmens øvre kant og festet.
2. Plasser "dørstoppen" (B) på stempelstangen (C). Trekk ut stempelstangen og skyv skiven inn innenfor de to klakkene (D) på stangen. Dersom stangen ikke dras tilbake, justerer du lukkehastigheten ved å vri på stangen (se fig. 4). Monter stangens flate, hullutstyrte ende (E) i karmfestet (A) og lås fast med den korte splinten.
3. Med døren lukket monterer du det ytre festet (F) på dørlukkeren ved hjelp av den lengre splinten (i det ytre hullet). Hold dørlukkeren vannrett. Skru festet fast på døren.
4. Juster lukkehastigheten med skrutrekker, se bilde 4.

FI

OVISULJIN

KIINNITYSOHJE

1. Asenna karmipidike (A) 4 ruuvilla ovenkarmin yläreunaan siten, että ovenkarmin yläreunan ja pidikkeen väliin jää 12–13 mm.
2. Aseta rajoitin (B) männänvarteen (C). Vedä männänvarsi ulos ja työnnä aluslaatta varren molempien kielekkeiden (D) sisään. Ellei varsi vetäydy takaisin, säädä sulkeutumismopeutta kiertämällä männänvartta (ks. kuva 4). Kiinnitä varren levy reiällisestä päästään (E) karmikiinnittimeen (A) ja kiinnitä se lyhyellä sokalla.
3. Pidä ovi kiinni ja kiinnitä toinen kiinnitin (F) ovensulkiyeen pitkällä sokalla (ulompaan reikään). Pidä ovensuljinta vaakasuorassa. Ruuvaa kiinnitin oveen.
4. Säädä sulkeutumismopeus ruuvitaltalla kuvassa 4 näkyvällä tavalla.

DK

DØRLUKKER

MONTERINGSANVISNING

1. Monter karmbeslaget (A) med 4 skruer øverst på dørkarmen, med 12-13 mm mellem dørkarmens overkant og beslaget.
2. Anbring "dørstopperen" (B) på stempelstangen (C). Træk stempelstangen ud og skyd skiven ind mellem de to forhøjninger (D) på stangen. Justér lukningshastigheden, hvis stangen ikke bliver trukket tilbage, ved at dreje på stangen (se fig. 4). Monter stangens flade ende (E), der er udstyret med et hul, i karmbeslaget (A) og lås den fast med den korte split.
3. Monter det yderste beslag (F) med døren lukket på dørlukkeren med den lange split (i det yderste hul). Hold dørlukkeren vandret. Skru beslaget fast på døren.
4. Juster lukkehastigheden med en skruetrækker, se billede 4.

