



**HÖGTRYCKSTVÄTT
HØYTRYKKSVASKER
PAINEPESURI
HØJTRYKSRENSER
HPC 110B**





EG- FÖRSÄKRAN OM ÖVERENSSTÄMMELSE
SAMSVARSERKLÄRING
VAKUUTUS EU-YHDENMUKAISUUDESTA
EG-FORSIKRING OM OVERENSSTEMMELSE
EC-DECLARATION OF CONFORMITY



GARNISONSGATAN 26
S-254 66 HELSINGBORG
SWEDEN

INTYGAR ATT KONSTRUKTION OCH TILLVERKNING AV DENNA PRODUKT
ÖVERENSSTÄMMER MED FÖLJANDE DIREKTIV¹ OCH STANDARDER²

BEKREFTER AT KONSTRUKSJON OG PRODUKSJON AV DETTA PRODUKTET
ER I SAMSVAR MED FÖLGENDE DIREKTIVER¹ OG STANDARDER²

TODISTAA ETTÄ TÄMÄN TUOTTEEN RAKENNE JA VALMISTUS
OVAT SEURAAVIEN DIREKTIIVIEN¹ JA STANDARDIEN² MUKAISIA

BEKRÆFTER AT KONSTRUKTION OG FREMSTILLING AF DETTE PRODUKT
OVERENSSTEMMER MED FÖLGENDE DIREKTIVER¹ OG STANDARDER²

DECLARES THAT DESIGN AND MANUFACTURING OF THIS PRODUCT
COMPLIES WITH THE FOLLOWING DIRECTIVES¹ AND STANDARDS²

- | | | |
|--------------------------------------|-------------|--------------------|
| 1. 2006/42/EC | 2004/108/EC | 2011/65/EU |
| 2. EN 60335-1:2002+A1+A11+A12+A2+A13 | | |
| EN 60335-2-79:2009 | | EN 62233:2008 |
| EN 55014-1:2006 | | EN 55014-2:1997+A1 |
| EN 61000-3-11:2000 | | EN 61000-3-2:2006 |

PRODUCT NAME:

Högtryckstvätt HPC 110B
Høytrykksvasker HPC 110B
Painepesuri HPC 110B
Højtryksrensere HPC 110B
High Pressure Cleaner 110B

ARTIKELNUMMER/ARTIKKELNUMMER/TUOTENUMERO/PRODUCT NUMBER:
17-188

THE CE-MARK WAS AFFIXED IN: 12

HELSINGBORG 2012-11-12

Anders Johansson
PRODUCT MANAGER

HÖGTRYCKSTVÄTT HPC 110B

INNEHÅLL

1. INTRODUKTION
2. MILJÖ
3. TEKNISKA DATA
4. ANVÄNDNINGSSOMRÅDE
5. ALLMÄNNA SÄKERHETSFÖRESKRIFTER
6. ÖVERSIKTSBILD
7. INSTALLATION/MONTERING
8. SÄRSKILDA SÄKERHETSFÖRESKRIFTER
9. HANDHAVANDE
10. TRANSPORT & FÖRVARING
11. SERVICE OCH UNDERHÅLL

1. INTRODUKTION

Denna manual innehåller väsentlig information om maskinens användning och dess säkerhetsrisker. Alla operatörer uppmanas att läsa manualen före användning och vara särskilt uppmärksamma på dessa symboler:

OBS! Indikerar att felaktigt förfarande kan påverka arbetets effektivitet eller leda till person- och materialskador.

VARNING! Indikerar risk för allvarlig olycka.

Vi reserverar oss för möjligheten att illustrationer och beskrivningar av enstaka detaljer inte alltid stämmer helt överens med maskinen. Exempel på sådana detaljer kan vara färger på kablar eller utformning och placering av knappar och reglage

Förvara manualen på en säker plats i anslutning till maskinen och vid en eventuell försäljning ska manualen följa med maskinen.



2. MILJÖ Förbrukade elektriska och elektroniska produkter, däribland alla typer av batterier, ska lämnas till avsett insamlingsställe för återvinning. (Enligt direktiv 2002/96/EG och 91/157/EEC).

3. TEKNISKA DATA

ART.NR.:	17-188
Biltema modell:	HPC 110B
Högtrycksslang:	5 m, pvc
Kembehållare:	2 x 0,85 liter
Fäste, munstycke - pistol-handtag	Snabbkoppling typ B
Elkabel:	5 m
Spänning/frekvens:	230 V~ 50 Hz
Effekt, max:	2000 W
Ingående vattentryck, max:	7 bar / 0,7 MPa
Arbetstryck, nom:	110 bar / 11 MPa
Arbetstryck, max tillåtet:	150 bar / 15 MPa
Vattenflöde nominellt:	6,67 l/min
Vattenflöde, max:	7,2 l/min
Vattentemperatur, max.	40°C
Ljudvolym LWA:	92 dB(A)
Vibrationer (ISO 5349-1)	1,8 m/s ²
Kapslingsklass	IPX5
Isolationsklass	Klass II
Dimension:	40 x 34 x 86 cm
Vikt	14 kg

4. ANVÄNDNINGSSOMRÅDE

17-188 Högtryckstvätt HPC 110B har en kolborstmotor och ett aluminiumpumphus med 3 st axialkolvar. Den är ej konstruerad för yrkesmässigt bruk. Högtryckstvätten är konstruerad för att användas:

- tillsammans med kallt vatten med en temperatur på 0 – 40° C.
- vid rengöring av fordon, båtar, lantbruksredskap och maskiner, uppfarter, uteplatser m.m.
- med rent vatten.
- i enlighet instruktionerna i denna bruksanvisning. Felaktig användning kan försaka allvarlig personskada.

- får användas ihop med adaptorn till Biltemas extra tillbehör som har en snabbkoppling typ Biltema modell B.

Högtryckstvätten får ej:

- användas till att spruta vatten på människor eller djur.
- användas till annat ändamål än ovan angivet.

5. ALLMÄNNA SÄKERHETSFORESKRIFTER

Vid arbete med maskiner bör följande punkter alltid beaktas. Ta även hänsyn till arbetsplatsens säkerhetsföreskrifter och respektera alla de lagar, regler och förordningar som gäller där maskinen används.

5.1 Arbetsområde

- Städa regelbundet. Avfall och bråte på en arbetsplats ökar risken för olycka, brand och explosion.
- Arbeta inte i mörker eller dålig belysning.
- Förvara explosiva eller brandfarliga vätskor och gaser utanför arbetsområdet.
- Håll barn och obehöriga utanför arbetsområdet.
- Ha förbandslåda och telefon tillgängligt.

5.2 Personlig säkerhet

- Läs alltid manualen före användning.
- Var särskilt uppmärksam på maskinens varningssymboler.
- Använd inte maskinen om du är trött eller påverkad av droger, alkohol eller medicin.
- Använd skyddsutrustning såsom skyddsglasögon, hörselskydd och skyddande kläder.
- Bär ordentliga arbetskläder och hals säkra skor.
- Använd hårnät om du har långt hår, bär inte smycken eller löst sittande kläder som kan fastna i maskinen.
- Upprätthåll alltid en god arbetsställning med bra balans.
- Låt aldrig din vana vid maskinen leda till oförsiktighet.

5.3 Användning och skötsel av maskiner

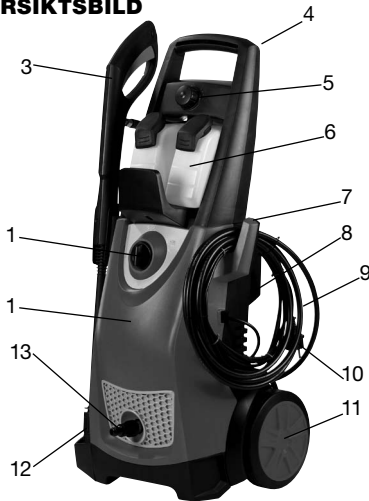
- Kontrollera att alla skydd sitter på plats och är i god funktion.

- Kontrollera att alla maskindelar, särskilt de rörliga, är hela och sitter korrekt monterade.
- Kontrollera att alla knappar och reglage fungerar. Var särskilt noga med att strömbrytaren fungerar så att du alltid kan stänga av maskinen.
- Använd ej en defekt maskin. Lämna in den till en serviceverkstad för reparation.
- Använd endast av Biltema rekommenderade tillbehör och reservdelar.
- Använd endast maskinen för avsett användningsområde. Arbetet går alltid säkrare och fortare om maskinen används till det den är konstruerad för.
- Överskrid inte maskinens kapacitet.
- Fatta alltid tag i maskinens handtag när du bär maskinen. Håll inte fingret på strömbrytaren.
- Förhindra oavsiktligt start genom att bryta strömmen före service och reparation eller när maskinen inte används.
- Lämna aldrig en maskin oövakad då motorn är igång.
- Rengör maskinen efter användning och serva den regelbundet.
- Förvara maskinen på en torr och skyddad plats, oåtkomlig för barn.

5.4 Elsäkerhet

- L. Eluttaget skall vara skyddat med en jordfelsbrytare som bryter strömmen om en kryptström överskrider 30 mA i 30 ms.
- M. Exponera inte elektriska maskiner för regn eller fukt om de ej är kapslade för det.
- N. Behandla kablar varsamt och skydda dem från värme, olja och vassa kanter.
- O. Eventuell förlängningskabel får ej vara uppvirrad på en kabelvinda, utan hela kabeln måste vara utrullad.
- P. Använd enbart korrekt dimensionerade förlängningskablar med tanke på längd och kabelarea i förhållande till uttagen strömstyrka.
- Q. Utomhus ska endast förlängningskablar som är godkända för utomhusbruk användas.
- R. Undvik kontakt med jordade ytor, till exempel rör, radiatorer och kylanläggningar när du arbetar med maskinen. Risken för elstöt ökar när du är jordad.
- S. Eventuella reparationer och kabelbyte får enbart utföras av behörig elektriker.

6. ÖVERSIKTSBILD

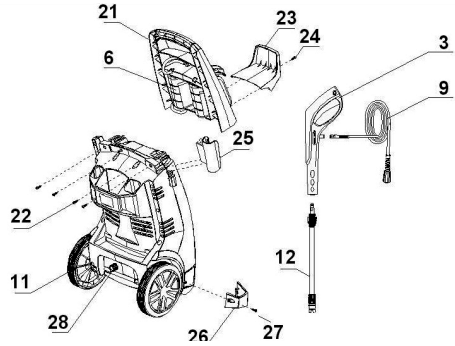


1. Plasthölje, högtryckstvätt
2. Strömbrytare On/Off
3. Pistolhandtag
4. Transporthandtag
5. Ratt, kemflöde
6. Kembehållare
7. Hängare, högtrycksslang
8. Förvaringsfack för munstycken
9. Högtrycksslang
10. Elkabel
11. Transporthjul
12. Munstycke
13. Inlopp, vatten

7. MONTERING

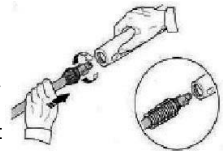
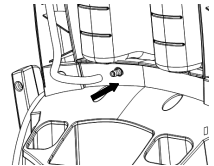
Kontrollera att följande delar medföljer i förpackningen. Skulle mot förmodan någon del saknas, så ta kontakt med ditt inköpsställe.

- Pistolhandtag (3)
- Högtrycksslang (9)
- Spolmunestycke
- Turbomunestycke
- Övre transporthandtag med kembehållare (21)
- Hållare till kembehållare (23)
- Övre hållare till pistolhandtag (25)
- Nedre hållare till pistolhandtag (26)
- Snabbkoppling till vatteninlopp
- 5 st skruv
- Rensnål



VARNING! Strömbrytaren ska vara i läge OFF och elkabeln får ej vara ansluten till eluttaget vid montering.

- A. Avlägsna rensnålen och förvara den på ett säkert ställe.
- B. För in transporthandtaget (21) i dess spår och skruva fast det med medföljande 4 skruv (22).
- C. Anslut kemslangen i dess anslutning.
- D. För ned pistolhandtagets övre hållare (25) i kilen så att hållaren låses fast.
- E. Skruva fast den nedre hållaren (26) med medföljande skruv (27).
- F. Skruva fast högtrycksslangen (9) på högtryckstvättens utlopp (28).
- G. Skruva fast pistolhandtaget (3) på högtrycksslangen (9).
- H. Montera munstycket (12) på pistolhandtaget (3) genom att föra in det längst in och sedan vrida så att det låses fast.
- I. Skruva fast den medföljande vattenkopplingen på inloppet (13). Drag åt den så pass hårt att det ej läcker ut något vatten då vattnet sätts på.



8. SÄRSKILDA SÄKERHETSFORESKRIFTER

Högtryckstvätten kan vid felaktig användning orsaka person- och egendomsskada.

8.1 Särskilda risker

- Risk för kraftigt vattenstråle och stänk
 - Bär skyddande kläder och skyddsglasögon så att inte vatten-, grus eller smutsstänk kan skada dig om du blir träffad. Inget husdjur eller person utan skyddsutrustning, får befinna sig inom arbetsområdet.
- Risk för elstöt
 - Vidrör ej stickkontakten eller eluttaget med våta händer.
 - Spola aldrig vatten på maskinen eller annan elektrisk armatur.
 - Vid användning av förlängningskabel skall elkontaktarna vara skyddade mot stänk.
- Risk för hörselskada
 - Använd hörselskydd

8.2 Varningsymboler på maskinen



WARNING! Rikta aldrig munstycket och spola inte vatten mot dig själv, andra människor, djur, elektrisk utrustning eller

ömtåliga material. Håll obehöriga på minst 15 meters avstånd då högtryckstvätten används. Avlägsna alltid elkontakten från eluttaget vid reparation och service. Använd skyddsglasögon, hörselskydd och skyddande kläder.



Maskinen är dubbelisolerad och behöver ej anslutas till jordat uttag. Eventuell reparation av elektriska delar får enbart utföras av auktoriserad elektriker.

8.3 Säkerhetsanordningar

Strömbrytaren (7)

Start - Vrid strömbrytaren till läge ON
Stopp - Vrid strömbrytaren till läge OFF

Säkerhetsspärr på pistolhandtaget

Pistolhandtaget (4) är försett med en säkerhetsspärr som förhindrar oavsiktlig start av högtryckstvätten. För att aktivera påbörja

spolningskall först säkerhetsspärr (30) tryckas in och därefter avtryckaren (29).

Automatisk



stoppfunktion

Då pumphuset uppnått fullt vattentryck, stängs motorn av automatiskt med hjälp av en microbrytare.

Överbelastningskydd

Elmotorn är försedd med en termobrytare som automatiskt stänger av elmotorn om den är överhettad. Avvakta till dess motorn svalnat helt innan arbetet påbörjas igen.

9. HANDHAVANDE

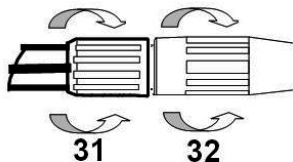
9.1 Spolmunstyckets funktion

Det går att växla mellan högtryck och lågtryck genom att vrida spolmunstyckets bakre vred (31), vrids det mot + så ökas trycket, vrids det mot - så minskas trycket. Genom att vrida det främre vredet (32) så regleras spridningen av vattenstrålen. En hård och smal stråle är effektiv på hård smuts, men kan skada känsliga ytor och bör användas med försiktighet. Ofta är det enklast och säkrast att bara hålla munstycket närmare tvättytan, istället för att öka vattenstrålens hårdhet. Håll ej vattenstrålen riktad mot samma punkt under en längre tid och inte närmare än 30 cm från tvättytan.

OBS!

- Släpp alltid avtryckaren på pistolhandtaget före justering av vattenstrålens spridning, annars kan O-ringarna i munstycket skadas.

- Hantera munstyckena varsamt, var noga med att det inte kommer in



smuts i dess rör. Smuts orsakar driftsstörningar. Förvara munstyckena i dess fack på baksidan av tvätten med anslutningen nedåt, då de ej används. Lägg aldrig ett munstycke på marken.

9.2 Turbomunstycket

Turbomunstycket har en roterande, koncentrerad vattenstråle. Arbetet går snabbare än med ett vanligt spolmunestycke med koncentrerad vattenstråle.

OBS! Använd endast turbomunstycket på ytor som ej kan ta skada av en koncentrerad vattenstråle med högt tryck.

9.3 Åtgärder innan användning

A. Kontrollera att:

- elkabeln och högtrycksslangen är hela.
- eventuella rutor och ventiler på tvättytan är stängda.
- ytan som ska tvättas tål högtryckstvätt. Vissa ytor, material och ytbehandlingar kan skadas om de träffas av en vattenstråle med högt tryck.
- inloppsfiltrat är rent och ej igensatt genom att lossa vattenkopplingen på inloppet (13).
- Vattenflödet är tillräckligt. Använd en vävförstärkt slang med en dimension på minst 3/4".

B. Placera högtryckstvätten på en plan yta så att den ej kan välta. Om den välter kan tvätten skadas.

C. Anslut vattenslangen (kallvatten) till inloppet (13) och sätt på vattnet med fullt flöde.

D. Montera lämpligt munestycke eller tillbehör. Tryck in avtryckaren i pistolhandtaget och kontrollera att det kommer ut vatten från munstycket (12). Släpp avtryckaren.

E. Anslut elkontakten (10) till ett eluttag med jordfelsbrytare som bryter strömmen om en kryptström överskrider 30 mA i 30 ms.

WARNING! Om högtrycksslangen är skadad, så skall den bytas ut till en av tillverkaren godkänd högtrycksslang. Den får ej repareras.

9.4 Tvättning

WARNING! Var beredd på rekyl i pistolhandtaget då du börjar spola, särskilt vid användning av underredsmunestycke (ingår ej).

A. Kontrollera att tvätten står upp, den får ej användas liggandes ned.

B. Vrid strömbrytaren (2) till läge ON.

C. Justera munstycket (9) så att du börjar med stor spridning på vattenstrålen, vilket ger mindre rekyl och bättre kontroll.



D. Håll pistolhandtaget (3) med båda händerna och rikta munstycket mot marken en bit ifrån dig.

E. Tryck in pistolhandtagets avtryckare. Kontrollera att du har en lagom spridning på vattenstrålen. Släpp avtryckaren. Använd en koncentrerad stråle på hårt nedsmutsad yta och mer spridning på lätt nedsmutsad yta.

F. Rikta munstycket ca en meter från objektet som skall rengöras med en vinkel på ca 45°. Tryck in avtryckaren och justera sprutvinkeln och avståndet till objektet så att optimal rengöring åstadkoms utan att rengöringsytan skadas.

OBS!

- Var försiktig vid hanteringen av munstycket så att det ej kommer in smuts i dess anslutningsrör. Det kan orsaka driftsstörningar.
- Drag aldrig i högtrycksslangen eller elkabeln för att flytta på högtryckstvätten.
- Sätt alltid på vattentillförseln innan du startar maskinen. Om du kör maskinen torr skadas pumpen. Använd en vävförstärkt slang med en dimension på minst 3/4".
- Släpp alltid avtryckaren vid justering vattenstrålen.
- Använd aldrig varmt vatten överstigande 40°C.
- Använd aldrig högtryckstvätten vid en temperatur som är lägre än 0°C.
- Vid längre tids arbete så blir motorn varm, pausa då och låt motorn svalna en stund med jämna mellanrum.
- Spola aldrig på farliga ämnen som kan lösas upp och spridas i miljön såsom olja, asbest mm.

9.5 Efter användning

A. Stäng av motorn

B. Avlägsna elkabeln från eluttaget

C. Stäng av vattentillförseln

D. Avlägsna vattenslangen från tvätten

E. Tryck in avtryckaren på pistolhandtaget och håll den intryckt i några sekunder för att avlägsna trycket från systemet

- F. Rengör eventuellt högtryckslangen om den är smutsig, veva in den i slangupprullaren
- G. Rengör maskinen med en ren och torr trasa. Var noga med hålla elkabeln, pistolhandtaget, munstycket och kemsprutan rena från smuts

WARNING! Koppla aldrig ur slangar eller tillbehör från maskinen när det finns tryck i systemet.

OBS! Stäng alltid av motorn före vattentillförseln, annars kan högtryckstvätten skadas.

9.6 Att tvätta med kemikalier/rengöringsmedel

- A. Blanda kemikalien/rengöringsmedel med vatten enligt tillverkarens direktiv. Blandningen får ej vara för trögflytande, då sugningen upp från behållaren.
- B. Lossa locket på den ena kembehållaren och fyll därefter på blandningen. Sätt tillbaka locket.
- C. Montera på spolmunstycket på pistolhandtaget. För fram höljet till lågtrycksläge.
- OBS!** Det förekommer ingen sugförmåga från behållaren vid högtryck.
- D. Spruta vatten till dess kemikalieblandningen kommer ut.

- OBS!** Om kemikalieblandningen ej sugns upp så beror det på att den är för trögflytande. Spä då ut den med vatten.
- E. Applicera blandningen jämnt över ytan som ska rengöras. Vid lodräta ytor, börja nedifrån och spruta uppåt.
- F. Låt kemikalierna i medlet verka några minuter. Använd eventuellt en borste och skrubba hårt smutsade ytor. Låt aldrig medlet torka in.
- G. Spola av ytan med rent vatten.
- H. Förvara ej en kemikalieblandning under längre tid i behållaren. Blandningen kan då torka, vilket kan orsaka minskat eller stopp av flödet. Skölj behållaren med rent vatten. Fyll därefter på rent vatten i behållaren och spola med lågtryck ett tag så att systemet rengörs.

WARNING! Använd enbart kemikalier som är avsedda för användning tillsammans med högtryckstvätt. Använd ej lättantändliga, giftiga eller frätande kemikalier.

9.7 Tvättips

- **Bil, båt & husvagn** - Applicera först Biltema högtrycksschampo nedifrån och upp med kemsprutan. Låt schampot verka några minuter och spola därefter av skummet med en bred vattenstråle.
- **Fälgar** - Applicera Biltema fälgrengöring med sprayflaskan, låt medlet verka några minuter och spola därefter av det med bred vattenstråle. Om munstycket hålls för nära eller koncentrerad vattenstråle används så kan det höga vattentrycket skada däck.
- **Trädgårdsmaskiner** - Spola av första av grovmutsen och applicera därefter rengöringsmedlet. Spola av med rent vatten.
- **Stenläggning och betonggolv** - Använd turbomunstycket, en terasstvätt eller applicera lämpligt rengöringsmedel och spola därefter rent med spolmunstycket med en bred vattenstråle.
- **Hängrännor** - Använd spolmunstycket med bred stråle eller ett vinkelmunstycke och spola mot stupröret. Var noga med att inte du inte spolar under taket.
- **Murverk, trä, plast** - Justera trycket och avståndet efter ytans kvalitet.

10. TRANSPORT OCH FÖRVARING

Vid transport på fordon rekommenderas att maskinen fixeras med spännband så att den ej kan tippa eller komma i rörelse. Om den transporteras liggande, skall högtryckslangen vara bortkopplad från maskinen så att anslutningen ej skadas.

Vid längre tids förvaring skall eventuellt rengöringsmedel tömmas från kemikaliebehållaren, skölj behållaren med rent vatten. Fyll därefter på med rent vatten och spola med lågtryck ett tag så att systemet rengörs. Veva in högtryckslangen i slangupprullaren. Häng upp elkabeln på dess hållare (8). Torka av plasthöljet med en torr trasa och förvara tvätten på en frostfri, dammfri och torr plats, oåtkomlig för barn.

OBS! Om förvaring sker i ett utrymme med en temperatur som understiger +5° C, så skall ett ickeoxiderande frostskyddsmedel blandas med ingående vattentillförseln, spola en liten stund. Då tvätten används igen skall först tvätten rengöras från frostskyddsmedlet genom att spola med rent vatten. Frostskyddsmedlet kan annars skada målade ytor.

Om högtryckstvätten utsätts för frost finns det risk att pumphuset eller dess packningar skadas.

11 SERVICE OCH UNDERHÅLL

Varning!

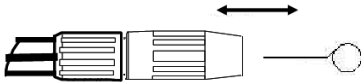
- Koppla bort elkabeln från eluttaget före service och reparation.
- Ändra inga fabriksinställningar eller bryt några plomberingar.

11.1 Serviceinstruktioner

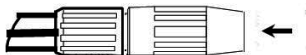
Högtryckstvätten är tillverkad för att ha minimalt underhåll. Smörj o-ringarna i kopplingarna samt rengör inloppsfiltret regelbundet.

11.2 Rengöring av munstycke

- Kontrollera att vattnet är avstängt och att elkabeln är avlägsnad från eluttaget.
- Håll avtryckaren intryckt i några sekunder och avlägsna därefter munstycket från pistolhandtaget.
- Vrid på munstyckets hölje (32) till läget för koncentrerad stråle så att spridarbladen är så långt ifrån varandra som möjligt.
- För in medföljande rensnål i dysan och för rensnålen fram och tillbaka tills smutsen är avlägsnad från dysan.



- Spola vatten på dysan bakvägen (i pilens riktning) så att smutsen avlägsnas från insidan av röret i ca 45 sekunder. Annars fastnar smutsen i dysan igen då högtryckstvätten används nästa gång.



11.3 Felsökning

PROBLEM	ORSAK OCH ÅTGÄRD
Ojämn/pulserande vattenstråle eller sjunkande tryck.	A. Smutsigt munstycke. Stäng högtryckstvätten och rengör dysan eller byt ut munstycket. B. Vattenflödet in är för litet. Kontrollera inloppsfiltret och flödet från vattenslangen.
Svagt tryck	A. Kontrollera inloppsfiltret. B. Pumpen suger luft. Kontrollera att vatteninloppets koppling och slang är tät. C. Kontrollera att vattenkranen är helt öppen och att vattenflödet är tillräckligt. D. Dysan i munstycket är defekt.
Motorn brummar och går ej upp i varv.	För låg spänning eller omgivningstemperatur. Tryck in spolhandtagets avtryckare. För låg spänning, stäng av motorn och byt till grövre dimensionerad förlängningskabel.
Motorn startar ej eller stannar plötsligt.	A. Kontrollera elnätets säkring. B. Kontrollera att det ej läcker vatten. C. Överhettningsskyddet kan ha löst ut. Låt högtryckstvättens motor svalna under 5 minuter.
Fäste, munstycke - pistolhandtag	Vattenläckage, lokalisera läckaget och åtgärda det. Kontrollera särskilt tillöppsanslutningen.
Läcker vatten från chassit	A. Kontrollera läckage vid tillöppsanslutningen. B. Lämna maskinen till auktoriserad verkstad.

HØYTRYKKSIVASKER HPC 110B

INNHold

1. INNLEDNING
2. MILJØ
3. TEKNISKE DATA
4. BRUKSOMRÅDE
5. GENERELLE SIKKERHETSFORSKRIFTER
6. OVERSIKTSBILDE
7. INSTALLASJON/MONTERING
8. SPESEIELLE SIKKERHETSFORSKRIFTER
9. HÅNDBTERING
10. TRANSPORT OG OPPBEVARING
11. SERVICE OG VEDLIKEHOLD

1. INNLEDNING

Denne bruksanvisningen inneholder viktig informasjon om bruk av maskinen og om sikkerhetsrisikoer forbundet med bruken. Alle operatører oppfordres til å lese bruksanvisningen før bruk og være spesielt oppmerksom på følgende symboler:

OBS! Indikerer at feil framgangsmåte kan påvirke arbeidets effektivitet eller føre til fysisk og materiell skade.

WARNING! Indikerer risiko for alvorlig ulykke.

Vi tar forbehold om at illustrasjoner og beskrivelser av enkelte detaljer kanskje ikke alltid stemmer helt overens med maskinen. Eksempel på slike detaljer kan være farger på kabler eller utforming og plassering av knapper og brytere.

Oppbevar bruksanvisningen på et sikkert sted i tilknytning til maskinen. Ved et eventuelt salg skal bruksanvisningen følge med maskinen.

2. MILJØ



Brukte elektriske og elektroniske produkter, deriblant alle typer batterier, skal leveres til eget innsamlingssted for gjenvinning. (Direktiv 2002/96/EF og 91/157/EØF).

3. TEKNISKE DATA

ART.NR.:	17-188
Biltema modell:	HPC 110B
Høytrykkslange:	5 m, PVC
Kjemikaliebeholder:	2 x 0,85 liter
Feste, munnstykke - pistolhåndtak	Hurtigkobling type B
Elkabel:	5 m
Spenning/frekvens:	230 V~ 50 Hz
Effekt, maks.:	2000 W
Inngående vanntrykk, maks.:	7 bar / 0,7 MPa
Arbeidstrykk, nom.:	110 bar / 11 MPa
Arbeidstrykk, maks. tillatt:	150 bar / 15 MPa
Vannmengde nominelt:	6,67 l/min
Vattenfløde, max:	7,2 l/min
Vattentemperatur, max.	40 °C
Ljudvolym LWA:	92 dB(A)
Vibrationer (ISO 5349-1)	1,8 m/s ²
Kapslingsklass	IPX5
Isolationsklass	II
Dimension:	40 x 34 x 86 cm
Vikt	14 kg

4. BRUKSOMRÅDE

17-188 Høytrykksivasker HPC 110B har en kullbørstemotor og et aluminiumspumpehus med 3 stk. aksialstempler. Den er ikke konstruert for profesjonell bruk. Høytrykksivaskeren er konstruert for å brukes:

- med kaldt vann med en temperatur på 0 – 40 °C.
- ved rengjøring av biler, båter, redskaper og maskiner, innkjørsler, uteplasser m.m.
- med rent vann.
- i samsvar med instruksjonene i denne bruksanvisningen. Feil bruk kan forårsake alvorlig personskaade.

- sammen med Biltemas ekstra tilbehør med hurtigkobling type B.

Høytrykksvaskeren må ikke:

- brukes til å sprøyte vann på mennesker eller dyr.
- brukes til andre formål enn de angitt ovenfor.

5. GENERELLE SIKKERHETSFORSKRIFTER

Ved arbeid med maskiner bør punktene nedenfor alltid iakttas. Ta også hensyn til arbeidsplassens sikkerhetsforskrifter, og respekter alle lover, regler og forordninger som gjelder der maskinen brukes.

5.1 Arbeidsområde

- Rydd jevnlig. Avfall og skrot på en arbeidsplass øker risikoen for ulykker, brann og eksplosjon.
- Arbeid ikke i mørke eller i dårlig belysning.
- Oppbevar eksplosive eller brannfarlige væsker og gasser utenfor arbeidsområdet.
- Hold barn og andre uvedkommende borte fra arbeidsområdet.
- Ha førstehjelpskrin og telefon tilgjengelig.

5.2 Personlig sikkerhet

- Les alltid bruksanvisningen før bruk.
- Vær spesielt oppmerksom på maskinens advarselsymboler.
- Bruk ikke maskinen dersom du er trett eller påvirket av alkohol, medisin eller narkotiske stoffer.
- Bruk verneutstyr så som vernebriller, hørselvern og beskyttende klær.
- Bruk ordentlige arbeidsklær og sklisikre sko.
- Bruk hårnett om du har langt hår, og bruk ikke smykker eller løstsittende klær som kan sette seg fast i maskinen.
- Ha hele tiden en god arbeidsstilling og god balanse.
- La aldri det at du er vant med maskinen føre til uforsiktighet.

5.3 Bruk og stell av maskiner

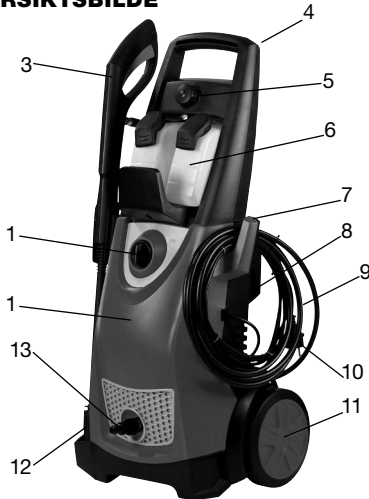
- Kontroller at alle beskyttelsesanordninger sitter på plass og virker som de skal.
- Kontroller at alle maskindeler, spesielt de bevegelige, er hele og sitter korrekt montert.

- Kontroller at alle knapper og reguleringsanordninger fungerer. Vær spesielt nøye med at strømbryteren virker, slik at du alltid kan slå av maskinen.
- Bruk ikke en defekt maskin. Lever den inn til et autorisert serviceverksted for reparasjon.
- Bruk kun tilbehør og reservedeler anbefalt av Biltema.
- Bruk maskinen kun på tiltenkt bruksområde. Arbeidet går alltid sikrere og raskere om maskinen brukes til det den er konstruert for.
- Overskrid ikke maskinens kapasitet.
- Grip alltid tak i maskinens håndtak når du bærer maskinen. Hold ikke fingeren på strømbryteren.
- Hindre utilsiktet start ved å bryte strømmen eller ta hetten av tennpluggen før service og reparasjon eller når maskinen ikke er i bruk.
- Gå aldri fra en maskin ubevoktet når motoren er i gang.
- Rengjør maskinen etter bruk og foreta jevnlig service.
- Oppbevar maskinen på et tørt og beskyttet sted, utilgjengelig for barn.

5.4 Elsikkerhet

- Strømuttaket skal være beskyttet med en jordfeilbryter som bryter strømmen dersom en krypestrøm overskrider 30 mA i 30 ms.
- Eksponeer ikke elektriske maskiner for regn eller fukt dersom de ikke har en beskyttelsesgrad som tillater dette.
- Behandle kabler forsiktig, og beskytt dem mot varme, olje og skarpe kanter.
- Eventuell skjøtekabel skal ikke være rullet opp på en kabeltrommel; hele kablen må være rullet ut.
- Bruk kun korrekt dimensjonerte skjøtekabler med tanke på lengde og kabelvernsnitt i forhold til uttatt strømstyrke.
- Utendørs skal det kun brukes skjøtekabler som er godkjent for utendørs bruk.
- Unngå kontakt med jordede flater, for eksempel rør, radiatorer og kjøleanlegg når du arbeider med maskinen. Risikoen for elektrisk støt øker når du er jordet.
- Eventuelle reparasjoner og kabelskifte skal kun utføres av autorisert elektriker.

6. ÖVERSIKTSBILDE

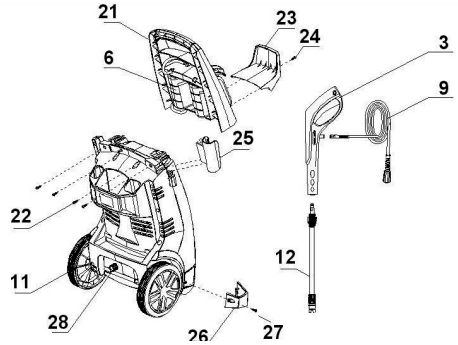


1. Plasthus, høytrykksvasker
2. Strømbryter On/Off (på/av)
3. Pistolhåndtak
4. Transporthåndtak
5. Ratt, kjemikaliemengde
6. Kjemikaliebeholder
7. Holder, høytrykkslange
8. Oppbevaringsrom for munnstykker
9. Høytrykkslange
10. Elkabel
11. Transporthjul
12. Munnstykke
13. Innløp, vann

7. MONTERING

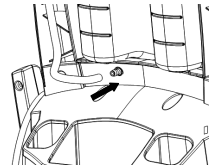
Kontroller at delene nedenfor medfølger i forpakningen. Skulle mot formodning en del mangle, ta kontakt med innkjøpsstedet.

- Pistolhåndtak (3)
- Høytrykkslange (9)
- Spylemunnstykke
- Turbomunnstykke
- Øvre transporthåndtak med kjemikaliebeholder (21)
- Holder for kjemikaliebeholder (23)
- Øvre holder for pistolhåndtak (25)
- Nedre holder for pistolhåndtak (26)
- Hurtigkobling til vanninnløp
- 5 stk. skruer
- Rensenål

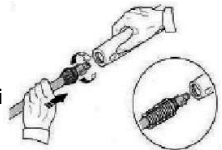


ADVARSEL! Strømbryteren skal være i posisjon OFF, og kabelen må ikke være koblet til strømuttaket ved montering.

- A. Fjern rensenålen, og oppbevar den på et sikkert sted.
- B. Før transporthåndtaket (21) inn i dets spor, og skru det fast med medfølgende 4 skruer (22).
- C. Koble kjemikalie-slangen til dennes tilkobling.
- D. Før pistolhåndtakets øvre holder (25) ned i kilen slik at holderen låses fast.
- E. Skru den nedre holderen (26) fast med medfølgende skruer (27).
- F. Skru høytrykkslangen (9) fast på høytrykksvaskerens utløp (28).
- G. Skru pistolhåndtaket (3) fast på høytrykks-slangen (9).



- H. Monter munnstykket (12) på pistolhåndtaket (3) ved å føre det helt inn og deretter vri slik at det låses fast.
- I. Skru medfølgende vannkobling fast på innløpet (13). Stram den så pass hardt at det ikke lekker ut noe vann når vannet settes på.



ADVARSEL! Strømbryteren skal være i posisjon OFF, og kabelen må ikke være koblet til strømuttaket ved montering.

8. SPESIELLE SIKKERHETSFORSKRIFTER

Høytrykksvaskeren kan ved feil bruk forårsake fysisk og materiell skade.

8.1 Spesielle risikoer

- Risiko for kraftig vannstråle og sprut
 - Ha på beskyttende klær og vernebriller slik at ikke vann, grus eller smuss kan skade deg om det skulle treffe deg.
 - Kjæledyr eller personer uten verneutstyr må ikke befinne seg i arbeidsområdet.
- Risiko for elektrisk støt
 - Berør ikke støpsele eller stikkontakt med våte hender.
 - Spyl aldri vann på maskinen eller annen elektrisk armatur.
 - Ved bruk av skjøtekabel skal elkontaktene være beskyttet mot sprut.
- Risiko for hørselskade
 - Bruk hørselvern

8.2 Advarselsymboler på maskinen



ADVARSEL! Rett aldri munnstykket og spyl ikke vann mot deg selv, andre mennesker, dyr, elektrisk utstyr eller ømtålige materialer. Hold uvedkommende på minst 15 meters avstand når høytrykksvaskeren er i bruk. Trekk alltid støpselet ut av stikkontakten ved reparasjon og service. Bruk vernebriller, hørselvern og beskyttende klær.

Maskinen er dobbeltisolert og behøver ikke kobles til jordet uttak. Eventuell reparasjon av elektriske deler skal kun utføres av autorisert elektriker.

Maskinen er dobbeltisolert og behøver ikke kobles til jordet uttak. Eventuell reparasjon av elektriske deler skal kun utføres av autorisert elektriker.

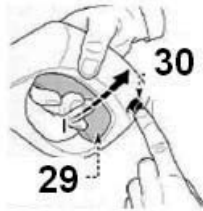
8.3 Sikkerhetsanordninger

Strømbryter (7)

Start - Vri strømbryteren til posisjon ON
Stopp - Vri strømbryteren til posisjon OFF

Sikkerhetssperre på pistolhåndtaket

Pistolhåndtaket (4) er utstyrt med en sikkerhetssperre som hindrer utilsiktet start av høytrykksvaskeren. For å begynne spyling skal først sikkerhetssperren (30) trykkes inn og deretter avtrekkeren (29).



Automatisk stoppfunksjon

Når pumpehuset har oppnådd fullt vanntrykk, slås motoren automatisk av ved hjelp av en mikrobyter.

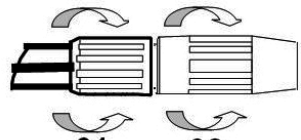
Overbelastningsvern

Motoren er utstyrt med en termobryter som automatisk slår av motoren dersom den er overopphetet. Vent til motoren er helt avkjølt før arbeidet igangsettes igjen.

9. HÅNDTERING

9.1 Spylemunnstykkets funksjon

Du kan vekle mellom høyt og lavt trykk ved å føre dekselet (32) fram og tilbake. Dersom dekselet føres bakover, er det i høytrykkposisjon. Ved å vri dekselet (32) regulerer du spredningen av vannstrålen. En hard og smal stråle er effektiv på inngrodd smuss, men kan skade følsomme flater og bør brukes med forsiktighet. Ofte er det enklest og sikrest å holde munnstykket nærmere flaten som vaskes, i stedet for å øke vannstrålens hardhet.



Hold ikke vannstrålen rettet mot samme punkt i lengre tid og ikke nærmere enn 30 cm fra vaskeflaten.

OBS!

- Slipp alltid avtrekkeren på pistolhåndtaket før justering av vannstrålens spredning, ellers kan O-ringene i munnstykket skades.
- Håndter munnstykkene varsomt, og vær nøye med at det ikke kommer smuss inn i rørene deres. Smuss forårsaker driftsforstyrrelser. Oppbevar munnstykkene i rommene for disse på baksiden av vaskeren med tilkoblingen nedover når de ikke er i bruk. Legg aldri et munnstykke på bakken.

9.2 Turbomunnstykke

Turbomunnstykket har en roterende, konsentrert vannstråle. Arbeidet går raskere enn med et vanlig spylemunnstykke med konsentrert vannstråle.

OBS! Bruk turbomunnstykket kun på flater som ikke kan ta skade av en konsentrert vannstråle med høyt trykk.

9.3 Tiltak før bruk

J. Kontroller at:

- elkabelen og høytrykksslangen er hele.
- eventuelle vinduer og ventiler på vaskeflaten er lukket.
- flaten som skal vaskes, tåler høytrykksvasker. Enkelte flater, materialer og overflatebehandlinger kan skades om de treffes av en vannstråle med høyt trykk.
- innløpsfilteret er rent og ikke tilstoppet ved å løse vannkoblingen på innløpet (13).
- vannmengden er tilstrekkelig. Bruk en vevforsterket slange med en dimensjon på minst 3/4".

K. Plasser høytrykksvaskeren på en plan flate slik at den ikke kan velte. Dersom den velter, kan den skades.

L. Koble vannslangen (kaldtvann) til innløpet (13), og sett på vannet med full mengde.

M. Monter egnet munnstykke eller tilbehør. E. Trykk inn avtrekkeren i pistolhåndtaket, og kontroller at det kommer vann ut av munnstykket (12). Slipp avtrekkeren.

N. Koble støpselet (10) til et strømuttak med jordfeilbryter som bryter strømmen dersom en krypestrøm overskrider 30 mA i 30 ms.

ADVARSEL! Dersom høytrykksslangen er skadet, skal den skiftes ut med en høytrykksslange godkjent av produsent. Den må ikke repareres.

9.4 Vasking

ADVARSEL! Vær forberedt på rekylen i pistolhåndtaket når du begynner å spyle, spesielt ved bruk av undestellsmunnstykke (inngår ikke).

- A. Kontroller at vaskeren står opprett; den må ikke brukes liggende.
- B. Vri strømbryteren (2) til posisjon ON.
- C. Juster munnstykket (9) slik at du begynner med stor spredning på vannstrålen, noe som gir både mindre rekyl og bedre kontroll.
- D. Hold pistolhåndtaket (3) med begge hender, og rett munnstykket mot bakken et stykke fra deg.
- E. Trykk inn pistolhåndtakets avtrekker. Kontroller at du har passe spredning på



vannstrålen. Slipp avtrekkeren. Bruk en konsentrert stråle på hardt tilsmusset flate og mer spredning på lett tilsmusset flate.

- F. Rett munnstykket ca. en meter fra gjenstanden som skal rengjøres, med en vinkel på 45°. Trykk inn avtrekkeren, og juster sprøytevinkel og avstand til gjenstanden slik at optimal rengjøring oppnås uten at rengjøringsflaten skades.

OBS!

- Vær forsiktig ved håndteringen av munnstykket slik at det ikke kommer smuss inn i røret. Dette kan forårsake driftsforstyrrelser.
- Dra aldri i høytrykksslangen eller kabelen for å flytte på høytrykksvaskeren.
- Sett alltid på vanntilførselen før du starter maskinen. Dersom du kjører maskinen tørr, skades pumpen. Bruk en vevforsterket slange med en dimensjon på minst 3/4".
- Slipp alltid avtrekkeren ved justering av vannstrålen.
- Bruk aldri vann med en temperatur som overstiger 40 °C.
- Bruk aldri høytrykksvaskeren ved en temperatur som er lavere enn 0 °C.
- Ved lengre tids arbeid blir motoren varm; ta da en pause, og la motoren avkjøles en stund med jevne mellomrom.
- Spyl aldri på farlige stoffer som kan løses opp og spres i miljøet, så som olje, asbest m.m.

9.5 Etter bruk

- A. Slå av motoren.
- B. Trekk støpselet ut av stikkontakten.
- C. Steng av vanntilførselen.
- D. Fjern vannslangen fra vaskeren.
- E. Trykk inn avtrekkeren på pistolhåndtaket, og hold den inntrykt i noen sekunder for å fjerne trykket fra systemet.
- F. Rengjør eventuelt høytrykksslangen om den er tilsmusset, og sveiv den inn i slangeopprulleren.
- G. Rengjør maskinen med en ren og tørr klut.

Vær nøye med å holde elkabel, pistolhåndtak, munnstykke og kjemikaliesprøyte rene for smuss.

ADVARSEL! Koble aldri slanger eller tilbehør fra maskinen når det er trykk i systemet.

OBS! Slå alltid av motoren før vanntilførselen stenges av, ellers kan høytrykksvaskeren skades.

9.6 Att tvätta med kemikalier/rengjøringsmedel

- A. Bland kjemikalieene med vann i samsvar med produsentens anvisninger. Blandingen må ikke være for tregtflytende, da suges den opp fra beholderen.
- B. Løsne lokket på den ene kjemikaliebeholderen, og fyll deretter på blandingen. Sett lokket på igjen.
- C. Monter spylemunnstykket på pistolhåndtaket. Før dekselet fram til lavtrykksposisjon.

OBS! Det er ingen sugeevne fra beholderen ved høyt trykk.
- D. Sprøyt vann til kjemikalieblanding kommer ut.

OBS! Om kjemikalieblanding ikke suges opp, skyldes det at den er for tregtflytende. Spe den da ut med vann.
- E. Påfør blandingen jevnt over flaten som skal rengjøres. Ved vertikale flater, begynn nedenfra og sprøyt oppover.
- F. La kjemikalieene i middelet virke i noen minutter. Bruk eventuelt en børste, og skrub hardt tilsmussede flater. La aldri middelet tørke inn.
- G. Spyl av flaten med rent vann.
- H. Oppbevar ikke en kjemikalieblanding i lengre tid i beholderen. Blandingen kan da tørke, noe som kan forårsake at flyten minsker eller stopper opp. Skyll beholderen med rent vann. Fyll deretter rent vann i beholderen, og spyl med lavt trykk en stund slik at systemet rengjøres.

ADVARSEL! Bruk kun kjemikalier som er tilpasset for bruk sammen med høytrykksvasker

9.7 Vasketips

- Bil, båt og campingvogn - Påfør først Biltemas høytrykkssjampo nedenfra og opp med kjemikaliesprøyten. La sjampoen virke i noen minutter, og spyl deretter av skummet med en bred vannstråle.

- Felger - Påfør Biltemas felgrens med sprayflasken, la middelet virke i noen minutter og spyl deretter av med bred vannstråle. Om munnstykket holdes for nær, eller om det brukes konsentrert vannstråle, kan det høye vanntrykket skade dekket.
- Hagemaskiner - Spyl først av grov smuss, påfør deretter rengjøringsmiddelet. Spyl av med rent vann.
- Belegningsstein og betonggulv - Bruk turbomunnstykket, en terrassevasker eller påfør egnet rengjøringsmiddel, og spyl deretter rent med spylemunnstykket med en bred vannstråle.
- Takrenner - Bruk spylemunnstykket med bred stråle eller et vinkelmunnstykke, og spyl mot nedløpsrøret. Vær nøye med at du ikke spyl under taket.
- Murverk, tre, plast - Juster trykk og avstand etter flatens kvalitet.

10. TRANSPORT OG OPPBEVARING

Ved transport på kjøretøy bør maskinen festes med spennbånd slik at den ikke kan velte eller komme i bevegelse. Om den transporteres liggende, skal høytrykksslangen være koblet fra maskinen slik at koblingen ikke skades. Ved lengre tids oppbevaring skal eventuelt rengjøringsmiddel tømmes fra kjemikaliebeholderen, og beholderen skylles med rent vann. Fyll deretter på rent vann, og spyl med lavt trykk en stund slik at systemet rengjøres. Sveiv høytrykksslangen inn i slangeopprulleren. Heng elkabelen på holderen (8). Tørk av utsiden med en tørr klut, og oppbevar vaskeren på et frostoffritt, støvfritt og tørt sted, utilgjengelig for barn.

OBS! Dersom oppbevaring skjer i et rom med en temperatur som er lavere enn +5 °C, skal et ikkeoksiderende antifrostmiddel blandes med inngående vanntilførsel, spyl en liten stund. Når vaskeren brukes igjen, skal den først rengjøres fra antifrostmiddelet ved spyling med rent vann. Antifrostmiddelet kan ellers skade malte flater.

Om høytrykksvaskeren utsettes for frost, kan pumpehuset eller dets pakninger skades.

11. SERVICE OG VEDLIKEHOLD

Advarsel!

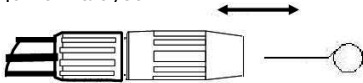
- Trekk støpselet ut av stikkkontakten før service og reparasjon.
- Endre ikke fabrikkinnstillinger, og bryt ingen plomberinger.

11.1 Vedlikeholdsinstruksjoner

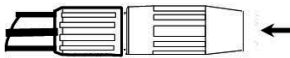
Høytrykksvaskeren er produsert for å ha minimalt vedlikehold. Smør O-ringene i koblingene og rengjør innløpsfilteret jevnlig.

11.2 Rengjøring av munnstykke

- Kontroller at vannet er avstengt, og at støpselet er koblet fra stikkkontakten.
- Hold avtrekkeren inntrykt i noen sekunder, og fjern deretter munnstykket fra pistolhåndtaket.
- Vri på munnstykkets deksel (32) til posisjon for konsentrert stråle slik at bladene er så langt fra hverandre som mulig.
- Før medfølgende rensenål inn i dysen, og før rensenålen fram og tilbake til smusset er fjernet fra dysen.



- Spyl vann på dysen bakfra (i pilens retning) slik at smuss fjernes fra innsiden av røret i 45 sekunder. Ellers setter smusset seg fast i dysen når høytrykksvaskeren brukes neste gang.



11.3 Feilsøking

PROBLEM	ÅRSAK OG TILTAK
Ujevn/pulserende vannstråle eller synkende trykk.	A. Tilsusset munnstykke. Slå av høytrykksvaskeren, og rengjør dysen eller skift ut munnstykket. B. Vannmengden inn er for liten. Kontroller innløpsfilteret og vannmengden fra vannslangen.
Svakt trykk.	A. Kontroller innløpsfilteret. B. Pumpen suger luft. Kontroller at vanninnløpets kobling og slange er tette. C. Kontroller at vannkranen er helt åpen, og at vannmengden er tilstrekkelig. D. Dysen i munnstykket er defekt.
Motoren brummer og går ikke opp i turtall.	For lav spenning eller omgivelsestemperatur. Trykk inn spylehåndtakets avtrekker. For lav spenning, slå av motoren og skift til grovere dimensjonert skjøtekabel.
Motoren starter ikke eller stanser plutselig	A. Kontroller strømmnettets sikring. B. Kontroller at det ikke lekker vann. C. Overopphetingsvernet kan ha løst ut. La høytrykksvaskerens motor avkjøles i 5 minutter.
Motoren starter og stanser av seg selv.	Vannlekkasje; lokaliser lekkasjen og utbedre den. Kontroller spesielt innløpstilkoblingen.
Vann lekker fra chassiset.	A. Kontroller først innløpstilkoblingen. B. Lever maskinen inn til autorisert verksted.

PAINEPESURI HPC 110B

SISÄLTÖ

1. JOHDANTO
2. YMPÄRISTÖ
3. TEKNISET TIEDOT
4. KÄYTTÖKOHEET
5. YLEISET TURVALLISUUSOHJEET
6. YLEISKUVA
7. ASENTAMINEN
8. ERITYISET TURVALLISUUSOHJEET
9. KÄYTTÄMINEN
10. SÄILYTYS JA KULJETUS
11. HUOLTO JA KUNNOSSAPITO

1. JOHDANTO

Tässä käyttöohjeessa on olennaisia tietoja laitteen käyttämisestä ja sen turvallisuusriskeistä. Kaikkia käyttäjiä kehoitetaan lukemaan käyttöohje ennen käyttämistä ja kiinnittämään erityistä huomiota näihin symboleihin:

HUOMIO! Ilmaisee, että virheellinen käyttäminen voi vaikuttaa laitteen tehoon tai aiheuttaa henkilö- tai omaisuusvahinkoja.

VAROITUS! Indikerer risiko for alvorlig ulykke.

Kuvat ja yksittäisten osien kuvaukset eivät aina vastaa laitetta täydellisesti. Esimerkkejä tällaisista osista voivat olla kaapelien värit tai muoto sekä painikkeiden ja säätimien sijainnit.

Säilytä käyttöohje turvallisessa paikassa laitteen lähellä. Jos laite myydään, käyttöohje on annettava laitteen mukana.



2. YMPÄRISTÖ

Käytetyt sähkö- ja elektroniset laitteet, myös kaikki akut ja paristot, on toimitettava kierrätykseen. (Direktiivien 2002/96/EU ja 91/157/EEC mukaisesti.)

3. TEKNISET TIEDOT

TUOTENRO	17-188
Bilteman malli:	HPC 110B
Korkeapaineletku:	5 m, PVC
Kemikaalisäiliö:	2 x 0,85 litraa
Suuttimen ja pistooli-kahvan kiinnitys	Pikaliiotos, B-tyyppi
Sähköjohto:	5 m
Jännite/taajuus:	230 V ~ 50 Hz
Suurin teho:	2000 W
Suurin veden tulopaine:	7 baaria / 0,7 MPa
Nimellistyyöpaine:	110 baaria / 11 MPa
Suurin sallittu työpaine:	150 baaria / 15 MPa
Veden nimellisvirtaus:	6,67 l/min
Suurin veden virtaama:	7,2 l/min
Korkein veden lämpötila:	40 °C
Äänenoimakkuus LWA:	92 dB(A)
Tärinä (ISO 5349-1):	1,8 m/s ²
Kotelointiluokka:	IPX5
Eristysluokka:	Luokka II
Mitat:	40 x 34 x 86 cm
Paino	14 kg

4. KÄYTTÖKOHEET

17-188 Painepesurissa HPC 110B on hiiliharjoilla varustettu moottori ja alumiinista valmistettu pumpun runko, jossa on 3 aksiaalimäntää. Sitä ei ole tarkoitettu ammattikäyttöön. Painepesuri on suunniteltu:

- toimimaan kylmällä vedellä, jonka lämpötila on 0–40° C
- esimerkiksi ajoneuvojen, laitteiden, koneiden, veneiden, ajoluiskien ja terrassien puhdistukseen
- puhtaalla vedellä.
- tässä käyttöohjeessa kuvatulla tavalla. Virheellinen käyttäminen voi aiheuttaa vakavia vammoja.

- Saadaan käyttää yhdessä Bilteman lisävarusteiden kanssa, joissa on B-tyyppin pikaliitos.

Painepesuria ei saa käyttää:

- veden ruiskuttamiseen ihmisten tai eläinten päälle
- käyttää muihin kuin edellä kuvattuihin käyttötarkoituksiin.

5. YLEISET TURVALLISUUSOHJEET

Laitetta käytettäessä on otettava huomioon seuraavat seikat. Ota lisäksi huomioon työpaikan turvallisuusohjeet. Noudata kaikkia laitteen käyttämistä koskevia lakeja ja asetuksia.

5.1 Työskentelyalue

- Siivoa säännöllisesti. Roskat ja jätteet käyttöpaikassa voivat lisätä onnettomuuden, tulipalon tai räjähdyksen vaaraa.
- Älä työskentele pimeällä tai huonossa valaistuksessa.
- Säilytä räjähtäviä tai syttyviä nesteitä ja kaasuja työskentelyalueen ulkopuolella.
- Pidä lapset ja asiattomat henkilöt poissa työskentelyalueelta.
- Varaa sidetarpeita ja puhelin käsille.

5.2 Henkilöturvallisuus

- Lue käyttöohje huolellisesti ennen käyttämistä.
- Kiinnitä huomiota erityisesti laitteen varoitussymboleihin.
- Älä käytä laitetta, jos olet väsynyt tai huumaiden, alkoholin tai lääkkeiden vaikutuksen alainen.
- Käytä suojavarusteita, kuten suojalaseja, kuulonsuojaimia ja suojavaatteita.
- Käytä kunnollisia työvaatteita ja turvajalkineita.
- Jos hiuksesi ovat pitkät, käytä hiusverkkoa. Älä käytä koruja tai löysiä vaatteita. Ne voivat tarttua liikkuviin osiin.
- Työskentele aina oikeassa asennossa. Säilytä hyvä tasapaino.
- Älä aliarvioi tämän laitteen käyttämiseen liittyviä vaaroja siksi, että olet tottunut käyttämään sitä.

5.3 Laitteiden käyttäminen ja hoitaminen

- Tarkista, että kaikki suojukset ovat paikallaan ja toimivat oikein.
- Tarkista, että laitteen kaikki osat, varsinkin

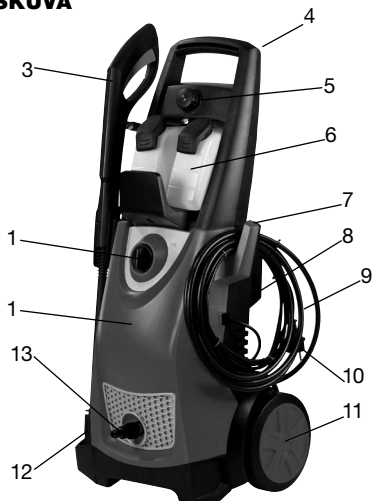
liikkuvat, ovat ehjät ja kunnolla paikallaan.

- Tarkista, että kaikki painikkeet ja säätimet toimivat. Varmista erityisesti, että virtakatkaisin toimii, jotta voit katkaista laitteesta virran.
- Älä käytä viallista laitetta. Toimita se huoltokorjaamoon korjattavaksi.
- Käytä vain Bilteman suosittelemia varaosia ja tarvikkeita.
- Laitetta saa käyttää ainoastaan sen käyttötarkoitukseen. Työ sujuu aina nopeammin ja turvallisemmin, kun laitetta käytetään vain sen käyttötarkoitukseen.
- Älä ylitä laitteen suurinta kapasiteettia.
- Kanna laitetta aina sen kädensijasta. Älä pidä sormeja virtakatkaisimen päällä.
- Estä laitteen käynnistyminen vahingossa katkaisemalla virransyöttö ennen laitteen korjaamista tai huoltamista tai kun sitä ei käytetä.
- Älä koskaan jätä laitetta ilman valvontaa sen moottorin käydessä.
- Puhdista laite aina käytön jälkeen. Huolla se säännöllisesti.
- Säilytä laitetta turvallisessa ja kuivassa paikassa lasten ulottumattomissa.

5.4 Sähköturvallisuus

- A. Sähköpistoke on suojattava vikavirtakatkaisimella, joka katkaisee virran, jos vika ylittää 30 mA 30 millisekunnin ajan.
- B. Älä altista sähkökäyttöisiä laitteita sateelle tai kosteudelle, jos niitä ei ole suojattu kosteudelta.
- C. Käsittele virtajohtoja varovaisesti. Suojaa ne teräviltä kulmilta, kuumuudelta ja öljyltä.
- D. Jos on käytettävä jatkojohtoa, se ei saa olla kaapelikelalla, vaan sen on oltava kokonaan aukikelattu.
- E. Käytä vain laitteelle mitoitettuja jatkojohtoja, joiden johtimien poikkipinta-ala on riittävän suuri ja joiden pituus on oikea.
- F. Käytä ulkona vain ulkokäyttöön hyväksytyjä jatkojohtoa.
- G. Vältä koskemasta maadoitettuihin pintoihin, kuten putkiin, lämpöpattereihin ja kylmälaitteisiin, kun käytät laitetta. Sähköiskun vaara lisääntyy, kun olet maadoitettu.
- H. Vain valtuutettu sähköasentaja saa tehdä korjaustyöt ja vaihtaa johdon.

6. YLEISKUVA

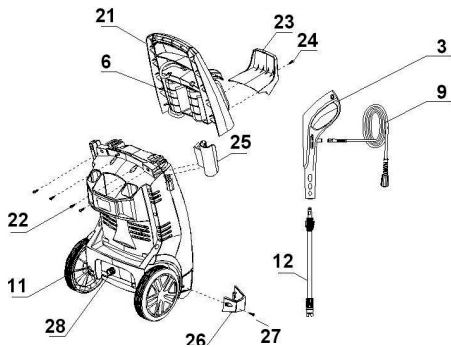


1. Painepesurin muovirunko
2. On/Off-virtakatkaisin
3. Pistoolikahva
4. Kuljetuskahva
5. Kemikaalin syötön säätöpyörä
6. Kemikaalisäiliö
7. Korkeapaineletkun ripustin
8. Säilytyslokero suuttimia varten
9. Korkeapaineletku
10. Sähköjohto
11. Kuljetuspyörät
12. Suutin
13. Vedensyöttö

7. KOKOAMINEN

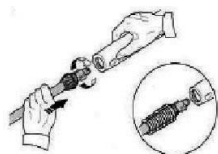
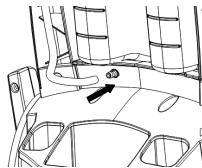
Tarkista, että pakkaus sisältää seuraavat osat. Jos odotusten vastaisesti jotain puuttuu, ota yhteys ostopaikkaan.

- Pistoolikahva (3)
- Korkeapaineletku (9)
- Huuhtelusuutin
- Turbosuutin
- Ylempi kuljetuskahva ja kemikaalisäiliö (21)
- Kemikaalisäiliön pidin (23)
- Pistoolikahvan ylempi pidin (25)
- Pistoolikahvan alempi pidin (26)
- Vedensyötön pikaliitäntä
- 5 ruuvia
- Puhdistusneula



VAROITUS! Virtakatkaisimen on oltava OFF-asennossa eikä pistoke saa olla yhdistettynä sähköpistorasiaan, kun konetta kootaan.

- A. Irrota puhdistusneula ja säilytä se varmassa paikassa.
- B. Työnnä kuljetuskahva (21) uraansa ja kiinnitä se neljän mukana toimitetun ruuvien avulla (22).
- C. Yhdistä kemikaali-letku liitäntäänsä.
- D. Työnnä pistoolikahvan ylempi pidin (25) kiilaan, jotta pidin lukittuu.
- E. Ruuvaa alempi pidin (26) kiinni mukana toimitettujen ruuvien (27) avulla.
- F. Ruuvaa korkeapaineletku (9) paineistetun veden ulostuloliitäntään (28).
- G. Ruuvaa pistoolikahva (3) korkeapaineletkuun (9).
- H. Kiinnitä suutin (12) pistoolikahvaan (3) työntämällä se sisään ja kääntämällä se kiinni.
- I. Ruuvaa mukana toimitettu vesiliitin vedentuloon (13). Kiristä riittävän tiukasti, jotta vettä ei vuoda, kun vedensyöttö käynnistetään.



VAROITUS! Virtakatkaisimen on oltava OFF- asennossa eikä pistoke saa olla yhdistettynä sähköpistorasiaan, kun konetta kootaan.

8. ERITYISET TURVALLISUUSOHJEET

Jos painepesuria käytetään virheellisesti, voi aiheutua henkilö- tai omaisuusvahinko.

8.1 Erityiset vaarat

- Voimakas vesiruisku on vaarallinen.
 - Käytä suojavaatetusta ja suojalaseja, jotta vesi-, hiekka- tai likaruisku ei aiheuta vammoja, jos se osuu kehoosi.
 - Varmista, ettei työskentelyalueella ole kotieläimiä eikä suojaamattomia ihmisiä.
- Sähköiskun vaara
 - Älä koske pistokkeeseen tai pistorasiaan märin käsin.
 - Älä koskaan huuhtele laitetta tai muuta sähkölaitetta vedellä.
 - Jos käytät jatkojohtoa, sen tulee olla suojattu roiskeilta.
- Kuulovamman vaara
 - Käytä kuulonsuojaimia.

8.2 Laitteen varoitussymbolit



VAROITUS! Älä koskaan suuntaa suutinta itseäsi, muita ihmisiä, eläimiä, sähkölaitteita tai herkkiä materiaaleja kohden.

Pidä asiattomat henkilöt vähintään 15 metrin päässä, kun painepesuria käytetään. Irrota pistoke pistorasiasta ennen huoltoa tai kunnossapitoa. Käytä suojalaseja, kuulonsuojaimia ja suojavaatteita.

Laitte on kaksoiseristetty, joten sitä ei tarvitse yhdistää maadoitettuun pistorasiaan. Mahdolliset korjaukset on teetettävä valtuutetussa huoltokorjaamossa.

8.3 Turvalaitteet

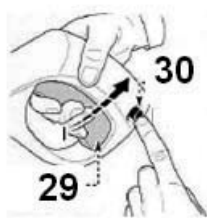
Virtakatkaisin (7)

Käynnistäminen: käännä virtakatkaisin ON- asentoon.

Pysäyttämisen: käännä virtakatkaisin OFF- asentoon.

Pistoolikahvan turvaeste

Pistoolikahvassa (4) on turvaeste, joka estää



käynnistämästä painepesurin vahingossa. Painepesuri alkaa toimia, kun painat turvaestettä (30) ja sen jälkeen liipaisinta (29).

Automaattinen pysäytystoiminto

Kun paine on kohonnut pumpussa suurimpaan arvoonsa, mikrokytkin sammuttaa moottorin automaattisesti.

Ylikuormitussuoja

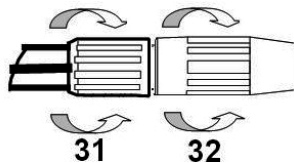
Jos sähkömoottori ylikuumentuu, lämpökatkaisin katkaisee siitä virran automaattisesti. Odota ennen työn jatkamista, että moottori jäähtyy.

9. KÄYTTÄMINEN

9.1 Suuttimen toiminta

Voit säätää painetta kääntämällä taaempaa säädintä (31). Jos käännät sitä kohti plusmerkkiä, paine lisääntyy.

Kääntäminen kohti miinusmerkkiä vähentää painetta. Voit säätää vesisuih-



hkun levytyä kääntämällä etuosan säädintä (32). Voimakas ja ohut suihku irrottaa pinttynyttä likaa tehokkaasti, mutta se voi vaurioittaa herkkiä pintoja, joten sitä on käytettävä varovaisesti. Usein on helpompaa ja turvallisempaa pitää suutinta pestävän pinnan lähellä kuin lisätä vesisuihkon voimaa. Älä pidä vesisuihku suunnattuna samaan kohtaan kauan. Älä vie suutinta 30 cm lähemmäs puhdistettavaa pintaa.

HUOMIO!

- Älä koskaan vapauta pistoolikahvan katkaisinta ennen vesisuihkon säätämistä. Muutoin suuttimen O-renkaat voivat vaurioitua.
- Käsittele suuttimia varovaisesti. Niiden putkiin ei saa päästä likaa. Lika aiheuttaa toimintahäiriöitä. Säilytä suuttimia liittäessä alaspäin niille varatussa paikassa painepesurin takaosassa, kun niitä ei käytetä. Älä koskaan laske suutinta maan pinnalle.

9.2 Turbosuutin

Turbosuutin tuottaa pyörivän pistemäisen vesisuihkun. Se nopeuttaa työntekoa tavalliseen suuttimeen verrattuna.

HUOMIO! Käytä turbosuutinta vain pinnoille, jotka kestävät korkeapaineista vesisuihkua.

9.3 Toimenpiteet ennen käyttämistä

A. Tarkista, että

- sähköjohto (9) ja korkeapaineletku (5) ovat ehjiä
- pestävän pinnan mahdolliset venttiilit ja ikkunanaruudut on suljettu
- pestävä pinta kestää painepesua. Tietyt pinnat, materiaalit ja pintakäsittelyt voivat vaurioitua, jos korkeapaineinen vesisuihku osuu niihin.
- vedensyöttösuodatin ei ole tukossa. Voit tarkistaa sen irrottamalla vedensyöttöliitäntän (11).
- vettä virtaa riittävästi. Käytä kudosvahvisteista letkua, jonka läpimitta on vähintään 3/4".

B. Aseta painepesuri tasaiselle alustalle, jotta se ei pääse kaatumaan. Jos se kaatuu, se voi vaurioitua.

C. Yhdistä vesiletku (kylmävesi) syöttöliitäntään (11) ja avaa vedensyöttö kokonaan.

D. Kiinnitä paikalleen sopiva suutin tai varuste. Paina pistoolikahvan painiketta. Tarkista, että suuttimesta (2) tulee vettä. Vapauta painike.

E. Kelaä korkeapaineletkua riittävä määrä letkukelalta.

F. Yhdistä sähköpistoke vikavirtakatkaisimella varustettuun pistorasiaan. Virran on katkettava, jos vikavirta ylittää 30 mA 30 millisekunnin ajan.

VAROITUS! Jos korkeapaineletku vaurioituu, sen tilalle on vaihdettava valmistajan hyväksymä korkeapaineletku. Letkua ei saa korjata..

9.4 Peseminen

VAROITUS!

Kun aloitat pesemisen, varaudu pistoolikahvan rekyyliin, varsinkin jos käytät alustanpesusuutinta (hankittava erikseen).

A. Tarkista, että painepesuri seisoo pystysuorassa. Sitä ei saa käyttää, jos se on vaaka-



asennossa.

- B. Käännä virtakatkaisin (2) ON-asentoon.
- C. Säädä suutinta (9) siten, että aloitat leveällä vesisuihkulla. Tällöin rekyyli jää vähäisemmäksi ja hallittavuus paranee.
- D. Pitele pistoolikahvaa (3) molemmin käsin. Suuntaa suutin maahan poispäin itsestäsi.
- E. Paina pistoolikahvan painiketta. Varmista, että vesisuihkun leveys on riittävä. Vapauta painike. Puhdista erittäin likainen pinta tiiviillä suihkulla ja vähemmän likainen pinta leveällä suihkulla.
- F. Vie suutin noin metrin päähän puhdistettavasta kohteesta noin 45 asteen kulmassa. Paina painiketta. Säädä suihkutuskulmaa ja etäisyyttä siten, että lika puhdistuu mutta puhdistettava pinta ei vaurioituu.

HUOMIO!

- Käsittele suutinta varovaisesti, jotta sen putkeen ei pääse likaa. Muutoin voi aiheutua toimintahäiriöitä.
- Älä siirrä painepesuria vetämällä korkeapaineletkusta tai sähköjohdosta.
- Käynnistä aina vedensyöttö ennen laitteen käynnistämistä. Jos laite käy kuivana, pumppu vahingoittuu. Käytä kudosvahvisteista letkua, jonka läpimitta on vähintään 3/4".
- Vapauta painike aina ennen vesisuihkun säätämistä.
- Älä koskaan käytä yli 40-asteista vettä.
- Älä käytä painepesuria, jos lämpötila alittaa 0 °C.
- Moottori kuumenee työn jatkuessa pitkään. Pidä tauko ja anna moottorin jäähtyä säännöllisesti.
- Älä suuntaa vesisuihkua kohti vaarallisia aineita, kuten öljyä tai asbestia. Muutoin niitä voi liueta ja päästä ympäristöön.

9.5 Käyttämisen jälkeen

- A. Sammuta moottori.
- B. Irrota pistoke pistorasiasta.
- C. Sulje vedensyöttö.
- D. Irrota vesiletku painepesurista.

- E. Pidä pistoolikahvan painiketta painettuna muutaman sekunnin ajan, jotta paine poistuu järjestelmästä.
- F. Jos korkeapaineletku on likainen, puhdista se. Kelaa letku kelalle.
- G. Puhdista laite kuivalla ja puhtaalla rätillä. Pidä sähköjohto, pistoolikahva, suutin ja kemikaaliruisku puhtaina.

VAROITUS! Älä koskaan irrota letkuja tai tarvikkeita laitteesta, jos järjestelmässä on painetta.

HUOMIO! Sammuta moottori aina ennen vedensyötön sulkemista. Painepesuri voi muutoin vaurioitua.

9.6 Kemikaalien tai puhdistusaineiden käyttäminen

- A. Sekoita kemikaali tai puhdistusaine veteen valmistajan ohjeen mukaisesti. Seos ei saa olla liian jähmeäliikkeistä, sillä se on pystyttävä imemään säiliöstä.
- B. Irrota toisen kemikaalisäiliön kansi ja täytä säiliö seoksella. Aseta kansi takaisin paikoilleen.
- C. Kiinnitä suutin pistoolikahvaan. Siirrä säädin matalan paineen asentoon.
- HUOMIO!** Jos paine on korkea, säiliöstä ei imetä.
- D. Suihkuta vettä, kunnes kemikaaliseosta tulee ulos.
- HUOMIO!** Jos kemikaaliseosta ei imetä, se on liian raskasliikkeistä. Laimenna sitä vedellä.
- E. Levitä seos tasaisesti puhdistettavalle pinnalle. Jos pinta on pystysuora, aloita alhaalta ja ruiskuta ylöspäin.
- F. Anna kemikaalien vaikuttaa muutamia minuutteja. Voit harjata tai raaputtaa erittäin likaiset pinnat. Älä anna aineen kuivua kiinni.
- G. Huuhtelevä pinta puhtaalla vedellä.
- H. Älä säilytä kemikaaliseosta säiliössä pitkään. Muutoin seos voi kuivua, jolloin sen virtaus vähenee tai loppuu. Huuhtelevä säiliö puhtaalla vedellä. Täytä säiliö tämän jälkeen puhtaalla vedellä ja huuhtelevä matalalla paineella, jotta järjestelmä puhdistuu.

VAROITUS! Käytä vain painepesurin kanssa yhteensopivia kemikaaleja. Älä käytä helposti syttyviä, myrkyllisiä tai syövyttäviä kemikaaleja.

9.7 Pesuvihjeitä

- Auto, vene tai asuntovaunu: Levitä ensin Bilteman Painepesushampoota alhaalta ylös kemikaaliruiskulla. Anna shampooon vaikuttaa muutama minuutti. Huuhtelevä lopuksi vaaho pois leveällä vesisuihkulla.
- Vanteet: Levitä Bilteman vanteidenpuhdistusainetta suihkepullosta. Anna vaikuttaa muutama minuutti. Huuhtelevä puhtaaksi leveällä vesisuihkulla. Jos suutinta pidetään liian lähellä tai vesisuihku on liian tiivis, suuri vedenpaine vaurioittaa rengasta.
- Puutarhakoneet: Huuhtelevä ensin karkea lika pois. Levitä tämän jälkeen puhdistusainetta. Huuhtelevä puhtaalla vedellä.
- Kivi- tai betonilattia: Käytä turbosuutinta tai terassipesulaitetta tai levitä sopivaa puhdistusainetta. Huuhtelevä lopuksi suuttimella ja leveällä vesisuihkulla.
- Räystäskourut: Käytä suutinta ja leveää vesisuihkua tai kulmasuutinta. Huuhtelevä syöksytorvea kohden. Varo ruiskuttamasta katon alle.
- Muurattu tai puu- tai muovipinta: säädä etäisyys ja paine pinnan mukaan.

10. KULJETUS JA SÄILYTYS

Kun laitetta kuljetetaan ajoneuvossa, on suositeltavaa kiinnittää se hihnalla, jotta se ei kaadu eikä pääse liikkumaan. Jos sitä kuljetetaan vaaka-asennossa, korkeapaineletku on irrotettava laitteesta, jotta liitos ei vaurioituisi. Jos laitetta säilytetään pitkään, mahdollinen puhdistusaine on tyhjennettävä kemikaalisäiliöstä. Huuhtelevä säiliö lopuksi puhtaalla vedellä. Täytä säiliö tämän jälkeen puhtaalla vedellä ja huuhtelevä matalalla paineella, jotta järjestelmä puhdistuu. Kelaa korkeapaineletku letkukelalle. Kiepitä sähköjohto pidikkeeseensä (8). Puhdista muovikuori puhtaalla rätillä. Säilytä painepesuria jäätymättömässä, pölyttömässä ja kuivassa paikassa lasten ulottumattomissa.

HUOMIO! Jos lämpötila säilytyspaikassa alittaa +5 °C, lisää syötettävän veden joukkoon hapettamatonta jäätymisenestoainetta ja anna veden virrata laitteen läpi hetken aikaa. Kun painepesuria käytetään seuraavan kerran, se on puhdistettava jäätymisenestoaineesta antamalla puhtaana veden virrata sen läpi. Muuten jäätymisenestoaine voi vaurioittaa maalattuja pintoja.

Jos painepesuri jäätyy, pumppu tai sen tiivisteet voivat vaurioitua

11. HUOLTO JA KUNNOSSAPITO

VAROITUS!

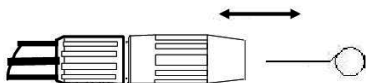
- Irrota sähköpistoke pistorasiasta ennen huoltoa ja korjaamista.
- Älä tee muutoksia tehdasasetuksiin äläkä murra sinettejä.

11.1 Kunnossapito-ohjeet

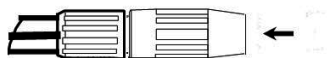
Painepesuri vaatii vain vähän kunnossapittoa. Voitele liitosten o-renkaat ja puhdista tulevan veden suodatin säännöllisesti

11.2 Suuttimen puhdistaminen

- Varmista, että vedensyöttö on suljettu ja pistoke on irrotettu sähköpistorasiasta.
- Pidä painiketta painettuna muutaman sekunnin. Irrota suutin pistoolikahvasta.
- Käännä suutin (32) tiiviin vesisuihkun asentoon, jotta levittimet tulevat mahdollisimman kauas toisistaan.
- Työnnä mukana toimitettu puhdistusneula suuttimen aukkoon ja liikuta sitä edestakaisin, kunnes lika on poissa.
- Ruiskuta suuttimeen vettä takaapäin (nuolen suunnassa) 45 sekunnin ajan, jotta lika



irtoaa putken sisältä. Muutoin lika kiinnittyy takaisin suuttimeen, kun painepesuria käytetään seuraavan kerran.



11.3 Vianetsintä

ONGELMA	SYY JA TOIMENPIDE
Epätasainen/sykkivä vesisuihku tai paine vähenee.	A. Likainen suutin. Katkaise painepesurista virta. Puhdista aukko tai vaihda suutin. B. Vettä virtaa liian vähän. Tarkista vedensyöttösuodatin ja virtausvesijohdosta.
Heikko paine	A. Tarkista tulevan veden suodatin. B. Pumppu imee ilmaa. Tarkista, että vedensyötön liitokset ja letku ovat tiiviitä. C. Tarkista, että vesihana on avattu kokonaan ja että veden virtaama riittää. D. Suuttimen aukko on viallinen.
Moottori yskii, eikä kierrosnopeus nouse riittävästi.	Jännite tai lämpötila on liian alhainen. Paina pistoolikahvan painiketta. Jos jännite on liian alhainen, sammuta moottori ja ota käyttöön enemmän virtaa siirtävä jatkojohto.
Moottori ei käynnisty tai pysähtyy äkisti.	A. Tarkista sähköverkon sulake. B. Tarkista, että vettä ei vuoda. C. Ylikuumenemissuoja on ehkä lauennut. Anna painepesurin moottorin jäähtyä 5 minuuttia.
Moottori käynnistyy ja pysähtyy itsestään.	Vesivuoto. Etsi ja korjaa se. Tarkista erityisesti vedensyöttöliitintä.
Kuoren sisältä vuotaa vettä	A. Tarkista, vuotaako vedensyöttöliitintä. B. Toimita laite valtuutettuun huoltokorjaamoon.

HØJTRYKSRENSER HPC 110B

INDHOLD

1. INTRODUKTION
2. MILJØ
3. TEKNISKE DATA
4. ANVENDELSESOMRÅDE
5. GENERELLE SIKKERHEDSINSTRUKTIONER
6. OVERSIGTSBILLEDE
7. MONTERING
8. SÆRLIGE SIKKERHEDSFORSKRIFTER
9. INSTRUKTION I BRUG
10. TRANSPORT & OPBEVARING
11. SERVICE OG VEDLIGEHOLDELSE

1. INTRODUKTION

Denne manual indeholder væsentlige informationer om maskinens brug og sikkerhed. Alle brugere opfordres til at læse manualen før brug og være særligt opmærksom på disse symboler:

OBS! Viser, at forkert fremgangsmåde kan påvirke arbejdets effektivitet eller føre til skader på personer og materiel.

ADVARSEL! Viser, at der er risiko for alvorlige ulykker.

Vi påtager os ikke ansvaret for, at illustrationer og beskrivelser af enkelte detaljer muligvis ikke altid er i overensstemmelse med maskinen. Eksempler på sådanne detaljer kan være farver på ledninger eller udformning og placering af knapper og greb.

Opbevar manualen et sikkert sted i forbindelse med maskinen. Ved eventuelt salg skal manualen følge maskinen.

2. MILJØ



Brugte elektriske og elektroniske produkter, også alle typer batterier, skal afleveres der, hvor der indsamles til genindvinding. (Iht. direktiv 2002/96/EG og 91/157/EEC).

3. TEKNISKE DATA

ART.NR.:	17-234
Biltema model:	HPC 110B
Højtryksslange:	5 m, pvc
Kemibeholder:	2 x 0,85 liter
Fæste, mundstykke – pistolgreb:	Lynkobling type B
Ledning:	5 m
Spænding/frekvens:	230 V~ 50 Hz
Effekt, maks.:	2000 W
Indgående vandtryk, maks.:	7 bar / 0,7 MPa
Arbejdstryk, nom.:	110 bar / 11 MPa
Arbejdstryk, maks. tilladte:	150 bar / 15 MPa
Vandkapacitet, nominelt:	6,67 l/min
Vandkapacitet, maks.:	7,2 l/min
Vandtemperatur, maks.:	40°C
Lydvolumen LWA:	92 dB(A)
Vibrationer (ISO 5349-1):	1,8 m/s ²
Indkapslingsklasse:	IPX5
Isolationsklasse:	Klass II
Størrelse:	40 x 34 x 86 cm
Vægt:	14 kg

4. ANVENDELSESOMRÅDE

- 17-188 Højtryksrensere HPC 110B har kulbørstemotor og aluminiumspumpehus med 3 stk. aksialstempler. Den er ikke konstrueret til professionelt brug. Højtryksrenseren er konstrueret til at bruges:
- med koldt vand ved en temperatur på 0 – 40° C.
- til rengøring af biler, både, redskaber og maskiner, indkørsler, udenomsarealer m.m.
- med rent vand.
- i overensstemmelse med instruktionerne i denne brugsvejledning. Forkert brug kan forårsage alvorlige personskader.
- sammen med Biltemas ekstra tilbehør, som har en type B lynkobling.

Højtryksrenseren må ikke:

- anvendes til at sprøjte vand på mennesker eller dyr.
- bruges til andet formål end det angivne.

5. GENERELLE SIKKERHEDSFORSKRIFTER

Når der arbejdes med maskiner, skal de efterfølgende punkter altid bemærkes. Vis også hensyn overfor arbejdsstedets sikkerhedsforskrifter og respektér de love, regler og forordninger, der gælder, hvor maskinen anvendes.

5.1 Arbejdsområde

- Rengør regelmæssigt. Affald og skrammel på en arbejdsplads øger risikoen for ulykker, brand og eksplosion.
- Arbejd ikke i mørke, eller når belysningen er dårlig.
- Opbevar eksplosive eller brandfarlige væsker og luftarter udenfor arbejdsområdet.
- Hold børn og uvedkommende væk fra arbejdsområdet.
- Forbindingskasse og telefon skal være tilgængelig.

5.2 Personlig sikkerhed

- Læs altid manualen inden brug.
- Vær især opmærksom på maskinens advarselssymboler.
- Brug ikke maskinen, hvis du er træt eller påvirket af stoffer, alkohol eller medicin.
- Brug beskyttelsesudstyr som beskyttelsesbriller, høreværn og beskyttende beklædning.
- Brug det rigtige arbejdstøj og skridsikre sko.
- Brug hårnet, hvis du har langt hår. Bær ikke smykker eller løstsiddende tøj, som kan sidde fast i maskinen.
- Indtag altid en god arbejdsstilling med god balance.
- Lad ikke det, at du bliver vant til maskinen, føre til uforsigtighed.

5.3 Brug og pasning af maskiner

- Kontroller, at alle beskyttelsesanordninger er på plads, og at de fungerer.
- Kontroller, at alle maskindele, især de bevægelige, er hele og korrekt monteret.
- Kontroller, at alle knapper og greb fungerer. Vær især omhyggelig med, at afbryderen

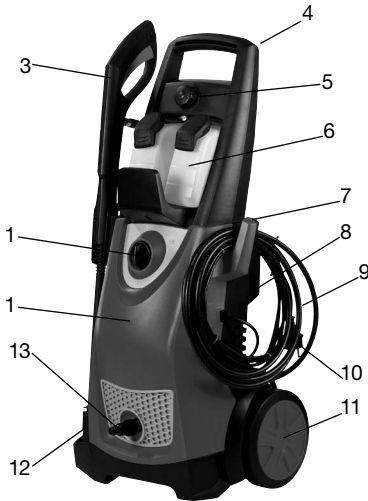
virker, så du altid kan slukke for maskinen.

- Brug ikke en defekt maskine. Overlad den til et autoriseret serviceværksted til reparation.
- Brug kun tilbehør og reservedele anbefalet af Biltema.
- Brug kun maskinen til det, den er beregnet til. Arbejdet er altid sikrere og hurtigere, når maskinen bruges til det, den er konstrueret til.
- Overskrid ikke maskinens kapacitet.
- Tag altid fat i maskinens håndtag, når maskinen skal bæres. Hold ikke fingeren på afbryderen.
- Undgå utilsigtet start ved at afbryde strømmen før service og reparation, eller når maskinen ikke er i brug.
- Efterlad aldrig maskinen uden opsyn, når motoren kører.
- Rengør maskinen efter brug og tilse den regelmæssigt.
- Opbevar maskinen tørt og beskyttet, uden for børns rækkevidde.

5.4 Elsikkerhed

- Stikkontakten skal være sikret med en jordfejlsafbryder, som afbryder strømmen, hvis en krybestrøm overskrider 30 mA i 30 ms.
- Udsæt ikke elektriske maskiner for regn eller fugtighed, hvis de ikke er indkapslede til det.
- Håndter ledninger forsigtigt og beskyt dem mod varme, olie og skarpe kanter.
- En eventuel forlængerledning må ikke være oprullet på en kabeltromle. Hele ledningen skal være udrullet.
- Brug kun en rigtigt dimensioneret forlængerledning med henblik på længde og ledningsareal i forhold til udtagets strømstyrke.
- Udendørs må der kun anvendes forlængerledning, som er godkendt til udendørs brug.
- Undgå kontakt med jodede genstande, f.eks. rør, radiatorer og køleanlæg, når du arbejder med maskinen. Risiko for elektrisk stød øges, når du er jordet.
- Eventuelle reparationer og ledningsudskiftning må kun udføres af autoriseret elektriker.

6. OVERSIGTSBILLEDE

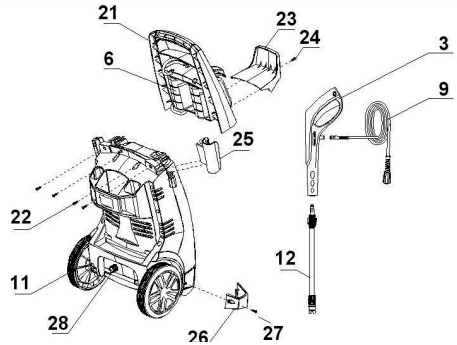


1. Plastkappe, højtryksrenser
2. Strømaf Bryder On/Off
3. Pistolgreb
4. Transporthåndtag
5. Greb, kemikalie-flow
6. Kemibeholder
7. Bøjle, højtryksslange
8. Opbevaringsrum til mundstykker
9. Højtryksslange
10. Elledning
11. Transporthjul
12. Mundstykke
13. Indløb, vand

7. MONTERING

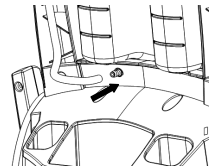
Kontroller, at følgende dele er med i pakken. Skulle der mod forventning mangle noget, skal du kontakte varehuset, hvor den er købt.

- Pistolgreb (3)
- Højtryksslange (9)
- Spulemundstykke
- Turbomundstykke
- Øverste transporthåndtag med kemibeholder (21)
- Holder til kemibeholder (23)
- Øverste holder til pistolgreb (25)
- Nederste holder til pistolgreb (26)
- Lynkobling til vandindløb
- 5 stk. skruer
- Rensenål

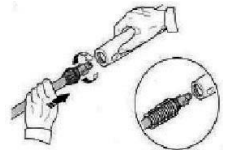


ADVARSEL! Strømaf bryderen skal være i position OFF, og ledningen må ikke være tilsluttet stikkontakten under montering.

- A. Fjern rensenålen og opbevar den et sikkert sted.
- B. Før transporthåndtaget (21) ind i sporet og skru det fast med 4 medfølgende skruer (22).
- C. Fastgør kemikalieslangen i dens tilslutning.
- D. Før pistolgrebets øverste holder (25) ned i kilen, så holderen låses fast.
- E. Skru den nederste holder (26) fast med den medfølgende skrue (27).
- F. Skru højtryksslangen (9) fast på højtryksrenserens udløb (28).



- G. Skru pistolgrebet (3) fast på højtryksslangen (9).
- H. Monter mundstykket (12) på pistolgrebet (3) ved at føre det helt ind, hvorefter det drejes, så det låses fast.
- I. Skru den medfølgende vandkobling fast på indløbet (13). Skru den så tilpas fast, at der ikke kommer vand ud, når der åbnes for vandet.



ADVARSEL! Strømafbyderen skal være i position OFF, og ledningen må ikke være tilsluttet stikkontakten under montering.

8. SÆRLIGE SIKKERHEDSFORSKRIFTER

Ved forkert brug kan højtryksrenseren forårsage person- og tingsskade.

8.1 Særlige risici

- Risiko for kraftig vandstråle og stænk
 - Ifør dig beskyttende tøj og beskyttelsesbriller, så vand-, grus- eller smudsstænk ikke skader dig, hvis du bliver ramt.
 - Kontroller, at der ikke befinder sig mennesker eller husdyr inden for arbejdsområdet.
- Risiko for elektrisk stød
 - Rør ikke ved stikket eller stikkontakten med våde hænder.
 - Spul aldrig med vand på maskinen eller andet elektrisk armatur.
 - Ved brug af forlængerledning skal de elektriske kontakter være beskyttet mod stænk.
- Risiko for høreskader
 - Brug høreværn

8.2 Advarselssymboler på maskinen



ADVARSEL! Ret aldrig mundstykket og spul ikke vand mod dig selv, andre mennesker, dyr, elektrisk udstyr eller skrøbelige materialer. Hold uvedkommende mindst 15 m væk, når højtryksrenseren er i brug. Fjern altid stikket fra stikkontakten ved reparation og service. Brug beskyttelsesbriller, høreværn og beskyttende beklædning.

Maskinen er dobbeltisoleret og behøver derfor ikke slutes til jord. Eventuel reparation af elektriske dele må kun udføres af en autoriseret elektriker.



Maskinen er dobbeltisoleret og behøver derfor ikke slutes til jord. Eventuel reparation af elektriske dele må kun udføres af en autoriseret elektriker.

8.3 Sikkerhedsanordninger

Strømafbyderen (7) Start – Sæt afbryderen på position ON
Stop – Sæt afbryderen på position OFF

Sikkerhedslås på pistolgrebet



Pistolgrebet (4) er udstyret med en sikkerhedslås, som forhindrer utilsigtet start af højtryksrenseren. For at aktivere og påbegynde spuling skal sikkerhedslåsen (30) først trykkes ind, hvorefter aftrækkeren (29) trykkes ind.

Automatisk stopfunktion

Når pumpehuset har opnået fuldt vandtryk, slukkes motoren automatisk ved hjælp af en micro-afbryder.

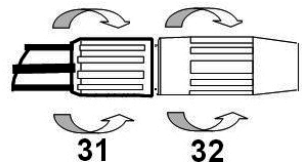
Overbelastningssikring

Elmotoren er forsynet med en termosikring, som automatisk slukker elmotoren, hvis den bliver overophedet. Vent til motoren er kølet helt af, inden arbejdet fortsættes.

9. BRUG

9.1 Spulemundstykkets funktion

Man kan veksle mellem højt tryk og lavt tryk ved at dreje spulemundstykkets bagerste greb (31). Drejes det mod +, øges trykket og drejes det mod -, mindskes trykket. Ved at dreje det forreste greb (32) reguleres vandstrålens spredning. En hård og smal stråle er effektiv mod hård snavs, men kan skade følsomme flader og bør anvendes med forsigtighed. Ofte er det nemmere og sikrere blot at holde mundstykket tættere



mod overfladen i stedet for at øge vandstrålens hårdhed. Ret ikke vandstrålen mod samme punkt i længere tid og ikke tættere på rensefladen end 30 cm.

OBS!

- Slip altid aftrækkeren på pistolgrebet før justering af vandstrålens spredning, ellers kan O-ringene i mundstykket beskadiges.
- Vær forsigtig ved håndtering af mundstykket,

så der ikke kommer snavs i røret. Snavs forårsager driftsforstyrrelser. Opbevar mundstykkerne med tilslutningerne nedad i det dertil beregnede rum på bagsiden af højtryksrenseren, når de ikke er i brug. Læg aldrig et mundstykke på jorden.

9.2 Turbomundstykket

Turbomundstykket er forsynet med en roterende, koncentreret vandstråle. Arbejdet går hurtigere end med et almindeligt spulemundstykke med koncentreret vandstråle.

OBS! Brug kun turbomundstykket på flader, som ikke tager skade af en koncentreret vandstråle med højt tryk.

9.3 Tiltag før brug

A. Kontroller at:

- ledningen (9) og højtryksslangen (5) er hel.
 - eventuelle ruder og ventiler på rensefladen er lukket.
 - fladen, som skal renses, tåler højtryksrensning. Visse flader, materialer og udvendige behandlinger kan beskadiges, hvis de rammes af en vandstråle med højt tryk.
 - filteret er rent og ikke er tilstoppet ved at løsne vandkoblingen på indløbet (11).
 - vandgennemstrømningen er tilstrækkelig. Brug en armeret slange med en dimension på mindst ¾".
- B. Sæt højtryksrenseren på en plan flade, så den ikke kan vælte. Hvis den vælter, kan højtryksrenseren tage skade.
- C. Slut vandslangen (koldt vand) til indløbet (11) og luk helt op for vandet.
- D. Monter et egnet mundstykke eller tilbehør. Tryk pistolgrebets aftrækker ind og kontroller, at der kommer vand ud af mundstykket (2). Slip aftrækkeren.
- E. Træk en passende længde af højtryksslange fra slangeoprulleren.
- F. Sæt stikket i en stikkontakt, som er sikret med en jordfejlsafbryder, som afbryder strømmen, hvis en krybestrøm overskrider 30 mA i 30 ms.

ADVARSEL! Hvis højtryksslangen bliver beskadiget, skal det udskiftes med en af producenten godkendt højtryksslange. Den må ikke repareres.

9.4 Rensning

ADVARSEL!

Vær beredt på rekylen i pistolgrebet, når du begynder at spule, især ved brug af under-vognsmundstykke (medfølger ikke).

A. Kontroller, at højtryksrenseren står op, den må ikke bruges liggende.



B. Sæt afbryderen (2) på position ON.

C. Juster mundstykket (9), så du begynder med stor spredning på vandstrålen, hvilket giver mindre rekyl og bedre kontrol.

D. Hold pistolgrebet (3) med begge hænder og ret mundstykket mod jorden et stykke fra dig.

E. Tryk pistolgrebets aftrækker ind. Kontroller, at du har en passende spredning på vandstrålen. Slip aftrækkeren. Brug en koncentreret stråle på fastsiddende snavs og mere spredning på løstsiddende snavs.

F. Hold mundstykket ca. én meter fra emnet, som skal renses, i en vinkel på ca. 45°. Tryk på aftrækkeren og juster spulevinklen og afstanden til emnet, så rensningen bliver optimal uden at beskadige den underliggende flade.

OBS!

- Vær forsigtig ved håndtering af mundstykket, så der ikke kommer snavs i tilslutningsrøret. Det kan forårsage driftsforstyrrelser.
- Træk aldrig i højtryksslangen eller ledningen for at flytte højtryksrenseren.
- Tænd altid for vandet, inden du starter maskinen. Hvis maskinen kører tør, beskadiges pumpen. Brug en armeret slange med en dimension på mindst ¾".
- Slip altid aftrækkeren, når vandstrålen justeres.
- Brug aldrig varmt vand over 40° C.
- Brug aldrig højtryksrenseren ved temperaturer under 0°C.
- Under længere tids arbejde, bliver motoren varm. Hold pause og lad motoren køle med jævne mellemrum.

- Spul aldrig på farlige emner som olie, asbest m.m., som kan opløses og spredes i miljøet.

9.5 Efter brug

- Sluk motoren.
- Fjern stikket fra stikkontakten.
- Sluk for vandet.
- Fjern vandslangen fra højtryksrenseren.
- Tryk aftrækkeren på pistolgrebet ind, og hold den inde i nogle sekunder for at fjerne trykket fra systemet.
- Gør eventuelt højtryksslangen ren, hvis den er snavset, og rul den op på slangeoprulleren.
- Rengør maskinen med en ren og tør klud. Vær omhyggelig med at ledning, pistolgrebet, mundstykket og kemikaliesprøjten holdes fri for snavs.

ADVARSEL! Fjern aldrig slanger eller tilbehør fra maskinen, når der er tryk på systemet.

OBS! Sluk altid motoren før vandtilførsel, ellers kan højtryksrenseren lide skade.

9.6 Rensning med kemikalier/rengøringsmidler

- Bland kemikaliet/rengøringsmidlet med vand iht. producentens anvisning. Blandingen må ikke være for tyktflydende, når den suges op af beholderen.
- Løsn dækslet på den ene kemikaliebeholder og fyld derefter opløsningen i. Sæt dækslet på igen.
- Monter spulemundstykket på pistolgrebet. Før grebet frem til lavtryksposition.
OBS! Beholderen har ingen sugevne ved højtryk.
- Sprøjt vand, indtil kemikalieblandingen kommer ud.
OBS! Hvis kemikalieblandingen ikke suges op, er det fordi den er for tyktflydende. Spæd op med vand.
- Påfør blandingen jævnt over fladen, som skal rengøres. På lodrette flader startes nedefra og sprøjtes opad.
- Lad kemikalierne i opløsningen virke i nogle minutter. Brug eventuelt en børste og skrub meget snavsede flader. Lad aldrig opløsningen tørre ind.
- Spul fladen med rent vand.
- Opbevar ikke en kemikalieblanding i

beholderen i længere tid. Blandingen kan tørre ind, hvilket kan forårsage at tilførslen mindskes eller standses helt. Skyl beholderen med vand. Fyld derefter rent vand i beholderen og spul med lavt tryk, så systemet rengøres.

ADVARSEL! Brug kun kemikalier, som er beregnet til brug sammen med en højtryksrenser. Brug ikke let antændelige, giftige eller ætsende kemikalier.

9.7 Rensetips

- **Bil, båt & husvagn** - Applicera först Biltema högtrycksschampo nedifrån och upp med kemsprutan. Låt schampot verka några minuter och spola därefter av skummet med en bred vattenstråle.
- **Fälgar** - Applicera Biltema fälgrengöring med sprayflaskan, låt medlet verka några minuter och spola därefter av det med bred vattenstråle. Om munstycket hålls för nära eller koncentrerad vattenstråle används så kan det höga vattentrycket skada däckat.
- **Trädgårdsmaskiner** - Spola av första av grovsmutsen och applicera därefter rengöringsmedlet. Spola av med rent vatten.
- **Stenläggning och betonggolv** - Använd turbomunstycket, en terasstvätt eller applicera lämpligt rengöringsmedel och spola därefter rent med spolmunstycket med en bred vattenstråle.
- **Hängrännor** - Använd spolmunstycket med bred stråle eller ett vinkelmunestycke och spola mot stupröret. Var noga med att inte du inte spolar under taket.
- **Murverk, trä, plast** - Justera trycket och avståndet efter ytans kvalitet.

10. TRANSPORT OG OPBEVARING

Under transport på et køretøj anbefales det, at maskinen spændes fast med spændebånd, så den ikke tipper eller bevæger sig. Hvis den transporteres liggende, skal højtryksslangen være koblet fra maskinen, så tilslutningen ikke tager skade.

Under længere tids opbevaring skal eventuelt rengøringsmiddel tømmes fra kemikaliebeholderen, hvorefter den skylles ren med rent vand. Fyld derefter rent vand i beholderen og spul med lavt tryk, så systemet rengøres. Rul højtryksslangen op på slangeoprulleren. Hæng

ledningen op i holderen (8). Tør plastkappen af med en tør klud og opbevar højtryksrenseren frostfrit, støvfrit og tørt og utilgængelig for børn.

OBS! Hvis opbevaringen sker i et lokale med en temperatur, som er under +5° C, skal der blandes et ikke-oxiderende frostbeskyttelsesmiddel i den indgående vandtilførsel og spules en kort tid. Når højtryksrenseren skal bruges igen, skal den først renses for frostbeskyttelsesmidlet ved at spule med rent vand. Frostbeskyttelsesmidlet vil ellers kunne beskadige malede flader.

Hvis højtryksrenseren udsættes for frost, er der risiko for, at pumpehuset eller pakningerne skades.

11. SERVICE OG VEDLIGEHOLDELSE

Advarsel!

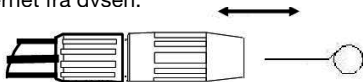
- Fjern stikket fra stikkontakten før service og reparation.
- Fabriksindstillinger må ikke ændres, og plomberinger må ikke brydes.

11.1 Serviceinstruktioner

Højtryksrenseren er fremstillet til minimal vedligeholdelse. Smør O-ringene i koblingerne og rengør indløbsfilteret regelmæssigt.

11.2 Rengøring af mundstykke

- Kontroller, at der er slukket for vandet, og at stikket er fjernet fra stikkontakten.
- Hold aftrækkeren inde i nogle sekunder og fjern derefter mundstykket fra pistolgrebet.
- Drej mundstykket (32) til positionen for koncentreret stråle, så sprederbladene er så langt fra hinanden som muligt.
- Den medfølgende rensenål føres ind i dysen og trækkes frem og tilbage, indtil snavset er fjernet fra dysen.



- Spul vand på dysen bagfra (i pilens retning) i 45 sekunder, så snavset fjernes fra indersiden af røret. Ellers sætter snavset sig igen fast i dysen, når højtryksrenseren bruges næste gang.



11.3 Felsökning

PROBLEM	ÅRSAG OG AFHJÆLPNING
Ujævn/pulserende vandstråle eller faldende tryk.	A. Snavset mundstykke. Sluk højtryksrenseren og rengør dysen eller udskift mundstykket. B. Vandgennemstrømningen er for lille. Kontroller indløbsfiltret og tilførslen fra vandslangen.
Svagt tryk	A. Kontroller indløbsfiltret. B. Pumpen suger luft. Kontroller, at vandindløbs kobling og slange er tætte. C. Kontroller, at vandhanen er helt åben, og at vandgennemstrømningen er tilstrækkelig. D. Dysen i mundstykket er defekt.
Motoren brummer og kommer ikke op i omdrejninger.	For lav spænding eller omgivende temperatur. Tryk pistolgrebets aftrækker ind. For lav spænding. Sluk motoren og skift til en større dimensioneret forlængerledning.
Motoren starter ikke eller stopper pludseligt.	A. Kontroller elnettets sikring. B. Kontroller, at der ikke lækker vand. C. Overophednings-sikringen kan være udløst. Lad højtryksrenserens motor køle i 5 minutter
Motoren starter og stopper af sig selv.	Vandlækage. Lokaliser lækagen og afhjælp den. Kontroller især tilkoblingslutningen.
Der lækker vand fra chassiset.	A. Kontroller lækage ved tilkoblingslutningen. B. Overlad maskinen til et autoriseret værksted.

