

**MIKROVÅGSUGN
MIKROBØLGEOVN
MIKROAALTOUUNI
MIKROBØLGEOVN**

700 W



MIKROVÅGSUGN

TEKNISKA DATA

Modell:	Fristående
Nätspänning:	230 V ~ 50 Hz
Märkeffekt:	700 W
Mikrovågsfrekvens:	2450 MHz
Ingående Mikrovågsfrekvens:	1150 W
Ugnsvolym:	20 liter
Effektlägen:	6
Ytermått:	451 x 256,5 x 342 mm
Innermått:	295 x 212 x 296 mm

MÄRKNING

VARNING! MIKROVÅGSENERGI – AVLÄGSNA INTE DETTA HÖLJE!



RISK FÖR BRAND



VARM YTA

VARNINGAR

- Läs alltid säkerhetsföreskrifterna före installation och användning.
- Om tätningen till dörren är skadad får mikrovågsugnen ej användas förrän en behörig reparatör har åtgärdat skadan.
- Endast en behörig reparatör får utföra reparationer på ugnen som medför avlägsnande av ugnens hölje och andra detaljer som skyddar mot mikrovågors energi.
- Vätskor och andra matvaror får inte värmas i en tillsluten behållare. Risk för explosion.

ANVÄNDINGSOMRÅDE

Denna mikrovågsugn är endast avsedd för att värma mat och dryck. Den är endast avsedd för användning i hushåll och även i personalmatsalar, hotellmatsalar, B & B och andra boendeformer med gäster.

PLACERING OCH INSTALLATION

Mikrovågsugnen är ej lämplig för inbyggnad. Den skall placeras på en plan yta och det ska finnas ett utrymme på 10 cm bakom, 5 cm på sidorna och 20 cm ovanför den, så att den får tillräcklig ventilation. Ventilationsöppningarna får aldrig blockeras. Mikrovågsugnen är utrustad med överhettningsskyddet som stänger av produkten om den skulle överhettas. Den kan sedan inte användas igen förrän den svalnat helt.

Placera inte mikrovågsugnen i närheten av värmekällor som spishäll etc.

Mikrovågsugnen ansluts till ett jordat vägguttag. Vägguttaget ska vara beläget nära utrustningen och lätt att nå.

SÄKERHETSFÖRESKRIFTER

- Läs alltid manualen före användning och spara den för framtida bruk.
- Produkten får bara användas enligt anvisningarna i manualen.
- Kontrollera att produktens spänning överensstämmer med eluttaget.
- Var särskilt uppmärksam på produktens varningsymboler.
- Endast för inomhusbruk.
- Produkten får inte modifieras eller byggas om.
- Kontrollera att produkten är hel. Använd aldrig produkten om någon del är skadad. Skadad elkabel ska bytas av behörig eltekniker.
- Små barn ska övervakas så att de inte kan leka med produkten.
- Denna produkt kan användas av barn från 8 år och uppåt, samt av personer med nedsatt fysisk eller mental förmåga eller brist på erfarenhet eller kunskaper, om de övervakas eller har fått instruktioner angående användningen av produkten på ett säkert sätt och förstår de involverade riskerna. Barn skall inte leka med produkten. Rengöring och underhåll får inte utföras av barn utan tillsyn.
- Rör inte produkten med blöta händer.
- Sänk aldrig ner produkten i vatten eller annan vätska och skölj den inte under rinnande vatten.
- Produkten blir varm vid användning. Vidrör inte varma ytor med bara händer.
- Fatta tag i stickkontakten när du ska dra ut den från eluttaget. Dra aldrig i elkabeln.
- Produktens stickkontakt ska anslutas till ett jordat uttag.
- Kontrollera att elkabeln inte är klämd.
- Låt inte elkabeln komma i kontakt med våta ytor.
- Produkten får inte styras av extern timer eller annan styrutrustning.
- Använd inte mikrovågsugnen om luckans säkerhetsströmbrytare har gått sönder så att man kan starta ugnen utan att stänga luckan. Om luckan är öppen medan mikrovågsugnen är igång finns risk för att man utsätts för mikrovågsstrålning.

- Ventilationshålen får ej blockeras eller täckas över.
- Använd inte mikrovågsugnen utomhus.
- Kör inte mikrovågsugnen tom, då mikrovågorna måste absorberas av något, annars kan mikrovågsugnen gå sönder.
- Utför inga justeringar eller reparationer på mikrovågsugnen.
- Torka inte tyg, papper eller andra material i mikrovågsugnen. Det kan finnas risk för antändning.

Brandrisk

- För att reducera risken för brand i mikrovågsugnen: överkoka inte maten, lämna inte mikrovågsugnen utan tillsyn om det finns papper, plast eller andra brandfarliga material inuti den.
- Ta bort metallklämmor och lock/folier från produkter som ska köras i mikrovågsugnen.
- Om mikrovågsugnen börja brinna eller rökutveckling uppstår, låt luckan vara stängd och stäng av mikrovågsugnen. Drag ur sladden ur vägguttaget eller stäng av huvudströmbrytaren.

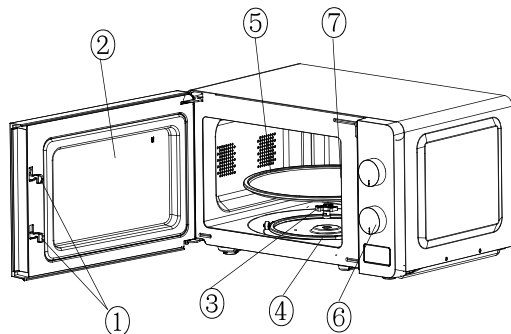
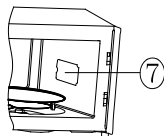
Risk för brännskador

- Tillbehör och formar blir mycket varma. Använd grytlappar då tillbehör eller formar tas ur ugnen.
- Livsmedel med hårt skal eller skinn kan explodera både vid och efter uppvärmning, t.ex. skaldjur, ägg, skal och skinn på äpple, tomater, potatis och korv. Stick ett litet hål i skalet eller skinnen innan uppvärmning.
- Det kan strömma ut varm ånga när luckan öppnas. Öppna försiktigt. Håll barn borta.

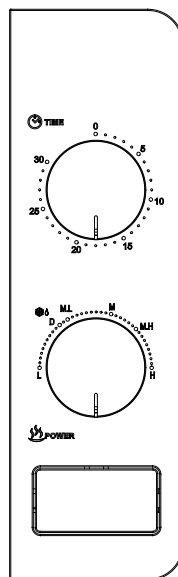
DETALJER

1. Lås till luckan
2. Glasruta i luckan
3. Drev
4. Drivring
5. Glastallrik
6. Kontrollpanel
7. Magnetron skydd

WARNING: Får ej tas bort



KNAPPAR OCH FUNKTIONER



Timer

Maximal uppvärmningstid är 30 minuter. Varje steg på vredet är 1 minut. En ringsignal hörs när tiden löpt ut och vredet står i läge 0.

Effekt

Det finns 6 effektlägen enligt tabellen:

HIGH	100%	Snabb uppvärmning
M.High	85%	Normal uppvärmning
Med	66%	Långsam uppvärmning
M.Low	40%	Dryck och soppor
Defrost	37%	Upptining
Low	17%	Värmehållning

TABELL FÖR UPPTINING

	VIKT	TID FÖR UPPTINING
Kött	0,1–1,0 kg	1:30–26:00
Fågel	0,2–1,0 kg	2:30–22:00
Fisk och Skaldjur*	0,1–0,9 kg	1:30–14:00

* Skaldjur skall värmas upp utan skal annars kan de explodera.

ANVÄNDARINSTRUKTIONER

- Använd endast köksverktyg anpassade för användning i mikrovågsugnar.
- Vid uppvärmning av drycker kan det uppstå ett försenat uppkok, var försiktig när behållaren tas ut ur mikrovågsugnen.
- **OBS!** Efter uppvärmning av barnmat eller vätskor i nappflaska, rör om i maten och skaka vätskan. Kontrollera temperaturen grundligt före servering för att säkerställa att värmen är jämt fördelad så att skållningsskador undviks.
- Använd inte mikrovågsugnen om det finns rester av rengöringsmedel i den.
- Värm aldrig olja eller matfett i mikrovågsugnen.
- I de flesta fall värms maten på full effekt. De låga effektlägena används till upptining, samt uppvärmning av ost- mjölk- och ägggrätter.
- Hela ägg med skal får inte kokas i mikrovågsugnen då de kan sprängas.
- Ju kallare matvarorna är desto längre blir uppvärmningstiden.
- De flesta matvaror bör övertäckas i mikrovågsugnen. Använd ett täcklock avsett för mikrovågsugn. Det förkortar uppvärmningstiden samt fördelar värmen bättre.
- Ingen energi eller värme går till spillo när man öppnar luckan för att titta till maten.
- Det går bra att baka i mikrovågsugnen, dock inte efter recept som innehåller jäst.
- Se till att behållare som används i mikrovågsugnen inte har tättslutande lock, det kan orsaka övertryck.
- Kontrollera att behållare är gjorda i lämpligt material innan de används i mikrovågsugnen. Vissa plastmaterial kan mjukna och mista formen, andra material kan spricka. För att testa om materialet är lämpligt att använda i mikrovågsugnen, fyll behållaren till hälften med vatten och värm i mikrovågsugnen i 15–30 min på högsta effekt. Om behållaren blir mycket varm bör den inte användas i mikrovågsugn.
- Vid för lång tids uppvärmning kan vissa livsmedel förkolna och utveckla rök, om detta sker låt luckan vara stängd och stäng av mikrovågsugnen så kvävs ev. eld.
- Använd INTE skålar, behållare och förpackningar av metall i mikrovågsugnen såvida de inte är specialtillverkade för det. Mikrovågorna reflekteras och kan inte komma in till maten genom metallen.
- När mat värms upp i plast eller pappersförpackning skall det övervakas så förpackningen inte antänds.

Följande bör ej användas i mikrovågsugnen:

- Metallskålar eller tallrikar med metallkant eller metalldekor, då de kan orsaka gnistbildning
- Förseglat glas eller flaskor med små öppningar, då de kan sprängas
- Vanliga termometrar
- Silverpapper eller aluminiumfolie, då mikrovågarna inte kan tränga igenom det och därmed inte koka maten (stekfolie kan däremot användas med fördel)
- Tillslutande påsar, då de kan sprängas

RENGÖRING

- Ugnen ska rengöras och matrester ska avlägsnas regelbundet.
- Om ugnen inte rengörs kan det invändiga ytskicket skadas, vilket kan leda till en kortare livslängd på ugnen men också att farliga situationer kan uppstå.
- Stäng av ugnen och dra ur sladden innan rengöring.
- Torka ur eventuella mat- och dryckesrester med en fuktig trasa. Använd diskmedel om ugnen är mycket smutsig.
- Torka av dörrens tätningar med en fuktig trasa om de är smutsiga.
- Ugnens in- och utvändiga ytor är av lackerad metall. Därför får inte skurpulver, stålull eller starka rengöringsmedel som kan repa ytorna användas. Låt inte vatten rinna in i ventilationsöppningarna.
- Kontrollpanelen rengörs med lätt fuktad trasa. Använd inte skurpulver eller andra starka rengöringsmedel. Låt luckan vara öppen när kontrollpanelen rengörs så att inte mikrovågsugnen startar under rengöringen.
- Glasskivan och drivring rengörs med mildt diskmedel och vatten.
- Torka av drevet med lätt fuktad trasa.

FELSÖKNING

Problem 1: Ugnen startar inte eller displayen lyser inte

Lösning a: Undersök huruvida stickkontakten sitter ordentligt i vägguttaget. Om så inte är fallet, drag ut stickkontakten, vänta i 10 s och sätt tillbaka den igen.

Lösning b: Undersök om säkringen är trasig. Om den fungerar som den ska, testa vägguttaget genom att koppla in en annan apparat.

Problem 2: Mikrovågsenergin är inte aktiv

Lösning a: Se efter så att inställningsvredet står på rätt effekt och att tiden är inställd.

Lösning b: Undersök huruvida luckan är ordentligt stängd. Om så inte är fallet kan mikrovågsenergin inte strömma in i ugnen. Stäng luckan.

Följande test kan utföras innan mikrovågsugnen skickas på lagning eller service:

1. Placera en kopp vatten inne i ugnen och stäng luckan. Ugnslampan skall slockna om luckan är ordentligt stängd.
2. Ställ effektväljaren på High.
3. Ställ in tiden på 3 min (vrid förbi 5 min och tillbaka till 3 min).
4. Ugnen skall nu starta.
5. Lyser lampan inne i ugnen?
6. Fungerar fläkten? (Undersök om det kommer luft från ventilationsöppningarna)
7. Snurrar glastallriken?
8. Ljuder en signal när det har gått 3 min?

Om svaren på en eller flera av frågorna är nej, om sladden är ordentligt isatt i vägguttaget och ingen säkring har gått, kontakta behörig reparatör.

EL-AVFALL

Förbrukade elektriska och elektroniska produkter, däribland alla typer av batterier, ska lämnas till avsett insamlingsställe för återvinning.

(Enligt direktiv 2002/96/EG och 2006/66/EC)



MIKROBØLGEOVN

TEKNISKE DATA

Modell:	Frittstående
Nettspenning:	230 V ~ 50 Hz
Effekt:	700 W
Mikrobølgefrekvens:	2450 MHz
Inngående mikrobølgefrekvens:	1150 W
Ovnens volum:	20 liter
Effektinnstillinger:	5
Utvendig mål:	451 x 256,5 x 342 mm
Innvendige mål:	295 x 212 x 296 mm

MERKING

ADVARSEL! MIKROBØLGEENERGI – DEKSELET MÅ IKKE FJERNES!



BRANNFARE



VARM OVERFLATE

ADVARSLER

- Les alltid sikkerhetsforskriftene før installasjon og bruk.
- Hvis dørpakningen er skadet, må ikke mikrobølgeovnen brukes før godkjent reparatør har reparert skaden.
- Reparasjoner av ovnen som innebærer at dekselet og andre deler som beskytter mot mikrobølgene må fjernes, skal kun utføres av en godkjent reparatør.
- Væsker og andre matvarer må ikke varmes i lukkede beholdere. Eksplosjonsfare.

BRUKSOMRÅDE

Denne mikrobølgeovnen skal kun brukes til å varme mat og drikke. Den er kun ment for bruk i private hjem. Den kan også brukes på pauserom, i spisesal på hotell, B&B og andre overnattingssteder.

PLOSSERING OG INSTALLASJON

Mikrobølgeovnen er ikke ment for innbygging. Den må plasseres på flatt underlag, og det må være 10 cm bak, 5 cm på sidene og 20 cm over den slik at den får tilstrekkelig ventilasjon. Ventilasjonsåpningene må aldri blokkeres. Mikrobølgeovnen har overopphetingsvern som slår av produktet hvis det blir for varmt. Den kan ikke brukes igjen før den er helt avkjølt.

Ikke plasser mikrobølgeovnen i nærheten av varmekilder som platetopp eller lignende.

Mikrobølgeovnen skal kobles til en jordet stikkontakt. Stikkontakten må være i nærheten av utstyret og være enkel å nå.

SIKERHETSFORSKRIFTER

- Les alltid bruksanvisningen før bruk, og ta vare på den for fremtidig bruk.
- Produktet må kun brukes som angitt i bruksanvisningen.
- Kontroller at produktets spenning stemmer overens med strømuttaket.
- Legg spesielt merke til produktets varselsymboler.
- Kun for innendørs bruk.
- Produktet må ikke modifiseres eller bygges om.
- Kontroller at produktet er helt. Produktet må aldri brukes hvis det er skadet. Skadet strømkabel må byttes av elektriker.
- Små barn skal være under tilsyn slik at de ikke leker med produktet.
- Dette produktet kan brukes av barn fra 8 år og eldre og av personer med nedsatt fysisk eller mental evne eller manglende erfaring og kunnskap dersom de er under oppsyn eller har fått instruksjoner om bruk av produktet på en sikker måte og forstår risikoene. Barn må ikke leke med produktet. Rengjøring og vedlikehold må ikke utføres av barn uten tilsyn.
- Ikke ta på produktet med våte hender.
- Produktet må aldri nedsenkes i vann eller annen væske. Det må heller ikke skylles under rennende vann.
- Produktet blir varmt under bruk. Ikke berør varme overflater med bare hender.
- Hold i støpselet når du skal ta det ut av stikkontakten. Dra aldri i strømkabelen.
- Produktets støpsel skal kobles til jordet kontakt.
- Kontroller at strømkabelen ikke er klemmt.
- Ikke la strømkabelen komme i kontakt med våte flater.
- Produktet må ikke styres av eksternt tidsur eller annet kontrollutstyr.
- Mikrobølgeovnen må ikke brukes hvis dørens sikkerhetsstrømbryter er ødelagt slik at ovnen kan startes uten at døren er stengt. Hvis døren er åpen mens mikrobølgeovnen er i gang, kan man bli utsatt for mikrobølgestråling.

- Ventilasjonshullene må ikke blokkeres eller tildekkes.
- Mikrobølgeovnen må ikke brukes utendørs.
- Ikke kjør mikrobølgeovnen når den er tom. Mikrobølgene må absorberes av noe, hvis ikke kan mikrobølgeovnen bli ødelagt.
- Ikke utfør justeringer eller reparasjoner av mikrobølgeovnen.
- Du må ikke tørke klær, papir eller andre materialer i mikrobølgeovnen. Det kan føre til antenning.

Brannfare

- For å redusere risikoen for brann i mikrobølgeovnen må du ikke overkoke maten og ikke la mikrobølgeovnen stå uten tilsyn hvis det ligger papir, plast eller andre brannfarlige materialer i den.
- Fjern metallklemmer og lokk/folie fra produkter som skal varmes i mikrobølgeovnen.
- Hvis mikrobølgeovnen begynner å brenne, eller hvis det oppstår røykutvikling, må du slå av mikrobølgeovnen og ikke åpne døren. Trekk støpselet ut av stikkkontakten, eller slå av hovedstrømbryteren.

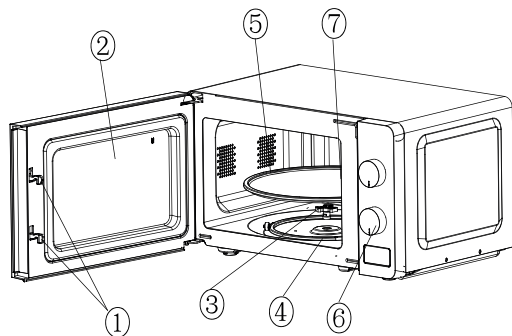
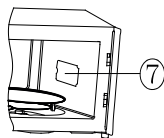
Fare for brannskader

- Tilbehør og former blir veldig varme. Bruk grytekluter når du tar ut tilbehør eller former fra ovnen.
- Næringsmidler med hardt skall eller skinn, for eksempel skalldyr, egg og skinn på epler, tomater, poteter og pølser, kan eksplodere både under og etter oppvarming. Stikk et lite hull i skallet eller skinnen før oppvarming.
- Det kan komme varm damp når døren åpnes. Åpne forsiktig. Hold barn borte.

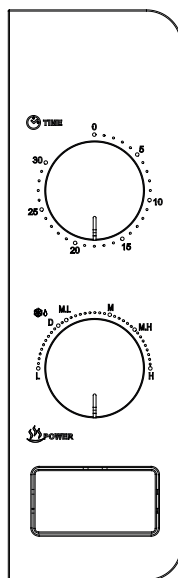
DETALJER

1. Lås til døren
2. Glassrute i døren
3. Drev
4. Drivring
5. Glasstallerken
6. Kontrollpanel
7. Magnetronbeskyttelse

ADVARSEL: Må ikke fjernes



KNAPPER OG FUNKSJONER



Timer

Maksimal oppvarmingstid er 30 minutter. Hvert trinn på hjulet er 1 minutt. Det høres et ringesignal når tiden har utløpt og hjulet står i posisjon 0.

Effekt

Det finnes 6 effektnivåer:

HIGH	100 %	Rask oppvarming
M.High	85 %	Normal oppvarming
Med	66 %	Langsom oppvarming
M.Low	40 %	Drikker og supper
Defrost	37 %	Tining
Low	17 %	Varmholding

TABELL FOR TINING

	VEKT	TID FOR TINING
Kjøtt	0,1–1,0 kg	1.30–26.00
Fugl	0,2–1,0 kg	2.30–22.00
Fisk og skalldyr*	0,1–0,9 kg	1.30–14.00

* OBS: Skalldyr må varmes opp uten skall for å unngå at de eksploderer.

BRUKSANVISNING

- Du må kun bruke kjøkkenutstyr som er egnet for bruk i mikrobølgeovn.
- Ved oppvarming av drikke kan det oppstå forsinket oppkok. Derfor må du være forsiktig når du tar beholderen ut av mikrobølgeovnen.
- **OBS!** Etter oppvarming av barnemat eller væsker i tåteflaske, må du røre i maten og riste væsken. Kontroller temperaturen før servering for å være sikker på at varmen er jevnt fordelt slik at du ikke brenner deg.
- Mikrobølgeovnen skal ikke brukes hvis det er rester av rengjøringsmidler i den.
- Du må aldri varme olje eller matfett i mikrobølgeovnen.
- I de fleste tilfeller varmes maten på full effekt. De lave effektnivåene brukes til tining, samt til oppvarming av oste-, melke- og eggretter.
- Hele egg med skall må ikke kokes i mikrobølgeovnen da de kan eksplodere.
- Jo kaldere matvare er, desto lenger blir oppvarmingstiden.
- De fleste matvarer bør tildekkes i mikrobølgeovnen. Bruk et lokk som er egnet for mikrobølgeovn. Det forkorter oppvarmingstiden, samtidig som det fordeler varmen bedre.
- Ingen energi eller varme går tapt når man åpner døren for å følge med maten.
- Man kan bake i mikrobølgeovnen, men ikke med oppskrifter som inneholder gjær.
- Påse at beholdere som brukes i mikrobølgeovnen, ikke har tettsittende lokk. Det kan forårsake overtrykk.
- Før du bruker beholdere i mikrobølgeovnen, må du kontrollere at de er laget av egnet materiale. Enkelte plastmaterialer kan bli myke og miste formen, og andre materialer kan sprekke. For å teste om materialet er egnet for bruk i mikrobølgeovnen, kan du fylle beholderen halvfull med vann og varme den i mikrobølgeovnen i 15–30 minutter på høyeste effekt. Hvis beholderen blir veldig varm, bør den ikke brukes i mikrobølgeovn.
- Ved for lang oppvarming kan enkelte næringsmidler forkalles og utvikle røyk. Hvis dette skjer, må du ikke åpne døren. Slå av mikrobølgeovnen for å slukke eventuell ild.
- Du må ikke bruke skåler, beholdere og emballasje av metall i mikrobølgeovnen med mindre de er spesialutviklet for det. Mikrobølgene reflekteres og kommer ikke inn i maten gjennom metallet.
- Når mat varmes opp i plast- eller papiremballasje, må du følge med slik at emballasjen ikke tar fyr.

Følgende bør ikke brukes i mikrobølgeovnen:

- Metallskåler eller tallerkener med metallkant eller metalldekor, da det kan forårsake gnister.
- Tette glass eller flasker med små åpninger, da de kan eksplodere.
- Vanlige termometer.
- Sølvpapir eller aluminiumsfolie, da mikrobølgene ikke klarer å trenge gjennom, noe som fører til at maten ikke blir varm (stekefolie kan med fordel brukes).
- Lukkede poser, da de kan eksplodere.

RENGJØRING

- Ovnens rengjøres regelmessig, og matrester skal fjernes.
- Hvis ovnen ikke rengjøres, kan det innvendige overflatelaget bli skadet, noe som kan forkorte ovnens levetid, men som også kan føre til farlige situasjoner.
- Slå av ovnen og trekk ut støpselet før rengjøring.
- Fjern eventuelle mat- og drikkerester ved hjelp av en fuktig klut. Bruk oppvaskmiddel hvis ovnen er veldig skitten.
- Tørk av pakningene på døren med en fuktig klut hvis de er skitne.
- Ovnens inn- og utvendige overflater er av lakkert metall. Derfor må du ikke bruke skurepulver, stålull eller sterke rengjøringsmidler som kan ripe overflatene. Ikke la det renne vann inn i ventilasjonsåpningene.
- Kontrollpanelet rengjøres med en lett fuktet klut. Ikke bruk skurepulver eller andre sterke rengjøringsmidler. La døren være åpen når du rengjør kontrollpanelet slik at mikrobølgeovnen ikke starter.
- Glassplaten og drivringen rengjøres med mildt oppvaskmiddel og vann.
- Tørk av drevet med en lett fuktet klut.

FEILSØKING

Problem 1: Ovnens starter ikke, eller displayet lyser ikke

Løsning a: Påse at støpselet er koblet til stikkkontakten. Hvis den er det, må du trekke ut støpselet, vente i 10 sekunder og deretter stikke det inn igjen.

Løsning b: Undersøk om sikringen er ødelagt. Hvis den fungerer som den skal, kan du teste stikkkontakten ved å koble til et annet apparat.

Problem 2: Mikrobølgeenergien er ikke aktiv

Løsning a: Påse at innstillingshjulet står på riktig effekt og at tiden er stilt inn.

Løsning b: Undersøk om døren er lukket. Hvis den ikke er det, kan ikke mikrobølgeenergien strømme inn i ovnen. Lukk luken.

Følgende test kan utføres før mikrobølgeovnen sendes til reparasjon eller service:

1. Plasser en kopp med vann inne i ovnen, og steng døren. Lampen skal slukke hvis døren er helt stengt.
2. Still effektvelgeren til High.
3. Still inn tiden på 3 minutter (vri forbi 5 minutter og tilbake til 3 minutter).
4. Nå skal ovnen starte.
5. Lyser lampen i ovnen?
6. Fungerer viften? (Undersøk om det kommer luft fra ventilasjonsåpningene.)
7. Snurrer glasstallerkenen?
8. Hører du et lydsignal når det har gått 3 minutter?

Hvis svaret på ett eller flere av spørsmålene er nei, hvis støpselet er koblet til stikkkontakten og sikringen er hel, må du kontakte reparatør.

EE-AVFALL

Brukte elektriske og elektroniske produkter, deriblant alle typer batterier, skal leveres til gjenvinning på eget innsamlingssted. (I henhold til direktiv 2012/19/EU og 2006/66/EC).



MIKROAALTOUUNI

TEKNISET TIEDOT

Malli:	Vapaasti sijoitettava
Verkköjännite:	230 V ~ 50 Hz
Nimellisteho:	700 W
Mikroaaltoaajuus:	2450 MHz
Mikroaaltoaajuus sisään:	1150 W
Uunin tilavuus:	20 litraa
Tehovaihtoehdot:	5
Ulkomitat:	451 x 256,5 x 342 mm
Sisämitat:	295 x 212 x 296 mm

MERKINNÄT

VAROITUS! MIKROAALTOENERGIAA – ÄLÄ POISTA TÄTÄ KOTELOA!



TULIPALOVAARA



KUUMA PINTA

VAROITUKSET

- Lue turvallisuusohjeet aina ennen asentamista ja käyttämistä.
- Jos oven tiiviste on vahingoittunut, mikroaaltouunia ei saa käyttää ennen kuin ammattitaitoinen korjaaja on korjannut vaurion.
- Vain ammattitaitoinen korjaaja saa korjata uunia siten, että laitteen kotelo ja muut mikroaalloilta suojaavat yksityiskohdat irrotetaan.
- Nesteitä ja muita ruokia ei saa lämmittää suljetussa astiassa. Räjähdyksivaara.

KÄYTTÖTARKOITUS

Mikroaaltouuni on tarkoitettu vain ruoan ja juomien kuumentamiseen. Se on tarkoitettu käytettäväksi vain kotiloissa ja esimerkiksi henkilöstö- ja hotelliravintoloissa sekä B&B- ja muissa majoitusliikkeissä.

SIJOITTAMINEN JA KOKOAMINEN

Mikroaaltouuni ei sovellu kalusteisiin upotettavaksi. Se tulee sijoittaa tasaiselle alustalle, ja riittävän ilmanvaihdon varmistamiseksi sen ympärillä on oltava vapaata tilaa seuraavasti: takana 10 cm, sivuilla 5 cm ja yläpuolella 20 cm. Ilmanottoaukkoja ei saa missään olosuhteissa peittää. Mikroaaltouunissa on ylikuumenemissuojia, joka sammuttaa sen, mikäli lämpötila nousee liian korkeaksi. Tämän jälkeen mikroa ei voi käyttää, ennen kuin se on jäähtynyt kokonaan.

Älä sijoita mikroaaltouusia lämmönlähteiden, esimerkiksi liedien, lähelle.

Mikroaaltouunin pistoke on yhdistettävä maadoitettuun sähköpistorasiaan. Pistorasian on sijaittava laitteen lähellä, helposti saavutettavassa paikassa.

TURVALLISUUSOHJEET

- Lue aina käyttöohje ennen käyttöönottoa, ja säilytä se tulevaa tarvetta varten.
- Tuotetta saa käyttää ainoastaan käyttöohjeissa annettujen ohjeiden mukaisesti.
- Tarkista, että tuotteen jännite vastaa sähköliitännän ominaisuuksia.
- Kiinnitä huomiota erityisesti tuotteen varoitusmerkeihin.
- Vain sisäkäyttöön.
- Tuotetta ei saa muuntaa tai muuttaa.
- Tarkasta, että tuote on ehjä. Älä koskaan käytä tuotetta, mikäli jokin osa on vioittunut. Vioittunut sähköjohto on vaihdettava ammattitaitoisella sähköasentajalla.
- Pidä pieniä lapsia silmällä niin, etteivät he pääse leikkimään tuotteella.
- Laitetta voivat käyttää yli 8-vuotiaat lapset ja sellaiset henkilöt, joiden fyysiset, aistinvaraiset tai henkiset ominaisuudet ovat alentuneet, tai joilla ei ole kokemusta ja tietoa, jos heitä valvotaan tai heitä on opastettu käyttämään laitetta turvallisesti ja jos he ymmärtävät laitteen käyttöön liittyvät vaarat. Lapset eivät saa leikkiä laitteella. Lapset eivät saa puhdistaa laitetta eivätkä he saa tehdä laitteen huoltotoimenpiteitä ilman valvontaa.
- Älä koske tuotteeseen märin käsin.
- Älä koskaan upota tuotetta veteen tai muuhun nesteeseen, älä huuhtele tuotetta juoksevan veden alla.
- Tuote kuumenee käytön aikana. Älä kosketa kuumia pintoja paljain käsin.
- Ota aina kiinni pistokkeesta, kun vedät pistokkeen pistorasiasta. Älä koskaan vedä virtajohdosta.
- Pistokkeen saa yhdistää vain maadoitettuun pistorasiaan.
- Tarkasta, ettei sähköjohto ole puristuksissa.
- Älä päästä sähköjohtoa kosketukseen kosteiden pintojen kanssa.
- Tuotetta ei saa ohjata ulkoisella ajastimella tai muulla ohjauslaitteella.
- Älä käytä mikroaaltouunia, mikäli luukun turvakytin ei toimi ja uuni käynnistyy, vaikka luukku on auki. Jos luukku on auki uunin ollessa käynnissä, vaarana on altistuminen mikroaaltosäteilylle.

- Ilmanottoaukkoja ei saa tukkia eikä peittää.
- Älä käytä mikroaaltouunia ulkona.
- Älä käytä mikroaaltouunia tyhjänä, sillä mikroaalloilla on oltava tunkeutumiskohde, muuten uuni voi rikkoutua.
- Älä tee mikroaaltouuniin mitään säätöjä tai korjauksia.
- Älä kuivata kangasta, paperia tai muita materiaaleja mikroaaltouunissa. Ne saattavat syttyä kuumetessaan liika.

Palovaara

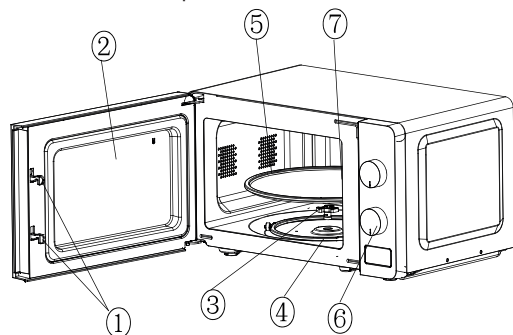
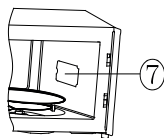
- Palovaaran vähentämiseksi: älä ylikuumenna ruokaa, älä jätä mikroa ilman valvontaan, jos sen sisällä on paperia, muovi tai muita syttyviä materiaaleja.
- Ota metalliset sulkimet ja kannet/kalvot pois mikroaaltouuniin laitettavista tuotteista.
- Jos mikroaaltouuni syttyy tuleen tai siitä alkaa tulla savua, anna oviluukun olla kiinni ja sammuta laitteesta virta. Irrota virtajohto pistorasiasta tai katkaise virta pääkytkimestä.

Palovammojen vaara

- Tarvikkeet ja vuokat kuumentuvat voimakkaasti. Käytä patalappuja, kun otat tarvikkeita tai vuokia pois uunista.
- Kovakuoriset tai -nahkaiset elintarvikkeet: esim. äyriäiset, kananmunat, omenat, tomaatit, perunat ja makkarat, voivat räjähtää joko kuumennuksen aikana tai sen jälkeen. Pistä kuoreen tai nahkaan pieni reikä ennen kuumennusta.
- Uunista voi tulla kuumaa höyryä, kun luukku avataan. Avaa luukku varovaisesti. Älä päästä lapsia lähelle.

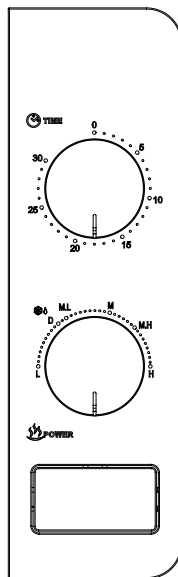
OSAT

1. Luukun lukko
2. Luukun lasi-ikkuna
3. Ratas
4. Pyörivä rengas
5. Lasilautanen
6. Ohjauspaneeli
7. Magnetrinin suojus



VAROITUS: Ei saa poistaa

PAINIKKEET JA TOIMINNOT



Ajastin

Maks. kuumennusaika on 30 minuuttia. Säätimen jokainen askel on 1 minuutti. Kellokytkin pirahtaa, kun aika on lopussa ja säädin on palannut asentoon 0.

Teho

Valittavana on 6 tehoasetusta taulukon mukaan:

HIGH	100 %	Nopea kuumennus
M.High	85 %	Normaali kuumennus
Med	66 %	Hidas kuumennus
M.Low	40 %	Juomat ja keitot
Defrost	37 %	Sulatus
Low	17 %	Ylläpitolämmitys

SULATUSTAULUKKO

	PAINO	SULATUSAIKA
Liha	0,1–1,0 kg	1:30–26:00
Siipikarja	0,2–1,0 kg	2:30–22:00
Kala ja äyriäiset*	0,1–0,9 kg	1:30–14:00

* HUOM: Äyriäiset tulee kuumentaa ilman kuoria, muuten ne voivat räjähtää.

KÄYTTÖOHJEET

- Käytä vain sellaisia keittiövälineitä, jota soveltuvat mikroaaltouuniin.
- Juomia lämmitettäessä voi tapahtua jälkikiehahtaminen, joten ole varovainen ottaessasi astian pois uunista.
- **HUOM!** Lämmitettyäsi lastenruokaa tai nesteitä tuttipullossa, sekoita ruokaa ja ravista nestettä. Tarkista lämpötila huolellisesti ennen ruoan tarjoamista varmistaaksesi, että lämpö on jakautunut tasaisesti ja ettei ruoka polta suuta.
- Älä käytä mikroaaltouunia, jos sen sisällä on jäämiä puhdistusaineesta.
- Älä koskaan kuumenna öljyä tai ruokarasvaa mikroaaltouunissa.
- Useimmissa tapauksissa ruoka kuumennetaan täydellä teholla. Matalia tehoja käytetään sulattamiseen ja juusto-, maito ja munaruokien kuumentamiseen.
- Mikroaaltouunissa ei voi kuumentaa kokonaisia munia kuorineen, sillä ne voivat räjähtää.
- Ruoka-aineiden kylmyys pidentää kuumennusaikaa.
- Useimmat ruoka-aineet on peitettävä mikroaaltouunissa. Käytä mikroon tarkoitettua suojakupua. Se lyhentää kuumennusaikaa ja jakaa lämmön paremmin.
- Uunista ei pääse energiaa tai lämpöä karkuun, mikäli luukku avataan ruoan tarkistamista varten.
- Mikroaaltouunissa voi valmistaa leivonnaisia, ei kuitenkaan hiivaa sisältäviä tuotteita.
- Varmista, ettei mikroaaltouunissa käytettävissä astioissa ole tiiviisti sulkeutuvaa kantta, sillä se voi johtaa yli painetilanteeseen.
- Tarkasta etukäteen, että astioiden materiaali soveltuu mikroaaltouuniin. Jotkin muovimateriaalit voivat pehmentyä ja menettää muotonsa, toiset taas voivat haljeta. Voit testata materiaalin soveltuvuuden mikroaaltouuniin täyttämällä astian puoliksi vedellä ja kuumentamalla sitä 15–30 minuuttia suurimmalla teholla. Jos astia kuumentuu voimakkaasti, sitä ei pidä käyttää mikroaaltouunissa.
- Jos kuumennusaika on pitkä, jotkin elintarvikkeet voivat hiiltä, jolloin muodostuu savua. Sammuta mikroaaltouuni ja pidä luukku suljettuna, niin mahdollinen tuli tukahtuu.
- **ÄLÄ** käytä metallisia kulhoja, astioita tai pakkausksia mikroaaltouunissa, ellei niitä ole valmistettu erityisesti sitä varten. Mikroaallot heijastuvat metallipinnasta eivätkä saavuta ruokaa.
- Kun kuumennuksessa käytetään muovi- tai paperipakkausta, kuumennuksen aikana on seurattava, ettei pakkaus syty tuleen.

Suoraavat astiat eivät sovellu mikroaaltouuniin:

- Metallikulhot ja lautaset, joissa on metallireunus tai -koriste, sillä ne voivat aiheuttaa kipinöintiä
- Suljetus lasiastiat ja pienisuiset pullo, sillä ne voivat räjähtää
- Tavalliset lämpömittarit
- Hopeapaperi ja alumiinikalvo: mikroaallot eivät läpäise niitä eikä ruoka kypsy (paistokalvo sen sijaan sopii erittäin hyvin)
- Suljetut pussit, sillä ne voivat räjähtää

PUHDISTUS

- Puhdista uuni ja poista ruokaroiskeet säännöllisesti.
- Jos uunia ei puhdisteta, sen sisäpinta saattaa vahingoittua, jolloin laitteen käyttöikä lyhenee. Likainen laite saattaa aiheuttaa myös vaaratilanteita.
- Sammuta virta ja irrota virtajohto ennen puhdistamista.
- Poista mahdolliset ruoka- ja juomaroiskeet kostealla liinalla. Käytä astianpesuainetta, jos uuni on hyvin likainen.
- Jos oven tiivisteet ovat likaantuneet, puhdista ne kostealla liinalla.
- Uunin sisä- ja ulkopinnat ovat maalattua metallia. Älä siis käytä naarmuttavia hankausaineita, teräsvillaa tai voimakkaita puhdistusaineita. Älä päästä vettä uunin ilmanottoaukoihin.
- Ohjauspaneeli puhdistetaan kevyesti kostutetulla liinalla. Älä käytä hankausaineita tai muita voimakkaita puhdistusaineita. Anna luukun olla auki, kun puhdistat ohjauspaneeli, jotta mikroaaltouuni ei käynnisty puhdistuksen aikana.
- Pese lasilautanen ja pyörivä rengas miedolla astiapesuaineella ja vedellä.
- Pyyhi ratas kevyesti kostutetulla liinalla.

VIANMÄÄRITYS

Engelma 1: Uuni ei käynnisty tai näyttö ei syty

Ratkaisu a: Tarkasta, onko pistoke hyvin pistorasiassa. Jos se ei ole, ota pistoke pistorasiasta, odota 10 sekuntia ja liitä pistoke uudelleen.

Ratkaisu b: Tarkasta, ovatko sulakkeet ehjät. Jos ovat, testaa pistorasia jollakin toisella laitteella.

Engelma 2: Mikroaaltotoiminto ei käynnisty

Ratkaisu a: Tarkasta, että teho ja aika on säädetty oikein.

Ratkaisu b: Tarkasta, onko luukku hyvin kiinni. Jos ei ole, mikroaaltotoiminto ei voi käynnistyä. Sulje luukku.

Voit tehdä seuraavan testin, ennen kuin päätät toimittaa mikroaaltouunin korjattavaksi tai huoltoon:

1. Sijoita uuniin kupillinen vettä ja sulje luukku. Uunin valon tulee sammua, kun luukku on kunnolla suljettu.
2. Aseta tehonvalitsin asentoon High.
3. Aseta ajaksi 3 minuuttia (kierrä 5 minuutin ohi ja takaisin 3 minuutin kohdalle).
4. Uunin tulee käynnistyä.
5. Palaako uunissa valo?
6. Toimiiko tuuletin? (Tarkasta, tuleeeko ilmanvaihtoaukoista ilmaa)
7. Pyöriikö lasilautanen?
8. Antaako uuni äänimerkin, kun 3 minuuttia on kulunut?

Jos vastaat 'ei' yhteen tai useampaan kysymykseen ja uunin pistoke on hyvin pistorasiassa eikä sulakkeissa ole vikaa, ota yhteyttä ammattitaitoiseen korjaajaan.

ELEKTRONIIKKAJÄTE

Käytetyt sähkö- ja elektroniset laitteet, myös kaikki akut ja paristot, on toimitettava kierrätykseen. (Direktiivien 2012/19/EU ja 2006/66/EC mukaisesti).



MIKROBØLGEOVN

TEKNISKE DATA

Model:Fritstående
 Netspænding:230 V ~ 50 Hz
 Mærkeeffekt:700 W
 Mikrobølgefrekvens:2450 MHz
 Indgående mikrobølgefrekvens: 1150 W
 Ovnvolumen:20 liter
 Effektrtrin:5
 Udvendige mål:451 x 256,5 x 342 mm
 Indvendige mål:295 x 212 x 296 mm

MÆRKNING

ADVARSEL! MIKROBØLGEENERGI – DENNE KAPPE
 MÅ IKKE FJERNES!



RISIKO FOR BRAND



VARM OVERFLADE

ADVARSLER

- Læs altid sikkerhedsanvisningerne inden installation og brug.
- Hvis tætningen ved lågen er beskadiget, må mikrobølgeovnen ikke benyttes, før skaden er udbedret af en autoriseret reparatør.
- Reparationer af ovnen, som indebærer afmontering af ovnens kappe og andre dele, der beskytter mod mikrobølgeovnens energi, må kun udføres af en autoriseret reparatør.
- Væsker og andre madvarer må ikke opvarmes i lukkede beholdere. Risiko for eksplosion.

ANVENDELSESOMRÅDE

Denne mikrobølgeovn er kun beregnet til at varme mad og drikke. Den er kun beregnet til brug i husholdninger samt i personalekantiner, hotelpisesale, B & B og andre boligformer med gæster.

PLACERING OG MONTERING

Mikrobølgeovnen er ikke velegnet til indbygning. Den skal placeres på en plan flade, og der skal være 10 cm fri plads bagved, 5 cm på siderne og 20 cm over den, så den får tilstrækkelig ventilation. Ventilationsåbningerne må aldrig blokeres. Mikrobølgeovnen er forsynet med en termosikring, som automatisk slår produktet fra, hvis det bliver overophedet. Derefter kan den ikke benyttes igen, før den er kølet helt af.

Placer ikke mikrobølgeovnen i nærheden af varmekilder som komfur etc.

Mikrobølgeovnen skal tilsluttes til en stikkontakt med jord. Stikkontakten skal være placeret tæt på udstyret og være let at nå.

SIKKERHEDSFORSKRIFTER

- Læs altid manualen før brug, og gem den til senere brug.
- Produktet må kun bruges i overensstemmelse med anvisningerne i manualen.
- Kontrollér, at produktets spænding passer til stikkontakten.
- Vær især opmærksom på produktets advarselsymboler.
- Kun til indendørs brug.
- Produktet må ikke ændres eller ombygges.
- Kontroller, at produktet er helt. Brug ikke produktet, hvis nogen del af det er beskadiget. Beskadede netledninger skal udskiftes af en autoriseret elektriker.
- Små børn skal være under opsyn, så de ikke leger med produktet.
- Dette produkt kan anvendes af børn fra 8 år og opefter og af personer med nedsatte fysiske eller mentale evner eller manglende erfaring eller viden, hvis de overvåges eller har fået instruktioner om sikker brug af produktet og forstår de involverede risici. Lad ikke børn lege med produktet. Rengøring og vedligeholdelse må ikke foretages af børn uden opsyn.
- Berør ikke produktet med våde hænder.
- Sænk aldrig produktet ned i vand eller andre væsker, og skyl det ikke under rindende vand.
- Produktet bliver varmt ved brug. Berør ikke varme overflader med de bare hænder.
- Tag fat i stikket, når du trækker det ud af stikkontakten. Træk aldrig i ledningen.
- Produktets stik skal sluttes til en stikkontakt med jord.
- Kontrollér, at ledningen ikke er klemt.
- Lad ikke ledningen komme i kontakt med våde flader.
- Produktet må ikke styres af en ekstern timer eller af andet styreudstyr.
- Brug ikke mikrobølgeovnen, hvis lågens sikkerhedsafbryder er i stykker, så man kan starte ovnen uden at lukke lågen. Hvis lågen er åben, medens mikrobølgeovnen er i gang, er der risiko for, at man bliver udsat for mikrobølgestråling.

- Ventilationshullerne må ikke blokeres eller tildækkes.
- Brug ikke mikrobølgeovnen udendørs.
- Tænd ikke mikrobølgeovnen i tom tilstand, da mikrobølgerne skal absorberes af noget, ellers kan mikrobølgeovnen gå i stykker.
- Foretag ikke justeringer eller reparationer på mikrobølgeovnen.
- Tør ikke stof, papir eller andre materialer i mikrobølgeovnen. Der kan være risiko for antændelse.

Risiko for brand

- For at reducere risikoen for brand i mikrobølgeovnen: overkog ikke maden, efterlad ikke mikrobølgeovnen uden tilsyn, hvis der er papir, plast eller andre brandfarlige materialer inde i den.
- Fjern metallklemmer og låg/folier fra produkter, der skal behandles i mikrobølgeovnen.
- Hvis mikrobølgeovnen begynder at brænde, eller der opstår røgudvikling, skal lågen holdes lukket, og der skal slukkes for mikrobølgeovnen. Træk ledningen ud af stikkontakten, eller sluk på hovedafbryderen.

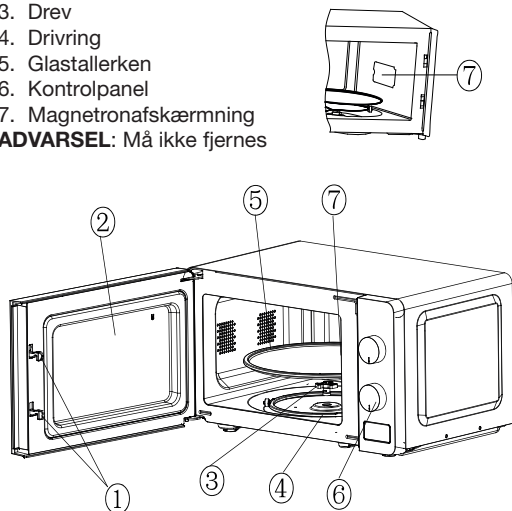
Risiko for forbrænding

- Tilbehør og forme bliver meget varme. Brug grydelapper, når tilbehør eller forme tages ud af ovnen.
- Levnedsmidler med hård skal eller skind kan eksplodere både under og efter opvarmning, f.eks. skaldyr, æg, skal og skind på æbler, tomater, kartofler og pølser. Stik et lille hul i skallen eller skindet inden opvarmning.
- Der kan strømme varm damp ud, når lågen åbnes. Åbn forsigtigt. Hold børn væk.

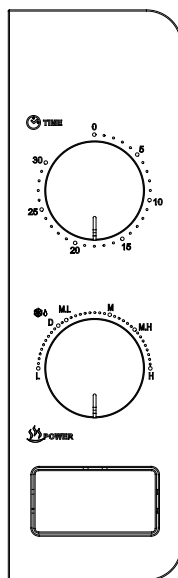
DETALJER

1. Lås til lågen
2. Glasrude i lågen
3. Drev
4. Drivring
5. Glas tallerken
6. Kontrolpanel
7. Magnetronafskærmning

ADVARSEL: Må ikke fjernes



KNAPPER OG FUNKTIONER



Timer

Maksimal opvarmningstid er 30 minutter. Hvert trin på drejeregabet er 1 minut. Der lyder et ringesignal, når tiden udløber, og drejeregabet står i stilling 0.

Effekt

Der er 6 effekttrin iht. skemaet:

HIGH	100%	Hurtig opvarmning
M.High	85%	Normal opvarmning
Med	66%	Langsom opvarmning
M.Low	40%	Drikkevarer og supper
Defrost	37%	Optøning
Low	17%	Varmholdning

SKEMA FOR OPTØNING

	VÆGT	TID TIL OPTØNING
Kød	0,1–1,0 kg	1:30–26:00
Fjerkræ	0,2–1,0 kg	2:30–22:00
Fisk og skaldyr*	0,1–0,9 kg	1:30–14:00

*OBS: Skaldyr skal varmes op uden skal, eller kan de eksplodere.

BRUGERINSTRUKTIONER

- Brug kun køkkengrej, der er beregnet til brug i mikrobølgeovne.
- Ved opvarmning af drikkevarer kan der forekomme forsinket opkog. Vær derfor forsigtig, når beholderen tages ud af mikrobølgeovnen.
- **OBS!** Efter opvarmning af baby mad eller væsker i sutteflaske skal maden omrøres, og væsken skal omrystes. Kontroller temperaturen grundligt inden servering for at sikre, at varmen fordeles jævnt, så skoldningsskader undgås.
- Brug ikke mikrobølgeovnen, hvis der er rester af rengøringsmiddel i den.
- Varm aldrig olie eller madfedt i mikrobølgeovnen.
- I de fleste tilfælde varmes maden på fuld effekt. De lave effektrin bruges til optøning samt opvarmning af oste-, mælke- og æggeretter.
- Hele æg med skal må ikke koges i mikrobølgeovnen, da de kan sprænges.
- Jo koldere madvarerne er, jo længere bliver opvarmningstiden.
- De fleste madvarer bør tildækkes i mikrobølgeovnen. Brug et dæksel, der er beregnet til mikrobølgeovn. Det forkorter opvarmningstiden samt fordeler varmen bedre.
- Ingen energi eller varme går til spilde, når man åbner lågen for at se til maden.
- Det er muligt at bage i mikrobølgeovnen, dog ikke efter opskrifter der indeholder gær.
- Sørg for, at beholdere, der bruges i mikrobølgeovnen, ikke har tætsluttende låg, da det kan medføre overtryk.
- Kontroller, at beholdere er fremstillet af passende materiale, inden de bruges i mikrobølgeovnen. Visse plastmaterialer kan blive bløde og miste formen, andre materialer kan revne. For at teste om materialet er velegnet til brug i mikrobølgeovnen fyldes beholderen halvt med vand og opvarmes i mikrobølgeovnen i 15–30 minutter på højeste effekt. Hvis beholderen bliver meget varm, bør den ikke bruges i mikrobølgeovn.
- Ved for lang tids opvarmning kan visse levnedsmidler forkulle og udvikle røg. Hvis det sker, skal lågen holdes lukket, og mikrobølgeovnen skal slukkes. Derved kvæles evt. ild.
- Brug IKKE skåle, beholdere og emballager af metal i mikrobølgeovnen, hvis de ikke er specielt fremstillede til det. Mikrobølgerne reflekteres og kan ikke komme ind til maden gennem metallet.
- Når der opvarmes mad i plast- eller papirembalage, skal den overvåges, så emballagen ikke antændes.

Følgende bør ikke bruges i mikrobølgeovnen:

- Metalskåle og tallerkener med metalkant eller metaldekoration, da de kan medføre gnistdannelse
- Forseglede glas eller flasker med små åbninger, da de kan sprænges
- Normale termometre
- Sølvpapir eller aluminiumfolie, da mikrobølgerne ikke kan trænge gennem det og dermed ikke koge maden (stegefolie kan derimod bruges med fordel)
- Tillukkede poser, da de kan sprænges

RENGØRING

- Ovnen skal rengøres, og madrester skal fjernes regelmæssigt.
- Hvis ovnen ikke rengøres, kan den indvendige overfladebelægning tage skade, hvilket kan medføre kortere levetid for ovnen, samt at der kan opstå farlige situationer.
- Sluk for ovnen, og træk ledningen ud af stikkontakten inden rengøring.
- Tør evt. rester af mad og drikke af med en fugtig klud. Brug opvaskemiddel, hvis ovnen er meget snavset.
- Tør dørens tætninger af med en fugtig klud, hvis de er snavsede.
- Ovnens ind- og udvendige flader er af lakeret metal. Derfor må der ikke bruges skurepulver, ståulld eller kraftige rengøringsmidler, der kan ridse overfladerne. Sørg for, at der ikke kan løbe vand ind i ventilationsåbningerne.
- Kontrolpanelet rengøres med en let fugtet klud. Brug ikke skurepulver eller andre stærke rengøringsmidler. Lad lågen stå åben, når kontrolpanelet rengøres, så mikrobølgeovnen ikke starter under rengøringen.
- Glasskiven og drivringen rengøres med mildt opvaskemiddel og vand.
- Tør drevet af med en let fugtet klud.

FEJLFINDING

Problem 1: Ovnen starter ikke, eller displayet lyser ikke

Løsning a: Kontroller, om stikket sidder korrekt i stikkontakten. Hvis det ikke er tilfældet: træk stikket ud, vent i 10 sekunder, og sæt det ind igen.

Løsning b: Kontroller, om sikringen er defekt. Hvis den fungerer som den skal: test stikkontakten ved at tilslutte et andet apparat.

Problem 2: Mikrobølgeenergien er ikke aktiv

Løsning a: Kontroller, at indstillingsgrebet står på den korrekte effekt, og at tiden er indstillet.

Løsning b: Kontroller, at lågen er korrekt lukket. Hvis det ikke er tilfældet, kan mikrobølgeenergien ikke strømme ind i ovnen. Luk lågen.

**Følgende test kan foretages, inden
mikrobølgeovnen sendes til reparation eller
service:**

1. Placer en kop vand inde i ovnen, og luk lågen.
Lampen i ovnen skal slukke, hvis ovnen er korrekt lukket.
2. Sæt effektvælgeren på High.
3. Indstil tiden på 3 min. (drej forbi 5 min. og tilbage til 3 min.).
4. Nu skal ovnen starte.
5. Lyser lampen inde i ovnen?
6. Kører blæseren? (Kontroller, om der kommer luft fra ventilationsåbningerne)
7. Drejer glastallerkenen?
8. Lyder der et signal, når der er gået 3 min.?

Hvis svaret på en eller flere af spørgsmålene er nej, hvis ledningen er sat korrekt i stikkontakten, og der ikke er gået en sikring: kontakt en autoriseret reparator.

EL-AFFALD

Brugte elektriske og elektroniske produkter, også alle typer batterier, skal afleveres der, hvor der indsamles til genbrug. (Iht. direktiv 2012/19/EU og 2006/66/EC).



