

**LUFTAVFUKTARE
LUFTAVFUKTER
ILMANKUIVAIN
LUFTAFFUGTER**



LUFTAVFUKTARE

INTRODUKTION

Luftavfuktaren avlägsnar effektivt fukt från luften och gör inomhusklimatet behagligare. Den är lätt och enkel att flytta. Produkten har automatisk avfrostningsfunktion. Vid rumstemperatur mellan 5 och 12 °C stannar produkten och avfrostar var 30:e minut och i rumstemperatur mellan 12 och 20°C stannar produkten och avfrostar var 45:e minut. Avfuktaren kommer ihåg senaste inställningen vid strömvavbrott och sätter igång av sig själv igen när strömmen är tillbaka. Dock nollställs timern om denna har ställts in.

MÄRKNING



Läs denna bruksanvisning innan användning.



Risk för brand. Produkten ska installeras, köras och förvaras i ett rum med en golvyta större än 1,9 m².



OBS! Risk för brand. Produkten innehåller propangas R 290. Följ strikt tillverkarens instruktioner vid reparation.

TEKNISKA DATA

Benämning:	Luftavfuktare
Spänningsmatning220-240 V ~ 50 Hz
Effekt400 W
Avfuktningskapacitet (Max.)20 l/dag
Vattenbehållare5 l
Ljudnivå	≤46 dB(A)
Luftflöde80 m ³ /h
KylmediaR290
Arbetstemperatur5°C–35°C
Rekommenderad rumsstorlek.10-12 m ²
Tidur0-24 timmar
Automatisk avfrostningJa
Status indikeringIndikerar när behållaren är full
Alarm vid full tankJa
Mått343 x 240 x 512 mm
Vikt.15 kg
Avfuktnings kapacitet:80%, 20 l/dag

VARNINGAR

1. Produkten skall förvaras i rum där det inte finns risk för antändning, såsom öppen låga, andra gasdrivna produkter etc.
2. Var försiktig så produkten inte punkteras eller skadas.

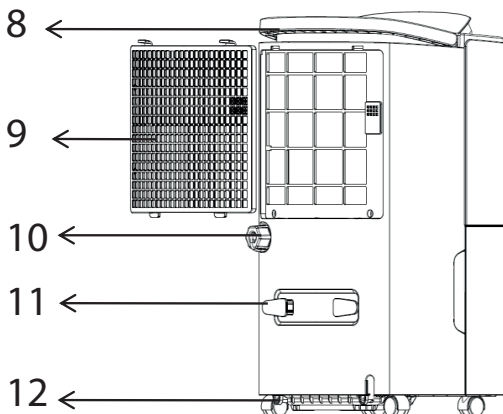
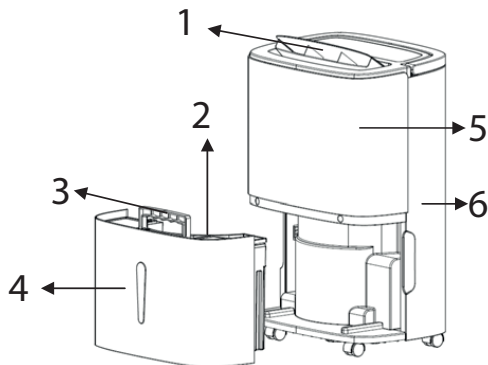
3. Var försiktig så att ingen del i apparaten skadas, tänk på att köldmedier kan vara luktlösa vid läckage.
4. Se nationella föreskrifter vad som gäller för gas.
5. Vid reparation får endast behörig kylmontör hantera köldmedier och dess elektriska kretsar etc.
6. Produkten skall användas i ett väl ventilerat rum och ett rum med storleken som produkten är avsedd för.
7. Produkten skall förvaras så inga mekaniska skador kan uppstå.
8. Produktens in- och utlopp för aldrig övertäckas.
9. Produkten innehåller kylmedia R290, skulle läcka uppstå skall produkten kopplas bort från elnätet och lämnas in till reparatör.

SÄKERHETSFÖRESKRIFTER

1. Läs alltid bruksanvisningen före användning och spara den för framtida bruk.
2. Produkten är endast avsedd för hemmabruk.
3. Endast för inomhusbruk.
4. Se till att spänning och frekvens angiven på produktens typbeteckning överensstämmer med elnätet.
5. Placera produkten på en plan och stabil yta.
6. Kontrollera att produkten är hel. Använd aldrig produkten om någon del är skadad. Skadad elkabel ska bytas av behörig eltekniker.
7. Produkten får inte modifieras eller byggas om.
8. Produkten ska installeras enligt anvisningarna och gällande regler.
9. Utsätt aldrig produkten för fukt, kondens, vattenstänk eller liknande.
10. Placera inga vaser eller andra vattenbehållare på eller nära produkten. Om vätska spills på produkten ska den genast kopplas bort från elnätet.
11. Utsätt aldrig produkten för solljus eller stark hetta.
12. Använd aldrig produkten nära bensin eller annan lättantändlig vätska.
13. Stäng av produkten innan stickkontakten dras ur.
14. Dra ur stickkontakten från vägguttaget när produkten inte används eller innan rengöring och underhåll.
15. Fatta tag i stickkontakten när du ska dra ut den från eluttaget. Dra aldrig i elkabeln.
16. Transportera alltid upprätt position.
17. Använd endast fingrarna för att trycka på manöverknapparna.
18. Dra ur stickkontakten från vägguttaget när produkten inte används eller innan rengöring. Dra i stickkontakten, aldrig i sladden.

19. Placera aldrig tunga saker på produkten samt sitt eller stå aldrig på produkten.
20. Dra omedelbart ur stickkontakten vid onormal drift eller röklukt.
21. Rör inte produkten med blöta händer.
22. Placera inte produkten nära lättantändliga föremål och kemikalier, i direkt solljus eller nära en värme-källa.
23. Stoppa aldrig in föremål i produkten då den innehåller snabbt roterande fläktar.
24. För att undvika att vattnet fryser, använd inte produkten om omgivningstemperaturen är under 0 °C
25. Sänk aldrig ner produkten i vatten eller annan vätska och skölj den inte under rinnande vatten.
26. Placera inte produkten där den kan falla ner i vatten.
27. Ta inte bort flottören från vattenbehållaren.
28. Luta inte produkten – risk för att vatten läcker ut i produkten.
29. Avfuktaren har ingen kylningsfunktion. Den avger värme under drift vilket gör att omgivningstemperaturen höjs.
Små barn ska övervakas så att de inte kan leka med produkten.
30. Denna produkt kan användas av barn från 8 år och uppåt, samt av personer med nedsatt fysisk eller mental förmåga eller brist på erfarenhet eller kunskande, om de övervakas eller har fått instruktioner angående användningen av produkten på ett säkert sätt och förstår de involverade riskerna. Barn skall inte leka med produkten. Rengöring och underhåll får inte utföras av barn utan tillsyn.
31. Undvik överbelastning. Anslut inte andra produkter till samma elektriska krets.
32. Produkten får ej övertäckas!
33. Alla reparationer ska utföras av kvalificerad personal med originalreservdelar.
34. Spraya inte bekämpningsmedel, målarfärg eller liknande på produkten, kan orsaka att plasten deformeras eller att elektriska komponenter skadas.

DELAR



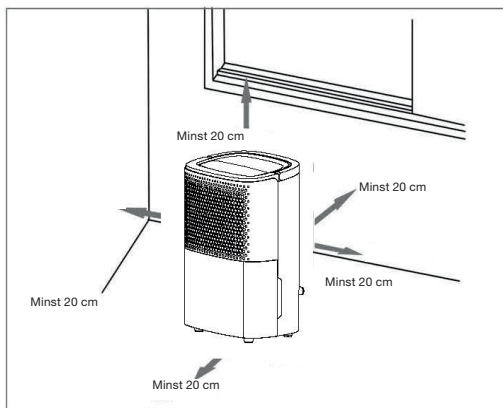
1. Fläktblad
2. Lock till vattentank
3. Handtag till vattentank
4. Vattentank
5. Kontrollpanel
6. Frontpanel
7. Bakpanel
8. Handtag
9. Filterram
10. Avrinningsuttag
11. Kabelkrokar
12. Hjul

PLACERING OCH INSTALLATION

Tänk på

- Väggtuttet ska vara inom räckhåll från produkten.
- Produkten måste stå upprätt.
- Se till att det är fritt utrymme framför insug och utlopp.

Placera produkten på ett plant stabilt underlag minst 20 cm från närmsta vägg eller föremål.



MANÖVERPANEL



1. Timer – 24-timmars timer. Timer används när man vill ställa in hur många timmar avfuktaren skall vara igång när den används. Tryck på Timer knappen, antalet timmar visas. Tryck flera gånger för att ställa in rätt antalet timmar. Timmarna kan ställas in upp till 24 timmar med entimmes-steg. Timern avbryts och nollställs när avfuktaren stängs av eller vid strömavbrott. Avfuktaren går dock i viloläge om luftfuktigheten nått inställt värde eller om vattentanken är full.

2. Inside drying function – Tryck på att aktivera/avaktivera funktionen. Funktionen används för att torka upp för att undvika mögelbildning och fukt inne i avfuktaren. Har avfuktaren inte använts på länge rekommenderas att denna funktion körs en stund först.

3. Fläkthastighet - Tryck på knappen för att välja hög eller låg fläkthastighet.

4. Display – I läge "automatisk avfuktning" och "kläd-tork" visas aktuell luftfuktighet i rummet. I läge "Timer" visas inställd tid.

5. Luftfuktighet - Tryck på knappen för att ange önskad luftfuktighet i rummet. Kan ställas från 30%–80% i steg om 5%. Fungerar endast i läge auto.

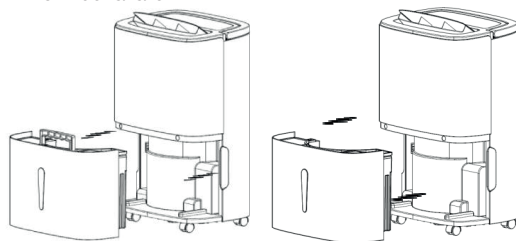
6. Läge - När strömmen slås på eller timing tänds, tryck på den här knappen för att välja automatisk avfuktning eller kontinuerlig avfuktning (torrdukfunktion). Lamporna blinkar när du väljer lägena.

7. Tryck på På/av-knappen för att starta luftavfuktaren.

TÖMMA VATTENBEHÅLLAREN

Töm vattenbehållaren vid behov eller innan produkten ska flyttas. När vattenbehållaren är full tänds indikeringslampa för full vattenbehållare och luftavfuktaren stängs av. En summer piper 10 gånger för att göra användaren uppmärksam på att vattenbehållaren behöver tömmas.

1. Tryck försiktigt på båda sidorna om behållaren och dra försiktigt rakt ut.
2. Töm behållaren.



OBS: Ta inte bort flottören från behållaren. Den håller sensorn för överfyllnad.

Rengör vattenbehållaren om den är smutsig. Använd kallt eller ljummet vatten. Använd aldrig någon form av rengöringsmedel, skursvamp, kemikalier, bensin, tinner eller andra lösningar som kan skada behållaren.

Håll vattenbehållaren med båda händerna och tryck försiktigt tillbaka den. Hamnar inte behållaren rätt visas sensorn Behållare full och luftavfuktaren startar inte.

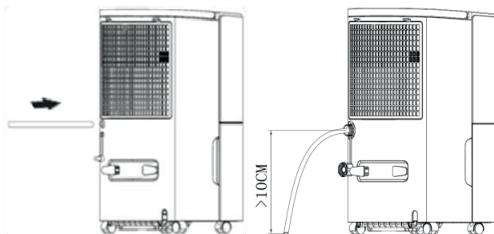
KONTINUERLIG AVRINNING

- Används avrinnings slang behöver inte vattenbehållaren tömmas.
- Används avrinnings slang, se till att den sitter ordentligt fast, är ren och att den har rätt lutningsvinkel.
- Använd inte avfuktaren med avrinnings slang om omgivningstemperaturen är under 0°C.
- Avrinningslangen ska inte placeras utomhus vid låg utomhustemperatur.

Anslut vinylslang för kontinuerlig avrinning

1. Sätt igång enheten, ta bort plastskyddet från avrinningsuttaget (10).
2. Trä på vinylslangen med innerdiameter 9 mm till avrinningsuttaget (10) och placera den så att den hänger fritt och mynnar ut på lämpligt ställe som ett avlopp.
3. Håll inne luftfuktighets-knappen (5) tills enheten ger ifrån sig ett pip och grön indikationslampa ovanför knappen (5) tänds.

OBS! Slangen bör placeras i ett avlopp som inte är smutsigt och igentäppt, se till att slangen inte flyttar sig. Annars finns risk för översvämning.



UNDERHÅLL

Rengöring av luftavfuktaren

Torka av produkten med en mjuk lätt fuktad trasa.

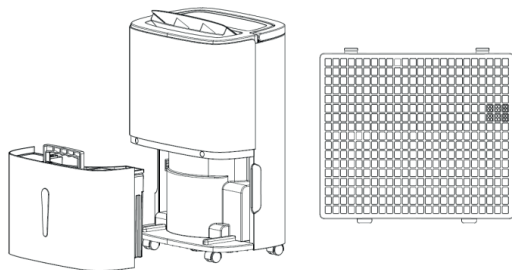
Rengöra luftfiltret

Använd inte avfuktaren utan filter.

Det är viktigt att filtret hålls rent. Kontrollera luftreningsfiltret regelbundet, särskilt vid kontinuerlig drift.

1. Dra ut vattenbehållaren och ta försiktigt bort luftfiltret.

2. Rengör luftfiltret försiktigt med en dammsugare eller tvätta det i varmt vatten och mild tvållösning och låt det torka ordentligt.
3. Sätt tillbaka filtret i motsatt ordning.



FÖRVARING

1. Töm vattenbehållaren, torka den och sätt tillbaka den.
2. Dra ur nätsladden ur vägguttaget, vinda upp sladden och placera den i vattenbehållaren.
3. Rengör luftfiltret
4. Placera på en sval och torr plats

FELSÖKNING

FEL	KONTROLLERA	ÅTGÄRD
Avfuktaren fungerar inte	Är nätsladden ansluten?	Anslut nätsladden i ett jordat vägguttag.
	Är vattenbehållaren full?	Töm vattenbehållaren
	Är vattenbehållaren korrekt placerad?	Sätt i vattenbehållaren korrekt
	Är rumstemperaturen över 35°C eller under 5°C	Skyddsfunktioner i produkten aktiveras vid dessa temperaturer och gör att produkten inte startar.
Låg kapacitet	Är filtren smutsiga	Rengör filtren
	Är luftinsläppen igensatta?	Avlägsna eventuella föremål som täcker luftinsläppen
Högt ljud	Är avfuktaren korrekt placerad?	Placerad avfuktaren på en plan, stabil yta
	Är filtren smutsiga	Rengör filtren

Vattenläckage	Avrinningsslangen sitter inte fast ordentligt	Kontrollera avrinningsslangen.
	Slangen är igensatt	Rengör slangen.
Det bildas frost	Drifttemperaturen är låg, avfuktaren är i defrostläge.	Avfuktaren har automatisk avfrostningsfunktion

Det är inte fel på avfuktaren om något av följande uppstår

FENOMEN	ORSAK
Avfuktaren stannar emellanåt	Avfuktaren avfrostar
Liten mängd avfuktat vatten	Avfuktaren kör inte om luftfuktigheten i rummet understiger 20 %
Luftfuktigheten i rummet är fortfarande hög	Rummet är för stort.
	Dörrar och fönster står öppna. Det står en gasolvärmare i rummet som avger fukt.
Dålig lukt	Lukten kommer från väggar, möbler och föremål.
Avfuktaren låter	Cirkulationen av kylmedlet kan framkalla ljud tills det stabiliserats.
Vatten finns i vattenbehållaren vid leverans	Avfuktaren har testats på fabriken
Indikeringslampan "Full" lyser	Vattenbehållaren är full och måste tömmas.

EL-AVFALL

Förbrukade elektriska och elektroniska produkter, däribland alla typer av batterier, ska lämnas till avsett insamlingsställe för återvinning. (Enligt direktiv 2012/19/EU och 2006/66/EC).



LUFTAVFUKTER

INTRODUKSJON

Luftavfukteren fjerner effektivt fuktighet fra luften og gir et mer behagelig innneklima. Den er lett og enkel å flytte. Produktet har automatisk avisingsfunksjon. Ved romtemperatur mellom 5 og 12 °C stopper produktet og avises hver halvtime. I romtemperatur mellom 12 og 20 °C stopper produktet hvert 45. minutt for avising. Avfukteren husker siste innstilling ved strøbrudd, og den startes automatisk når strømmen kommer tilbake. Tidsuret nullstilles, hvis det er stilt inn.

MERKING



Les denne bruksanvisningen før bruk.



Brannfare. Produktet må installeres, brukes og oppbevares i et rom med gulvareal som overstiger 1,9 m².



OBS! Brannfare. Produktet inneholder propangass R 290. Følg produsentens instruksjoner ved reparasjon.

TEKNISKE DATA

Betegnelse:	Luftavfukter
Spenningsmatning	220-240 V ~ 50 Hz
Effekt	400 W
Avfuktingskapasitet (maks).20 l/dag
Vannbeholder5 l
Støynivå	≤46 dB(A)
Luftmengde80 m ³ /t
Kjølemiddel	R290
Arbeidstemperatur5–35 °C
Anbefalt romstørrelse10-12 m ²
Tidsur0–24 timer
Automatisk avisingJa
StatusindikatorIndikerer når beholderen er full
Alarm ved full tankJa
Mål343 x 240 x 512 mm
Vekt15 kg
Avfuktingskapasitet:80 %, 20 l/dag

ADVARSLER

1. Produktet skal oppbevares i rom der det ikke er fare for antenning, for eksempel åpen ild, andre gassdrevne produkter og lignende.
2. Vær forsiktig, slik at produktet ikke punkteres eller blir skadet.

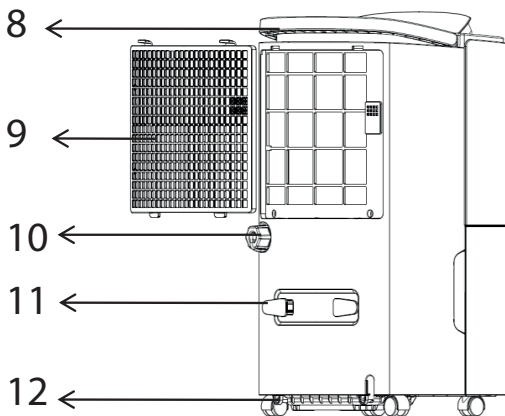
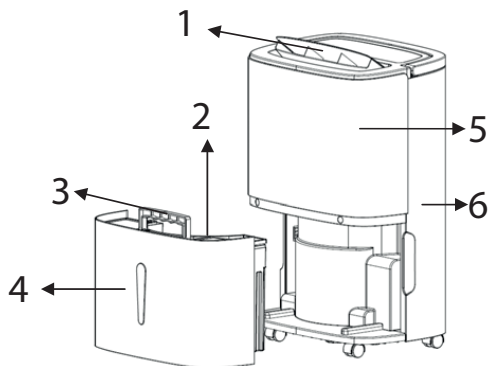
3. Vær forsiktig, slik at ingen deler av apparatet blir skadet. Husk at kuldemedier kan være luktløse ved lekkasje.
4. Se nasjonale gassforskrifter.
5. Ved reparasjon må kuldemedium, elektriske kretser og lignende kun håndteres av en godkjent kjølemontør.
6. Produktet skal brukes i et rom med god ventilasjon, og rommet må ha den størrelsen som produktet er ment for.
7. Produktet skal oppbevares slik at det ikke kan oppstå mekaniske skader.
8. Produktets inn- og utløp må ikke tildekkes.
9. Produktet inneholder kjølemedium R290. Hvis det oppstår en lekkasje, må strømmen kobles fra og produktet leveres til reparatør.

SIKKERHETSFORSKRIFTER

1. Les bruksanvisningen før bruk, og ta vare på den for fremtidig bruk.
2. Produktet er beregnet på hjemmebruk.
3. Kun for innendørs bruk.
4. Kontroller at spenning og frekvens på produktets typeskilt stemmer med strømmettet.
5. Plasser produktet på et flatt og stabilt underlag.
6. Kontroller at produktet er helt. Produktet må ikke brukes hvis det er skadet. Skadet strømkabel må byttes av elektriker.
7. Produktet skal ikke modifiseres eller bygges om.
8. Produktet må monteres i samsvar med anvisningene og gjeldende regler.
9. Produktet må aldri utsettes for fuktighet, kondens, vannsprut eller liknende.
10. Ikke plasser vaser eller andre vannbeholdere på eller i nærheten av produktet. Hvis du søler væske på produktet, må du umiddelbart koble det fra strømmettet.
11. Produktet må aldri utsettes for sollys eller høy varme.
12. Produktet må aldri brukes i nærheten av bensin eller annen lettantennelig væske.
13. Slå av produktet før du trekker ut støpselet.
14. Trekk ut støpselet fra vegguttaket når produktet ikke er i bruk eller før rengjøring og vedlikehold.
15. Hold i støpselet når du skal ta det ut av stikkontakten. Dra aldri i strømkabelen.
16. Må alltid transporteres stående.
17. Bruk kun fingre til å trykke på betjeningsknappene.
18. Ikke plasser tunge ting på produktet, og ikke stå eller sitt på det.

19. Trekk umiddelbart ut støpselet ved unormal drift eller røyklukt.
20. Ikke ta på produktet med våte hender.
21. Ikke plasser produktet i nærheten av brennbare gjenstander og kjemikalier, i direkte sollys eller i nærheten av en varmekilde.
22. Ikke putt gjenstander inn i produktet. Det inneholder vifter som roterer raskt.
23. For å unngå at vannet fryser må produktet ikke brukes hvis omgivelsestemperaturen er lavere enn 0 °C
24. Produktet må aldri nedsenkes i vann eller annen væske. Det må heller ikke skylles under rennende vann.
25. Produktet må aldri plasseres slik at det kan falle ned i vann.
26. Ikke fjern flottøren fra vannbeholderen.
27. Ikke vipp produktet – vann kan lekke ut i produktet.
28. Avfukteren har ingen kjølefunksjon. Den avgir varme under drift, som øker omgivelsestemperaturen.
29. Små barn skal være under tilsyn slik at de ikke leker med produktet.
30. Dette produktet kan brukes av barn fra 8 år og eldre og av personer med nedsatt fysisk eller mental evne eller manglende erfaring og kunnskap dersom de er under oppsyn eller har fått instruksjoner om bruk av produktet på en sikker måte og forstår risikoene. Barn må ikke leke med produktet. Rengjøring og vedlikehold må ikke utføres av barn uten tilsyn.
31. Unngå overbelastning. Ikke koble andre produkter til samme strømkrets.
32. Produktet må ikke tildekkes!
33. Alle reparasjoner skal utføres av godkjent personell og med originale reservedeler.
34. Ikke spray ugressmiddel, maling eller liknende på produktet da det kan føre til at plasten deformeres eller at elektriske komponenter blir skadet.

DELER



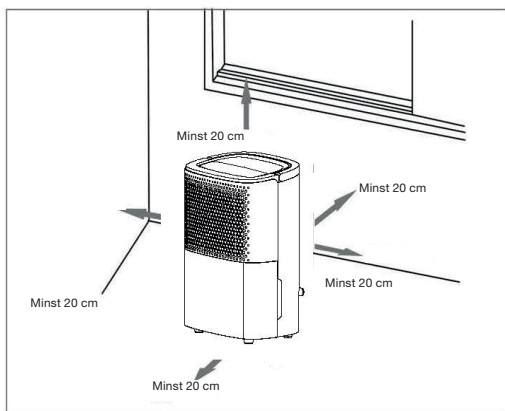
1. Vifteblad
2. Lokk til vanntank
3. Håndtak til vanntank
4. Vanntank
5. Kontrollpanel
6. Frontpanel
7. Bakpanel
8. Håndtak
9. Filterramme
10. Dreneringsuttak
11. Kabelkroker
12. Hjul

PLOSSERING OG INSTALLASJON

Husk

- Stikkkontakten må være innen rekkevidde for produktet.
- Produktet må stå.
- Sørg for at det er plass foran innsug og utløp.

Plasser produktet på flatt og stabilt underlag, minst 20 cm fra nærmeste vegg eller gjenstand.



BETJENINGSPANEL



1. Tidsur – 24-timers tidsur. Tidsuret brukes når man vil stille inn hvor mange timer avfukteren skal være i drift når den brukes. Trykk på Timer-knappen. Antall timer vises. Trykk flere ganger for å stille inn ønsket antall timer. Du kan stille inn inntil 24 timer i trinn på 1 time. Tidsuret avbrytes og nullstilles når avfukteren slås av og ved strømbrudd. Avfukteren går i hvilemodus hvis luftfuktigheten når innstilt verdi eller hvis vanntanken er full.

2. Inside drying function – Trykk for å aktivere/deaktivere funksjonen. Funksjonen brukes til tørking for å unngå muggdannelse og fuktighet i avfukteren. Hvis avfukteren ikke har blitt brukt på en stund, anbefaler vi at denne funksjonen kjøres en stund først.

3. Viftehastighet – Trykk på knappen for å velge høy eller lav viftehastighet.

4. Display – I modus «automatisk avfukting» og «klestørk» vises aktuell luftfuktighet i rommet. I modus «Tidsur» vises innstilt tid.

5. Luftfuktighet – Trykk på knappen for å angi ønsket luftfuktighet i rommet. Kan stilles til 30–80 % i trinn på 5 %. Fungerer bare i automatisk modus.

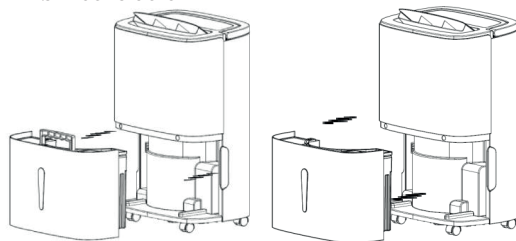
6. Modus – Når strømmen slås på eller tidsuret aktiveres, trykker du på denne knappen for å velge automatisk avfukting eller kontinuerlig avfukting (tørkefunksjon). Lampene blinker når du velger modus.

7. Trykk på av/på-knappen for å starte luftavfukteren.

TØMME VANNBEHOLDEREN

Tøm vannbeholderen ved behov eller før produktet skal flyttes. Når vannbeholderen er full, tennes en indikatorlampe, og luftavfukteren stoppes. En summer piper 10 ganger for å varsle brukeren om at vannbeholderen må tømmes.

1. Trykk forsiktig på begge sider av beholderen, og trekk forsiktig ut.
2. Tøm beholderen.



OBS: Ikke fjern flottøren fra beholderen. Den inneholder sensoren som registrerer hvis beholderen blir for full.

Rengjør vannbeholderen hvis den er skitten. Bruk kaldt eller lunkent vann. Ikke bruk rengjøringsmidler, svamp, kjemikalier, bensin, tynner eller andre løsningsmidler som kan skade beholderen.

Hold vannbeholderen med begge hender, og press den forsiktig på plass. Hvis beholderen ikke plasseres riktig, vil sensoren varsle at den er full, og luftavfukteren vil ikke starte.

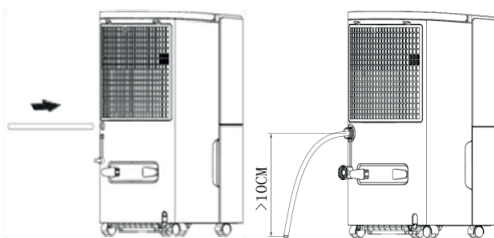
KONTINUERLIG DRENERING

- Hvis det brukes dreneringsslange, trenger du ikke å tømme vannbeholderen.
- Hvis du bruker dreneringsslange, må du sørge for at den sitter godt fast, er ren og er lagt i riktig vinkel.
- Avfukteren må ikke brukes med dreneringsslange hvis temperaturen er under 0 °C.
- Dreneringsslangen må ikke plasseres utendørs når det er kaldt ute.

Koble til vinylslange for kontinuerlig drenering

1. Start enheten, og fjern beskyttelsen fra dreneringsuttaket (10).
2. Tre vinylslangen med innvendig diameter 9 mm på dreneringsuttaket (10), og plasser den slik at den henger fritt og ender på et egnet sted, for eksempel et avløp.
3. Hold inne luftfuktighetsknappen (5) til enheten piper og en grønn indikatorlampe over knappen (5) tennes.

OBS! Slangen bør plasseres i et avløp som ikke er skittent eller tett. Sørg for at slangen ikke kan flytte seg. Ellers er det risiko for oversvømming.



VEDLIKEHOLD

Rengjøring av luftavfukteren

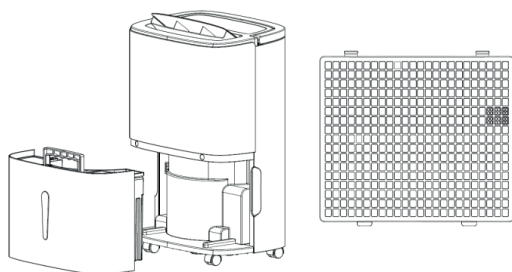
Tørk av produktet med en myk, lett fuktet klut.

Rengjør luftfilteret

Ikke bruk avfukteren uten filter.

Det er viktig at filteret holdes rent. Kontroller luftfilteret regelmessig, spesielt ved kontinuerlig drift.

1. Trekk ut vannbeholderne, og fjern luftfilteret forsiktig.
2. Rengjør luftfilteret forsiktig med en støvsuger, eller vask det i varmt vann med mild såpe. La det tørke helt.
3. Monter filteret igjen i motsatt rekkefølge.



OPPBEVARING

1. Tøm vannbeholderen, tørk den og sett den på plass igjen.
2. Trekk ut støpselet fra kontakten, samle sammen ledningen og plasser den i vannbeholderen.
3. Rengjør luftfilteret
4. Plasseres på et svalt og tørt sted

FEILSØKING

FEIL	KONTROLLER	TILTAK
Avfukteren fungerer ikke	Er strømledningen koblet til?	Koble strømledningen til en jordet stikkontakt.
	Er vannbeholderen full?	Tøm vannbeholderen
	Er vannbeholderen plassert på riktig måte?	Monter vannbeholderen på riktig måte
	Er temperaturen i rommet over 35 °C eller under 5 °C	Beskyttelsesfunksjoner i produktet aktiveres ved disse temperaturene og hindrer produktet i å starte.
Lav kapasitet	Er filtrene skitne	Rengjør filtrene
	Er luftinntakene tette?	Fjern eventuelle gjenstander som dekker luftinntaket

Høy lyd	Er avfukteren riktig plassert?	Plasser avfukteren på et flatt og stabilt sted
	Er filtrene skitne	Rengjør filtrene
Vannlekkasje	Drenerings-slangen sitter ikke godt fast	Kontroller drenerings-slangen.
	Slangen er tett	Rengjør slangen.
Det dannes frost	Driftstemperaturen er lav, avfukteren er i defrostmodus.	Avfukteren ar automatisk avrimingsfunksjon

Det er ikke feil på avfukteren hvis noe av dette oppstår

FENOMEN	ÅRSAK
Avfukteren stopper av og til	Avfukteren avrimes
Liten mengde avfuktet vann	Avfukteren kjøres ikke hvis luftfuktigheten i rommet er lavere enn 20 %
Luftfuktigheten i rommet er fortsatt høy	Rommet er for stort.
	Dører og vinduer står åpne.
	Det står en gassovn i rommet som avgir fuktighet.
Vond lukt	Lukten kommer fra vegger, møbler og gjenstander.
Avfukterne bråker	Sirkulasjonen av kuldemediet kan føre til lyd til det er stabilisert.
Det er vann i vannbeholderen ved levering	Avfukteren har blitt testet på fabriken
Indikatorpæren «Full» lyser	Vannbeholderen er full og må tømmes.

EE-AVFALL

Brukte elektriske og elektroniske produkter, deriblant alle typer batterier, skal leveres til gjenvinning på eget innsamlingssted. (I henhold til direktiv 2012/19/EU og 2006/66/EC).



ILMANKUIVAIN

JOHDANTO

Ilmankuivaaja poistaa ilmasta kosteutta tehokkaasti ja tekee sisäilmasta siten miellyttävämpää. Laite on kevyt ja helposti siirrettävä. Tuotteessa on automaattinen jäätyminenesto. Huonelämpötilassa 5 – 12 °C laite pysähtyy jäätyminenestoa varten 30 minuutin välein, ja huonelämpötilassa 12 – 20 °C jäätyminenesto tehdään 45 minuutin välein. Ilmankuivaaja muistaa edellisen asetuksen virtakatkoksen jälkeen ja käynnistyy itse virran palauduttua. Mahdollinen ajastinasetus kuitenkin nollautuu.

MERKINNÄT



Lue tämä käyttöohje ennen käyttämistä.



Tulipalon vaara. Tuotteen asennus-, käyttö- ja säilytystilan lattiapinta-ala tulee olla yli 1,9 m².



HUOM! Tulipalon vaara. Tuote sisältää propaanikaasua R290. Noudata korjauksissa tarkasti valmistajan antamia ohjeita.

TEKNISET TIEDOT

Nimi:	Ilmankuivain
Virransyöttö220-240 V ~ 50 Hz
Teho400 W
Kuivausteho (maks.)20 l/vrk
Vesisäiliö5 l
Äänitaso	≤ 46 dB(A)
Ilmavirtaus80 m ³ /t
KylmäaineR290
Käyttölämpötila5°C–35°C
Suosittettu huoneala10-12 m ²
Ajastin0–24 tuntia
Automaattinen jäätyminenestoKyllä
MerkkivaloOsoittaa säiliön täyttymisen
Säiliö täysi -hälytysKyllä
Mitat343 x 240 x 512 mm
Paino15 kg
Kuivausteho:80 %, 20 l/vrk

VAROITUKSET

1. Tuotteen säilytystilassa ei saa olla syttymisvaaraa, esimerkiksi avotulta, muita kaasukäyttöisiä tuotteita tms.
2. Varo, ettei mikään puhkaise tai vaurioita tuotetta.
3. Varo, ettei laitteen mikään osa vaurioidu; muista, että vuotava kylmäaine voi olla hajutonta.

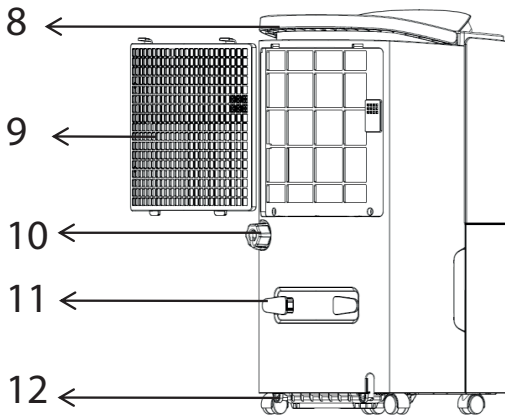
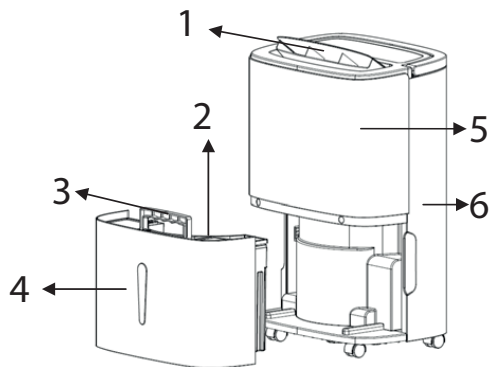
4. Tutustu käyttömaassa sovellettaviin kaasumääräyksiin.
5. Korjauksia, joihin liittyy kylmäaineen tai sähköjärjestelmän käsitteleminen, saa tehdä vain hyväksytty kylmälaiteasentaja.
6. Tuotetta saa käyttää vain hyvin tuulettuvassa tilassa, jonka koko vastaa tuotteelle ilmoitettua käyttöalaa.
7. Tuote on säilytettävä mekaanisilta vaurioilta suojattuna.
8. Tuotteen sisäanotto- ja ulostuloaukkoja ei saa koskaan peittää.
9. Tuote sisältää kylmäainetta R290; vuototilanteessa laite on irrotettava virtalähteestä ja toimitettava korjattavaksi.

TURVALLISUUSMÄÄRÄYKSET

1. Lue aina käyttöohje ennen käyttöä ja säästä se tulevaa tarvetta varten.
2. Tuote on tarkoitettu vain kotikäyttöön.
3. Vain sisäkäyttöön.
4. Varmista, että sähköverkon jännite ja taajuus vastaavat tuotteen tyyppikilven merkintöjä.
5. Aseta tuote vaakasuoralle ja vakaalle alustalle.
6. Tarkasta, että tuote on ehjä. Älä koskaan käytä tuotetta, mikäli jokin osa on vioittunut. Vioittunut sähköjohto on vaihdettava ammattitaitoisella sähköasentajalla.
7. Tuotetta ei saa muuntaa tai muuttaa.
8. Tuote on asennettava ohjeiden ja sovellettavien määräysten mukaan.
9. Tuotetta ei saa altistaa kosteudelle, kondensoituvalla vedellä, vesiroiskeille tai vastaaville.
10. Älä aseta maljakoita tai muita vesiastian tuotteen päälle tai sen lähelle. Jos tuotteeseen roiskuu nestettä, se on irrotettava heti sähköverkosta.
11. Tuotetta ei saa altistaa auringonpaisteelle tai voimakkaalle kuumuudelle.
12. Älä koskaan käytä tuotetta bensiinin tai muun herkästi syttyvän nesteen lähellä.
13. Katkaise tuotteesta virta ennen pistokkeen irrottamista pistorasiasta.
14. Irrota pistoke pistorasiasta, kun tuotetta ei käytetä sekä ennen puhdistamista ja kunnossapitotoimia.
15. Pidä kiinni pistokkeesta, kun irrotat sähköjohdon pistorasiasta. Älä koskaan vedä johdosta.
16. Kuljeta tuotetta aina pystyssä.
17. Paina hallintapainikkeita aina vain sormillasi.
18. Älä koskaan sijoita raskaita esineitä tuotteen päälle äläkä istu tai seiso sen päällä.

19. Irrota pistoke pistorasiasta välittömästi, mikäli laite alkaa toimia epänormaalisti tai tunnet savun hajua.
20. Älä koske laitetta märin käsin.
21. Älä sijoita tuotetta syytävien tavaroiden tai kemikaalien lähelle, suoraan auringonpaisteeseen tai lämmönlähteen lähelle.
22. Älä koskaan työnnä esineitä tuotteen sisälle, koska sen sisällä on nopeasti pyörivät tuulettimensiivet.
23. Veden jäätymisvaaran vuoksi tuotetta ei saa käyttää, mikäli ympäristön lämpötila on alle 0 °C
24. Älä koskaan upota tuotetta veteen tai muuhun nesteeseen; älä huuhtele tuotetta juoksevan veden alla.
25. Älä aseta tuotetta paikkaan, josta se voi pudota veteen.
26. Älä ota uimuria pois vesisäiliöstä.
27. Älä kallista tuotetta – muuten tuotteesta voi vuotaa vettä.
28. Ilmankuivaimessa ei ole jäädytystoimintoa. Sen toiminnassa muodostuu lämpöä, mikä nostaa ympäristön lämpötilaa.
29. Pidä pieniä lapsia silmällä niin, etteivät he pääse leikkimään tuotteella.
30. Vähintään 8-vuotiaat lapset ja fyysisesti tai henkisesti rajoittuneet tai kokemattomat henkilöt voivat käyttää tätä tuotetta, jos heitä valvotaan tai heitä on opastettu käyttämään tuotetta turvallisesti ja he ymmärtävät käyttämiseen liittyvät vaarat. Lapset eivät saa leikkiä tuotteella. Lapset eivät saa puhdistaa laitetta eivätkä he saa tehdä laitteen huoltotoimenpiteitä ilman valvontaa.
31. Vältä ylikuormitusta. Älä yhdistä muita tuotteita samaan sähköpiiriin.
32. Tuotetta ei saa peittää!
33. Kaikki korjaukset on annettava ammattitaitoisen, vain alkuperäisiä varaosia käyttävän henkilöstön tehtäväksi.
34. Älä suihkuta tuotteen pinnalle torjunta-aineita, maa-ainetta tai vastaavia aineita, sillä ne voivat vaurioittaa muovia tai sähkökomponentteja.

OSAT



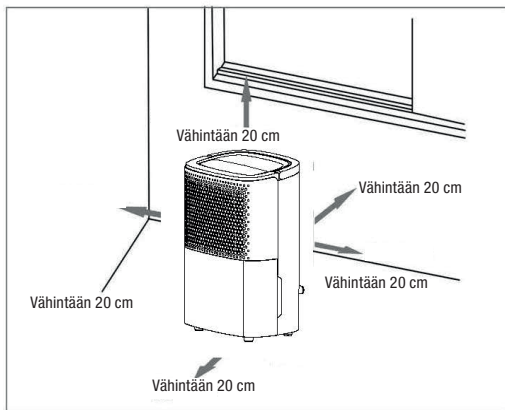
1. Siipipyörä
2. Vesisäiliön kansi
3. Vesisäiliön kädensija
4. Vesisäiliö
5. Ohjauspaneeli
6. Etulevy
7. Takapaneeli
8. Kahva
9. Suodattimen kehys
10. Vedenpoistoliitäntä
11. Kaapelikoukut
12. Pyörä

SIIJOITTAMINEN JA KOKOAMINEN

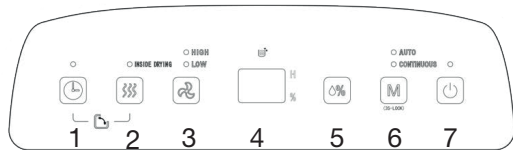
Huomioitavaa

- Tuotteen lähellä on oltava seinäpistorasia.
- Tuote on sijoitettava pystyasentoon.
- Varmista, että ilman otto- ja puhalluspuolella on vapaata tilaa.

Sijoita tuote tasaiselle alustalle vähintään 20 cm päähän lähimmästä seinästä tai esineestä.



OHJAUSPANEELI



1. Ajastin – 24 tunnin ajastin. Ajastimella voidaan asettaa kuivaajan toiminta-aika tunneissa. Paina Ajastin-painiketta, tuntimäärä näkyy näytössä. Säädä tuntimäärää painamalla painiketta toistuvasti. Asetusalue on 24 tuntia yhden tunnin välein. Ajastin sammuu ja asetus nollautuu, kun laite sammutetaan tai sen virta katkeaa. Kuivaaja siirtyy kuitenkin valmiustilaan, mikäli ilmankosteus on asetusarvon mukainen tai vesisäiliö on täynnä.

2. Inside drying function – Käynnistä/sammuta toiminto painamalla. Toiminto kuivaa laitteen sisäpuolta, jotta sinne ei muodostu homeita ja kosteutta. Mikäli ilmankuivainta ei ole käytetty pitkään aikaan, suosittelemme toiminnon käyttämisen jonkin aikaa ennen käyttöä.

3. Puhallinnopeus - Valitse nopea tai hidas puhallus painamalla painiketta.

4. Näyttö – Automaattinen kosteudenpoisto- ja Pyykinkuivaus-tiloissa näytöllä näkyy huoneen senhetkinen ilmankosteus. Ajastin-toimintatilassa näkyvissä on asetettu aika.

5. Ilmankosteus - Aseta huoneeseen haluamasi ilmankosteus painamalla painiketta. Asetusalue on 30 – 80 %, 5 % välein. Toimii vain automaattisessa toimintatilassa.

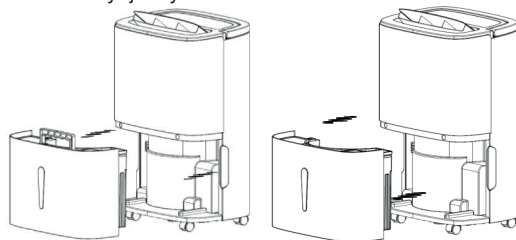
6. Toimintatila Painikkeella asetetaan automaattinen tai jatkuva ilmankuivaus (pyykinkuivaustoiminto) laitteen käynnistämisen tai ajastamisen yhteydessä. Merkkivalot vilkkuvat, kun tila valitaan.

7. On/Off-painikkeella laite käynnistetään ja sammutetaan.

VESISÄILIÖN TYHJENTÄMINEN

Tyhjennä vesisäiliö tarvittaessa ja ennen tuotteen siirtämistä. Kun vesisäiliö täyttyy, sen merkkivalo syttyy ja ilmankuivain sammuu. Laite ilmoittaa vesisäiliön tyhjentämistarpeesta 10 lyhyellä merkkiäänellä.

1. Paina kevyesti säiliön molemmilta puolilta ja vedä säiliö varovasti pois.
2. Säiliön tyhjennys.



HUOM: Älä ota uimuria pois säiliöstä. Se sisältää ylitäyttöanturin.

Puhdista vesisäiliö tarvittaessa. Käytä kylmää tai haaleaa vettä. Älä koskaan käytä pesuainetta, hankaussientä, kemikaaleja, bensiiniä, tinneriä tai muita liuottimia, jotka voivat vaurioittaa säiliötä.

Pidä vesisäiliötä molemmin käsin ja paina se varovasti paikalleen. Jos säiliö on väärin paikallaan, anturi ilmoittaa säiliön olevan täynnä eikä kuivain käynnisty.

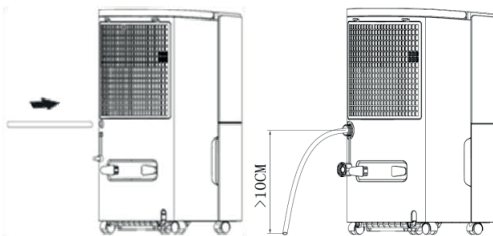
JATKUVA VEDENPOISTO

- Poistoletkua käytettäessä vesisäiliötä ei tarvitse tyhjentää.
- Jos käytät poistoletkua, pidä huolta siitä, että se on puhdas ja hyvin kiinni ja että sen laskukulma on oikea.
- Älä käytä ilmankuivaajaa poistoletkulla, jos huone-lämpötila on alle 0 °C.
- Poistoletkua ei saa johtaa ulos, kun ulkona on liian kylmää.

Vinyyliletkun yhdistäminen jatkuvaan vedenpoistoon

1. Kytke laitteeseen virta ja ota vedenpoistoliitännän (10) muovisuojaus pois.
2. Liitä vedenpoistoliitännän (10) vinyyliletku, jonka sisälämpimitta on 9 mm. Sijoita letku niin, että se riippuu vapaasti ja laskee sopivaan viemäröintikohtaan.
3. Paina kosteuspainiketta (5), kunnes laite antaa äänimerkin ja painikkeen (5) yläpuolelle syttyy vihreä merkkivalo.

HUOM! Letku on johdettava puhtaaseen ja hyvin vetävään viemäriin. Varmista, ettei letku voi siirtyä. Muuten seurauksena voi olla tulviminen.



KUNNOSSAPITO

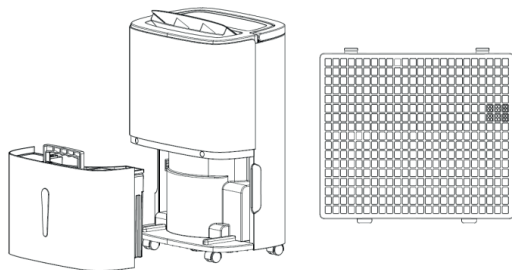
Ilmankuivaajan puhdistaminen

Pyyhi tuote pehmeällä hieman kostealla liinalla. Ilmansuodattimen puhdistaminen

Kuivaajaa ei saa käyttää ilman suodatinta.

Suodattimen puhtaus on tärkeää. Tarkista ilmanpuhdistussuodatin säännöllisesti, erityisesti jatkuvan käytön aikana.

1. Vedä vesisäiliö ulos ja ota ilmansuodatin pois varovasti.
2. Puhdista ilmansuodatin varovasti pölynimurilla, tai pese se lämpimällä vedellä ja miedolla saippualliuksella. Anna kuivua hyvin.
3. Asenna suodatin takaisin päinvastaisessa järjestyksessä.



SÄILYTYS

1. Tyhjennä vesisäiliö, kuivaa ja asenna se takaisin.
2. Irrota pistoke pistorasiasta, kokoa johto ja sijoita se vesisäiliöön.
3. Puhdista ilmansuodatin
4. Sijoita laite viileään ja kuivaan paikkaan

VIANMÄÄRITYS

VIKA	TARKISTA	TOIMENPIDE
Ilmankuivain ei toimi	Onko pistoke pistorasiassa?	Yhdistä sähköjohto maadoitettuun pistorasiaan.
	Onko vesisäiliö täynnä?	Tyhjennä vesisäiliö
	Onko vesisäiliö oikein paikallaan?	Aseta vesisäiliö paikalleen oikein
	On huoneen lämpötila yli 35 °C. tai alle 5 °C	Tuotteen turvatoiminnot käynnistyvät näissä lämpötiloissa, jolloin tuote ei käynnisty.
Heikko teho	Ovatko suodattimet likaiset	Puhdista suodattimet
	Ovatko ilmanottoaukot tukossa?	Poista mahdolliset tukoksenaiheuttajat ilmanottoaukoista
Kova ääni	Onko ilman-kuivain oikein sijoitettu?	Sijoita ilmankuivain vaakasuoralle, tukevalle alustalle
	Ovatko suodattimet likaiset	Puhdista suodattimet

Vesivuoto	Tyhjennysletku ei ole hyvin kiinni	Tarkista tyhjennysletku.
	Letku on tukkeutunut	Puhdista letku.
Jään muodostuminen	Käyttölämpötila on alhainen, ilmankuivain on jäätymissenestotilassa.	Ilmankuivaimessa on automaattinen jäätymissenesto

Seuraavat tapahtumat eivät merkitse vikaa Ilmankuivaimessa

TAPAHTUMA	SYY
Ilmankuivain pysähtyy ajoittain	Ilmankuivain ehkäisee jäänmuodostumista
Vähäinen poistovesimäärä	Ilmankuivain ei toimi, jos huoneen ilmankosteus on alle 20 %
Huoneen ilmankosteus on edelleen korkea	Huone on liian suuri.
	Jokin ovi tai ikkuna on auki. Huoneessa on nestekaasulämmitin, joka tuottaa kosteutta.
Paha haju	Haju lähtee seinistä, huonekalusta ja esineistä.
Ilmankuivaimesta kuuluu ääntä	Kylmäaineen kiertäminen voi aiheuttaa ääntä ennen vakautumistaan.
Uuden tuotteen vesisäiliössä on vettä	Ilmankuivain on testattu tehtaalla
Full-merkkivalo syttyy	Vesisäiliö on täynnä ja vaatii tyhjennystä.

ELEKTRONIIKKAJÄTE

Käytetyt sähkö- ja elektroniset laitteet, myös kaikki akut ja paristot, on toimitettava kierrätykseen. (Direktiivien 2012/19/EU ja 2006/66/EC mukaisesti).



LUFTAFFUGTER

INTRODUKTION

Luftaffugteren fjerner effektivt fugt fra luften og gør indeklimaet behageligere. Den er let og enkel at flytte. Produktet har automatisk afrimningsfunktion. Ved stuetemperatur mellem 5 og 12 °C standser produktet og afrimer hvert 30. minut, og i stuetemperatur mellem 12 og 20°C standser produktet og afrimer hvert 45. minut. Affugteren husker den seneste indstilling ved strømafbrydelse og sætter i gang af sig selv igen, når strømmen er tilbage. Dog nulstilles timeren, hvis denne er indstillet.

MÆRKNING



Læs denne brugsanvisning inden brugen.



Risiko for brand. Produktet skal installeres, drives og opbevares i et lokale med et gulvareal større end 1,9 m².



OB! Risiko for brand. Produktet indeholder R 290. Følg producentens anvisninger nøje ved reparation.

TEKNISKE DATA

Betegnelse:	Luftaffugter
Spændingsforsyning.220-240 V ~ 50 Hz
Effekt.400 W
Affugtningskapacitet (maks.)20 l/dag
Vandbeholder5 l
Lydniveau	≤ 46 dB(A).
Luftkapacitet.230 m ³ /t
KølemediumR290
Arbejdstemperatur5°C–35°C
Anbefalet lokal størrelse10-12 m ²
Timer0-24 timer
Automatisk afrimningJa
StatusindikatorIndikerer, når beholderen er fuld
Alarm ved fuld tank.Ja
Mål.343 x 240 x 512 mm
Vægt15 kg
Affugtningskapacitet:80%, 20 l/dag

ADVARSLER

1. Produktet skal opbevares i lokaler, hvor der ikke er risiko for antændelse, såsom åben ild, andre gasdrevne produkter osv.
2. Vær omhyggelig, så produktet ikke punkteres eller beskadiges.
3. Vær omhyggelig med ikke at beskadige nogen del af apparatet, Husk at kølemidler kan være lugtfri, når de lækker.

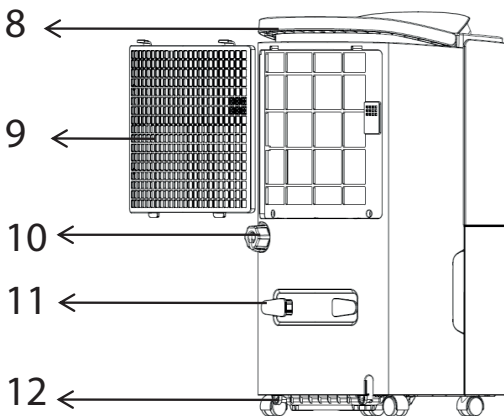
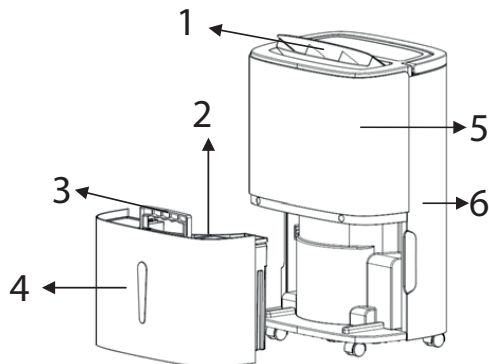
4. Se nationale bestemmelser vedrørende gas.
5. Ved reparation må kun en autoriseret kølemontør håndtere kølemidler og de elektriske kredsløb osv.
6. Produktet skal anvendes i et godt ventileret rum og et rum med den størrelse, som produktet er beregnet til.
7. Produktet skal opbevares således, at der ikke kan forekomme mekaniske skader.
8. Produktets indløb og udløb må aldrig tildækkes.
9. Produktet indeholder kølemedie R290. Hvis der opstår en lækage, skal produktet frakobles elnettet og indleveres til reparation.

SIKKERHEDSFORSKRIFTER

1. Læs altid brugsanvisningen inden brug, og gem den til fremtidig brug.
2. Produktet er kun beregnet til hjemmebrug.
3. Kun til indendørs brug.
4. Kontroller, at spænding og frekvens på produktets typeskilt er i overensstemmelse med elnettet.
5. Placer produktet på en plan og stabil flade.
6. Kontrollér, at produktet er intakt. Brug ikke produktet, hvis nogen del af det er beskadiget. En beskadiget ledning skal udskiftes af en autoriseret elektriker.
7. Produktet må ikke ændres eller ombygges.
8. Produktet skal installeres iht. anvisningerne og gældende regler.
9. Udsæt aldrig produktet for fugt, kondens, vandstænk eller lignende.
10. Placer aldrig vaser eller andre vandbeholdere på eller i nærheden af produktet. Hvis der spildes væske på produktet, skal forbindelsen til lysnettet straks afbrydes.
11. Udsæt aldrig produktet for sollys eller stærk varme.
12. Brug aldrig produktet tæt ved benzin eller andre letantændelige væsker.
13. Sluk for produktet, inden stikproppen tages ud af stikkontakten.
14. Træk stikket ud af stikkontakten, når produktet ikke er i brug, og før rengøring og vedligeholdelse.
15. Tag fat i stikket, når du trækker det ud af stikkontakten. Træk aldrig i ledningen.
16. Skal altid transporteres i opret stilling.
17. Der må kun trykkes på betjeningsknapperne med fingrene.
18. Placer aldrig tunge genstande på produktet, og sid eller stå aldrig på produktet.

19. Tag straks netledningen ud af stikkontakten ved unormal funktion eller røglugt.
20. Berør ikke produktet med våde hænder.
21. Placer ikke produktet i nærheden af letantændelige genstande og kemikalier, i direkte sollys eller i nærheden af en varmekilde.
22. Stik aldrig genstande ind i produktet, da det indeholder hurtige roterende ventilatorer.
23. For at undgå at vandet fryser, må produktet ikke anvendes, hvis den omgivende temperatur er under 0° C.
24. Sænk aldrig produktet ned i vand eller andre væsker, og skyl det ikke under rindende vand.
25. Placer aldrig produktet, hvor det kan falde i vandet.
26. Fjern ikke flyderen fra vandbeholderen.
27. Undlad at vippe produktet – det medfører risiko for, at der trænger vand ud i produktet.
28. Affugteren har ingen kølefunktion. Den afgiver varme under drift, hvilket øger den omgivende temperatur.
29. Små børn skal være under opsyn, så de ikke leger med produktet.
30. Dette produkt kan anvendes af børn fra 8 år og opefter og af personer med nedsatte fysiske eller mentale evner eller manglende erfaring eller viden, hvis de overvåges eller har fået instruktioner om sikker brug af produktet og forstår de involverede risici. Lad ikke børn lege med produktet. Rengøring og vedligeholdelse må ikke foretages af børn uden opsyn.
31. Undgå overbelastning. Slut ikke andre produkter til samme elektriske kredsløb.
32. Produktet må ikke overdækkes!
33. Alle reparationer skal udføres af kvalificeret personale med originale reservedele.
34. Spray ikke bekæmpelsesmidler, maling eller lignende på produktet, da det kan medføre, at platten deformeres, eller at elektriske komponenter tager skade.

DELE



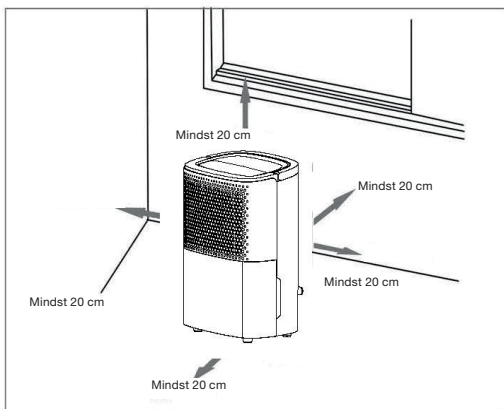
1. Ventilatorvinge
2. Låg til vandbeholder
3. Håndtag til vandbeholder
4. Vandbeholder
5. Kontrolpanel
6. Frontpanel
7. Bagpanel
8. Håndtag
9. Filterramme
10. Drænudløb
11. Ledningskroge
12. Hjul

PLACERING OG MONTERING

Husk

- Der skal være en stikkontakt inden for produktets rækkevidde.
- Produktet skal stå opret.
- Sørg for, at der er fri plads foran indsugning og udløb.

Placer produktet på et plant, stabilt underlag mindst 20 cm fra nærmeste væg eller genstand.



BETJENINGSPANEL



1. Timer – 24-timers timer. Timeren bruges, når man vil indstille, hvor mange timer affugteren skal køre, når den bruges. Tryk på Timer-knappen. Antallet af timer vises. Tryk flere gange for at indstille det rette antal timer. Timetallet kan indstilles op til 24 timer i trin af én time. Timeren afbrydes og nulstilles, når affugteren slukkes, eller ved strømafbrydelse. Affugteren skifter dog til hviletilstand, hvis luftfugtigheden har nået den indstillede værdi, eller hvis vandbeholderen er fuld.

2. Indvendig tørrefunktion – Tryk for at aktivere/deaktivere funktionen. Funktionen bruges til at tørre for at undgå skimmeldannelse og fugt inde i affugteren. Hvis affugteren ikke har været i brug i lang tid, anbefales det, at denne funktion køres i et stykke tid først.

3. Ventilatorhastighed - Tryk på knappen for at vælge høj eller lav ventilatorhastighed.

4. Display – I stillingen "Automatisk affugtning" og "Tøjtørring" vises den aktuelle luftfugtighed i rummet. I stillingen "Timer" vises den indstillede tid.

5. Luftfugtighed - Tryk på knappen for at angive den ønskede luftfugtighed i rummet. Kan indstilles fra 30%-80 % i trin på 5 %. Fungerer kun i stilling Auto.

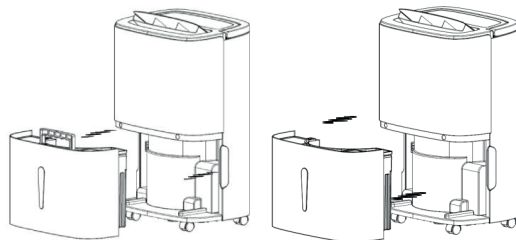
6. Funktion - Når strømmen slutes, eller timing slås til, skal du trykke på denne knap for at vælge automatisk affugtning eller kontinuerlig affugtning (tørdugs-funktion). Lamperne blinker, når du vælger funktionerne.

7. Tryk på knappen **Tænd/sluk** for at starte luftaffugteren.

TØM VANDBEHOLDEREN

Tøm vandbeholderen efter behov, og inden du flytter produktet. Når vandbeholderen er fuld, lyser en kontrol-lampe for fuld vandbeholder, og luftaffugteren slukkes. En summer bipper i 10 minutter for at gøre brugeren opmærksom på, at vandbeholderen skal tømmes.

1. Tryk forsigtigt på begge sider på beholderen, og træk den forsigtigt ligeud.
2. Tøm beholderen.



OBS: Fjern ikke flyderen fra beholderen. Den holder sensoren for overfyldning.

Rengør vandbeholderen, hvis den er snavset. Brug koldt eller lunkent vand. Brug aldrig nogen form for rengøringsmiddel, skuresvamp, kemikalier, benzin, fortynder eller andre opløsningsmidler, der kan beskadige beholderen.

Hold vandbeholderen med begge hænder, og tryk den forsigtigt tilbage. Hvis beholderen ikke placeres korrekt, aktiveres sensoren, der angiver Beholder fuld, og luftaffugteren starter ikke.

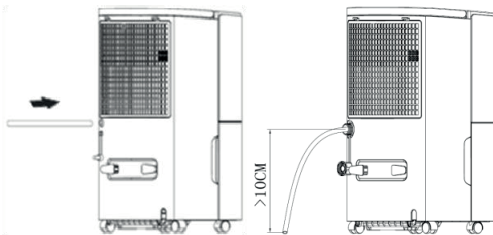
LØBENDE TØMNING

- Hvis afløbsslangen bruges, behøver vandbeholderen ikke at blive tømt.
- Når du bruger afløbsslangen, skal du kontrollere, at den er ren, og at den har den korrekte hældningsvinkel.
- Brug ikke affugteren med afløbsslange, hvis omgivelsestemperaturen er under 0 °C.
- Afløbsslangen må ikke placeres udendørs ved lave udendørs temperaturer.

Tilslut en vinylslange for løbende tømning

1. Tænd for enheden, fjern plastikdækslet fra afløbsstudsens (10).
2. Sæt en vinylslange med en indvendig diameter på 9 mm på afløbsstudsens (10), og placer den, så den hænger frit og munder ud på et passende sted.
3. Hold fugtighedsknappen (5) inde, indtil enheden udsender et bip, og den grønne indikatorlampe over knappen (5) lyser.

OBS! Slangen skal placeres i et afløb. Sørg for, at slangen ikke flytter sig, og kontrollér, at afløbet ikke er snavset. Ellers er der risiko for oversvømmelse.



VEDLIGEHOLDELSE

Rengøring af luftaffugteren

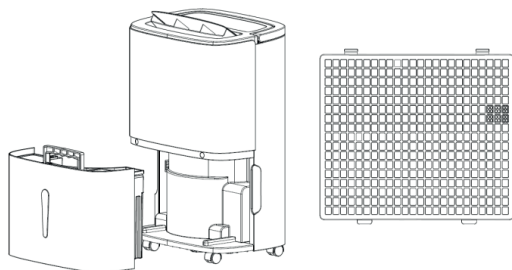
Tør produktet af med en blød, letfugtet klud.

Rengør luftfilteret

Brug ikke affugteren uden filter.

Det er vigtigt, at filteret holdes rent. Kontroller luftfilteret regelmæssigt, især under kontinuerlig drift.

1. Træk vandbeholderen ud, og tag forsigtigt luftfilteret ud.
2. Rengør luftfilteret forsigtigt med en støvsuger, eller vask det i varmt vand og en mild sæbeopløsning, og lad det tørre ordentligt.
3. Sæt filteret tilbage i modsat rækkefølge.



OPBEVARING

1. Tøm vandbeholderen, tør den, og sæt den tilbage.
2. Træk ledningen ud af stikkontakten, rul ledningen op, og placer den i vandbeholderen.
3. Rengør luftfilteret
4. Placer vandbeholderen et køligt og tørt sted

FEJLFINDING

FEJL	KONTROLLER	AFHJÆLPNING
Affugteren virker ikke	Er netledningen tilsluttet?	Sæt netledningen i en stikkontakt med jord.
	Er vandbeholderen fuld?	Tøm vandbeholderen
	Er vandbeholderen placeret korrekt?	Sæt vandbeholderen korrekt i
	Er rumtemperaturen over 35 °C eller under 5 °C?	Ved disse temperaturer aktiveres de beskyttelsesfunktioner i produktet, hvilket bevirker, at produktet ikke starter.
Lav kapacitet	Er filtrene snavsede?	Rengør filtrene
	Er luftindtaget tilstoppet?	Fjern evt. genstande, der dækker luftindtaget

Høj lyd	Er affugteren korrekt placeret?	Placer affugteren på en plan, stabil overflade
	Er filtrene snavsede?	Rengør filtrene
Vandlækage	Afløbsslangen sidder ikke fast	Kontroller afløbsslangen.
	Slangen er tilstoppet	Rengør slangen.
Der dannes rim	Driftstemperaturen er lav, affugteren er i afrimningsfunktion.	Affugteren har automatisk afrimningsfunktion

Der er ikke fejl på affugteren, hvis noget af følgende opstår

FÆNOMEN	ÅRSAG
Affugteren standser lejlighedsvis	Affugteren afrimer
Lille mængde afugtet vand	Affugteren kører ikke, hvis luftfugtigheden i rummet er mindre end 20%
Luftfugtigheden i rummet er stadig høj	Rummet er for stort.
	Døre og vinduer er åbne.
	Der er en gasvarmer i rummet, der afgiver fugt.
Dårlig lugt	Lugten kommer fra vægge, møbler og genstande.
Affugteren afgiver lyd	Cirkulationen af kølemidlet kan fremkalde lyd, indtil det stabiliseres.
Der er vand i vandbeholderen ved levering	Affugteren er blevet testet på fabrikken
Kontrollampen "Full" lyser	Vandbeholderen er fuld og skal tømmes.

EL-AFFALD

Brugte elektriske og elektroniske produkter, også alle typer batterier, skal afleveres der, hvor der indsamles til genbrug. (Iht. direktiv 2012/19/EU og 2006/66/EC).



