

TV-ANTENN
TV-ANTENNE
TV-ANTENNI
DVBT/T2 12/24 V



TV-ANTENN DVBT/T2 12/24 V

Härmed försäkrar Biltema att denna typ av radioutrustning, TV-antenn DVBT/T2 12/24 V, överensstämmer med direktiv 2014/53/EU. Den fullständiga texten till EU-försäkran om överensstämmelse finns på följande webbadress: www.biltema.com.

INTRODUKTION

Denna kombiantenn för både inomhus- och utomhusbruk tar emot digitala HDTV- och radiosändningar – DVB-T/DVB-T2, MPEG2/MPEG4, SD/HD och DAB/DAB+. Den har vattensäker design, med störningsskydd och UV-skydd och monteras på vägg eller mast. Strömförsörjning 230 V AC och 12/24 V DC samt mastfäste och installationsdetaljer medföljer. Detta är den bästa lösningen för mottagning hemma eller i båt/husvagn.

EGENSKAPER

- Hölje med störningsskydd
- Spänningsmatas via AC eller DC
- Inbyggd hög förstärkning och lågbrusförstärkare
- För digital TV-mottagning
- Specialdesignad för HDTV från digitala marksända signaler DVB-T, ISDB-T, DMB-T/H, ATSC och DAB/FM radio
- Vattentätt och UV-beständigt hölje
- Portabel för mobil användning i t ex husvagn eller båt
- Stödjer standarder: UHF/VHF, DAB/DAB+, DVBT/DVBT2, MPEG2/4, SD/HD, FM

TEKNISKA DATA

Frekvensband: FM: 87,5–108 MHz
 VHF: 174–230 MHz
 UHF: 470–862 MHz

Max radiofrekvenseffekt: < -5 dBm

Förstärkning: 28 dB

Max. utnivå: 100 dBµV

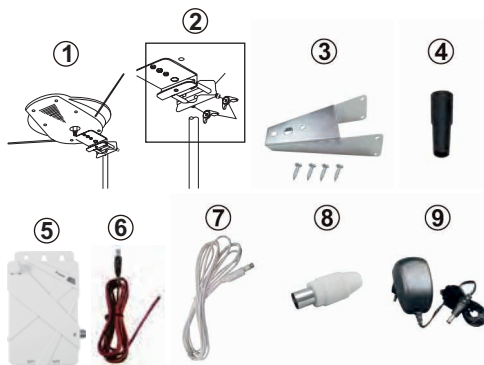
Impedans: 75 ohm

Brustal: < 5 dB

Spänningsmatning: 12/24 V DC

INGÅENDE DELAR

Kontrollera innehållet i förpackningen innan installationen påbörjas.



1. Antenn, huvudenhet
2. Mastklämma
3. Mastfäste
4. Vattentät hylsa
5. AC/DC-spänningsenhet
6. DC-spänningskabel
7. Koaxialkabel, 6 m
8. 9,5 mm kontakt
9. AC/DC adapter, 230 V AC/12 V DC
10. F-kontakt

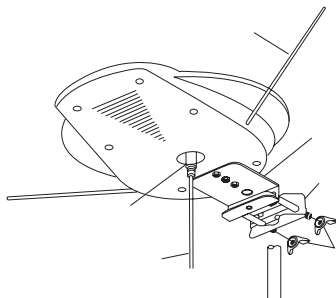
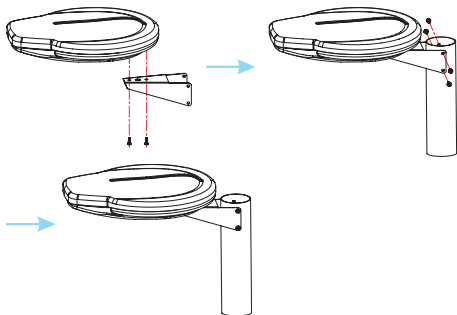
ANVÄNDARINSTRUKTIONER

OBS: För bästa mottagning, beakta följande:

- Placera aldrig antennen nära störningskällor som t ex klimatanläggning, mikrovägsugn.
- Används antennen inomhus bör den placeras nära ett fönster.
- Montera antennen så högt som möjligt.
- För att få bästa möjliga bild och ljud, starta digitalboxens automatiska kanalsökning, se beskrivning i digitalboxens instruktionsmanual.
- Om inte alla kanaler i ditt område hittas, försök att välja en bättre placering för antennen, enligt beskrivningen ovan.
- Rikta antennen mot sändaren.

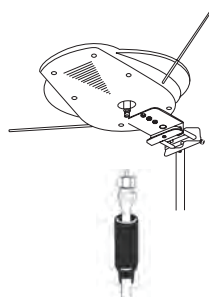
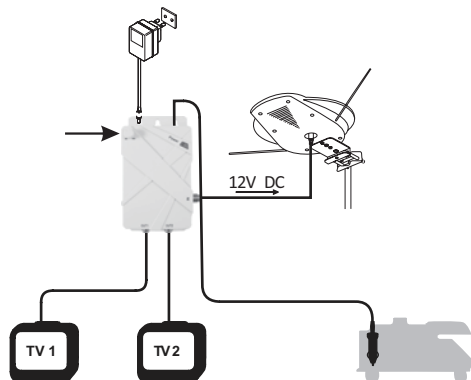
MONTERING

Montera mastfästen på antennen med medföljande skruvar.

Mastdiameter <40 mm**Mastdiameter < 67 mm****Anslutning av spänningsmatning**

Anslut koaxialkabeln till förstärkaringången.

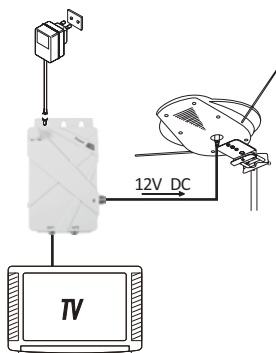
Anslut F-konakten till uttaget i botten av antennen och tryck över den vattentäta hylsan.



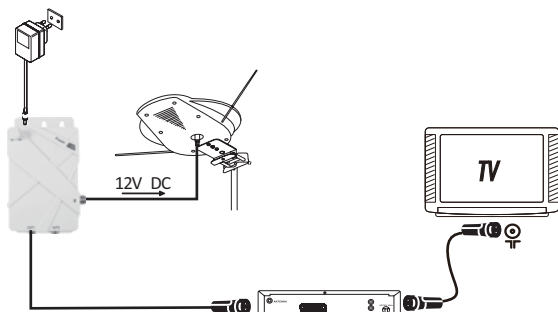
INSTALLATION

Antennen installeras direkt till TV:n eller via digitalbox enligt följande figurer.

Anslutning direkt till TV



Anslutning via digitalbox



EL-AVFALL

Förbrukade elektriska och elektroniska produkter, däribland alla typer av batterier, ska lämnas till avsett insamlingsställe för återvinning.

(Enligt direktiv 2002/96/EG och 2006/66/EC).



TV-ANTENNE DVBT/T2 12/24 V

Biltema forsikrer at denne typen radioutstyr, TV-antenne DVBT/T2 12/24 V, samsvarer med direktiv 2014/53/EU. Den fullstendige teksten til EU-erklæringen finner du på følgende adresse:

www.biltema.com.

INNLEDNING

Denne kombiantennen for både innen- og utendørsbruk mottar digitale HDTV- og radiosendinger – DVB-T/DVB-T2, MPEG2/MPEG4, SD/HD og DAB/DAB+. Den har vannsikker design, er beskyttet mot forstyrrelser, UV-beskyttet, og den monteres på vegg eller mast. Strømforsyning 230 V AC og 12/24 V DC samt mastfeste og installasjonsdeler medfølger. Dette er den beste løsningen for mottak hjemme eller i båt/campingvogn.

EGENSKAPER

- Deksel beskyttet mot forstyrrelser
- Strømtilførsel via AC eller DC
- Innebygd høy forsterkning og lavstøyforsterker
- For digitalt TV-mottak
- Spesialdesignet for HDTV fra digitale bakkesendte signaler DVB-T, ISDB-T, DMB-T/H, ATSC og DAB/FM radio
- Vann tett og UV-bestandig deksel
- Flyttbar for mobil bruk i f.eks. campingvogn eller båt
- Støtter standarder: UHF/VHF, DAB/DAB+, DVBT/DVBT2, MPEG2/4, SD/HD, FM

TEKNISKE DATA

Frekvensbånd:FM: 87,5–108 MHz
 VHF: 174–230 MHz
 UHF: 470–862 MHz

Maks. radiofrekvenseffekt:<-5 dBm

Forsterkning:28 dB

Maks. utnivå:100 dBμV

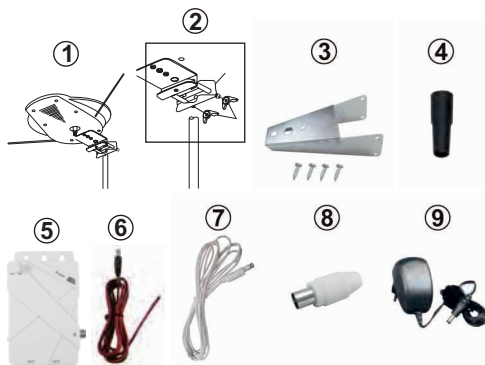
Impedans:75 ohm

Støytall:< 5 dB

Strømtilførsel:12/24 V DC

MEDFØLGENDE DELER

Kontroller innholdet i forpakningen før installasjon igangsettes.



1. Antenne, hovedenhet
2. Mastklemme
3. Mastfeste
4. Vann tett hylse
5. AC/DC-spenningsenhet
6. DC-spenningskabel
7. Koaksialkabel, 6 m
8. 9,5 mm kontakt
9. AC/DC adapter, 230 V AC/12 V DC
10. F-kontakt

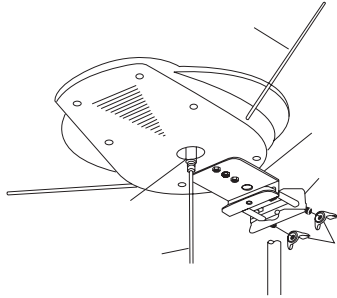
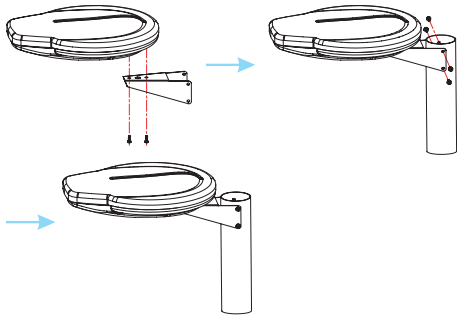
BRUKERINSTRUKSJONER

OBS: For best mottak, iaktta følgende:

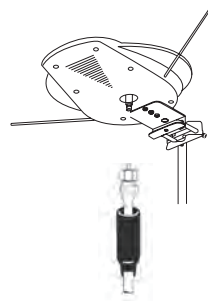
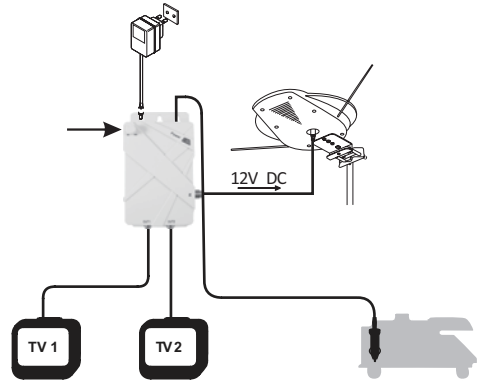
- Plasser aldri antennen nær forstyrrelseskilder som f.eks. klimaanlegg og mikrobølgeovn.
- Brukes antennen innendørs, bør den plasseres nær et vindu.
- Monter antennen så høyt som mulig.
- For å få best mulig bilde og lyd, start digitalboksens automatiske kanalsøk, se beskrivelse i digitalboksens instruksjonsbok.
- Om ikke alle kanaler i ditt område blir funnet, prøv å velge en bedre plassering for antennen, i samsvar med beskrivelsen ovenfor
- Rett antennen mot senderen.

MONTERING

Monter mastfestene på antennen med medfølgende skruer.

Mastdiameter <40 mm**Mastdiameter < 67 mm****Tilkobling av strømtilførsel**

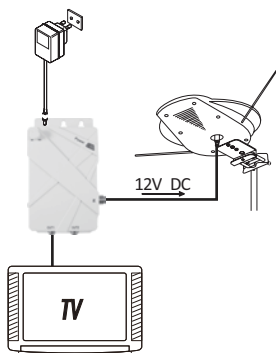
Koble koaksialkabelen til forsterkerinngangen.
Koble F-kontakten til uttaket i bunnen av antennen, og trykk den vanntette hylsen over.



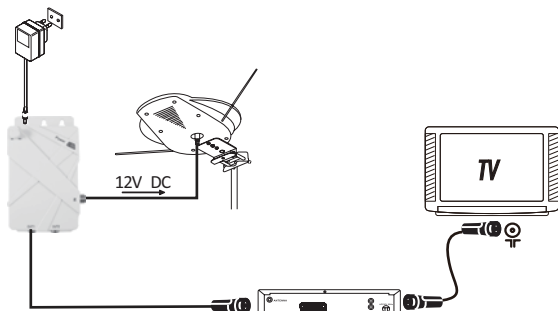
INSTALLASJON

Antennen installeres rett til TV-en eller via digitalboks som vist i figurene nedenfor.

Tilkobling direkte til TV



Tilkobling via digitalboks



EE-AVFALL

Brukte elektriske og elektroniske produkter, deriblant alle typer batterier, skal leveres til gjenvinning på eget innsamlingssted. (I henhold til direktiv 2002/96/EF og 2006/66/EC).



TV-ANTENNI DVBT/T2 12/24 V

Biltema vakuuttaa, että radiolaitetyyppi, TV-antenni DVBT/T2 12/24 V, on direktiivin 2014/53/EU mukainen. EU-vaatimustenmukaisuusvakuutuksen täysimittainen teksti on saatavilla seuraavassa internetosoitteessa: www.biltema.com.

JOHDANTO

Tämä sisä- ja ulkokäyttöön tarkoitettu yhdistelmäantenni ottaa vastaan digitaalisia HDTV- ja radiolähetyslähteyksiä: DVB-T/DVB-T2, MPEG2/MPEG4, SD/HD ja DAB/DAB+. Se kestää vettä. Se on häiriö- ja UV-suojattu. Se kiinnitetään seinään tai mastoon. 230 tai 12/24 voltin virransyöttö. Mukana mastokiinnike ja asennustarvikkeet. Tämä on paras vastaanottoratkaisu kotona, veneessä tai asuntovaunussa.

OMINAISUUDET

- Häiriösuojattu kotelo
- AC- tai DC-virransyöttö
- Sisäinen vahvistin vahvistaa tehokkaasti, mutta kohina jää vähäiseksi.
- Digitaalisten tv-lähetysten vastaanottoa varten
- Suunniteltu erityisesti maanpäällisen verkon digitaalisten HDTV-lähetysten vastaanottoon: DVB-T, ISDB-T, DMB-T/H, ATSC ja DAB/FM-radio
- Vesitiivis ja UV-säteilyä kestävä kotelo
- Voidaan käyttää esimerkiksi veneessä tai asuntovaunussa
- Yhteensopivuus: UHF/VHF, DAB/DAB+, DVBT/DVBT2, MPEG2/4, SD/HD, FM

TEKNISET TIEDOT

Taajuuskaista: FM: 87,5–108 MHz
 VHF: 174–230 MHz
 UHF: 470–862 MHz

Radiotaajuusteho maks.: <-5 dBm

Vahvistus: 28 dB

Suurin lähtö: 100 dBµV

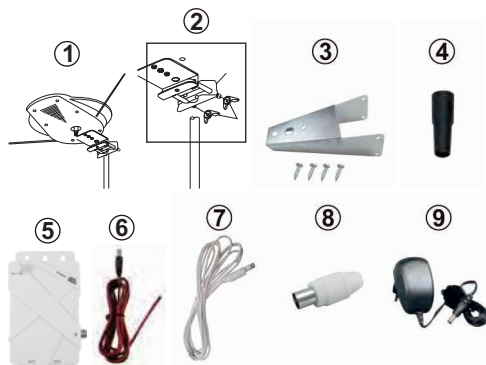
Impedanssi: 75 ohm

Kohinakerroin: < 5 dB

Virransyöttö: 12/24 V DC

TOIMITUKSEN SISÄLTÄMÄT OSAT

Tarkista pakkauksen sisältö ennen asennuksen aloittamista.



1. Antenni, pääyksikkö
2. Mastopuristin
3. Mastokiinnike
4. Vesitiivis hylsy
5. AC/DC-syöttöyksikkö
6. DC-virtajohto
7. Koaksiaalikaapeli, 6 m
8. 9,5 mm:n liitin
9. Muuntaja, 230 V AC/12 V DC
10. F-jatkoliitin

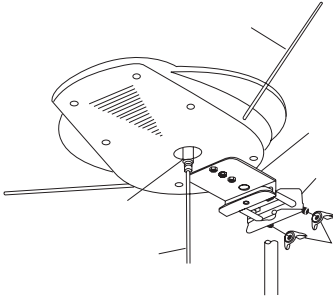
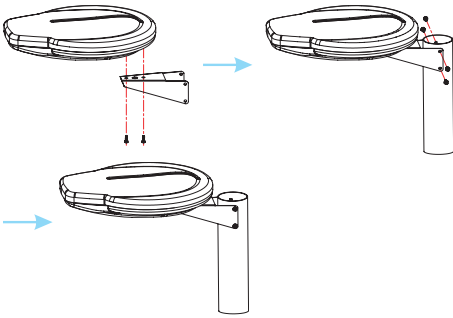
KÄYTTÖOHJEET

HUOMIO: Saat parhaat vastaanottotulokset toimimalla seuraavasti:

- Älä aseta antennia ilmastolaitteen tai mikroaal-touunin kaltaisen häiriölähteen lähelle.
- Jos antennia käytetään sisätiloissa, aseta se lähelle ikkunaa.
- Asenna antenni mahdollisimman korkealle.
- Käynnistä digitaalivastaanottimen automaattinen kanavahaku, jotta kuva ja ääni vastaanotetaan mahdollisimman korkealaatuisena. Lisätietoja on digitaalivastaanottimen käyttöohjeessa.
- Jos kaikkia alueellasi näkyviä kanavia ei löydetä, yritä valita antennille parempi paikka edellä kuvalla tavalla.
- Suuntaa antenni lähettimeen.

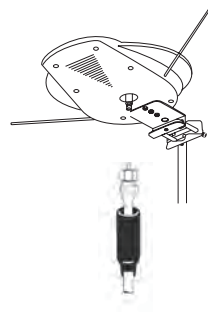
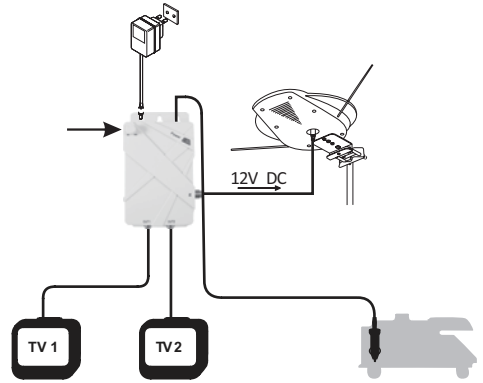
ASENTAMINEN

Kiinnitä mastokiinnike antenniin mukana toimitettujen ruuvien avulla.

Maston läpimitta <40 mm**Maston läpimitta < 67 mm****Yhdistäminen virransyöttöön**

Yhdistä koaksiaalikaapeli vahvistintuloon.

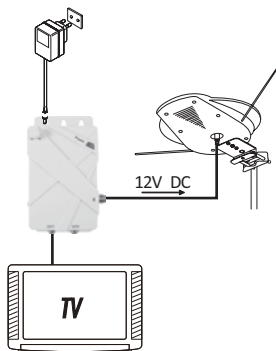
Yhdistä F-liitäntä antennin alaosaan liitäntään. Paina vesitiivis hylsy liitoksen päälle.



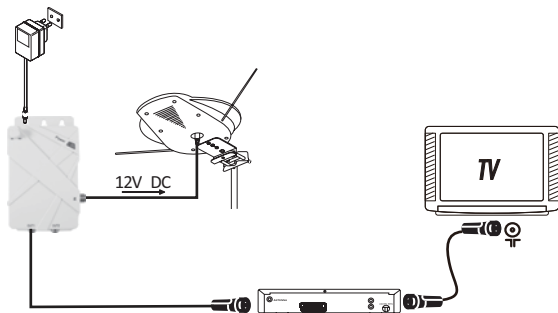
ASENTAMINEN

Antenni yhdistetään suoraan televisioon tai digitaalivastaanottimen kautta seuraavissa kuvissa näkyvällä tavalla.

Yhdistäminen suoraan televisioon



Yhdistäminen digitaalivastaanottimen kautta



ELEKTRONIIKKAJÄTE

Käytetyt sähkö- ja elektroniset laitteet, myös kaikki akut ja paristot, on toimitettava kierrätykseen. (Direktiivien 2002/96/EU ja 2006/66/EC mukaisesti).



TV-ANTENNE DVBT/T2 12/24 V

Hermed erklærer Biltema, at radioudstyrstypen, TV-antenn DVBT/T2 12/24 V, er i overensstemmelse med direktiv 2014/53/EU. EU-overensstemmelseserklæringens fulde tekst kan findes på følgende internet-adresse: www.biltema.com.

INTRODUKTION

Denne kombiantenne til både inden- og udendørs brug modtager digitale HDTV- og radioudsendelser – DVB-T/DVB-T2, MPEG2/MPEG4, SD/HD og DAB/DAB+. Den er i et vandtæt design, sikret mod forstyrrelser og UV-beskyttet. Monteres på væg eller mast. Strømforsyning 230 V AC og 12/24 V DC samt mastebeslag og installationsdele medfølger. Dette er den bedste løsning til modtagelse hjemme eller i båden/campingvognen.

EGENSKABER

- Kappe, som beskytter mod forstyrrelser
- Får strøm via AC eller DC
- Indbygget kraftig forstærkning og antistøj forstærkning
- Til digital TV-modtagelse
- Specialdesignet til HDTV fra digitale terrestriske signaler DVB-T, ISDB-T, DMB-T/H, ATSC og DAB/FM radio
- Vandtæt og UV-bestandig kappe
- Portabel til mobil brug i f.eks. båd eller campingvogn
- Understøtter standarder: UHF/VHF, DAB/DAB+, DVBT/DVB2, MPEG2/4, SD/HD, FM

TEKNISKE DATA

Frekvensbånd:FM: 87,5–108 MHz
 VHF: 174–230 MHz
 UHF: 470–862 MHz

Maks. radiofrekvenseffekt:<-5 dBm

Forstærkning:28 dB

Maks. udgangsniveau:100 dBµV

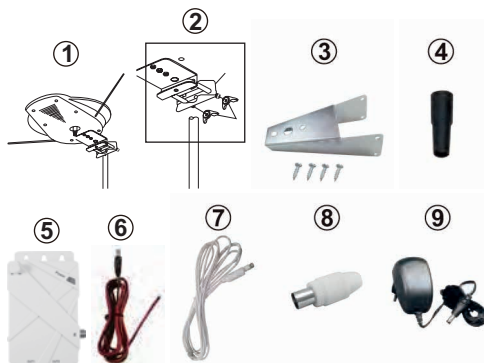
Impedans:75 ohm

Støj:< 5 dB

Spænding:12/24 V DC

MEDFØLGENDE DELE

Kontroller pakkens indhold, inden installationen påbegyndes.



1. Antenne, hovedenhed
2. Mastklemme
3. Mastbeslag
4. Vandtæt muffe
5. AC/DC-spændingsenhed
6. DC-spændingskabel
7. Koaxialkabel, 6 m
8. 9,5 mm stik
9. AC/DC adapter, 230 V AC/12 V DC
10. F-stik

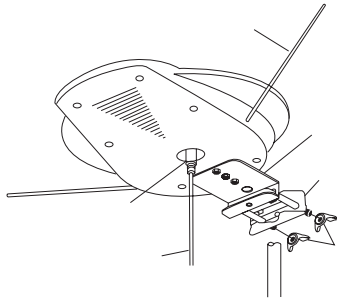
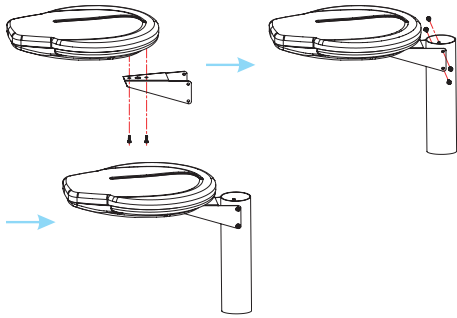
BRUGERVEJLEDNINGER

OBS: For at opnå den bedste modtagelse skal man tage højde for følgende:

- Placer aldrig antennen i nærheden af forstyrrende kilder som f.eks. klima anlæg og mikrobølgeovn.
- Hvis antennen anvendes indendørs, skal den placeres tæt ved et vindue.
- Monter antennen så højt som muligt.
- For at få bedst mulig billede og lyd, bør man bruge digitalboxens automatiske kanalsøgning, se beskrivelsen i digitalboxens manual.
- Hvis ikke alle kanaler i dit område bliver fundet, forsøg at finde en bedre placering til antennen, iht. beskrivelsen ovenfor.
- Ret antennen mod senderen.

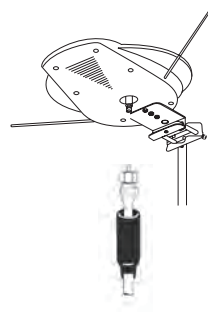
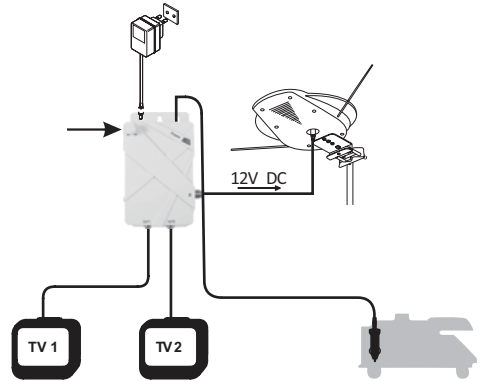
MONTERING

Monter mastebeslagene på antennen med de medfølgende skruer.

Mastediameter <40 mm**Mastediameter < 67 mm****Tilslutning af spændingstilførsel**

Slut koaxialkablet til forstærkerindgangen.

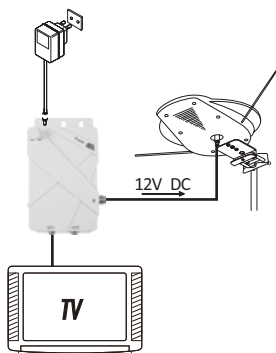
Slut F-stikket til udtaget i bunden af antennen og tryk den vandtætte muffe over.



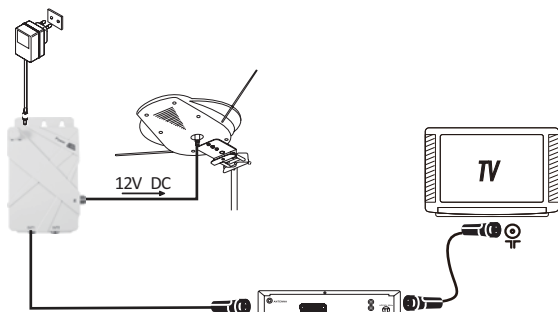
INSTALLATION

Antennen installeres direkte til dit TV eller til digitalboxen iht. følgende billeder.

Tilslutning direkte til TV



Tilslutning via digitalbox



EL-AFFALD

Brugte elektriske og elektroniske produkter, også alle typer batterier, skal afleveres der, hvor der indsamles til genbrug. (Iht. direktiv 2002/96/EG og 2006/66/EC).



