

SLANGVINDA 360°, TRYCKLUFT
SLANGETROMMEL 360°, TRYCKLUFT
LETKUKELA 360°, PAINEILMA
SLANGERULLE 360°, TRYCKLUFT



ORIGINAL MANUAL

SLANGVINDA 360°, TRYCKLUFT

Läs igenom hela manualen före montering och användning, var särskilt uppmärksam på säkerhetsinformationen. Spara alltid denna manual i närheten av produkten så att operatören har den lättåtkomlig. Vid eventuell försäljning eller överlåtelse skall denna manual följa med. Vi reserverar oss för möjligheten att illustrationer och beskrivningar av enstaka detaljer inte alltid stämmer helt överens med produkten.

TEKNISKA DATA

Slangmaterial: Polyesterarmerad PVC
Slanglängd: 20 + 1 m
Slangdimension Ø: 3/8" (Inv. 9 mm, utv. 16 mm)
Anslutning: Snabbkoppling tryckluft
Max. arbetstryck: 10 bar
Temperatur: -10 °C till +45 °C
Svängbar: 360°
Vikt: 8 kg

ANVÄNDNINGSMÅL

15-027 Slangvinda 360°, tryckluft är avsedd för vägg- eller golvmontering. Slangen rullas smidigt in manuellt med ett vevhandtag.

SÄKERHETSFÖRESKRIFTER

- Kontrollera kompressorns lufttryck innan anslutning.
- Överskrid aldrig max tillåtet arbetstryck.
- Stäng av kompressorn efter användning.
- Det är säkrast att stänga av kompressorn innan slangen rullas in.
- Undvik att slangen kommer i kontakt med kemikalier som löser upp pvc, exempelvis aceton, lacknafta, bensin, syra med mera.
- För att undvika tryckfall skall en eventuell förlängnings-slang:
 - inte vara för lång
 - ha minst samma innerdiameter som slangupprullarens slang.
- Använd inte slangupprullaren vid låga temperaturer eftersom slangen blir stel och svår att rulla in.
- Enbart kvalificerad reparatör får laga slangupprullaren. Med "kvalificerad reparatör" avses en person som har den utbildning och kunskap som krävs för att utföra en reparation på ett säkert och korrekt sätt.
- Rulla aldrig in en smutsig eller blöt slang. Torka av den först med en torr trasa.
- Vid rengöring, torka aldrig vatten på eller i trumman.

ÖVERSIKTSBILD

1. Snabbkoppling
2. Böjskydd
3. Utgående slang
4. Stopp
5. Lyfthandtag
6. Väggekonsol
7. Vevhandtag
8. Trumma
9. Monteringshål, golv
10. Ingående slang

MONTERING

Slangupprullaren är avsedd till att monteras på en torr och skyddad plats i närheten av kompressorn. Medföljande plastplugg skall endast användas för montering på tegel eller stenväggar.

Väggmontering

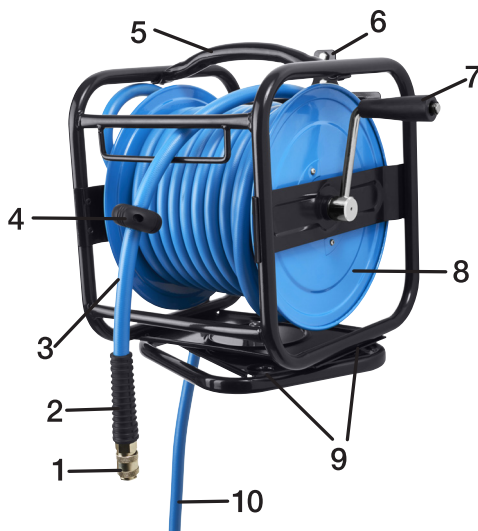
- Kontrollera att väggen är fast och stabil och klarar av den belastning som slangupprullaren kan medföra vid användning.
- Välj en lämplig plats på väggen och markera väggkonsolens (6) två skruvhål på väggen med en penna eller körnare.
- Borra hål med ett lämpligt borr. Vid montering på tegelvägg får inte något hål hamna i murbruksfogen.
- Skruva fast väggkonsolen i väggen.
- Häng upp slangvindan på väggkonsolen.
- Kontrollera att slangvindan inte hänger löst.

Golvmontering

- Kontrollera så att underlaget är fast och stabilt samt klarar av den belastning som slangvindan kan medföra vid användning.
- Välj en lämplig plats och markera de fyra monteringshålen (9) på underlaget med en penna eller körnare.
- Borra hål med ett lämpligt borr.

ANVÄNDNING

- Rulla försiktigt ut slangen till önskad längd.
- Anslut ingående slang (10) till kompressorns tryckregulator. Starta kompressorn och justera lämpligt arbetstryck på tryckregulatorn.
- Efter avslutat arbete, stäng av kompressorn och avsläpna anslutningen så att det inte finns något tryck i slangen. Fäst ingående slang (10) på sidan av trumman.
- Rulla in utgående slang (3) med vevhandtaget (7), fördela slangen jämnt över hela trumman. Om slangen är blöt eller smutsig, torka först av den med en torr trasa.



OVERSETTING AV ORIGINAL BRUKSANVISNING

SLANGETROMMEL 360°, TRYKKLUFT

Les gjennom hele bruksanvisningen før montering og bruk, og legg spesielt merke til sikkerhetsinformasjonen. Denne bruksanvisningen må alltid være i nærheten av produktet slik at operatøren har den for hånden. Ved eventuelt salg eller overlevering må denne bruksanvisningen medfølge. Vi forbeholder oss retten til at enkelte illustrasjoner og beskrivelser ikke alltid er i overensstemmelse med produktet.

TEKNISKE DATA

Slangemateriale: Polyesterarmert PVC
 Slangelengde: 20 + 1 m
 Slangedimensjon Ø: 3/8" (innv. 9 mm, utv. 16 mm)
 Tilkobling: Hurtigkobling trykkluft
 Maks. arbeidstrykk: 10 bar
 Temperatur: -10 °C til +45 °C
 Sving: 360°
 Vekt: 8 kg

BRUKSOMRÅDE

15-027 Slangetrommel 360°, trykkluft skal monteres på vegg eller gulv. Slangen rulles enkelt inn manuelt ved hjelp av en sveiv.

SIKKERHETSFRSKRIFTER

- Kontroller kompressorens lufttrykk før tilkobling.
- Maksimalt tillatt arbeidstrykk må aldri overskrides.
- Slå av kompressoren etter bruk.
- Det er best hvis kompressoren slås av før slangen rulles inn.
- Unngå at slangen kommer i kontakt med kjemikalier som kan løse opp PVC, for eksempel aceton, white spirit, bensin, syre og lignende.
- For å unngå trykkfall må en eventuell skjøteslange:
 - ikke være for lang
 - ha minst samme innvendig diameter som slangen på slangetrommelen.
- Slangetrommelen må ikke brukes når det er kaldt. Da blir slangen stiv og vanskelig å rulle inn.
- Slangetrommelen må kun repareres av kvalifisert reparatør. Med "kvalifisert reparatør" menes en person som har den opplæringen og kunnskapen som kreves for å utføre en reparasjon på en sikker og riktig måte.
- Skitten eller våt slange må ikke rulles inn. Tørk av den med en tørr klut først.
- Ved rengjøring må du aldri spyle vann på eller i trommelen.

OVERSIKTSBILDE

1. Hurtigkobling
2. Beskyttelse mot bøying
3. Slange ut
4. Stopp
5. Bærehåndtak
6. Veggkonsoll
7. Sveiv
8. Trommel
9. Monteringshull, gulv
10. Slange inn

MONTERING

Slangetrommelen skal monteres på et tørt og sikkert sted i nærheten av kompressoren. Medfølgende plastplugg skal kun brukes ved montering i tegl eller steinvegger.

Veggmontering

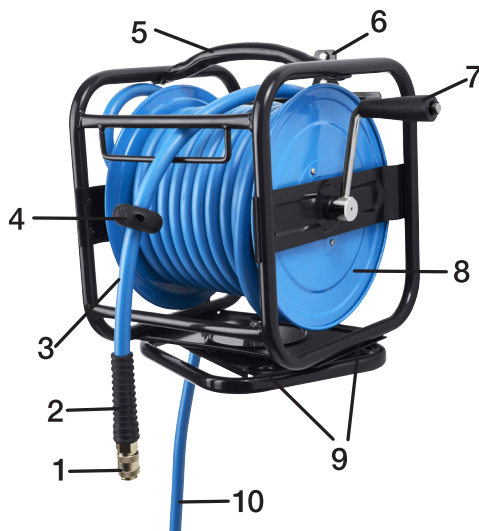
- a. Kontroller at veggen er fast og stabil og at den tåler belastningen slangetrommelen kan utsette den for ved bruk.
- b. Velg egnet sted på veggen, og merk de to skruehullene for veggfestet (6) på veggen ved hjelp av en tusj eller dor.
- c. Bor hull med et egnet bor. Ved montering på teglvegg må du passe på så ingen hull havner i fugene.
- d. Skru fast veggfestet i veggen.
- e. Heng opp slangetrommelen på veggfestet.
- f. Kontroller at slangetrommelen ikke henger løst.

Gulvmontering

- a. Kontroller at underlaget er fast og stabil og at det tåler belastningen slangetrommelen kan utsette den for ved bruk.
- b. Velg egnet sted, og merk de fire monteringshullene (9) på underlaget ved hjelp av en tusj eller dor.
- c. Bor hull med et egnet bor.

BRUK

- Rull forsiktig ut slangen til ønsket lengde.
- Koble tilførselsslangen (10) til kompressorens trykkregulator. Start kompressoren, og juster arbeidstrykket ved hjelp av trykkregulatoren.
- Når arbeidet er avsluttet, må du stoppe kompressoren og koble den fra slik at det ikke er trykk i slangen. Fest inntaksslangen (10) på siden av trommelen.
- Rull inn slangen (3) ved hjelp av sveiven (7), pass på så slangen fordeles jevnt over hele trommelen. Hvis slangen er våt eller skitten, må du tørke av den ved hjelp av en tørr klut før den rulles inn.



KÄÄNNÖS ALKUPERÄISESTÄ OHJEKIRJASTA

LETKUKELA 360°, PAINEILMA

Ohjekirja ja erityisesti siinä olevat turvallisuustiedot on luettava kokonaan ennen asennusta ja käyttämistä. Ohjekirja on säilytettävä aina helposti saatavilla tuotteen lähellä. Mikäli tuote myydään tai luovutetaan eteenpäin, ohjekirja on annettava tuotteen mukana. Kuvat ja yksittäisten osien kuvatukset eivät aina vastaa tuotetta täydellisesti.

TEKNISET TIEDOT

Letkun materiaali: Polyesterivahvisteinen PVC
 Letkun pituus: 20 + 1 m
 Letkun Ø: 3/8" (sis. 9 mm, ulkopuolella 16 mm)
 Liitäntä: Pikaliitin, paineilma
 Suurin työpaine: 10 baaria
 Lämpötila: -10 – +45 °C
 Kääntyy: 360°
 Paino: 8 kg

KÄYTTÖTARKOITUS

15-027 Letkukela 360°, paineilmalle on tarkoitettu asennettavaksi seinään tai lattiaan. Letku kelataan kätevästi manuaalisen kammien avulla.

TURVALLISUUSOHJEET

- Tarkasta kompressorin ilmanpaine ennen liittämistä.
- Älä koskaan ylitä suurinta sallittua työpainetta.
- Sulje kompressorin käytön jälkeen.
- Turvallisista on sulkea kompressorin ennen letkun kelaamista sisään.
- Letku ei saa altistua PVC:tä luottaville kemikaaleille, esimerkiksi asetonille, lakkabensiinille, bensiinille, hapoille ym.
- Painehäviön välttämiseksi mahdollisen jatkoletkun on oltava:
 - mahdollisimman lyhyt
 - sisälämpimältään samansuuruinen kuin letkukelan letku.
- Letkukela ei sovellu alhaisiin lämpötiloihin, sillä silloin letku on jäykkä ja vaikeasti kelautuva.
- Letkukelan saa korjata vain ammattitaitoinen korjaaja. "Ammattitaitoinen korjaaja" tarkoittaa henkilöä, jolla on tarvittava koulutus ja riittävät taidot korjausten tekemiseen turvallisella ja oikealla tavalla.
- Letkua ei saa kelata likaisena tai märkänä. Pyyhi se ensin kuivalla liinalla.
- Älä puhdista letkukelaa suihkuttamalla vettä sen päälle tai rummun sisälle.

TUOTTEEN OSAT

1. Pikaliitin
2. Taivutussuoja
3. Lähtevä letku
4. Rajoitin
5. Nostokahva
6. Seinäkonsoli
7. Veivikampi
8. Rumpu
9. Asennusreikä, lattia
10. Tuleva letku

ASENTAMINEN

Letkukela tulee asentaa kuivaan ja suojaiseen paikkaan kompressorin lähelle. Mukana toimitettuja muovitulppia käytetään vain tiili- tai kiviseinäasennuksessa.

Seinäasennus

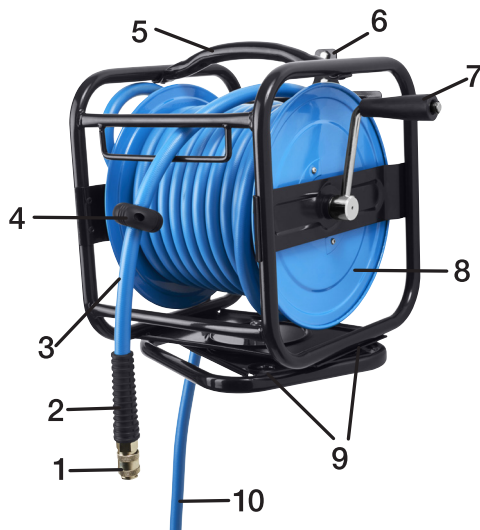
- Tarkasta, että seinä on luja ja vakaa ja kestää kuormituksen, jonka letkukelan käyttäminen voi aiheuttaa.
- Valitse seinästä sopiva kohta ja merkitse seinäkonsolin (6) neljä ruuvinreikää siihen kynällä tai piikillä.
- Poraa reiät sopivalla terällä. Jos seinä on tiiltä, varmista, ettei mikään ruuvi osu laastisauman kohdalle.
- Kiinnitä seinäkonsoli seinään.
- Ripusta letkukela seinäkonsoliin.
- Tarkasta, että letkukela asettuu tukevasti.

Lattia-asennus

- Tarkasta, että alusta on luja ja vakaa ja kestää kuormituksen, jonka letkukelan käyttäminen voi aiheuttaa.
- Valitse sopiva kohta ja merkitse konsolin neljä ruuvinreikää (9) siihen kynällä tai piikillä.
- Poraa reiät sopivalla terällä.

KÄYTTÖ

- Kelaa letku varovasti halutun pituiseksi.
- Liitä tuleva letku (10) kompressorin paineensäätimeen. Käynnistä kompressorin ja säädä työpaine sopivaksi paineensäätimestä.
- Kun työ on tehty, sammuta kompressorin ja irrota liitin, jotta letkuun ei jää painetta. Kiinnitä tuleva letku (10) rummun sivuun.
- Kelaa lähtevä letku (3) sisään kammella (7), jaa letku tasaisesti koko rummulle. Jos letku on märkä tai likainen, pyyhi se ensin kuivalla liinalla.



OVERSÆTTELSE AF DEN ORIGINALE MANUAL

SLANGERULLE 360°, TRYKLUFT

Læs hele manualen igennem inden brugen, og vær særlig opmærksom på sikkerhedsinformationerne. Opbevar altid denne manual i nærheden af produktet, så operatøren har den ved hånden. Ved evt. salg eller overdragelse skal denne manual følge med. Vi påtager os ikke ansvaret for, at illustrationer og beskrivelser af enkelte detaljer muligvis ikke altid er i overensstemmelse med produktet.

TEKNISKE DATA

Slangemateriale: Polyesterarmeret PVC
 Slangelængde: 20 + 1 m
 Slangedimension Ø: 3/8" (indv. 9 mm, udv. 16 mm)
 Tilslutning: Lynkobling for trykluft
 Maks. arbejdsstryk: 10 bar
 Temperatur: -10 °C til +45 °C
 Drejelig: 360°
 Vægt: 8 kg

ANVENDELSESOMRÅDE

15-027 Slangerulle 360°, trykluft, er beregnet til væg- eller gulvmontering. Slangen rulles let ind manuelt med et håndsving.

SIKKERHEDSFORSKRIFTER

- Kontroller kompressorens lufttryk inden tilslutning.
- Overskrid aldrig det maksimale tilladte arbejdsstryk.
- Sluk kompressoren efter brug.
- Det er sikrest at slukke for kompressoren, inden slangen rulles ind.
- Undgå, at slangen kommer i kontakt med kemikalier som opløser PVC, som f.eks. acetone, terpentin, benzin, syre med mere.
- For at undgå trykfald skal en evt. forlængerslange:
 - ikke være for lang
 - have mindst samme indvendige diameter som slangen på slangerullen.
- Brug ikke slangerullen ved lave temperaturer, da slangen bliver stiv og vanskelig at rulle ind.
- Slangerullen må kun repareres af en kvalificeret reparatør. Med "kvalificeret reparatør" menes en person, der har den uddannelse og viden, der kræves til at foretage reparationer på sikker og korrekt måde.
- Rul aldrig en snavset eller våd slange ind. Tør den først af med en tør klud.
- Ved rengøring må der ikke sprøjtes vand på eller i rullen.

OVERSIGTSBILLEDE

1. Lynkobling
2. Knæksikring
3. Udgående slange
4. Stop
5. Løftehåndtag
6. Vægkonsol
7. Håndsving
8. Tromle
9. Monteringshul, gulv
10. Indgående slange

MONTERING

Slangerullen er beregnet til montering på et tørt og beskyttet sted i nærheden af kompressoren. De medfølgende plast-plugs må kun bruges til montering på vægge af tegl eller sten.

Vægmontering

- a. Kontroller, at væggen er fast og stabil og kan tåle den belastning, som slangerullen kan medføre ved brugen.
- b. Vælg et passende sted på væggen, og marker vægkonsollens (6) to skruerhuller på væggen med en blyant eller en kørner.
- c. Bor huller med et passende bor. Ved montering på teglstensvægge må ingen af hullerne sidde i mørtelfuger.
- d. Skru vægkonsollen fast i væggen.
- e. Hæng slangerullen op på vægkonsollen.
- f. Kontroller, at slangerullen ikke sidder løst.

Gulvmontering

- a. Kontroller, at underlaget er fast og stabilt og kan tåle den belastning, som slangerullen kan medføre ved brugen.
- b. Vælg et passende sted, og marker de fire monteringshuller (9) på underlaget med en blyant eller en kørner.
- c. Bor huller med et passende bor.

ANVENDELSE

- Rul forsigtigt slangen ud til den ønskede længde.
- Tilslut den indgående slange (10) til kompressorens trykregulator. Start kompressoren, og juster den til et passende arbejdsstryk på trykregulatoren.
- Når arbejdet er afsluttet, slukkes kompressoren, og tilslutningen afmonteres, så der ikke er tryk i slangen. Fastgør den indgående slange (10) på siden af tromlen.
- Rul den udgående slange (3) ind med håndsvinget (7), og fordel slangen jævnt over hele tromlen. Hvis slangen er våd eller snavset, skal den først tørres af med en tør klud.

