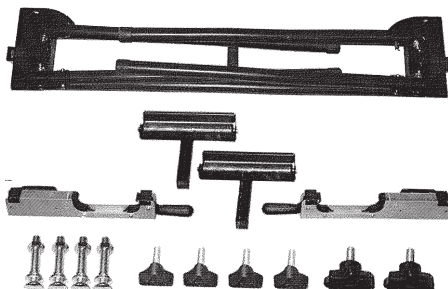


SÅGBORD FÖR KAP- OCH GERINGSSÅGAR

INTRODUKTION

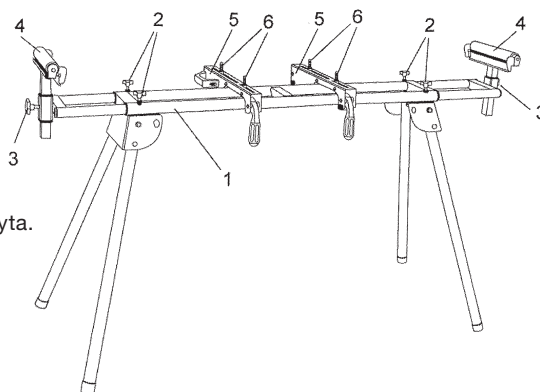
Öppna förpackningen försiktigt och kontrollera att innehållet stämmer överens med denna bild.

OBS! Läs och spara denna manual!



Översiktsbild

1. Sågbord
2. Justeringsvred längd
3. Justeringsvred höjd
4. Arbetsstöd
5. Fästen för såg
6. Skruv, mutter och bricka

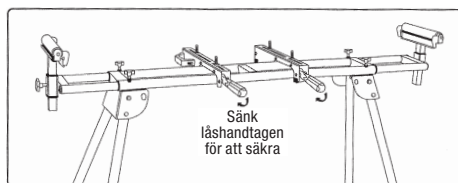
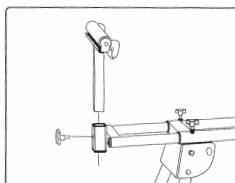
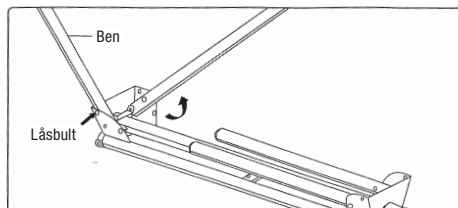


SÄKERHETSFÖRESKRIFTER

- Placera sågen på en plan och halkfri yta.
- Använd alltid skyddsglasögon och hörselskydd.
- Använd arbetskläder och handskar.
- Förvara sågen på en torr plats, oåtkomlig för barn.
- Kontrollera regelbundet att alla skruvar är ordentligt åtdragna.

MONTERING

OBS! Fäst en plywoodskiva på bordet om fästhålen inte passar sågen. Fäst sågen på plywoodskivan.



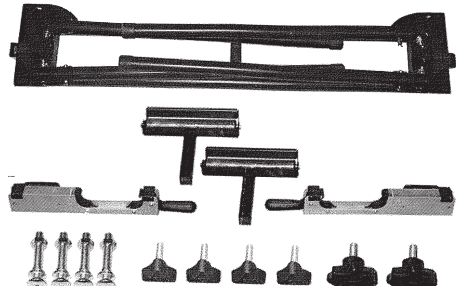
Sänk
låshandtagen
för att säkra

SAGBORD FOR KAPP- OG GJÆRINGSSAG

INNLEDNING

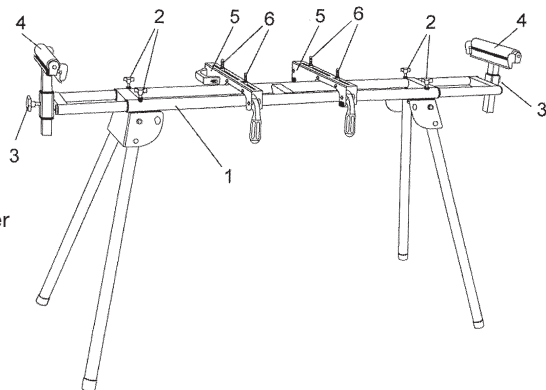
Åpne forpakningen forsiktig, og kontroller at innholdet er i samsvar med dette bildet.

OBS! Les og ta vare på denne bruksanvisningen!



Oversiktsbilde

1. Sagbord
2. Justeringsskrue lengde
3. Justeringsskrue høyde
4. Arbeidsstøtte
5. Fester for sag
6. Skruer, mutter og skive

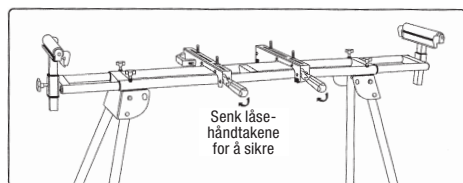
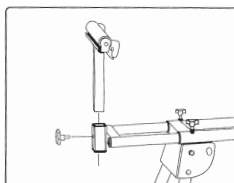
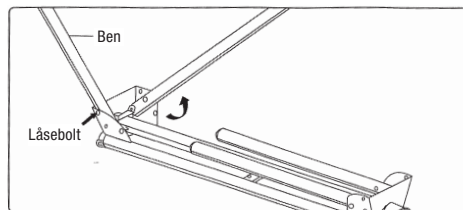


SIKKERHETSFORSKRIFTER

- Plasser sagen på en plan og sklisikker overflate.
- Bruk alltid vernebriller og hørselvern.
- Bruk arbeidsklær og hansker.
- Oppbevar sagen på et tørt sted, utilgjengelig for barn.
- Kontroller jevnlig at alle skruer er ordentlig strammet.

MONTERING

OBS! Fest en kryssfinérplate på bordet dersom festehullene ikke passer sagen. Fest sagen på kryssfinérplaten.

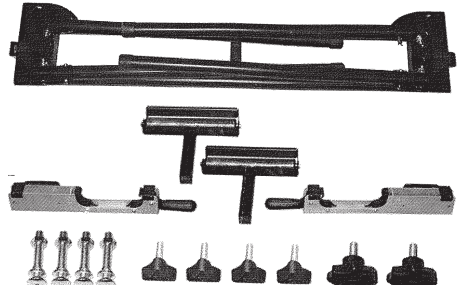


SAHAUSPÖYTÄ KATKAISU- JA JIIRISAHOJA VARTEN

JOHDANTO

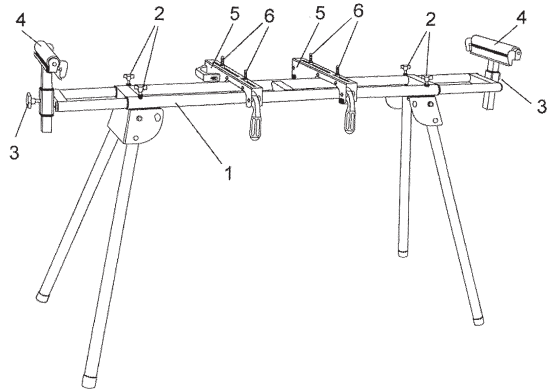
Avaa pakkaus varovaisesti ja tarkista, että sisältö vastaa tässä kuvassa näkyvää sisältöä.

HUOMIO! Lue tämä käyttöohje ja säästä se!



Yleiskuva

1. Sahauspöytä
2. Pituudensäädin
3. Korkeudensäädin
4. Työstettävän kappaleen tuki
5. Sahan kiinnike
6. Ruuvi, mutteri ja aluslevy

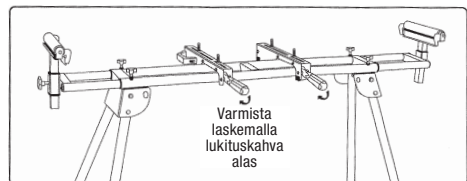
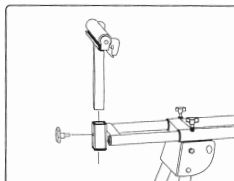
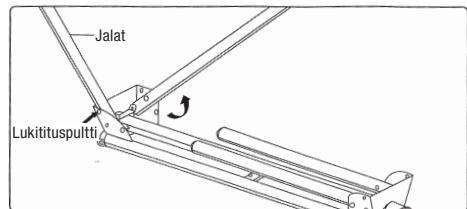


TURVALLISUUSOHJEET

- Aseta saha tasaiselle ja liukumattomalle pinnalle.
- Käytä aina suojalaseja ja kuulonsuojaimia.
- Käytä työvaatteita ja käsineitä.
- Säilytä sahaa kuivassa paikassa lasten ulottumattomissa.
- Tarkista säännöllisesti, että kaikki ruuvit on kiristetty kunnolla.

KOKOAMINEN

HUOMIO! Kiinnitä pöytään vanerilevy, jos kiinnitysaukot eivät sovi sahaan. Kiinnitä saha vanerilevyyn.

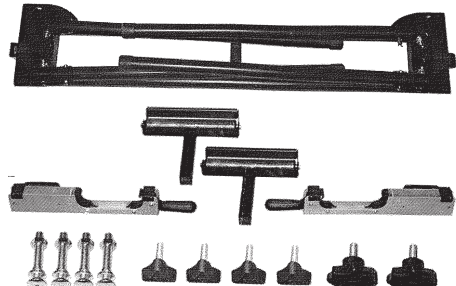


BORD TIL KAP- OG GERINGSAV

INTRODUKTION

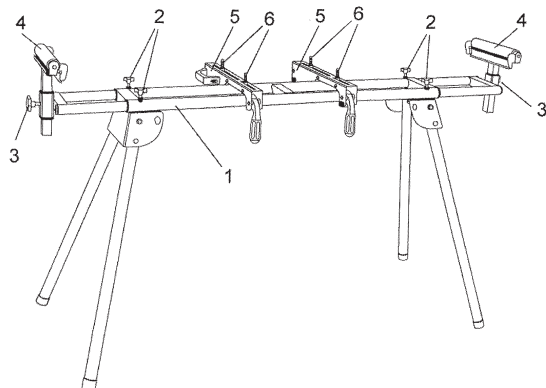
Åbn indpakningen forsigtigt og kontroller, at indholdet stemmer overens med dette billede.

OBS! Læs og gem denne manual!



Oversigtsbillede

1. Savbord
2. Justeringshåndtag længde
3. Justeringshåndtag højde
4. Støtte
5. Savholder
6. Skruer, møtrikker og skiver



SIKKERHEDSFORSKRIFTER

- Placer saven på en plan og skrid-sikker flade.
- Brug altid beskyttelsesbriller og høreværn.
- Brug arbejdstøj og handsker.
- Opbevar saven tørt, udenfor børns rækkevidde.
- Kontroller regelmæssigt, at alle skruer er skruet ordentligt til.

MONTERING

OBS! Sæt en krydsfinerplade på bordet, hvis fastgørelseshullet ikke passer til saven. Gør saven fast på krydsfinerpladen.

