

OSCILLERANDE POLERMASKIN
OSCILLERENDE POLERINGSMASKIN
OSKILLOIVA KIILLOTUSKONE
OSCILLERENDE POLERMASKINE
PO 125A



SE - Läs igenom hela bruksanvisningen och förstå innehållet innan produkten används för första gången! Spara bruksanvisningen i anslutning till maskinen för framtida bruk.

NO - Les gjennom hele bruksanvisningen og forstå innholdet før du bruker produktet. Ta vare på bruksanvisningen for fremtidig bruk.

FI - Lue käyttöohje kokonaan ja varmista, että ymmärrät sen sisällön, ennen kuin käytät tuotetta ensimmäisen kerran! Säilytä käyttöohje varmassa paikassa tulevaa tarvetta varten.

DK - Læs hele manualen, og vær sikker på, at du forstår indholdet, før du tager produktet i brug første gang! Opbevar manualen sammen med maskinen, så du har den til fremtidig brug.



EU- FÖRSÄKRAN OM ÖVERENSSTÄMMELSE/EF-OVERENSSTEMMELSESERKLÄRING/
EU-VAATIMUSTENMUKAISUUSVAKUUTUS/ EF-SAMSVARSERKLÄRING/
EC DECLARATION OF CONFORMITY

Produkt nr/Produkt nr/Tuotenro/ Produkt nr/Product no: 17-835

Produktnamn/Produkt navn/Tuotenimi/ Produkt navn/Product name:

Oscillerande polermaskin PO 125A
Oscillerende poleringsmaskin PO 125A
Oskilloiva kiillotuskone PO 125A
Oscillerende polermaskine PO 125A

BILTEMA

Garnisonsgatan 26
SE-254 66 HELSINGBORG
SWEDEN

Denna försäkran om överensstämmelse utfärdas på tillverkarens eget ansvar/
Denne overensstemmelseserklæring udstedes på fabrikantens ansvar/
Tämä vaatimustenmukaisuusvakuutus on annettu valmistajan yksinomaisella vastuulla/
Denne samsvarserklæringen er utstedt på produsentens eneansvar/
This declaration of conformity is issued under the sole responsibility of the manufacturer.

Föremålet för försäkran ovan överensstämmer med den relevanta unionslagstiftningen om harmonisering/
Genstanden for erklæringen, er i overensstemmelse med den relevante EF-harmoniseringslovgivning/
Edellä kuvattu vakuutuksen kohde on asiaa koskevan unionin yhdenmukaistamislainsäädännön vaatimusten mukainen/
Erklæringens gjenstand er i samsvar med de relevante deler av EØS sitt harmoniseringsregelverk/
The object of the declaration is in conformity with the relevant Community harmonization legislation:

Directive/Regulation	Harmonised standard
2006/42/EC	EN 62841-1:2015 EN 62841-2-4:2014
2014/30/EU	EN 55014-1:2021 EN 55014-2:2021 EN 61000-3-2:2019+A1:2021 EN 61000-3-3:2013+A1:2019
2011/65/EU	EN 63000:2018

Undertecknat för/Underskrevet for og på vegne af/Puolesta allekirjoittanut/Undertegnet for og på vegne av/Signed for and on behalf of Biltema.

HELSINGBORG 2023-03-17

Stefan Schibrach
Product Manager/Authorised to compile the technical file


BRUKSANVISNING I ORIGINAL

OSCILLERANDE POLERMASKIN PO 125A

SÄKERHET

BEGREPP/ SYMBOL	FÖRKLARING
Allmänna säkerhetsföreskrifter	Alla operatörer av elverktyg ska känna till dessa, även om de inte alltid är applicerbara på ditt elverktyg.
Särskilda säkerhetsföreskrifter	Verktygsspecifika säkerhetsföreskrifter.
VARNING!	Risk för dödsfall eller allvarlig personskada.
FÖRSIKTIGHET!	Risk för mindre personskada.
	VARNING! Säkerhetsrisk, särskild uppmärksamhet erfordras.
	Läs igenom hela bruksanvisningen innan elverktyget tas i bruk.
	Använd skyddsglasögon och hörselkydd.
	Elverktyget är dubbelisolerad och behöver inte anslutas till jordat uttag. Eventuell reparation av elektriska delar får enbart utföras av kvalificerad reparatör.

Allmänna säkerhetsföreskrifter, elverktyg

 **VARNING!** Läs alla säkerhetsföreskrifter, instruktioner, illustrationer och specifikationer som tillhandahålls med detta elverktyg. Underlåtenhet att följa alla följande instruktioner kan resultera i elstöt, brand och/eller allvarlig skada.

Arbetsplatsens säkerhet

- Håll arbetsplatsen ren och väl belyst. Röriga eller mörka arbetsplatser inbjuder till olyckor.
- Använd aldrig elverktyg i explosiv miljö, såsom i närheten av brandfarliga vätskor, gaser eller damm. Elverktyg kan skapa gnistor som kan antända damm och ångor.
- Håll barn och åskådare på avstånd vid användning av elverktyg. Störningar och bristande koncentration kan medföra att du förlorar kontrollen.

Elsäkerhet

- Elverktygets stickkontakt måste passa i eluttaget. Modifiera aldrig på något sätt stickkontakten. Använd under inga omständigheter adapterkontakter tillsammans med elverktyg som är jordade. Oförändrade stickkontakter och passande eluttag minskar risken för elstöt.
- Undvik kroppskontakt med jordade ytor, såsom rör, element, spisar, kyl- och frysskåp. Det finns en ökad risk för elstöt om din kropp är jordad.
- Utsätt inte elverktyg för blöta eller fuktiga betingelser. Vatten som tränger in i ett elverktyg ökar risken för elstöt.
- Hantera inte stickkontakten ovarsamt. Använd inte elkabeln för att lyfta, släpa elverktyget eller dra ut stickkontakten från eluttaget. Håll kabeln borta från värme, olja, skarpa kanter eller rörliga delar. Skadade eller hoptrasslade kablar ökar risken för elstöt.
- Vid användning av ett elverktyg utomhus, använd en förlängningskabel lämplig för utomhusbruk. Användande av en elkabel lämplig för utomhusbruk minskar risken för elstöt.
- Om det är oundvikligt att elverktyget används i en fuktig miljö, använd ett eluttag skyddat av en jordfelsbrytare (RCD). Användandet av en jordfelsbrytare (RCD) minskar risken för elstöt.

Personlig säkerhet

- Var uppmärksam, koncentrera dig på det du gör och använd sunt förnuft vid arbete med ett elverktyg. Använd inte elverktyget då du är trött eller påverkad av droger, alkohol eller medicin. Ett ögonblicks uppmärksamhet vid användande av elverktyg kan resultera i allvarlig personskada.
- Använd personlig skyddsutrustning. Använd alltid skyddsglasögon. Skyddsutrustning såsom dammskyddsmask, halkfria skyddsskor, hjälm eller hörselkydd som används vid förekommande omständigheter minskar risken för personskada.
- Förhindra oavsiktlig start. Försäkra dig om att strömbrytaren är i OFF-läge innan stickkontakten ansluts till strömkällan och/eller batteripaketet, vid lyft eller då elverktyget bärs. Bärande på elverktyg med fingret på strömbrytaren eller förse elverktyget med ström då strömbrytaren är i ON-läge inbjuder till olycka.

- Avlägsna alla justeringsnycklar eller skiftnycklar innan elverktyget startas. En skiftnyckel eller justeringsnyckel som lämnats kvar på en roterande del på elverktyget kan förorsaka personskada.
- Sträck dig inte för långt. Stå stadigt och håll balansen vid alla tillfällen. Detta gör det möjligt till bättre kontroll över elverktyget vid oväntade situationer.
- Klä dig korrekt. Bär aldrig lösa kläder eller smycken. Håll dit hår och dina kläder borta från rörliga delar. Lösa kläder, smycken eller långt hår kan fastna i rörliga delar.
- Om utrustningen är försedd med dammutsugsanslutning och uppsamlingsutrustning, försäkra dig om att dessa är kopplade och korrekt använda. Användning av dammuppsamlare kan minska risken för dammrelaterade faror.
- Låt inte erfarenhet från frekvent användande av elverktyg låta dig bli självsäker och bortse från säkerhetsreglerna. Vårdslost handlande kan, på ett ögonblick, orsaka allvarlig skada.

Användning och skötsel av elverktyg

- Överbelasta och forcera inte elverktyget. Använd korrekt elverktyg till det arbete som skall utföras. Rätt elverktyg utför arbetet bättre och säkrare om det används i den hastighet som det är tillverkat för.
- Använd inte elverktyget om strömbrytaren inte startar och stänger av det. Alla elverktyg som inte kan regleras av strömbrytaren är farliga och måste repareras.
- Koppla bort stickkontakten från strömkällan och/eller avlägsna batteripaketet, om det är löstagbart, från elverktyget före justeringar, byte av verktyg/tillbehör eller förvaring av elverktyget. Såna förebyggande säkerhetsåtgärder minskar risken för oavsiktlig start av elverktyget.
- Förvara elverktyg som inte används utom åtkomst för barn och tillåt inte personer som inte har ingående kännedom av detta elverktyg eller dessa instruktioner använda elverktyget. Elverktyg är farliga i händerna på oerfarna användare.
- Underhåll elverktyg och dess verktyg/tillbehör. Kontrollera felaktig rotations- eller rörelseriktning och fastsättning av rörliga delar, skadade delar eller andra omständigheter som påverkar elverktygets funktion. Vid skada/fel, reparera elverktyget innan användning. Många olyckor orsakas av dåligt underhållna elverktyg.
- Håll skärverktygen vassa och rena. Ordentligt underhållna skärverktyg med vassa skär är mindre benägna att fastna och är lättare att kontrollera.

- Använd elverktyget, tillbehör och verktyg mm i enlighet med dessa instruktioner, med hänsyn till arbetsförhållandena och det arbete som skall utföras. Användning av elverktyg för annat arbete än avsett, kan resultera i en farlig situation.
- Håll handtag och greppytor torra, rena och fritt från olja och fett. Det går inte att ha hantera och kontrollera elverktyget på ett säkert sätt i oväntade situationer om handtag och greppytor är hala.

Service

- Låt en kvalificerad reparatör som enbart använder identiska reservdelar serva ditt elverktyg. Detta säkerställer att ditt elverktygs säkerhet bibehålls.

Särskilda säkerhetsföreskrifter för arbete med oscillerande polermaskin

- Använd aldrig verktyg såsom navrondeller, kapskivor, stålborstar, sågklingor mm som inte är speciellt konstruerade för en polermaskin och rekommenderade av tillverkaren. Bara för att ett verktyg kan monteras på polermaskinen betyder inte att det garanterar säker drift.
- Gångade verktyg skall ha samma gänga som spindeln. Verktyg som har felaktig gänga lossnar vid arbete och orsakar stora vibrationer på grund av obalans vilket kan medföra att operatören tappar kontrollen över elverktyget.
- Bär personlig skyddsutrustning. Beroende på arbetet, använd skyddsmask eller skyddsglasögon, andningsskydd, hörselskydd, skyddshandskar och arbetskläder som stoppar kringflygande små fragment från verktyget eller arbetsstycket. Ögonskyddet måste stoppa kringflygande föremål som genereras vid olika typer av arbeten. Andningsskyddet skall kunna filtrera det damm som uppstår vid arbetet. Långvarig exponering av för hög ljudnivå kan orsaka hörselskador.
- Låt aldrig någon lös del på polerhättan eller dess fastsättningsnöre rotera fritt. Stoppa undan eller klipp av alla lösa fastsnören. Lösa och roterande snören kan fastna i dina fingrar eller haka upp sig i arbetsstycket.
- Lagg aldrig ifrån dig maskinen förrän dess det roterande verktyget helt slutat att rotera. Det roterande verktyget kan få grepp på underlaget så att operatören tappar kontrollen över maskinen.
- Bär aldrig en polermaskin med mot motorn igång vid sidan av kroppen. Oavsiktlig kontakt med det roterande verktyget kan medföra att verktyget fastnar i dina kläder och dras in mot kroppen med personskada som följd.

- Håll maskinen, särskilt ventilationsöppningarna rena från damm. Motorns kylfläkt kan då dra in metalldamm som kan orsaka elstöt, brand och/eller maskinskada.
- Använd aldrig elverktyget i närheten av brännbara eller explosiva material. Gnistor kan antända dessa material.
- Det är förbjudet att använda verktyg som kräver vätskekyllning. Användning av vatten eller andra kylvätskor kan orsaka elstöt.

Säkerhetsföreskrifter för att undvika backslag och minska risken för personskada

Backslag (kickback) är en plötslig maskinrörelse som inträffar då det roterande verktyget kläms, huggar/greppar tag, varvid rotationskraften överförs till maskinen, som snabbt rör sig i motsatt riktning, vilket ofta medför att operatören tappar kontrollen över maskinen.

Kast orsakas av felaktig användning eller handhavande. Det kan undvikas om följande föreskrifter följs.

- Upprätthåll ett fast grepp om elverktyget och placera din kropp och arm så att du kan hålla emot kraften vid ett backslag. Använd alltid sidohandtaget för maximal kontroll vid backslag och på vridmomentet vid start. Operatören kan kontrollera krafterna från vridmomentet och backslag om tillräckliga förberedelser vidtas.
- Placera aldrig handen i närheten av det roterande verktyget. Verktyget kan kastas tillbaka över din hand.
- Placera aldrig din kropp på den plats dit elverktyget vill röra sig mot vid ett backslag. Vid ett backslag kastas elverktyget åt det håll som är motsatt det som är vid den punkt skivan/rondellen kläms fast.
- Var särskilt försiktig vid arbete i hörn, skarpa kanter mm. Undvik att få verktyget att studsar eller klämmas fast. Hörn, skarpa kanter och då verktyget studsar, medför att verktyget har en tendens hugga fast och orsaka förlorad kontroll över elverktyget.
- Starta aldrig maskinen om verktyget är i kontakt med arbetsstycket. Elverktyget skall alltid ha erhållit full hastighet innan det får kontakt med arbetsstycket.

Kvarstående risker



! VARNING! Trots att elverktyget tillverkats i enlighet med gällande konstruktionsprinciper angående mått, skydd och komplementär skyddsåtgärder så kvarstår följande risker för:

- ögonskada om inte skyddsglasögon används. Lackföregling, vax- och polermedel kan flyga iväg från polersvampen, applicera inte mer medel än några klickar stora som ärtor.
- hörselskada om inte hörselskydd används.
- elstöt om elverktyget eller dess stickkontakt utsätts för väta.
- rörliga delar vid kontakt med det roterande verktyget.
- indragning om operatören bär löst sittande kläder, hängande smycken eller inte håller elkabeln borta från det roterande verktyget.
- vibrationer om operatören applicerar för hårt tryck. Då rör sig inte verktyget över arbetsytan, utan den oscillerande rörelsen går genom polermaskinen upp i operatörens arm.
- backslag om inte säkerhetsföreskrifterna i denna bruksanvisning följs.

PRODUKTFAKTA

17-835 Oscillerande Polermaskin PO125A är försedd med en utkastplatta på drivaxeln som medför att stödrondellen roterar sidledes i en ojämn cirkelrörelse parallellt med arbetsytan. Tack vare den oscillerande rörelsen så minimeras risken för hologram. Polermaskinen är konstruerad för polering, vaxning och sealing av ytbehandlade ytor med polersvampar eller polerhåttor och avsedd för icke yrkesmässigt bruk. Polermaskinen får inte användas till:

- Slipning eller putsning med navrondeller, slippappersondeller eller andra typer av slipande verktyg.
 - Kapning med kapskivor eller andra typer av skärande verktyg.
 - Polering med stålborstar.
- Polermaskinen får inte byggas om eller användas till annat än ovan nämnt arbete.

Förpackningens innehåll

Packa upp innehållet i förpackningen och kontrollera att det inte skadats under transporten eller att någon del saknas. Förpackningen skall innehålla:

- 1 st. Polermaskin
- 1 st. Övre handtag
- 1 st. Sidohandtag
- 1 st. Stödrondell Ø 125 mm
- 1 st. Polersvamp grön Ø 125 mm
- 1 st. U-nyckel 14 mm
- 1 st. Insexnyckel 5 mm
- 1 st. Kolsats

Tekniska data

Art.nr:17-835
 Modell:Polermaskin PO 125A
 Spänning/frekvens:230V~/50 Hz
 Märkeffekt:650 W
 Varvtal, obelastad:2000 - 6400 rpm
 Utkastlängd:Ø 9 mm
 Spindelgånga:5/16"
 Verktygsstorlek:Ø 125 mm
 Isolationsklass:Class II
 Skyddsklass:IP 20
 Elkabel:5 m gummikabel
 Vikt:2,1 kg

Bulleremission:

Mätmetod:EN 62841-2
 Emissionstrycknivå L_{PA} :90,4 dB(A)
 Mätosäkerhet L_{PA} :3 dB(A)
 Beräknad ljudeffektnivå L_{WA} :101,4 dB(A)
 Mätosäkerhet L_{WA} :3 dB(A)
 Garanterad ljudeffektnivå L_{WA} :104 dB(A)

De angivna ljudnivåvärdena är emissionsvärden och anger inte säkra arbetsmiljövärden. Även om det finns ett samband mellan emissions- och bullernivåer, är förhållandet inte pålitligt som en indikator på om ytterligare säkerhetsåtgärder är nödvändiga eller inte. Faktorer som är specifika för en arbetsplats kan påverka bullernivån, såsom längden på aktiviteten, egenskaper arbetslokalen, andra ljudkällor osv., till exempel antalet maskiner och andra närliggande aktiviteter. Denna information bör ändå ge en bättre uppskattning av möjliga faror och risker.

Vibrationer:

Mätmetod:EN 62841-2
 Vibrationer ah i det handtag
 som har störst vibrationer:3,12 m/s²
 Osäkerhet K:1,5 m/s²

Deklarerad vibrationsnivå har mätts med i enlighet med en standardiserad mätmetod och kan användas för att jämförelse mellan olika maskiner. Det totala värdet kan användas vid en preliminär bedömning av exponeringen.

⚠ VARNING! Vibrationsvärdet under faktisk användning kan skilja sig från det deklarerade totala värdet, beroende på hur maskinen används. Behovet att identifiera säkerhetsåtgärder för att skydda operatören baseras på en uppskattning av exponeringen under faktiska arbetsförhållanden med hänsyn till den tid då maskinen arbetar eller är avstängd.

FÖRSIKTIGHET!

- Risk för hörselskada. Använd lämpliga hörsel-skydd med hänsyn till exponeringen.
- Risk för vibrationsskada. Avbryt arbetet om händerna ändrar färg eller domnar.

Illustrerade komponenter

1. Fronthandtag
2. Övre handtag
3. Strömbrytare ON/OFF
4. Bakre handtag
5. Ventilationsöppningar
6. Varvtalsregulator
7. Lucka
8. Fäste övre handtag
9. Stödrondell
10. Polersvamp
11. Pil, rotationsriktning på stödrondellen.

Montering av handtag

Det följer med två olika handtag med elverket. Vid poleringsarbete skall elverket hållas med en hand på det bakre handtaget (4) och den andra på fronthandtaget (1), övre handtaget (2) eller sidohandtaget (10). Välj det som du tycker är bäst för arbetet som skall utföras.



Övre handtaget (2)

För att montera det övre handtaget:

- Lossa de två skruvarna (8) helt med insexnyckeln.
- Trä över handtaget och fäst det löst med de två skruvarna (8).
- Vinkla handtaget till 0°, 45° eller 90° och dra däref- ter åt skruvarna.
- Kontrollera att handtaget sitter fast.
- För att ändra vinkeln senare, lossa insexskruvarna, vinkla handtaget och dra åt skruvarna igen.

Sidohandtaget

- Lossa skruven (8) helt på endera sidan av poler- maskinen med insexnyckeln.
- Skruva fast sidohandtaget (10).
- Kontrollera att handtaget sitter fast.

ANVÄNDNING

Skyddsanordningar

⚠ VARNING! Polermaskinen får inte användas om någon skyddsanordning är defekt eller saknas.

Strömbrytare ON/OFF (3)

Strömbrytaren är utrustad med en säkerhetsspärr som förhindrar oavsiktlig start.

- Start - Tryck ned bakkanten på strömbrytarknap- pen och för den framåt varvid "I" visas bakom knappen.
- Stopp - Tryck ned bakkanten och för strömbrytar- knappen bakåt varvid "O" visas framför knappen.

Varvtalsregulatorn (6).

Varvtalsregulatorn reglerar motorens varvtal.

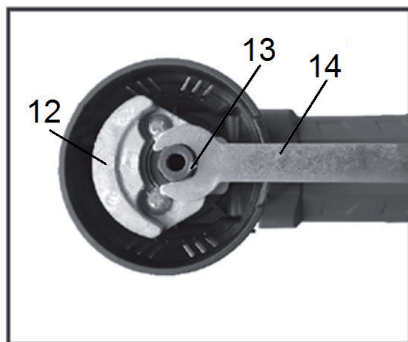
- För att öka varvtalet - Snurra varvtalsregulatorn mot en högre siffra.
- För att minska varvtalet - Snurra varvtalsregula- torn mot en lägre siffra.

Montering/byte av stödrondell (9)

⚠ VARNING! Stickkontakten får inte vara ansluten i eluttaget vid byte av stödrondell.

OBS!

- Byt stödrondell då den är skadad, kardborr- fästet är slitet eller smutsigt.
- Om stödrondellen tappas i marken, inspektera den noga så att den inte fått någon spricka.



- Snurra på stödrondellen så att excenterplattan (12) inte är ivägen för axeln (13) i öppningen på baksidan mellan stödrondellen (9) och polermaskinen.
- För in U-nyckeln (14) i öppningen så att den greppar om axeln (13).
- Håll U-nyckeln fast på samma ställe och snurra stödrondellen för hand medurs i samma riktning som pilen (11).

⚠ FÖRSIKTIGHET! Använd inte elverktygets plastkåpa som mothåll för U-nyckeln

- Byt stödrondell och skruva fast den moturs med U-nyckeln som mothåll.
- Kontrollera att stödrondellen sitter fast ordentligt.

Montering/byte av polerhätta/polersvamp (10)

OBS! Använd aldrig begagnade polersvampar eller polerhättor med intorkat medel. Vid förvaring kan medel såsom vax mm lösa upp limmet mellan kardborrfästet och svampen/hättan, det kan medföra att svampen/hättan lossnar vid användning. Intorkad vax kan repa lacken och slutresultatet blir sämre.

- Polersvampar skiljer sig i hårdhet beroende på det arbete de är ämnade för. Ju hårdare en svamp är, desto aggressivare är den mot lacken. Var särskilt försiktig vid arbete på kanter och hörn så att du inte bränner igenom lacken.

Polering:	Utförs med en halvhård eller mjuk svamp beroende på ytans skick och operatörens vana vid arbete med en polermaskin.
Vaxning:	Utförs med en mjuk svamp.
Sealing:	Utförs med en supersoft svamp.

Svamparna rekommenderas att ha en tjocklek på 25 - 30 mm och kan vara släta eller ha olika mönster. Mönst- rade svampar fördelar medlet som arbetas in jämnare.

- Polerhättor är oftast mer aggressiva än poler- svampar, syntetfiber är oftast mer aggressivt än lammull.

För att byta polersvamp/polerhätta:

- Ta tag i kanten på polersvampen/polerhättan och dra försiktigt av den.
- Tryck fast den nya polersvampen/polerhättan.
- Kontrollera att den sitter fast ordentligt.

Förberedelse inför användning

- Kontrollera att alla skruvar på elverktygets chassi är åtdragna och att det främre handtaget sitter ordentligt fast.
- Inspektera elkabeln så att den inte är skadad och kontrollera att skyddsanordningarna fungerar och är på plats.
- Inspektera stödbrondellen så att den är hel och inte sprucken samt att kardborrfästet är fräscht.
- Montera en lämplig polersvamp/polerhätta på stödbrondellen.

Polering, vaxning och sealing

FÖRSIKTIGHET! Vid felaktigt handhavande finns det risk för att stödbrondellen bryts itu under arbetets gång varvid kontrollen över polermaskinen förloras. Det är operatörens ansvar undvika detta genom att vidta följande åtgärder:

- Kontrollera innan start och regelbundet under arbetet att stödbrondellen är hel och inte sprucken. Inspektera extra noga området runt dess fästmutter. Om stödbrondellen bryts itu under arbetet kan det bli stora märken i arbetsytan.
- Kontrollera att polersvampen/polerhättan fäster ordentligt på stödbrondellens kardborrfäste. Om polersvampen/polerhättan släpper kan det bli märken i arbetsytan.
- Applicera inte för hårt tryck. Om stödbrondellen utsätts för överdrivet stora krafter, särskilt då överdrivet stort tryck appliceras i kombination med för stor vinkel mot arbetsytan, utmattas materialet varvid sprickor uppstår runt fästmuttern. Bryts då stödbrondellen av kan det bli djupa märken i arbetsytan.
- Om stödbrondellen utsätts för stora stötar kan den spricka, exempelvis om polermaskinen tappas i marken. Kontrollera noga efteråt att stödbrondellen inte skadats.

OBS! För att resultatet skall bli så bra som möjligt är det viktigt att:

- inte slarva med förarbetet, välj rätt polersvamp/polerhätta och medel till det arbete som skall utföras. Arbeta inte i strålände solsken, då det är för varmt eller då smuts och damm virvlar runt i luften.
- hela tiden flytta polermaskinen. Om polermaskinen arbetar på samma ställe under för lång tid, kan lacken brännas.

A. TVÄTT

Börja med att tvätta bilen noggrant.

a. Avfettning

Spraya avfettning på bilens lackade ytor, låt medlet verka enligt anvisningarna på förpackningen, det brukar vara mellan 2-5 min.

b. Renspolning

Spola av bilen noggrant med en högtryckstvätt, spola extra noga i skarvar, försäkra dig att inte någon smuts eller något gruskorn finns kvar. Det kan repa lacken i ett senare skede. Spola nedifrån och upp. Var försiktig vid spolning på stenskott eller andra skador på lacken, öka avståndet mellan sprutmunstycke och ytan så att den skadade lacken inte fläks upp.

c. Schamponering

Blanda bilschampo utan vax i en hink enligt anvisningarna på flaskan. Använd en ren tvättsvamp för att schamponera hela bilen. Applicera rikligt med schampo, räkna med att det går åt ca 2-3 hinkar för en normalstor bil. Smuts som fastnar i svampen hamnar i botten på hinken. Använd därför aldrig det sista vattnet i hinken utan håll ut det, fyll därefter på hinken på nytt med schampo och vatten. Tryck aldrig ned svampen i botten på hinken, smuts kan fastna i svampen och repa lacken.

d. Avspolning

Spola rent bilen uppifrån och ner med en högtryckstvätt. Använd rikligt med vatten så att allt schampo spolav av bilen. Spola noga vid lister och skarvar till dess det inte kommer fram någon ny smuts från dem.

e. Torkning

Använd en ren våtskrapa som är avsedd för bilvård för att skrapa bort merparten av vattnet. Avsluta torkningen med ett rent sämskinn och torka tills dess att lacken är helt torr. Var extra noga vid lister och skarvar så att det inte finns något vatten kvar där.

f. Djuprengöring

Använd karosslera för att rengöra lacken från asfaltfläckar, flygrost mm. Följ instruktionerna på karosserilerans förpackning. Arbeta för hand tills ytan är slät och ren. Spola av bilen igen och torka den med våtskrapa och sämskinn.

B. MASKERING

Gnid först in alla gummi- och vinyl detaljer med vinylglans, då är det lättare att få bort eventuella vaxstänk senare. Maskera därefter, med maskeringstejp, plastdetaljer, handtag, backspeglar, sidoblinkers, spolarmunstycke mm som inte ska poleras. Detta för att de inte skall få märken vid arbetet.

C. POLERING

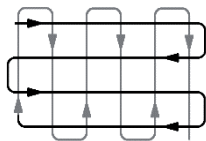
Vid polering slipas oxiderad och skadad färg bort.

a. Val av polermedel

Det finns olika typer av medel som olika aggressiva mot lacken. Generellt så är rubbing mest aggressivt, därefter cleaner medan lackrengöring är minst aggressivt. Var försiktig och använd inte mer aggressivt medel än nödvändigt, risk föreligger då att frisk lack oavsiktligt slipas bort av mindre erfarna användare.

b. Polering med en polermaskin

Applicera tre klickar stora som ärtor på polersvampen. Starta maskinen på lägsta hastighet, sprid ut polermedlet på ett litet område på ca ½ m², öka därefter varvtalet. Applicera inget tryck utan låt maskinens vikt göra arbetet. Förflytta polermaskinen långsamt, ca 4-5 cm/s är en lagom hastighet, låt alltid maskinen vara i rörelse. Polera ytan metodiskt enligt schemat nedan med 50% överlappning.



Polera ytan tills endast en tunn hinna syns. Förflytta dig då till nästa område och gör om proceduren. Var försiktig vid kanter, det är lätt att slipa bort för mycket material där lacken är tunnare. Då hela bilens yta är polerad, börja med att torka bort överskottet av polermedel med en microfibrduk på den yta som först polerades och fortsätt sedan att torka av resten av bilen i samma ordning. För att få bort allt polermedel så kan en 10% isopropanollösning användas.

D. VAXNING

Vaxets uppgift är att skydda lacken. Vaxning utförs med en mjuk eller supersoft polersvamp.

a. Val av vax

Generellt finns det tre olika sorters vaxer, det är konsistensen som skiljer dem åt. Det finns hård, krämig eller flytande. Dessutom finns det även vaxpolish som har en rengörande effekt. det behövs ej om man utfört poleringen. Vi rekommenderar att använda ett vax med krämig konsistens som är lätt att arbeta in i lacken och den skvätter inte lika mycket som ett flytande vax.

b. Vaxning med en polermaskin

Byt till en ny polersvamp/polerhätta, applicera tre ärtstora klickar vax på svampen. Överdoserar inte, vaxet samlas då i svampen, skvätter och/eller så kan ytan bli flammig. Det medför också merarbete att torka bort en större mängd vaxrester. Fördela vaxet på bilens lackade ytor enligt samma metodiska schema som vid poleringen. Då vaxet

är slut i svampen, applicerar ytterligare tre klickar vax. Då hela bilen är vaxad, låt vaxet torka enligt vaxets instruktioner. Torka därefter bort det torrade vaxet med en ren microfibrduk.

E. SEALING

För att få en djup lyster och långvarigt skydd. Byt till en supersoft polersvamp avsedd för slutfinnish. Applicera några droppar finnish/lackförsegling och arbeta in medlet metodiskt med polermaskinen på samma sätt som tidigare. Då hela bilen är bearbetad, avlägsna maskeringstejpen och torka av hela ytan med en ren microfibrduk.

UNDERHÅLL OCH REPARATION

⚠ VARNING!

- Stickkontakten får inte vara ansluten i eluttaget vid underhålls- och reparationsarbete.
- Elverktyget får enbart repareras av en kvalificerad reparatör som använder original reservdelar.

Underhåll efter användning

FÖRSIKTIGHET! Använd inga kemikalier vid rengöring. De kan skada elverktygets plastdetaljer.

- Avlägsna polersvampen/polerhättan. Kassera den eller rengör den ordentligt från medlet som använts.
- Demontera stödrondellen. Inspektera den så att det inte finns några sprickor eller att korbborrfästet är slitet eller smutsigt.
- Torka av polermaskinen noga med en mjuk, ren och torr trasa. Avlägsna noga alla vax- och polishrester från handtagen. Om smutsen sitter hårt kan trasan fuktas lätt med tvålvatten.
- Rengör polermaskinens ventilsöppningar (7) med en liten mjuk borste eller tryckluft. Använd skyddsglasögon vid rengöring med tryckluft.

Byte av kolborst

FÖRSIKTIGHET! Byt alltid båda kolborsten samtidigt.

- Skruva ut de tre skruven som håller fast luckan (7).
- Skruva ut skruven som fäster kolborsthållaren och lyft försiktigt ut hållaren med kolborstet.
- Avlägsna försiktigt kolborstet, låsningen sitter på vardera sidan.
- Montera det nya kolborstet i hållaren.
- Skruva fast hållaren och byt det andra kolborstet.
- placera elkabelns dragavlastning i dess fäste och kontrollera att alla kablar ligger rätt så att de inte kommer att klämmas av luckan.
- Sätt tillbaka luckan och skruva fast den med de tre skruvarna.

Felsökning

FEL:	MÖJLIG ORSAK:	ÅTGÄRD:
Motorn startar inte.	<ol style="list-style-type: none"> 1. Ingen ström i eluttaget. 2. Stickkontakten är inte ansluten till eluttaget. 3. Strömbrytaren är i OFF-läge. 4. Annan orsak. 	<ol style="list-style-type: none"> 1. Kontrollera eluttagets säkring. 2. Anslut stickkontakten. 3. För strömbrytaren till läge "I". 4. Kontakta en kvalificerad reparatör.
Polermaskinen vibrerar mycket vid användning.	<ol style="list-style-type: none"> 1. För hårt tryck appliceras. 2. Annan orsak. 	<ol style="list-style-type: none"> 1. Tryck inte utan låt polermaskinen utföra arbetet. 2. Stäng av polermaskinen och undersök orsaken.
Polersvampen lossnar från stöd-rondellen.	<ol style="list-style-type: none"> 1. Kardborrfästet är slitet eller smutsigt. 	<ol style="list-style-type: none"> 1. Byt stödronde/ eller polersvamp.
Polersvampen är indränkt i medel.	<ol style="list-style-type: none"> 1. För mycket medel används. 	<ol style="list-style-type: none"> 2. Använd mindre mängd medel.
Polersvampen delar sig, svampen lossnar dess fästdyna.	<ol style="list-style-type: none"> 1. För mycket medel används som löser upp limmet mellan svampen och fästdynan. 2. Polersvampen var inte ordentligt rengjord från medlet vid förvaring. 	<ol style="list-style-type: none"> 1. Byt polersvamp och använd en mindre mängd medel. 2. Byt polersvamp och använd inga polersvampar som inte är ordentligt rengjorda.

TRANSPORT & FÖRVARING

Transport

FÖRSIKTIGHET! Lyft aldrig elverktyget i dess elkabel.

- Vid förflyttning skall motorn vara avstängd. Bär polermaskinen i handtagen med stödronde/bort från kroppen.
- Vid transport i fordon skall polermaskinen vara väl förpackad och förankrad så att stödronde/bort från kroppen eller elverktyget inte skadas.

Förvaring

OBS! Förvara inte elverktyget i närheten av kemikalier eller konstgödsel som kan vara frätande mot elverktygets plastkomponenter.

- Avlägsna eventuell polersvamp/polerhätta.
- Inspektera stödronde/bort så att kardborrfästet är fräscht och att det inte förekommer några sprickor.
- Kontrollera att elverktyget är helt, alla skruvar åtdragna och att den är väl rengjord.
- Förvara polermaskinen fritt från stötar i ett rent, dammfritt och torrt utrymme, oåtkomligt för barn och obehöriga, som håller en temperatur mellan 0° och +40°C.

EL-AVFALL

Förbrukade elektriska och elektroniska produkter, däribland alla typer av batterier, ska lämnas till avsett samlingsställe för återvinning. (Enligt direktiv 2012/19/EU och 2006/66/EC).




OVERSETTING AV ORIGINAL BRUKSANVISNING

OSCILLERENDE POLERINGSMASKIN PO 125A

SIKKERHET

BEGREP/ SYMBOL	FORKLARING
Generelle sikkerhetsforskrifter	Alle som bruker elektroverktøy, skal kjenne til disse, selv om de ikke alltid gjelder for ditt elektroverktøy.
Spesielle sikkerhetsforskrifter	Verktøyspesifikke sikkerhetsforskrifter.
ADVARSEL!	Risiko for dødsfall eller alvorlig personskade.
FORSIKTIG!	Risiko for mindre personskade.
	ADVARSEL! Sikkerhetsrisiko, krever spesiell oppmerksomhet.
	Les hele bruksanvisningen før elverktøyet tas i bruk.
	Bruk vernebriller og hørselsvern.
	Elverktøyet er dobbeltisolert og trenger ikke jordet vegguttak. Eventuell reparasjon av elektriske deler må utføres av kvalifisert reparatør.

Generelle sikkerhetsforskrifter, elverktøy

 **ADVARSEL!** Les alle sikkerhetsforskrifter, instruksjoner, illustrasjoner og spesifikasjoner som leveres sammen med dette elverktøyet. Hvis instruksjonene ikke etterleves, kan det føre til elektrisk støt, brann eller alvorlig skade.

Sikkerhet på arbeidsplassen

- Hold arbeidsplassen ryddig og godt opplyst. Rotete eller mørke arbeidsplasser kan føre til ulykker.
- Du må aldri bruke elverktøy i eksplosivt miljø, for eksempel i nærheten av brannfarlige væsker, gass eller støv. Elverktøy kan danne gnister som antenner støv og damp.
- Hold barn og tilskuere på god avstand når du bruker elverktøy. Forstyrrelser og manglende konsentrasjon kan føre til at du mister kontrollen.

Elsikkerhet

- Elverktøyet støpsel må passe i stikkkontakten. Du må aldri modifisere stikkkontakten. Du må aldri bruke adapterkontakter sammen med elverktøy som er jordet. Originale støpsler og passende stikkontakt reduserer risikoen for elektrisk støt.
- Unngå kroppskontakt med jordede flater, for eksempel rør, varmeovn, komfyr, kjøleskap og fryser. Faren for å få elektrisk støt øker hvis kroppen din er jordet.
- Elverktøy må ikke utsettes for våte eller fuktige miljøer. Hvis det trenger vann inn i elverktøy, øker risikoen for elektrisk støt.
- Støpselet må ikke håndteres uvørent. Ikke løft eller dra elverktøy etter strømledningen. Du må heller ikke trekke støpselet fra stikkkontakten ved hjelp av ledningen. Hold kabelen unna varme, olje, skarpe kanter og bevegelige deler. Skadde eller sammenviklede kabler øker risikoen for elektrisk støt.
- Ved bruk av elverktøy utendørs må det brukes skjøteledning som er egnet for utendørs bruk. Hvis det brukes strømkabel som er egnet for utendørs bruk, reduseres risikoen for elektrisk støt.
- Hvis elverktøy må benyttes i fuktig miljø, må det brukes en stikkontakt som har jordfeilbryter (RCD). Ved å bruke en jordfeilbryter (RCD) reduseres faren for elektrisk støt.

Personlig sikkerhet

- Vær oppmerksom, konsentrer deg om det du gjør og bruk sunn fornuft når du arbeider med elverktøy. Ikke bruk elverktøy hvis du er trøtt eller påvirket av stoff, alkohol eller medisin. Et øyeblikks uoppmerksomhet ved bruk av elverktøy kan føre til alvorlig personskade.
- Bruk personlig verneutstyr. Bruk alltid vernebriller. Verneutstyr, for eksempel støvmaske, skliskre vernetesko, hjelm og hørselsvern som brukes ved behov, reduserer risikoen for personskade.
- Hindre utilsiktet start. Påse at strømbryteren er slått av før du kobler støpselet til stikkkontakten eller kobler til batteripakken, ved løfting og når du bærer elverktøyet. Hvis du bærer elverktøyet med fingeren på strømbryteren, eller hvis elverktøyet strømsettes mens strømbryteren er slått på, kan det føre til ulykker.

- Fjern alle justeringsnøkler eller skiftnøkler før elverktøyet startes. En skiftnøkkel eller justeringsnøkkel som sitter igjen på en roterende del på elverktøyet, kan forårsake personskade.
- Ikke strekk deg for langt. Pass på at du alltid står stabilt og holder balansen. Det gir deg bedre kontroll over elverktøyet ved uventede situasjoner.
- Bruk egnede klær. Ikke bruk løstsittende klær eller smykker. Hold hår og klær unna bevegelige deler. Løse klær, smykker eller langt hår kan sette seg fast i bevegelige deler.
- Hvis utstyret har tilkobling før støvsuger og oppsamlingsutstyr, må du forsikre deg om at disse er tilkoblet og brukes på riktig måte. Bruk av støvsamler kan redusere risikoen for støvrelaterte farer.
- Ikke la erfaring fra hyppig bruk av elverktøy gjøre deg selvsikker slik at du ikke følger sikkerhetsreglene. Uforsiktig bruk kan forårsake alvorlige skader på et øyeblikk.

Bruk og vedlikehold av elverktøy

- Du må ikke overbelaste eller tvinge elverktøyet. Bruk riktig elverktøy til den arbeidsoppgaven som skal utføres. Riktig elverktøy utfører arbeidet bedre og sikrere hvis det brukes i den hastigheten det er produsert for.
- Du må ikke bruke elverktøyet dersom strømbryteren ikke starter og stopper det. Alt elverktøy som ikke kan betjenes med strømbryteren, er farlig og må repareres.
- Fjern støpselet fra stikkkontakten eller fjern batteripakken, hvis den kan tas av, før justeringer, bytte av verktøy/tilbehør og før elverktøyet legges bort. Slike forebyggende sikkerhetstiltak reduserer risikoen for utilsiktet start av elverktøyet.
- Elverktøy som ikke er i bruk, må oppbevares utilgjengelig for barn. Elverktøyet må ikke brukes av personer som ikke har god kunnskap til det eller til disse instruksjonene. Elverktøy er farlig i hendene på uerfarne brukere.
- Vedlikehold elverktøy og dets verktøy/tilbehør. Kontroller feil rotasjons- eller bevegelsesretning og at bevegelige deler sitter godt fast. Kontroller også skadde deler eller andre forhold som påvirker det elverktøyet funksjon. Ved skade/feil må elverktøyet repareres før bruk. Mange ulykker skyldes dårlig vedlikeholdt elverktøy.
- Hold skjæreverktøy skarpe og rene. Godt vedlikeholdt skjæreverktøy med skarpe blader setter seg ikke like lett fast og er lettere å kontrollere.

- Bruk elverktøyet, tilbehør, verktøy med mer i samsvar med instruksjonene, arbeidsforholdene og oppgavene som skal utføres. Bruk av elverktøy til andre oppgaver enn det er beregnet for, kan føre til farlige situasjoner.
- Hold håndtak og gripeflater tørre, rene og fri for olje og fett. Du kan ikke håndtere og kontrollere elverktøyet på en sikker måte ved uventede situasjoner dersom håndtak og grep er glatte.

Service

- Service av elverktøy må kun utføres av kvalifisert reparatør som bare bruker identiske reservedeler. Det sørger for at elverktøyets sikkerhet beholdes.

Spesielle sikkerhetsforskrifter for arbeid med eksentrisk roterende poleringsmaskin

- Du må aldri bruke verktøy som navrondeller, kappeskiver, stålborster, sagblad med mer som ikke er spesialkonstruert for en poleringsmaskin og som anbefales av produsenten. Selv om et verktøy kan monteres på poleringsmaskinen, er det ingen garanti for sikker drift.
- Verktøy med gjenger må ha samme gjenge som spindelen. Verktøy med feil gjenge vil løse ved bruk og forårsake kraftige vibrasjoner på grunn av ubalanse, noe som kan føre til at operatøren mister kontroll over elverktøyet.
- Bruk personlig verneutstyr. Bruk maske eller vernebriller, åndedrettsvern, hørselvern, hansker og arbeidsklær som stopper små fragmenter fra verktøy eller arbeidsstykket, avhengig av arbeidet. Maske eller vernebriller må stoppe små flyvende partikler som genereres ved ulike typer arbeid. Åndedrettsvernet må kunne filtrere støvet som oppstår under arbeidet. Langvarig eksponering for høy lyd kan forårsake hørselsskader.
- La aldri løse deler av poleringshetten eller festesnoren rotere fritt. Alle løse festesnorer må dyttes vekk eller klippes av. Løse og roterende snorer kan sette seg fast i fingrene dine eller i arbeidsstykket.
- Du må aldri legge fra deg maskinen før det roterende verktøyet har stoppet helt. Det roterende verktøyet kan ta tak i underlaget slik at operatøren mister kontroll over maskinen.
- Du må aldri bære poleringsmaskinen ved siden av deg hvis motoren er i gang. Utilsiktet kontakt med det roterende verktøyet kan føre til at verktøyet setter seg fast i klærne dine og trekkes inn mot kroppen, noe som kan forårsake personskade.

- Fjern støv fra maskinen, spesielt fra ventila sjonsåpningene. Motorens kjølevifte kan sugе inn metallstøv som kan forårsake elektrisk støt, brann eller maskinskade.
- Elverktøyet må aldri brukes i nærheten av brannfarlige eller eksplosive stoffer. Gnister kan antenne slikt materiale.
- Det er forbudt å bruke verktøy som krever væskekjøling. Hvis det brukes vann eller annen kjølevæske, kan det forårsake elektrisk støt.

Sikkerhetsforskrifter for å unngå kast og redusere risikoen for personskade

Kast (kickback) er en plutselig maskinbevegelse som inntreffer hvis det roterende verktøyet klemmes fast eller tar tak. Da vil rotasjonskraften overføres til maskinen, som raskt beveger seg i motsatt retning, noe som ofte fører til at operatøren mister kontroll over maskinen.

Kast skyldes feil bruk eller håndtering. Det kan unngås ved å følge følgende forskrifter.

- Ha fast grep på elverktøyet, og plasser kroppen og armen slik at du kan holde mot kraften fra et kast. Bruk alltid sidehåndtaket for å få maksimal kontroll over kast og dreiemoment ved start. Operatøren kan kontrollere kraften fra dreiemomentet og kast ved å forberede seg godt nok.
- Du må aldri plassere hendene i nærheten av det roterende verktøyet. Verktøyet kan kastes tilbake over hånden din.
- Du må aldri plassere kroppen på det stedet elverktøyet kommer til å bevege seg ved et kast. Ved et kast vil elverktøyet kastes i den retningen som er motsatt av det punktet hvor skiven/ron-dellen klemmes fast.
- Vær spesielt forsiktig ved arbeid i hjørner, skarpe kanter med mer. Unngå at verktøyet spretter eller klemmes fast. Hjørner, skarpe kanter og et verktøy som spretter kan føre til at verktøyet hugger seg fast, noe som fører til at du mister kontrollen over elverktøyet.
- Du må ikke starte maskinen hvis verktøyet er i kontakt med arbeidsstykket. Elverktøyet må alltid oppnå full hastighet før det får kontakt med arbeidsstykket.

Andre risikoer



ADVARSEL! Selv om elverktøyet produseres i samsvar med gjeldende konstruksjonsprinsipper for mål, beskyttelse og beskyttelsestiltak, er det fortsatt risiko for:

- øyeskade hvis du ikke bruker vernebriller. Lakkforsegling, voks og poleringsmiddel kan slynges ut av poleringssvampen. Ikke påfør mer enn noen dråper på størrelse med erter.
- hørselskade hvis du ikke bruker hørselvern.
- elektrisk støt hvis elverktøyet eller støpselet utsettes for væske.
- bevegelige deler ved kontakt med det roterende verktøyet.
- inntrekking hvis operatøren bruker løstsittende klær, hengende smykker eller ikke holder strømkabelen borte fra det roterende verktøyet.
- vibrasjoner hvis operatøren bruker for hardt trykk. Da vil ikke verktøyet bevege seg over arbeidsflaten, men eksenterbevegelsen vil isteden gå gjennom poleringsmaskinen og opp i operatørens arm.
- kast dersom sikkerhetsforskriftene i denne bruksanvisningen ikke følges.

PRODUKTINFORMASJON

17-835 Oscillerende poleringsmaskin PO PO125A er utstyrt med en utkastplate på drivakslingen, noe som fører til at støtterondellen roteres sideveis i en ujevn sirkelbevegelse parallelt med arbeidsflaten. Den oscillerende bevegelsen minimerer risikoen for hologrammer. Poleringsmaskinen er konstruert for polering, voksing og forsegling av overflatebehandlede flater ved hjelp av poleringssvamper eller poleringshetter, og den er ment for ikke-profesjonell bruk. Poleringsmaskinen må ikke brukes til:

- Sliping eller pussing med navrondeller, slipepapir-rondeller eller andre typer sliperende verktøy.
- Kapping med kappeskiver eller andre typer skjærende verktøy.
- Polering med stålbørster.

Poleringsmaskinen må ikke bygges om eller brukes til andre oppgaver enn de som er nevnt tidligere.

Pakken inneholder

Pakk ut innholdet, og kontroller at det ikke har blitt skadet under transporten. Kontroller også at alle deler medfølger. Emballasjen skal inneholde:

- 1 stk. poleringsmaskin
- 1 stk. øvre håndtak
- 1 stk. sidehåndtak
- 1 stk. støtterondell Ø 125 mm
- 1 stk. poleringssvamp, grønn, Ø 125 mm
- 1 stk. U-nøkkel 14 mm
- 1 stk. unbrakonøkkel 5 mm
- 1 stk. kullbørstesett

Tekniske data

Art. nr.:17-835
 Modell:Poleringsmaskin PO
 125A
 Spenning / frekvens:.....230V~/50 Hz
 Effekt:650 W
 Turtall, uten belastning:2000–6400 rpm
 Utkastlengde:Ø 9 mm
 Spindelgjenge:5/16”
 Verktøystørrelse:.....Ø 125 mm
 Isolasjonsklasse:.....Klasse II
 Kapslingsgrad:IP 20
 Strømkabel:.....5 m gummikabel
 Vekt:2,1 kg

Støynivå:

Målemetode:EN 62841-2
 Emisjonstrykknivå L_{PA} :90,4 dB(A)
 Målesikkerhet L_{PA} :3 dB(A)
 Beregnet lydeffektnivå L_{WA} :101,4 dB(A)
 Målesikkerhet L_{WA} :3 dB(A)
 Garantert lydeffektnivå L_{WA} :104 dB(A)

De angitte lydnivåverdiene er emisjonsverdier og angir ikke sikre arbeidsmiljøverdier. Selv om det er sammenheng mellom utslipps- og støynivåer, kan ikke forholdet brukes som indikator på om det er behov for ytterligere sikkerhetstiltak. Faktorer som er spesifikke for en arbeidsplass, kan påvirke støynivået, for eksempel aktivitetens varighet, arbeidslokalets egenskaper, andre lydkilder og lignende, for eksempel antall maskiner og andre nærliggende aktiviteter. Denne informasjonen vil likevel gi bedre oversikt over mulige farer og risikoer.

Vibrasjoner:

Målemetode:EN 62841-2
 Vibrasjoner ah i det håndtaket
 som har størst vibrasjoner:.....3,12 m/s²
 Usikkerhet K:.....1,5 m/s²

De oppgitte vibrasjonsverdiene er målt i henhold til en standardisert testmetode og kan brukes for sammenligning av ulike maskiner. Den totale verdien kan også brukes for en innledende vurdering av eksponeringen.

⚠ ADVARSEL! Vibrasjonsverdien under faktisk bruk kan avvike fra den oppgitte totale verdien, avhengig av hvordan maskinen brukes. Behovet for å identifisere sikkerhetstiltak for å beskytte operatøren er basert på en vurdering av eksponeringen under faktiske arbeidsforhold med hensyn til den tiden maskinen er i bruk eller er slått av.

FORSIKTIG!

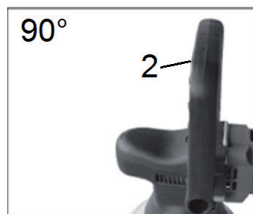
- Fare for hørselskade. Bruk egnet hørselvern med hensyn til eksponeringen.
- Fare for vibrasjonsskade. Avbryt arbeidet hvis hendene endrer farge eller dovnar bort.

Illustrerte komponenter

1. Fronthåndtak
2. Øvre håndtak
3. Strømbryter PÅ/AV
4. Bakre håndtak
5. Ventilasjonsåpninger
6. Turtallsregulator
7. Luke
8. Feste, øvre håndtak
9. Støtterondell
10. Poleringssvamp
11. Pili, støtterondellens rotasjonsretning

Montere håndtaket

Det medfølger to forskjellige håndtak. Ved poleringsarbeid skal det elektriske verktøyet holdes med én hånd på det bakre håndtaket (4) og den andre på fronthåndtaket (1), det øvre håndtaket (2) eller sidehåndtaket (10). Velg det som du mener er best for oppgaven som skal utføres.



Det øvre håndtaket (2)

Montere det øvre håndtaket:

- Løsne de to skruene (8) helt ved hjelp av unbrakonøkkelen.
- Tre håndtaket på plass, og fest det løst ved hjelp av de to skruene (8).
- Vinkle håndtaket til 0, 45 eller 90°, og stram deretter skruene.
- Kontroller at håndtaket sitter fast.
- For å endre vinkelen senere, kan du løsne unbrakoskruene, vinkle håndtaket og stramme skruene igjen.

Sidehåndtaket

- Løsne skruen (8) på den ene siden av poleringsmaskinen helt ved hjelp av unbrakonøkkelen.
- Skru fast sidehåndtaket (10).
- Kontroller at håndtaket sitter fast.

BRUK

Sikkerhetsanordninger

⚠ ADVARSEL! Ikke bruk poleringsmaskinen hvis en sikkerhetsanordning er defekt eller mangler.

Strømbryter ON/OFF (3)

Strømbryteren har en sikkerhetssperre som forhindrer utilsikket start.

- Start – Trykk ned bakkanten på strømbryterknappen og før den fremover til "I" vises bak knappen.
- Stopp – Trykk ned bakkanten på strømbryterknappen og før den bakover til "O" vises foran knappen.

Turtallsregulatoren (6)

Turtallsregulatoren regulerer motorens turtall.

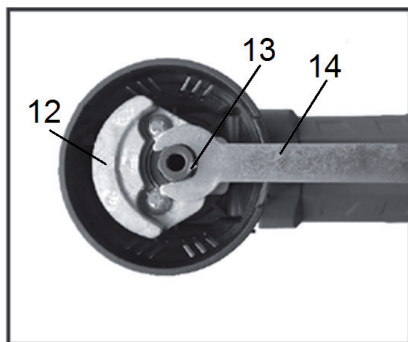
- For å øke turtallet – Vri turtallsregulatoren til et høyere tall.
- For å redusere turtallet – Vri turtallsregulatoren til et lavere tall.

Montere/bytte støtterondell (9)

⚠ ADVARSEL! Støpselet må ikke være koblet til stikkkontakten mens du bytter støtterondell.

OBS!

- Bytt støtterondell når den er skadet og når borrelåsfestet er slitt eller skittent.
- Hvis du mister støtterondellen i bakken, må du kontrollere at den ikke har fått sprekker.



- Snurr på støtterondellen slik at eksenterplaten (12) ikke er i veien for akslingen (13) i åpningen på baksiden mellom støtterondellen (9) og poleringsmaskinen.
- Før inn U-nøkkelen (14) i åpningen slik at den tar tak i akslingen (13).
- Hold U-nøkkelen fast på samme sted, og snurr støtterondellen for hånd, med urviseren, i samme retning som pilen (11).

⚠ FORSIKTIG! Det elektriske verktøyets plastkåpe må ikke brukes som anlegg for U-nøkkelen.

- Bytt støtterondell, og skru den fast mot urviseren med U-nøkkelen som anlegg.
- Kontroller at støtterondellen sitter godt fast.

Montere/bytte poleringshette/poleringssvamp (10)

OBS! Ikke bruk brukte poleringssvamper eller poleringshetter med inntørket middel. Ved oppbevaring kan middel som voks og lignende løse opp limet mellom borrelåsfestet og svampen/hetten. Det kan føre til at svampen/hetten løsner ved bruk. Inntørket voks kan ripe opp lakken og gi et dårligere sluttresultat.

- Poleringssvamper** har forskjellig hardhet avhengig av arbeidet de er ment for. Jo hardere en svamp er, desto mer aggressiv er den mot lakken. Vær spesielt forsiktig ved arbeid på kanter og hjørner slik at du ikke brenner gjennom lakken.

Polering:	Utføres med en halvhard eller myk svamp avhengig av overflatens tilstand og operatørens kjennskap til arbeidet med en poleringsmaskin.
Voksing:	Utføres med en myk svamp.
Forsegling:	Utføres med en supermyk svamp.

Det anbefales å bruke svamper med tykkelse 25–30 mm. De kan være glatte eller ha forskjellig mønster. Svamper med mønster gir jevnere fordeling av middelet som arbeides inn.

- Poleringshetter er ofte mer aggressive enn poleringssvamper, og syntetiske fiber er ofte mer aggressive enn lammeull.

Bytte poleringssvamp/-hette:

- Ta tak i kanten på poleringssvampen/-hette, og trekk den forsiktig av.
- Press fast den nye poleringssvampen/-hetten.
- Kontroller at den sitter godt fast.

Forberedelser før bruk

- Kontroller at alle skruene på elverktøyets chassis er strammet til og at det fremre håndtaket sitter godt fast.
- Kontroller at strømledningen ikke er skadet, og kontroller at beskyttelsesanordningene fungerer og er på plass.
- Kontroller at støtterondellen er hel og ikke har sprekker, samt at borrelåsfestet er i orden.
- Monter egnet poleringssvamp/poleringshette på støtterondellen.

Polering, voksing og forsegling

FORSIKTIG! Ved feil bruk kan støtterondellen bli ødelagt mens du arbeider, noe som fører til at du mister kontroll over poleringsmaskinen. Det er operatørens ansvar å unngå dette ved hjelp av følgende tiltak:

- Før start, og regelmessig mens du arbeider, må du kontrollere at støtterondellen er hel og uten sprekker. Vær ekstra oppmerksom rundt festemutteren. Hvis støtterondellen blir ødelagt mens du arbeider, kan det føre til store merker i arbeidsflaten.
- Kontroller at poleringssvampen/-hetten sitter godt fast på støtterondellens borrelåsfeste. Hvis poleringssvampen/-hetten slipper, kan det føre til merker i arbeidsflaten.
- Ikke bruk for hardt trykk. Hvis støtterondellen utsettes for store krefter, spesielt når det brukes for stort trykk kombinert med for stor vinkel mot arbeidsflaten, kan det oppstå materialtretthet, noe som fører til sprekker rundt festemutteren. Hvis støtterondellen blir ødelagt, kan det bli dype merker i arbeidsflaten.
- Hvis støtterondellen utsettes for store støt, kan den sprekke, for eksempel hvis poleringsmaskinen mistes i bakken. I etterkant må du kontrollere nøye at støtterondellen ikke har blitt skadet.

OBS! For at resultatet skal bli så bra som mulig, er det viktig å:

- ikke slurve med forarbeidet, og å velge riktig poleringssvamp/poleringshette og middel til arbeidet som skal utføres. Ikke arbeid i direkte sollys, når det er for varmt eller når det er smuss og støv i luften.
- flytte poleringsmaskinen hele tiden Hvis poleringsmaskinen arbeider på samme sted i for lang tid, kan lakken brennes.

A. VASK

Begynn med å vaske bilen grundig.

a. Avfetting

Spray avfettingsmiddel på bilens lakkerte overflater, og la middelet virke som beskrevet på emballasjen, normalt 2–5 minutter.

b. Spyling

Spyl grundig av bilen med en høytrykksvasker. Vær ekstra grundig i skjøter, og påse at det ikke finnes smuss eller gruskorn der. De kan ripe lakken senere. Begynn nederst, og spyl oppover. Vær forsiktig når du spyler på steinsprut eller andre lakkskader. Øk avstanden mellom dysen og overflaten slik at du ikke ødelegger den skadde lakken.

c. Sjamponering

Bland bilsjampo uten voks i en bøtte. Følg anvisningene på flasken. Bruk en ren svamp, og vask hele bilen. Bruk rikelig med sjampo. Du bruker 2–3 bøtter med vaskevann til en bil av normal størrelse. Smuss som setter seg fast i svampen, havner i bunnen av bøtten. Du bør derfor aldri bruke det siste vannet i bøtten. Hell det ut, og fyll opp bøtten med sjampo og vann igjen. Du må aldri presse svampen ned i bunnen av bøtten. Da kan smuss sette seg fast i svampen og ripe opp lakken.

d. Avspyling

Spyl bilen ren med en høytrykksvasker. Begynn øverst, og spyl nedover. Bruk rikelig med vann slik at all sjampoens spyles av. Vær nøye ved lister og skjøter. Spyl til det ikke kommer smuss fra dem.

e. Tørrking

Bruk en ren nal beregnet for bilpleie til å skrape bort mesteparten av vannet. Avslutt tørrkingen med et rent pusseskinn, og tork til lakken er helt tørr. Vær ekstra nøye ved lister og skjøter for å fjerne alt vann.

f. Dyprens

Bruk renseleire til å fjerne asfaltflekker, flyverust og lignende fra lakken. Følg instruksjonene på renseleirens emballasje. Arbeid for hånd til overflaten er glatt og ren. Skyll av bilen igjen, og tork den med våtskrape og pusseskinn.

B. MASKERING

Gni først inn alle gummi- og vinyldetaljer med vinylglans. Da blir det enklere å fjerne eventuelle voksrester senere. Deretter bruker du maskeringstape til å maskere plastdetaljer, håndtak, speil, blinklys, vindusspylere med mer som ikke skal poleres. Da unngår du at de får merker mens du arbeider.

C. POLERING

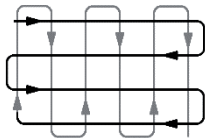
Ved polering slipes oksidert og skadet lakk bort.

a. Velge poleringsmiddel

Det finnes ulike typer midler som har ulik effekt på lakken. Generelt er rubbing mest aggressivt, og deretter cleaner, mens lakkrens er minst aggressivt. Vær forsiktig, og ikke bruk et mer aggressivt middel enn nødvendig. Det kan føre til at frisk lakk slipes bort unødvendig hvis du ikke er erfaren.

b. Polering med poleringsmaskin

Påfør tre dråper på poleringssvampen. Dråpene skal være like store som erter. Start maskinen på laveste hastighet. Spre ut poleringsmiddelet på et lite område på ca. 0,5 m², og øk deretter turtallet. Ikke bruk for hardt trykk. La maskinens vekt gjøre jobben. Flytt poleringsmaskinen sakte. Ca. 4–5 cm/s er passe hastighet. Maskinen skal alltid være i bevegelse. Poler overflaten metodisk, følg planen nedenfor og bruk 50 % overlapping.



Poler overflaten til det kun vises en tynn hinne. Flytt deg til neste område, og gjenta prosedyren. Vær forsiktig ved kanter. Det er lett å slippe bort for mye materiale der hvor lakken er tynnere. Når hele bilen er polert, begynner du med å tørke bort overflødig poleringsmiddel med en mikrofiberklut på den delen du polerte først, og deretter fortsetter du å tørke av resten av bilen i samme rekkefølge. Du kan bruke en 10% isopropanolløsning for å fjerne alt poleringsmiddel.

D. VOKSING

Voksens oppgave er å beskytte lakken. Voksing gjøres med en myk eller supermyk poleringssvamp.

a. Velge voks

Generelt kan man si at det finnes tre ulike typer voks. Det er konsistensen som skiller dem. Det finnes hard, kremete og flytende voks. I tillegg finnes det også vokspolering som har en rengjørende effekt. Det trengs ikke hvis man har utført poleringen. Vi anbefaler at du bruker en voks med kremete konsistens som er lett å arbeide inn i lakken. Den spruter heller ikke like mye som flytende voks.

b. Vokse med poleringsmaskin

Bytt til en ny poleringssvamp/-hette, og påfør tre ertestore dråper med voks på svampen. Ikke påfør for mye. Da vil voksen samle seg i svampen og sprute ut. Det kan også føre til at overflaten blir flammete. Du må også tørke bort en større mengde voksrester. Fordel voksen på bilens lakkerte overflater. Følg samme plan som ved polering. Når det ikke er mer voks i svampen, påfører du tre

nye dråper. Når hele bilen er vokset, må du la den tørke som beskrevet i instruksjonene for voksen. Tørk deretter av voksen med en ren mikrofiberklut.

E. FORSEGLING

For dyp glans og langvarig beskyttelse. Bytt til en supermyk poleringssvamp beregnet på sluttfinish. Påfør noen dråper finish/lakkforsegling, og arbeid inn middelet metodisk med poleringsmaskinen på samme måte som tidligere. Når hele bilen er bearbeidet, fjerner du maskeringstapen og tørker over hele overflaten med en ren mikrofiberklut.

VEDLIKEHOLD OG REPARASJON

⚠ ADVARSEL!

- Støpselet må ikke være koblet til stikkontakten ved vedlikehold- og reparasjonsarbeid.
- Elverktøyet må kun repareres av kvalifisert reparatør som bruker originale reservedeler.

Vedlikehold etter bruk

FORSIKTIG! Ikke bruk kjemikalier ved rengjøring. De kan skade plastdelene på elverktøyet.

- Fjern poleringssvampen/poleringshetten. Kast den eller rengjør den grundig for å fjerne middelet som har blitt brukt.
- Demonter støtterondellen. Kontroller at den ikke har sprekker og at borrelåsfestet ikke er slitt eller skittent.
- Tørk av poleringsmaskinen grundig med en myk, ren og tørr klut. Fjern alle voks- og poleringsmiddelrester fra håndtaket. Ved vanskelig smuss kan kluten fuktes lett med såpevann.
- Rengjør poleringsmaskinens ventilasjonsåpninger (7) med en liten, myk børste eller trykkluft. Bruk vernebriller ved rengjøring med trykkluft.

Bytte kullbørste

FORSIKTIG! Du må alltid bytte begge kullbørstene samtidig.


- Skrut ut de tre skruene som holder fast dekselet (7).
- Skrut ut skruen som holder kullbørsteholderen, og løft forsiktig ut holderen med kullbørsten.
- Fjern kullbørsten forsiktig. Låsen sitter på hver side.
- Monter den nye kullbørsten i holderen.
- Skrut fast holderen, og bytt den andre kullbørsten.
- Plasser strømlednings strekkavlastning i festet, og kontroller at alle kablene ligger riktig slik at de ikke kan klemmes av dekselet.
- Monter dekselet igjen, og skrut den fast med de tre skruene.

Feilsøking

FEIL:	MULIG ÅRSAK:	TILTAK:
Motoren starter ikke.	<ol style="list-style-type: none"> 1. Det er ikke strøm i strømuttaket. 2. Støpselet er ikke koblet til kontakten. 3. Strømbryteren er i OFF-posisjon. 4. Annen årsak. 	<ol style="list-style-type: none"> 1. Kontroller sikringen til kontakten. 2. Koble til støpselet. 3. Før strømbryteren til "I". 4. Kontakt kvalifisert reparatør.
Poleringsmaskinen vibrerer mye ved bruk.	<ol style="list-style-type: none"> 1. Det brukes for stort trykk. 2. Annen årsak. 	<ol style="list-style-type: none"> 1. Ikke trykk for hardt, men la poleringsmaskinen utføre arbeidet. 2. Slå av poleringsmaskinen, og undersøk årsaken.
Poleringssvampen løsner fra støtterondellen.	<ol style="list-style-type: none"> 1. Borrelåsfestet er slitt eller skittent. 	<ol style="list-style-type: none"> 1. Bytt støtterondell eller poleringssvamp.
Poleringssvampen er full av middel.	<ol style="list-style-type: none"> 1. Det brukes for mye middel. 	<ol style="list-style-type: none"> 2. Bruk mindre mengde middel.
Poleringssvampen deler seg, svampen løsner fra festeputen.	<ol style="list-style-type: none"> 1. Det brukes for mye middel. Det løser opp limet mellom svampen og festeputen. 2. Poleringssvampen ble ikke godt nok rengjort for middelet før den ble lagt bort. 	<ol style="list-style-type: none"> 1. Bytt poleringssvamp, og bruk en mindre mengde middel. 2. Bytt poleringssvamp. Ikke bruk polerings-svamper som ikke er grundig rengjort.

TRANSPORT OG OPPBEVARING

Transport

 **FORSIKTIG!** Elverktøyet må aldri løftes etter strømkabelen.

- Ved forflytning må motoren være avslått. Bær poleringsmaskinen i håndtaket med støtterondellen vendt bort fra kroppen.
- Ved transport i kjøretøy må poleringsmaskinen pakkes godt inn og festes slik at støtterondellen og elverktøyet ikke kan skades.

Oppbevaring

OBS! Elverktøyet må ikke oppbevares i nærheten av kjemikalier eller kunstgjødsel som kan være etsende og skade elverktøyet's plastkomponenter.

- Fjern eventuell poleringssvamp/poleringshette.
- Kontroller støtterondellen. Påse at borrelåsfestet er i god stand og at det ikke har oppstått sprekker.
- Kontroller at elverktøyet er helt, at alle skruer er strammet til og at det er grundig rengjort.
- Poleringsmaskinen må oppbevares fritt for støt og på et rent, støvfritt og tørt sted, utilgjengelig for barn og uvedkommende, i temperaturer mellom 0 og +40 °C.

ELEKTRISK AVFALL

Elektriske og elektroniske produkter, inkludert alle typer batterier, skal leveres til gjenvinning. (I samsvar med direktiv 2012/19/EU og 2006/66/EF).




ALKUPERÄISTEN KÄYTTÖOHJEIDEN KÄÄNNÖS

OSKILLOIVA KIILLOTUSKONE PO 125A

TURVALLISUUS

KÄSITE/ SYMBOLI	SELITYS
Yleiset turvallisuusohjeet	Kaikkien sähkötyökalun käyttäjien tulisi tuntea nämä, vaikka ne eivät aine ole sovellettavissa sähkötyökaluusi.
Erytyiset turvallisuusohjeet	Työkalukohtaiset turvallisuusohjeet.
VAROITUS!	Kuoleman tai vakavan henkilövahingon vaara.
HUOMIO!	Henkilövahingon vaara.
	VAROITUS! Turvallisuusriski, vaatii erityistä huomiota.
	Lue käyttöohje kokonaan ennen sähkötyökalun käyttöönottoa.
	Käytä suojalaseja ja kuulosuojaimia.
	Sähkötyökalu on kaksoiseristetty, joten pistorasian ei tarvitse olla maadoitettu. Sähköosien korjaukset on aina annettava ammattitaitoisen korjaajan tehtäväksi.

Yleiset turvallisuusmääräykset, sähkötyökalut

 **VAROITUS!** Perehdy kaikkiin tämän sähkötyökalun mukana toimitettuihin turvallisuusmääräyksiin, ohjeisiin, kuviin ja tietoihin. Jos kaikkia annettuja ohjeita ei noudateta, seurauksena voi olla sähköisku, tulipalo ja/tai vakava henkilövahinko.

Työalueen turvallisuus

- Pidä työalue siistinä ja hyvin valaistuna. Epäjärjestys tai huono valaistus lisää onnettomuuksien vaaraa.
- Älä käytä sähkötyökalua räjähdysvaarallisissa olosuhteissa, kuten lähellä syttyviä nesteitä, kaasuja tai pölyjä. Sähkötyökalussa muodostuvat kipinät voivat sytyttää pölyn tai höyryn.
- Pidä lapset ja sivulliset kaukana käytössä olevasta sähkötyökalusta. Voit menettää laitteen hallinnan häiriöiden tai keskittymisen herpaantumisen vuoksi.

Sähköturvallisuus

- Sähkötyökalun pistokkeen on oltava pistorasiaan sopiva. Älä koskaan muuta pistoketta millään tavalla. Älä käytä missään olosuhteissa sovitteita maadoitettujen sähkötyökalujen kanssa. Alkuperäisessä muodossa olevat pistokkeet ja sopivat pistorasiat vähentävät sähköiskujen vaaraa.
- Vältä kekokosketusta maadoitettuihin pintoihin, esim. putkiin, lämpöpattereihin, liesiin, jää- ja pakastekaappeihin. Mikäli kehosi on maadoitettu, sähköiskun vaara on suurempi.
- Suojaa sähkötyökalu kosteudelta ja märkyydeltä. Sähkötyökaluun pääsevä vesi voi johtaa sähköiskun.
- Käsittele pistoketta huolellisesti. Älä nosta tai vedä sähkötyökalua sähköjohdosta, äläkä irrota pistoketta johdosta nykäisemällä. Pidä sähköjohdot kaukana kuumuudesta, öljyistä, terävistä reunoista ja liikkuvista osista. Vaurioituneet kaapelit tai sotkuiset kaapelivyhyhdit lisäävät sähköiskun vaaraa.
- Käytä ulkokäyttöön tarkoitettuja jatkojohtoja, mikäli työskentelet sähkötyökalulla ulkona. Ulkokäyttöön tarkoitettu sähköjohto vähentää sähköiskun vaaraa.
- Mikäli sähkötyökalua on pakko käyttää kosteassa ympäristössä, pistorasiassa on oltava vikavirtasuojajakytkin. Vikavirtasuojajakytkimen käyttö vähentää sähköiskun vaaraa.

Henkilöturvallisuus

- Pysy valppaana, keskity tehtävään ja käytä tervettä järkeä, kun käytät sähkötyökalua. Älä käytä sähkötyökalua, jos olet väsynyt tai huumeiden, alkoholin tai lääkkeiden vaikutuksen alainen. Hetken tarkkaamattomuus sähkötyökalun käytössä voi johtaa vakavaan henkilövahinkoon.
- Käytä suojavarusteita. Käytä aina suojalaseja. Asianmukaisen suojavarusteet, kuten pölynsuojajanaamari, luistamattomat turvajalkineet, kypärä tai kuulonsuojain, vähentävät henkilövahinkojen vaaraa.
- Estä tahaton käynnistyminen. Varmista, että virtakatkaisin on OFF-asennossa, ennen kuin liität pistokkeen virtalähteeseen ja/tai akkuun tai aloitat sähkötyökalun nostamisen tai kantamisen. Sähkötyökalun kantaminen sormi virtakatkaisimella tai sen liittäminen virtalähteeseen, kun virtakatkaisin on ON-asennossa, lisää onnettomuuden vaaraa.

- Ota kaikki säätöavaimet ja jakoavaimet pois, ennen kuin käynnistät sähkötyökalun. Sähkötyökalun pyöryvään osaan jäänyt jakoavain tai säätöavain voi aiheuttaa henkilövahinkoja.
- Älä ojentaudu liian pitkälle. Seiso aina tukevasti ja pidä hyvä tasapaino. Silloin pystyt paremmin hallitsemaan sähkötyökalua myös odottamattomissa tilanteissa.
- Pukeudu oikein. Älä koskaan käytä väljiä vaatteita tai koruja. Pidä hiukset ja vaatteet kaukana laitteen liikkuvista osista. Väljät vaatteet, korut ja pitkät hiukset voivat tarttua liikkuviin osiin.
- Varmista, että laitteen mahdollinen imuriliitäntä ja keräyslaitteisto on asennettu ja että ne toimivat oikein. Purunkerääjän käyttäminen voi vähentää pölystä johtuvia vaaratekijöitä.
- Älä väheksy sähkötyökaluun liittyviä vaaroja kokemuksesi karttuessa - noudata aina turvallisuusmääräyksiä. Tarkkaavaisuuden hetkellinen herpaantuminen voi johtaa vakavaan vahinkoon.

Sähkötyökalun käyttäminen ja hoitaminen

- Älä ylikuormita tai pakota sähkötyökalua. Valitse oikea sähkötyökalu käsillä olevan työn mukaan. Oikein valittu sähkötyökalukin suorittaa työn paremmin ja turvallisemmin, kun sitä käytetään nopeudella, jolle se on tarkoitettu.
- Älä käytä sähkötyökalua, mikäli se ei käynnisty tai sammuu virtakatkaisimella. Jos sähkötyökalua ei voi hallita virtakatkaisimella, se on vaarallinen ja vaatii korjauksen.
- Irrota pistoke virtalähteestä ja/tai ota (irrotettava) akku pois aina ennen sähkötyökalun säätämistä ja terän tai tarvikkeen vaihtamista sekä ennen sähkötyökalun siirtämistä säilytykseen. Nämä toimenpiteet vähentävät laitteen tahattoman käynnistymisen vaaraa.
- Säilytä sähkötyökalu lasten ulottumattomissa silloin, kun sitä ei käytetä, äläkä anna sen toimintaan tai näihin ohjeisiin perehtymättömän henkilön käyttää sitä. Sähkötyökalut ovat vaarallisia kokemattomien käyttäjien käsissä.
- Pidä sähkötyökalu ja sen terät/tarvikkeet kunnossa. Tarkasta, että osat pyöriivät tai liikkuvat oikeaan suuntaan ja että koneessa ei ole vaurioituneita osia tai muita tekijöitä, jotka voivat vaikuttaa sen toimintaan. Sähkötyökalussa havaitut vauriot/viat on korjattava ennen koneen käyttämistä. Mönien onnettomuuksien syynä on sähkötyökalun riittämätön kunnossapito.
- Pidä terät terävinä ja puhtaina. Oikein kunnossa pidetyt ja terävät terät juuttuvat harvemmin ja niiden hallinta on helpompaa.

- Käytä sähkötyökalua, sen tarvikkeita ja varusteita ym. näiden ohjeiden, valitsevien työolosuhteiden ja tehtävän työn vaatimalla tavalla. Sähkötyökalun käyttäminen muuhun kuin sille tarkoitettuun työhön voi johtaa vaaralliseen tilanteeseen.
- Pidä laitteen kädensija ja otepinnat kuivina, puhtaana, öljytöminä ja rasvattomina. Sähkötyökalua ei pysty käsittelemään ja hallitsemaan turvallisesti odottamattomissa tilanteissa, mikäli kahvat ja otepinnat ovat liukkaita.

Huoltaminen

- Huollata sähkötyökalusi ammattitaitoisella korjaajalla, joka käyttää pelkästään alkuperäisiä varaosia. Se varmistaa sähkötyökalun turvallisuustason säilymisen.

Osilloiva kiillotuskone käyttöön liittyvät muut turvallisuusmääräykset

- Koneessa ei saa koskaan käyttää työkaluja, joita ei ole tarkoitettu käytettäväksi kiillotuskoneessa ja jotka eivät ole valmistajan hyväksymiä, kuten napalaikkaja, katkaisulaikkaja, teräsharjoja ja sahanteriä. Se, että työkalun saa asennettua kiillotuskoneeseen, ei takaa turvallista toimintaa.
- Kierteitettyjen työkalujen kierteen tulee olla sama kuin karassa. Jos työkalussa on vääränkokoinen kierre, sen kiinnitys löystyy työn aikana aiheuttaen epätasapainon aiheuttamaa voimakasta värinää, joka voi johtaa koneen hallinnan menettämiseen.
- Käytä henkilönsuojaimia. Käytä työstä riippuen suojanamaria tai suojalaseja, hengityssuojainta, kuulonsuojainta, suojakäsineitä ja työvaatteita, jotka pysäyttävät työkalusta tai työkalusta sinkoava pienet hiukkaset. Silmänsuojuksen on pysäyttävä hiukkaset, joita muodostuu erityyppisissä töissä. Hengityssuojaimen on pystyttävä suodattamaan työssä syntyvät pöly. Pitkäaikainen altistuminen voimakkaalle melulle voi johtaa kuulovaurioihin.
- Älä anna kiillotustyynyn irrallisten osien tai sen kiinnitysruujen pyöriä vapaasti. Laita irralliset kiinnitysruut työnyn alle tai leikkaa ne pois. Irrallaan pyöriivät narut voivat tarttua käyttäjän sormiin tai takertua työkaluun.
- Älä koskaan laske konetta käsistäsi, ennen kuin sen pyöriä työkalu on pysähtynyt kokonaan. Pyöriä työkalu voi tarttua alustaan, jolloin käyttäjä menettää koneen hallinnan.
- Älä koskaan kannu käynnissä olevaa kiillotuskonetta vartalon vieressä. Pyöriä työkalu voi koskettaa vahingossa vaatteisiin, jolloin se saattaa takertua niihin ja vetäytyä kohti kehoa aiheuttaen loukkaantumisen.

- Pidä kone, varsinkin sen ilmanottoaukot, puhtaanä polystä. Muutoin moottorin jäähdytyspuhallin voi imeä metallipölyä, joka voi aiheuttaa sähköiskun, tulipalon tai koneen vaurioitumisen.
- Älä koskaan käytä sähkötyökalua helposti syttyvien tai räjähdysherkkien materiaalien lähellä. Kipinät voivat sytyttää tällaisen materiaalin.
- Koneessa ei saa käyttää työkaluja, jotka vaativat nestejäähdytystä. Veden tai muiden jäähdytysnesteiden käyttäminen voi aiheuttaa sähköiskun.

Turvallisuusmääräykset takapotkujen ja niiden aiheuttamien henkilövahinkojen ehkäisemiseksi

Takapotku (kickback) on koneen tekemä äkillinen liike, jonka aiheuttaa pyörivän työkalun tarttuminen tai takertuminen johonkin. Silloin pyörimisvoima siirtyy koneeseen, joka alkaa liikkua suurella nopeudella toiseen suuntaan ja käyttäjä menettää helposti koneen hallinnan.

Takapotku johtuu koneen virheellisestä käytöstä tai käsittelystä. Sen voi ehkäistä noudattamalla seuraavia ohjeita.

- Pidä sähkötyökalusta kiinni tukevasti ja aseta kehosi ja kätesi niin, että pystyt ottamaan vastaan takapotkun aiheuttamat voimat. Käytä aina tukikahvaa, jotta pystyt hallitsemaan koneen mahdollisimman hyvin takapotkun ja käynnistykseen muodostaman vääntömomentin yhteydessä. Käyttäjä pystyy hallitsemaan vääntömomentin ja takapotkun aiheuttamat voimat, jos hän on valmistautunut siihen riittävästi.
- Älä koskaan vie käsiä pyörivän työkalun lähelle. Työkalu voi lennähtää käden ylitse taaksepäin.
- Älä koskaan asetu kohtaan, johon sähkötyökalu voi liikkua takapotkun sattuessa. Takapotkun sattuessa sähkötyökalu lennähtää vastakkaiseen suuntaan levyn tai laikan takertumiskohtaan nähden.
- Ole erityisen varovainen työstäessäsi kulmia, teräviä reunoja ja vastaavia. Vältä työkalun pompahtelua ja kiinni jäämistä. Kulmat, terävät reunat ja työkalun pompahtaminen aiheuttavat helposti työkalun juuttumisen ja sähkötyökalun hallinnan menettämisen.
- Älä koskaan käynnistä konetta, mikäli sen työkalu koskettaa työkalupaleeseen. Sähkötyökalun on aina saavutettava maksiminopeutensa, ennen kuin se koskettaa työkalupaleetta.

Jäljelle jäävät vaarat



VAROITUS! Vaikka sähkötyökalun mitoitus, suojaus ja lisäturvajärjestelmät vastaavat sovellettavien rakenneperiaatteiden vaatimuksia, sen käyttöön liittyy edelleen seuraavat vaarat:

- silmävammojen vaara, jos suojalaseja tai -visiiriä ei käytetä. Viimeistely-, vahaus- ja kiillotusaineen roiskuminen kiillotustyynystä, joten käytä ainetta vain muutama herneen kokoinen nokare kerrallaan.
- kuulovammojen vaara, jos kuulosuojaimia ei käytetä.
- sähköisku, jos sähkötyökalu tai sen pistoke altistuvat kosteudelle.
- kosketusvaara pyörivään työkaluun.
- väljien vaatteiden ja riippuvien korujen tarttuminen tai sähköjohdon joutuminen pyörivään työkaluun.
- tärinä, jos sähkötyökalua painetaan liian voimakkaasti. Silloin työkalu ei liiku työpinnalla, vaan epäkeskoliike välittyy kiillotuskoneesta käyttäjän käteen.
- takapotku jos tämän käyttöohjeen turvallisuusmääräyksiä ei noudateta.

TUOTETIEDOT

17-835 Oskilloivan kiillotuskoneen PO125A käyttöakselissa on epäkeskinen levy, jolloin tukilaikka pyörii sivusuunnassa epäsäännöllisesti työstettävän pinnan suuntaan nähden. Oskilloivan liikkeen ansios-ta hologrammien muodostumisriski on erittäin pieni. Kiillotuskone on tarkoitettu pintakäsittelujen pintojen kiillottamiseen, vahaamiseen ja viimeistelyyn kiillotus-sienellä tai kiillotustyynyllä. Tuotetta ei ole tarkoitettu ammattikäyttöön.

Kiillotuskonetta ei saa käyttää seuraaviin tarkoituksiin:

- Hiominen tai puhdistaminen napalaikoilla, hiomalaikoilla tai muun tyyppisillä hiovilla työkaluilla.
- Katkaisu katkaisulaikalla tai muun tyyppisillä leikkaavilla työkaluilla.
- Kiillotus teräsharjalla.

Kiillotuskoneeseen ei saa tehdä muutoksia, eikä sitä saa käyttää muihin kuin edellä mainittuihin tarkoituksiin.

Pakkauksen sisältö

Ota kone pakkauksesta ja tarkista, että kaikki osat löytyvät ja ovat kuljetuksen jäljiltä ehjiä. Toimitukseen kuuluu seuraavat osat:

- 1 kpl Kiillotuskone
- 1 kpl Ylempi kädensija
- 1 kpl Sivukahva
- 1 kpl Tukilaikka Ø 125 mm
- 1 kpl kiillotussieni, vihreä, Ø 125 mm
- 1 kpl U-avain 14 mm
- 1 kpl Kuusiokoloavain 5 mm
- 1 kpl Hiiliharjasarja

Tekniset tiedot

Tuotenro:17-835
 Malli:Kiillotuskone PO 125A
 Jännite/taajuus:230V~/50 Hz
 Nimellisteho:650 W
 Kierrosnopeus
 kuorittamattomana:2000 – 6400 rpm
 Linkouspituus:Ø 9 mm
 Karan kierre:5/16”
 Työkalan koko:Ø 125 mm
 Eristysluokka:Luokka II
 Suojausluokka:IP 20
 Sähköjohto:5 metrin kumikaapeli
 Paino:2,1 kg

Melupäästöt:

Mittausmenetelmä:EN 62841-2
 Äänenpainetaso L_{PA} :90,4 dB(A)
 Mittausepäätarkkuus L_{PA} :3 dB(A)
 Laskennallinen
 äänitehotaso L_{WA} :101,4 dB(A)
 Mittausepäätarkkuus L_{WA} :3 dB(A)
 Taattu äänitehotaso L_{WA} :104 dB(A)

Annetut ääniarvot ovat emissioarvoja, jotka eivät tarkoita turvallisia työympäristöarvoja. Vaikka emisio- ja melutasoilla on yhteys, suhdetta ei voi pitää luotettavana mittarina suojaavien lisätoimenpiteiden tarpeelle. Melutasoon voivat vaikuttaa työpaikan ominaispiirteet, kuten työtehtävän kesto, työilojen ominaisuudet, muut äänilähteet, esim. koneiden määrä ja lähistöllä tehtävät muut toimenpiteet jne. Tiedot auttavat kuitenkin arvioimaan mahdollisia vaaroja ja riskejä paremmin.

Tärinä:

Mittausmenetelmä:EN 62841-2
 Tärinä ah kahvassa, jossa
 tärinä on suurin:3,12 m/s²
 Epätarkkuus K:1,5 m/s²

Ilmoitettu tärinäarvo on mitattu standardisoidun mittausmenetelmän mukaisesti, ja sen avulla voidaan vertailla erilaisia koneita toisiinsa. Kokonaistärinäarvon avulla voidaan tehdä myös alustava altistumäärän arviointi.

VAROITUS! Tärinäarvo voi poiketa ilmoitetusta kokonaisarvosta koneen käytön aikana koneen käytötavasta riippuen. Tarvittavien suoja-toimenpiteiden valitsemiseksi todellisista työolosuhteista on tehtävä altistusarvio, jossa huomioidaan koneen käyttöajan lisäksi aika, jolloin sitä ei käytetä.

HUOMIO!

- Kuulovaurioiden vaara. Käytä asianmukaisia kuulosuojaimia altistuksen mukaan.
- Tärinävaurioiden vaara. Lopeta työskentely, jos käsiesi väri muuttuu tai kädet alkavat puuttua.

Kuvan osat

1. Etukahva
2. Ylempi kädensija
3. ON/OFF-virtakytkin
4. Takakahva
5. Ilmanottoaukot
6. Kierrosnopeuden säädin
7. Luukku
8. Ylemmän kädensijan kiinnike
9. Tukilaikka
10. Kiillotussieni
11. Nuoli, tukilaikan pyörimissuunta

Kahvojen kiinnittäminen

Sähkötyökalun mukana tulee kaksi erilaista kädensijaa. Kiillotustyössä sähkötyökalusta pidetään toisella kädellä kiinni taemmasta kädensijasta (4) ja toisella kädellä etukahvasta (1), ylemmästä kädensijasta (2) tai sivukahvasta (10). Valitse työskentelyyn sopiva ote työkalusta.



Ylempi kädensija (2)

Ylemmän kädensijan asentaminen:

- Avaa molemmat ruuvit (8) kokonaan kuusioavaimella.
- Vedä ylem্পää kädensijaa ja irrota se kahden ruuvin (8) avulla.
- Käännä kädensijaa asentoon 0°, 45° tai 90° ja kiristä ruuvit.
- Tarkasta, että kädensija on tukevasti kiinni.
- Kulmaa voidaan vaihtaa myöhemmin avaamalla kuusioruuvit, kääntämällä kahvaa ja kiristämällä ruuvin uudelleen.

Sivukahva

- Irrota kiillotuskoneen sivulla olevat ruuvit (8) kokonaan kuusioavaimella.
- Kiinnitä sivukahva (10).
- Tarkasta, että kädensija on tukevasti kiinni.

KÄYTTÖ

Turvalaitteet

⚠ VAROITUS!Konetta ei saa käyttää, jos jokin turvalaite puuttuu tai on vaurioitunut.

Virtakytkin (3)

Virtakytkimessä on varmistin, joka estää tahattoman käynnistämisen.

- Käynnistäminen: Paina virtakytkimen takareuna alas ja siirrä kytkintä eteenpäin, kunnes kytkimen takana oleva merkintä I tulee näkyviin.
- Sammuttaminen: Paina virtakytkimen takareuna alas ja siirrä kytkintä taaksepäin, kunnes kytkimen edessä oleva merkintä O tulee näkyviin.

Kierrosluvun säädin (6)

Kierrosnopeussäädin säätelee moottorin kierrosnopeutta.

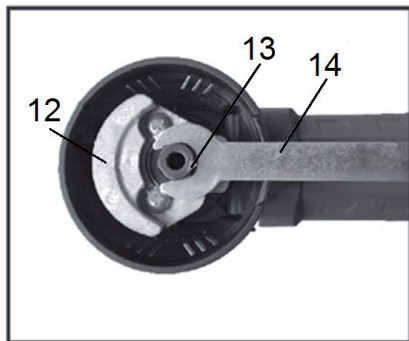
- Nopeus lisääntyy, kun kierrosnopeussäädintä käännetään kohti suurempaa numeroa.
- Nopeus vähenee, kun kierrosnopeussäädintä käännetään kohti pienempää numeroa.

Tukilaikan (9) asentaminen/vaihtaminen

⚠ VAROITUS!Pistoke ei saa olla pistorasiassa tukilaikan vaihtamisen aikana.

HUOM!

- Vaihda tukilaikka, jos se on vioittunut tai jos tarranauha on kulunut tai likainen.**
- Jos tukilaikka putoaa maahan, tarkasta huolellisesti, että siinä ei ole halkeamia.**



- Kierrä tukilaikkaa niin, että epäkeskolevy (12) ei ole pois päin akselista (13) tukilaikan (9) ja kiillotuskoneen välissä takana olevassa aukossa.
- Vie U-avain (14) aukkoon niin, että on kiinni akselissa (13).
- Pidä U-avainta paikallaan ja kierrä tukilaikkaa käsin myötäpäivään nuolen (11) osoittamaan suuntaan.

⚠ VARO! Älä käytä sähkötyökalun muovikupua U-avaimen tukena.

- Vaihda tukilaikka ja kiinnitä se kääntämällä vastapäivään käyttämällä U-avainta vasteena.
- Tarkista, että tukilaikka on kunnolla paikallaan.

Kiillotustyynyn/-sienen kiinnittäminen/ vaihtaminen

HUOM! Älä koskaan käytä käytettyjä kiillotussieniä tai -tyynyjä, joissa on kuivunutta ainetta. Säilytyksen aikana aineet, kuten vaha, voivat irrottaa tarrakiinnikkeen ja sienen/tyynyn välissä olevaa liimaa, jolloin sieni/tyyny voi irrota käytettäessä. Kuivanut vaha voi naarmuttaa maalia ja heikentää lopputulosta.

- Kiillotussienten kovuus vaihtelee riippuen niiden käyttötarkoituksesta. Mitä kovempi sieni on, sitä karkeampi se on maalipinnalle. Varo erityisesti kulumia ja nurkkia, jotta maalipinta ei vaurioiduu.

Kiillottaminen:	Käytetään puolikovaa tai pehmeää sientä pinnan paksuudesta ja käyttäjän työskentelytottumuksista riippuen.
Vahaaminen:	Käytetään pehmeää sientä.
Viimeistely:	Käytetään erittäin pehmeää sientä.

Koneessa tulee käyttää sieniä, joiden paksuus on 25–30 mm. Sienet voivat olla sileitä tai niissä voi olla erilaisia kuvioita. Kuviollinen sieni jakaa aineen tasaisesti työstettävälle pinnalle.

- Kiillotustyynyt ovat yleensä kiillotussieniä karkeampia, synteettinen kuitu on yleensä lampaanviljaa karkeampaa.

Kiillotussienien/-tyynyn vaihtaminen:

- Ota kiinni kiillotussienien/-tyynyn reunasta ja vedä se varovasti pois paikaltaan.
- Paina uusi kiillotussieni/-tyyny paikalleen.
- Tarkista, että se on kunnolla paikallaan.

Valmistelut ennen käyttöä

- Tarkista, että kaikki sähkötyökalun rungon ruuvit on kiristetty ja että etummainen kädensija on kunnolla paikallaan.
- Tarkista, että virtajohto ei ole vahingoittunut ja että turvalaitteet ovat paikallaan ja toimivat.
- Tarkista, että tukilaikka on ehjä, siinä ei ole halkeamia ja että sen tarrakiinnike on puhdas.
- Asenna sopiva kiillotussieni/-tyyny tukilaikkaan.

Kiillottaminen, vahaaminen ja viimeistely

HUOMIO! Väärin käytettynä tukilaikka voi rikkoutua työn aikana, mikä aiheuttaa kiillotuskoneen hallinnan menettämisen. Käyttäjän vastuulla on välttää tämä seuraavien toimenpiteiden avulla:

- Tarkista ennen laitteen käynnistämistä ja säännöllisesti työn aikana, että tukilaikka on ehjä eikä siinä ole halkeamia. Tarkista erityisen huolellisesti kiinnitysmuttereita ympäröivä alue. Jos tukilaikka rikkoutuu työn aikana, työstettävään pintaan voi tulla suuria jälkiä.
- Tarkista, että kiillotussieni/-tyyny on hyvin kiinni tukilaikan tarrakiinnikkeessä. Jos kiillotussieni/-tyyny irtoaa, työstettävään pintaan voi tulla jälkiä.
- Älä paina liian kovaa. Jos tukilaikka altistuu liian suurille voimille, erityisesti painettaessa liian kovaa tai jos kulma työkappaleeseen nähden on liian suuri, materiaali väsyä, jolloin kiinnitysmutterin ympärille muodostuu halkeamia. Jos tukilaikka rikkoutuu, työstettävään pintaan voi tulla syviä jälkiä.
- Jos tukilaikka altistuu liian suurille iskuille, se voi rikkoutua, esimerkiksi jos kiillotuskone putoaa maahan. Tarkista huolellisesti työn päätyttyä, että tukilaikka ei ole vahingoittunut.

HUOM! Hyvän lopputuloksen saamiseksi tulee huomioida seuraavat seikat:

- työ on tärkeä tehdä huolellisesti ja työhön tulee valita sopiva kiillotussieni/-tyyny ja -aine. Älä työskentele suorassa auringonpaisteessa, koska silloin on liian lämmin, tai kun ilmassa on paljon likaa ja pölyä.
- siirrä kiillotuskonetta koko ajan. Jos kiillotuskonetta pidetään samassa kohdassa pitkään, maalipinta voi palaa.

A. PESU

Aloita pesemällä auto huolellisesti.

a. Rasvanpoisto

Suihkuta rasvanpoistoainetta auton maalipinnoille ja anna aineen vaikuttaa pakkauksen ohjeiden mukaan, yleensä noin 2–5 minuuttia.

b. Huuhtelu

Huuhtelee auto huolellisesti painepesurilla. Huuhtelee liitoskohdat erityisen huolellisesti ja varmista, että autoon ei jää likaa tai hiekanmurusia. Hiekka voi naarmuttaa maalipintaa myöhemmässä vaiheessa. Huuhtelee alhaalta ja ylhäältä. Varo kiveniskemiä tai muita maalipinnan vaurioita, pidä niiden kohdalla suutinta kauempana, jotta maalia ei irtoa vaurioituneesta kohdasta.

c. Autoshampoon käyttäminen

Sekoita vahatonta autoshampoota ämpärilliseen vettä pullon ohjeiden mukaan. Pese auto kauttaaltaan puhtaalla pesuainella. Levitä pesuainetta runsaasti, normaalikokoisen auton pesemiseen kuluu noin 2–3 ämpärillistä pesuaineliuosta. Sieneen tarttuva lika painuu ämpäriin pohjalle. Älä siitä syystä käytä koskaan ämpäriin pohjalla olevaa vettä, vaan kaada se pois ja täytä ämpäri uudella pesuaineliuksella. Älä koskaan paina sientä ämpäriin pohjaa vasten, koska lika voi tarttua sieneen ja naarmuttaa maalipintaa.

d. Huuhtelu

Huuhtelee auto puhtaaksi ylhäältä alaspäin painepesurilla. Käytä runsaasti vettä, jotta autoshampoo huuhtoutuu auton pinnasta. Huuhtelee huolellisesti listojen ja saumojen kohdalta, kunnes niistä ei enää irtoa likaa.

e. Kuivaus

Pyyhi enimmät vedet pois auton pinnasta puhtaalla auton pesuun tarkoitettulla kuivauslastalla. Pyyhi auto kuivaksi säämiskällä, kunnes auton pinta on täysin kuiva. Pyyhi listat ja saumat erityisen huolellisesti, jotta niihin ei jää vettä.

f. Syväpuhdistus

Puhdistaa maalipinta asfalttiroiskeista, ruosteesta ym. siihen tarkoitettulla puhdistusaineella. Noudata pakkauksen ohjeita. Työstä pintaa, kunnes se on sileä ja puhdas. Huuhtelee auto uudelleen ja kuivaa se kuivauslastalla ja säämiskällä.

B. SUOJAAMINEN

Hankaa ensin kaikkiin kumi- ja vinyyliosiin vinylikiillotusainetta, jolloin mahdolliset vahatahrat on helposti poistaa myöhemmin. Suojaa maalarinteipillä muoviosat, kahvat, sivupeilit, vilkut, lasinpesunestesuuttimet ja muut kohdat, joita ei kiilloteta. Suojaaminen estää sen, että niiden ei tule jälkiä työn aikana.

C. KIILLOTTAMINEN

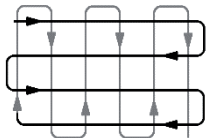
Kiillottaminen poistaa hapettuneen ja vahingoittuneen maalipinnan.

a. Kiillotusaineen valinta

Kiillotusaineiden koostumus ja se, miten karkeit ne ovat maalipinnalle, vaihtelee. Yleisesti ottaen hankausaine on kaikkein karkein, puhdistusaine ja maalipinnan puhdistusaine ovat hellävaraisempia. Älä käytä liian karkeaa ainetta, sillä vaarana on, että kokematon käyttäjä saattaa silloin hioa maalia pois myös hyväkuntoisilta alueilta.

b. Kiillottaminen kiillotuskoneella

Laita ainetta kolme herneen kokoista nokareta kiillotussieniin. Käynnistä kone alhaisimmalla nopeudella, levitä kiillotusainetta pienelle, noin ½ m²:n kokoiselle alueelle ja lisää sen jälkeen kierrosnopeutta. Älä paina liian kovaa, vaan anna koneen tehdä työ. Liikuta kiillotuskonetta hitaasti, sopiva nopeus on noin 4–5 cm sekunnissa, ja pidä kone koko ajan liikkeessä. Kiillota pinta järjestelmällisesti oikeisen mallin mukaisesti 50 prosentin limityksellä.



Kiillota pintaa, kunnes ainetta jää näkyviin vain ohut kalvo. Siirry käsittelemään seuraavaa aluetta samalla tavalla. Ole varovainen reunoissa, että et hio niitä liikaa, sillä niiden kohdalla maalikerros on ohuempi. Kun auton koko pinta on kiillotettu, pyyhi loput kiillotusaineesta pois mikrokuituliinalla. Aloita ensin kiillotetusta alueesta ja etene käsittelyjärjestyksessä. Jotta kaikki kiillotusaine saadaan pois, auton voi pyyhkiä 10-prosenttisellä isopropanoliuoksella.

D. VAHAAMINEN

Vahan tarkoituksena on suojata maalipintaa. Vahaus tehdään pehmeällä tai erittäin pehmeällä kiillotussieniellä.

a. Vahan valinta

Vahaa on yleisesti ottaen kolmea eri tyyppiä koostumuksen mukaan: kovaa, pehmeää tai nestemäistä. Lisäksi olemassa on myös puhdistavaa vahaa. Sitä ei tarvita, jos kiillotus on tehty. Suosittelemme koostumukseltaan pehmeää vahaa, jonka työstäminen maalipinnalla on helppoa. Se ei myöskään roisku yhtä helposti kuin nestemäinen vaha.

b. Vahaus kiillotuskoneella

Vaihda uusi kiillotussieni/-tyyny ja lisää siihen kolme herneen kokoista nokareta vahaa. Älä käytä liikaa vahaa, sillä se kertyy sieneen, roiskuu ja/tai voi tehdä pinnasta läikikkään. Suurten vahajäämien pyyhkiminen pois on myös työlästä. Levitä vaha auton maalipinnalle yhtä järjestelmällisesti

kuin kiillotettaessa. Kun sienessä ei enää ole vahaa, lisää siihen jälleen kolme vahanokareta. Kun koko auto on vahattu, anna vahan kuivua pakkauksen ohjeen mukaan. Pyyhi kuivunut vaha pois puhtaalla mikrokuituliinalla.

E. VIIMEISTELY

Viimeistely antaa pinnalle kauniin kiillon ja pitkäkestoisen suojan. Vaihda koneeseen viimeistelyyn tarkoitettu erittäin pehmeä kiillotussieni. Lisää sieneen muutama pisara viimeistelyainetta/maalipinnan suoja-ainetta ja työstä aine maalipintaa järjestelmällisesti kiillotuskoneella kuten aikaisemmin. Kun koko auto on käsitelty, irrota maalarinteipit ja pyyhi pinta puhtaalla mikrokuituliinalla.

KORJAUS JA KUNNOSSAPITO

⚠ VAROITUS!

- Pistoke ei saa olla pistorasiassa huolto- ja korjaustöiden aikana.
- Sähkötyökalu saa korjata vain ammattitaitoinen korjaaja, joka käyttää alkuperäisosa.

Toimenpiteet käytön jälkeen

HUOMIO! Älä käytä kemikaaleja puhdistuksessa. Ne voivat vahingoittaa sähkötyökalan muoviosia.

- Irrota kiillotussieni/-tyyny. Heitä se pois tai puhdistu huolellisesti käytetystä aineesta.
- Irrota tukilaikka. Tarkasta, että siinä ei ole halkeamia ja että sen tarrakiinnike ei ole kulunut tai liikainen.
- Pyyhi kiillotuskone huolellisesti pehmeällä, puhtaalla ja kuivalla liinalla. Irrota huolellisesti kaikki vaha- ja kiillotusainejäämät kädensijasta. Jos lika on tiukassa, kostuta liina saippuavedellä.
- Puhdista kiillotuskoneen ilmanvaihtoaukot (7) pienellä pehmeällä harjalla tai paineilmalla. Käytä paineilmapuhdistuksessa suojalaseja.

Hiiliharjan vaihtaminen

HUOMIO! Vaihda aina molemmat hiiliharjat samanaikaisesti.


- Irrota kannen (7) kiinni pitävät kolme ruuvia.
- Irrota hiiliharjapidikkeen ruuvit ja nosta pidike ja hiiliharjat varovasti pois paikaltaan.
- Irrota hiiliharja varovasti, siinä on kiinnikkeet molemmilla puolilla.
- Laita uusi hiiliharja pidikkeeseen.
- Kiinnitä pidike ja vaihda toinen hiiliharja.
- Laita sähköjohdon vedonpoistaja kiinnikkeeseen ja tarkista, että kaikki johdot ovat oikein paikallaan niin, että ne eivät joudu puristuksiin kannen väliin.
- Laita kansi takaisin paikoilleen ja kiinnitä kolmella ruuvilla.

Vianmääritys

VIKA:	MAHDOLLINEN SYY:	TOIMENPIDE:
Moottori ei käynnisty.	<ol style="list-style-type: none"> 1. Pistorasiassa ei ole virtaa. 2. Pistoke ei ole pistorasiassa. 3. Virtakytkin on OFF-asennossa. 4. Muu syy. 	<ol style="list-style-type: none"> 1. Tarkista sulake. 2. Työnnä pistoke pistorasiaan. 3. Vie virtakatkaisin I-asentoon. 4. Ota yhteys valtuutettuun korjajaan.
Kiillotuskone tärisee paljon käytön aikana.	<ol style="list-style-type: none"> 1. Konetta painetaan liian kovaa. 2. Muu syy. 	<ol style="list-style-type: none"> 1. Älä paina, vaan anna kiillotuskoneen tehdä työ. 2. Sammuta kiillotuskone ja tarkasta syy.
Kiillotussieni irtoaa tukilaikasta.	1. Tarranauha on kulunut tai likainen.	1. Vaihda tukilaikka ja/tai kiillotussieni.
Kiillotussienessä on paljon ainetta.	1. Ainetta on käytetty liikaa.	2. Käytä vähemmän ainetta.
Kiillotussieni hajoaa, sieni irtoaa kiinnitystyynystä.	<ol style="list-style-type: none"> 1. Ainetta on käytetty liikaa ja se irrottaa sienen ja kiinnitystyynyn välisen liiman. 2. Kiillotustyynyä ei ole puhdistettu kunnolla aineesta ennen säilytystä. 	<ol style="list-style-type: none"> 1. Vaihda kiillotussieni ja käytä vähemmän ainetta. 2. Vaihda kiillotussieni äläkä käytä huonosti puhdistettuja kiillotussieniä.

KULJETUS JA SÄILYTYS

Kuljetus

 **HUOM!** Älä koskaan nosta sähkötyökalua sähköjohdosta.

- Moottorin tulee olla sammutettu, kun konetta siirretään. Kanna kiillotuskonetta kädensijasta niin, että tukilaikka on pois päin kehostasi.
- Kun kiillotuskonetta kuljetetaan ajoneuvossa, se tulee olla hyvin pakattu ja kiinnitetty jotta tukilaikka tai sähkötyökalu ei vahingoitu.

Säilytys

HUOM! Älä säilytä sähkötyökalua sellaisten kemikaalien tai keinolannoitteiden läheisyydessä, jotka voivat syövyttää sähkötyökalun muoviosia.

- Irrota mahdollinen kiillotussieni/-tyyny.
- Tarkasta, että tukilaikassa ei ole halkeamia ja että tarrakiinnike ei ole kulunut tai likainen.
- Tarkista, että sähkötyökalu on ehjä, kaikki ruuvit ovat kireällä ja työkalu on puhdistettu hyvin.
- Säilytä kiillotuskonetta niin, että se ei altistu kolhuille, puhtaassa, kuivassa ja pölyttömässä paikassa, jonka lämpötila on 0 – +40 °C, poissa lasten ja sivullisten ulottuvilta.

ELEKTRONIIKKAJÄTE

Käytetyt sähkö- ja elektroniikkatuotteet, myös kaikki akut ja paristot, on toimitettava kierrätykseen. (Direktiivit 2012/19/EU ja 2006/66/EY.)




OVERSÆTTELSE AF DEN ORIGINALE BRUGSANVISNING

OSCILLERENDE POLERMASKINE PO 125A

SIKKERHED

BEGREB/ SYMBOL	FORKLARING
Generelle sikkerhedsforskrifter	Alle operatører skal kende dem, selv om de ikke altid er gældende for dit elværktøj.
Særlige sikkerhedsforskrifter	Værktøjsspecifikke sikkerhedsforskrifter.
ADVARSEL!	Risiko for dødsfald eller alvorlig personskade.
FORSIGTIG!	Risiko for mindre personskade.
	ADVARSEL! Sikkerhedsrisiko, særlig opmærksomhed påkrævet.
	Læs hele brugsanvisningen, inden elværktøjet tages i brug.
	Brug beskyttelsesbriller og høreværn.
	Elværktøjet er dobbeltisoleret og behøver derfor ikke at blive sluttet til en jordet stikkontakt. Eventuel reparation af elektriske dele må kun udføres af en kvalificeret reparatør.

Generelle sikkerhedsforskrifter for elværktøj – service

 **ADVARSEL!** Læs alle sikkerhedsforskrifter, anvisninger, illustrationer og specifikationer, som følger med dette elværktøj. Manglende overholdelse af de medfølgende anvisninger kan føre til elektrisk stød, brand og/eller alvorlig personskade.

Sikkerhed på arbejdspladsen

- Hold arbejdspladsen ren og godt oplyst. En rodet eller mørk arbejdsplads øger risikoen for ulykker.
- Brug aldrig elværktøj i eksplosive omgivelser, f.eks. i nærheden af brandfarlige væsker, gasser eller støv. Elværktøj kan danne gnister, som kan antænde støv og dampe.
- Hold børn og tilskuere på afstand ved anvendelse af elværktøj. Forstyrrelser og manglende koncentration kan medføre, at du mister kontrollen over værktøjet.

Elsikkerhed

- Elværktøjets stik skal passe i stikkontakten. Modificer aldrig stikket på nogen måde. Brug under ingen omstændigheder adaptere sammen med elværktøj, som er jordet. Originale stik og korrekte stikkontakter mindsker risikoen for elektrisk stød.
- Undgå kropskontakt med jodede genstande som rør, radiatorer, komfurer, køleskabe og fryser. Risikoen for elektrisk stød er større, hvis din krop har jordforbindelse.
- Udsæt ikke elværktøj for våde eller fugtige betingelser. Vand, der trænger ind i et elværktøj, øger risikoen for elektrisk stød.
- Hånder ikke stikket skødesløst. Brug ikke ledningen til at løfte eller slæbe elværktøjet med eller til trække stikket ud af stikkontakten med. Hold ledningen væk fra varme, olie, skarpe kanter og bevægelige dele. Beskadede eller sammenfildrede ledninger øger risikoen for elektrisk stød.
- Ved brug af et elværktøj udenørs skal der bruges en forlængerledning, der er egnet til udenørs brug. Ved brug af en ledning, der er egnet til udenørs brug, mindskes risikoen for elektrisk stød.
- Hvis det ikke kan undgås at bruge elværktøjet i fugtige omgivelser skal der benyttes en stikkontakt, som er beskyttet af en fejlstrømsafbryder (HPFI). Brug af fejlstrømsafbryder (HPFI) mindsker risikoen for elektrisk stød.

Personlig sikkerhed

- Vær opmærksom, koncentrer dig om det, du laver, og brug din sunde fornuft ved arbejde med et elværktøj. Brug ikke elværktøjet, hvis du er træt eller påvirket af stoffer, alkohol eller medicin. Et øjeblik uopmærksomhed ved brug af elværktøj kan resultere i alvorlig personskade.
- Brug personligt sikkerhedsudstyr. Brug altid beskyttelsesbriller. Brug af sikkerhedsudstyr såsom støvmaske, skridsikre sikkerhedssko, hjelm eller høreværn alt efter forholdene mindsker risikoen for personskade.
- Undgå utilsigtet start. Kontroller, at afbryderen står i positionen OFF, før du sætter stikket i stikkontakten og/eller tilslutter batteripakken, ved løft eller når elværktøjet bæres. Undlad at bære elværktøjet med fingeren på afbryderen eller slutte strømmen til elværktøjet, når afbryderen er i positionen ON, da det kan medføre ulykker.

- Fjern alle justeringsnøgler eller skiftenøgler, før elværktøjet startes. Hvis en skiftenøgle eller justeringsnøgle efterlades på en af elværktøjets roterende dele, kan det forårsage personskade.
- Stræk dig ikke for langt. Sørg for, at du altid står stabilt og har god balance. På den måde har du bedre kontrol over elværktøjet, hvis der opstår en uforudset situation.
- Klæd dig korrekt. Bær ikke løstsiddende tøj eller smykker. Hold hår og tøj væk fra bevægelige dele. Løstsiddende klæder, smykker og langt hår kan gribes af de bevægelige dele.
- Hvis udstyret er forsynet med en tilslutning til støvudsugning og støvopsamlingsudstyr, skal du sikre, at disse dele er tilsluttet og anvendes korrekt. Brug af støvopsamler kan mindske risikoen for støvrelaterede risici.
- Lad ikke erfaring fra hyppig brug af elværktøj gøre dig så selvsvikker, at du ser bort fra sikkerhedsreglerne. Skødesløs adfærd kan i løbet af et øjeblik føre til alvorlig personskade.

Brug og vedligeholdelse af elværktøj

- Elværktøjet må ikke overbelastes og tvinges. Brug det rette elværktøj til det arbejde, der skal udføres. Det rette elværktøj udfører arbejdet bedre og mere sikkert, hvis det anvendes ved den hastighed, det er beregnet til.
- Brug ikke elværktøjet, hvis det ikke kan startes og stoppes med afbryderen. Alt elværktøj, som ikke kan styres med afbryderen, er farligt og skal repareres.
- Tag stikket ud af stikkontaktens og/eller fjern batteripakken fra elværktøjet, hvis den kan fjernes, før du foretager justeringer, skifter værktøj/tilbehør eller lægger elværktøjet væk. Disse forebyggende sikkerhedsforanstaltninger mindsker risikoen for utilsigtet start af elværktøjet.
- Opbevar elværktøj, som ikke er i brug, uden for børns rækkevidde, og lad ikke personer, som ikke har indgående kendskab til dette elværktøj eller denne brugsanvisning, anvende elværktøjet. Elværktøj er farligt i hænderne på uerfarne brugere.
- Vedligehold elværktøjet og dets værktøj/tilbehør. Kontrollér, at elværktøjet ikke har forkeret rotations- eller bevægelsesretning, at bevægelige dele sidder fast, at der ikke er defekte dele, og at der ikke er andre omstændigheder, som påvirker elværktøjets funktion. Hvis du opdager skader eller fejl, skal du reparere elværktøjet, inden du bruger det. Mange ulykker sker på grund af dårligt vedligeholdt elværktøj.
- Hold skærende værktøj skarpt og rent. Korrekt vedligeholdt skærende værktøj med skarpe skær er mindre tilbøjeligt til at sætte sig fast og er lettere at styre.

- Brug elværktøjet, dets tilbehør og værktøjer m.m. i overensstemmelse med denne brugsanvisning hvad angår arbejdsforholdene og det arbejde, der skal udføres. Brug af elværktøj til andre formål end det beregnede kan føre til en farlig situation.
- Hold håndtag og greb tørre, rene og fri for olie og fedt. Du kan ikke håndtere og styre elværktøjet på en sikker måde i en uforudset situation, hvis håndtag og greb er glatte.

Service

- Overlad service af dit elværktøj til en kvalificeret reparatør, som kun anvender tilsvarende reservedele. Det garanterer, at dit elværktøj forbliver sikkert at bruge.

Særlige sikkerhedsforskrifter for arbejde med oscillerende polermaskine

- Brug aldrig værktøjer så som slibeskiver, skæreskiver, stålborster, savklinger m.m., der ikke er specielt konstrueret til en polermaskine og er anbefalet af producenten. Selv om et værktøj kan monteres på vinkelsliberen, betyder det ikke, at det garanterer sikker drift.
- Værktøj med gevind skal have samme gevind som spindlen. Værktøj, der har forkeret gevind, løsner sig under arbejdet og forårsager store vibrationer på grund af ubalance, hvilket kan medføre, at operatøren mister kontrollen over elværktøjet.
- Brug personlige værnemidler. Afhængigt af arbejdet skal der anvendes beskyttelsesmaske eller beskyttelsesbriller, åndedrætsværn, høreværn, beskyttelseshandsker og arbejdstøj, som stopper omkringflyvende små fragmenter fra værktøjet eller emnet. Beskyttelsesbrillerne skal stoppe omkringflyvende genstande, som genereres ved forskellige typer arbejde. Åndedrætsværnet skal kunne filtrere det støv, der opstår ved arbejdet. Langvarig eksponering af for højt lydniveau kan forårsage høreskader.
- Lad aldrig løse dele på polerhætten eller dens monteringsnorer rotere frit. Stik alle løse monteringsnorer fast, eller klip dem af. Løse og roterende snorer kan tage fat i dine fingre eller gribe fat i emnet.
- Læg aldrig maskinen fra dig, før det roterende værktøj er holdt helt op med at rotere. Det roterende værktøj kan gribe fat i underlaget, så operatøren mister kontrollen over maskinen.
- Bær aldrig en polermaskine med motoren i gang ved siden af kroppen. Utilsigtet kontakt med det roterende værktøj kan medføre, at værktøjet griber fat i dit tøj og trækkes ind mod kroppen med personskade til følge.

- Hold maskinen, især ventilationsåbningerne, rene for støv. Motorens køleventilator kan ellers suge metalstøv ind, som kan forårsage elektrisk stød, brand eller maskinskade.
- Brug aldrig elværktøjet i nærheden af brændbare eller eksplosive materialer. Gnister kan antænde disse materialer.
- Det er forbudt at anvende værktøj, som kræver væsekøling. Brug af vand eller andre kølevæsker kan forårsage elektrisk stød.


Sikkerhedsforskrifter for at undgå tilbageslag og mindske risikoen for personskade

Tilbageslag (kickback) er en pludselig maskinbevægelse, som indtræffer, når det roterende værktøj klemmes fast, hugger/sætter sig fast, hvorved rotationskraften overføres til maskinen, som hurtigt bevæger sig i modsat retning, hvilket ofte medfører, at operatøren mister kontrollen over maskinen.

Kast forårsages af forkert brug eller håndtering. Det kan undgås, hvis følgende forskrifter følges.

- Bevar et fast greb om elværktøjet, og placer din krop og arm, så du kan holde imod kraften ved tilbageslag. Brug altid sidehåndtaget for at have maksimal kontrol ved tilbageslag og drejningsmomentet ved start. Operatøren kan kontrollere kræfterne fra drejningsmomentet og tilbageslag, hvis der er truffet tilstrækkelige forberedelser.
- Placer aldrig hånden i nærheden af det roterende værktøj. Værktøjet kan blive kastet tilbage over din hånd.
- Placer aldrig din krop det sted, som elværktøjet vil bevæge sig mod ved tilbageslag. Ved tilbageslag kastes elværktøjet i det retning, der er modsat den, det har ved det punkt, hvor skiven/rondellen klemmes fast.
- Vær særlig forsigtig ved arbejde i hjørner, skarpe kanter m.m. Undgå, at værktøjet tager ujævnt eller klemmes fast. Hjørner, skarpe kanter og steder, hvor værktøjet tager ujævnt, medfører, at værktøjet har en tendens til at hugge fast, så man mister kontrollen over elværktøjet.
- Start aldrig maskinen, mens værktøjet er i kontakt med emnet. Elværktøjet skal altid have opnået fuld hastighed, inden det får kontakt med emnet.

Resterende risici

 **ADVARSEL!** Selv om elværktøjet er fremstillet i overensstemmelse med gældende konstruktionsprincipper, hvad angår dimensioner, afskærmninger og supplerende sikkerhedsforanstaltninger, er der stadig følgende risici:

- øjenskade hvis der ikke anvendes beskyttelsesbriller. Lakforsegler, voks og polermiddel kan flyve bort fra polersvampen. Påfør ikke mere mid-del end nogle klatter på størrelse med en ært.
- høreskade hvis der ikke anvendes godkendt høreværn.
- elektrisk stød hvis elværktøjet eller dets stik udsættes for fugt.
- bevægelige dele, ved kontakt med det roterende værktøj.
- at blive trukket ind i bevægelige dele, hvis operatøren bærer løstsiddende beklædning, hængende smykker eller ikke holder ledningen på afstand af det roterende værktøj.
- vibrationer hvis operatøren trykker for hårdt. I så fald bevæger værktøjet sig ikke hen over arbejdsfladen, men oscillerende bevægelsen går gennem polermaskinen op i operatørens arm.
- tilbageslag hvis sikkerhedsforskrifterne i denne brugsanvisning ikke følges.

PRODUKTINFORMATION

17-835 Oscillerende polermaskine PO125A er udstyret med en udkasterplade på drivakslen, der får bagpladen til at rotere sideværts i en ujævn cirkulær bevægelse parallelt med arbejdsfladen. Takket være den oscillerende bevægelse minimeres risikoen for hologrammer. Polermaskinen er konstrueret til polering, voksning og sealing af overfladebehandlede flader med polersvampe eller polerhætter og er beregnet til ikke-erhvervs-mæssig brug.

Polermaskinen må ikke benyttes til:

- Slibning eller pudsning med slibeskiver, slibepapirsplader eller andre typer af slibende værktøj.
- Skæring med skæreskiver eller andre typer af skærende værktøj.
- Polering med stålborster.

Polermaskinen må ikke bygges om eller bruges til andet end det ovenfor nævnte arbejde.

Emballagens indhold

Pak indholdet i emballagen ud, og kontrollér, at indholdet ikke har taget skade under transporten, og at ingen dele mangler. Emballagen skal indeholde:

- 1 stk. polermaskine
- 1 stk. øvre håndtag
- 1 stk. sidehåndtag
- 1 stk. bagskive, Ø 125 mm
- 1 stk. polersvamp grøn Ø 125 mm
- 1 stk. U-nøgle 14 mm
- 1 stk. Unbrakonøgle 5 mm
- 1 stk. kulbørste-sæt

Øvre håndtag (2)

Montering af øvre håndtag:

- Løsn de to skruer (8) helt med unbrakonøglen.
- Sæt håndtaget ned over maskinen, og fastgør det foreløbigt med de to skruer (8).
- Drej håndtaget til 0°, 45° eller 90°, og spænd derefter skruerne helt til.
- Kontrollér, at håndtaget sidder fast.
- Vinklen kan ændres senere ved at løsne unbrakoskruerne, dreje håndtaget og spænde skruerne til igen.

Sidehåndtag

- Løsn skruen (8) helt på hver side af polermaskinen med unbrakonøglen.
- Skrue sidehåndtaget (10) fast.
- Kontrollér, at håndtaget sidder fast.

BRUG

Beskyttelsesanordninger

⚠ ADVARSEL! Polermaskinen må ikke anvendes, hvis nogen af beskyttelsesanordningerne er defekte eller mangler.

Afbryder ON/OFF (3)

Afbryderen er udstyret med en startspærreknop, som forhindrer utilsigtet start.

- Start - Tryk bagkanten af afbryderknappen ned, og før den fremad, hvorved der vises "I" bag ved knappen.
- Stop - Tryk bagkanten af afbryderknappen ned, og før den bagud, hvorved der vises "O" foran knappen.

Hastighedsregulator (6)

Hastighedsregulatoren regulerer motorens omdrejningstal.

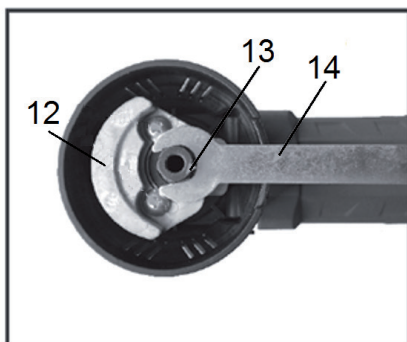
- For at øge omdrejningstallet skal hastighedsregulatoren drejes mod et højere tal.
- For at mindske omdrejningstallet skal hastighedsregulatoren drejes mod et lavere tal.

Montering/udskiftning af bagskive (9)

⚠ ADVARSEL! Stikket må ikke være sat i stikkontakten ved skift af bagskive.

OBS!

- Bagskiven skal udskiftes, hvis den er beskadiget, og hvis velcrobelaegningen er slidt eller snavset.
- Hvis bagskiven tabes på jorden, skal den kontrolleres omhyggeligt for revner.



- Drej bagskiven, så ekscenterpladen (12) ikke er i vejen for akslen (13) i åbningen på bagsiden mellem bagskiven (9) og polermaskinen.
- Før U-nøglen (14) ind i åbningen, så den griber om akslen (13).
- Hold U-nøglen fast på samme sted, og drej bagskiven med uret med hånden i pilens retning (11).

⚠ ORSIGTIG! Elværktøjet plasthus må ikke bruges som modhold for U-nøglen.

- Skift bagskiven, og skru den fast mod uret med U-nøglen som modhold.
- Kontrollér, at bagskiven sidder godt fast.

Montering/udskiftning af polerhætte/polersvamp (10)

OBS! Brug aldrig brugte polersvampe eller polerhætter med indtørret middel. Ved opbevaring kan midler som voks m.m. opløse limen mellem velcrobe-lægningen og svampen/hætten, hvilket kan medføre, at svampen/hætten løsner sig under brugen. Indtørret voks kan ridse lakken, og slutresultatet bliver dårligere.

- Polersvampe fås med forskellig hårdhed, alt efter det arbejde de er beregnet til. Jo hårdere en svamp er, jo mere aggressiv er den mod lakken. Vær særlig forsigtig ved arbejde på kanter og hjørner, så du ikke polerer gennem lakken.

Polering:	Foretages med en halvhård eller blød svamp afhængigt af overfladens tilstand og operatørens rutine i arbejde med en polermaskine.
Voksning:	Foretages med en blød svamp.
Sealing:	Foretages med en supersoft svamp.

Det anbefales, at svampene har en tykkelse på 25 - 30 mm, og de kan være glatte eller have forskelligt mønster. Mønstrede svampe fordeler det middel, der arbejdes ind, jævnt.

- Polerhætter er oftest mere aggressive end polersvampe, syntetiske fibre er oftest mere aggressive end lammeuld.

Udskiftning af polersvamp/polerhætte:

- Tag fat i kanten af polersvampen/polerhætten, og træk den forsigtigt af.
- Tryk den nye polersvamp/polerhætte fast.
- Kontroller, at den sidder solidt fast.

Forberedelse før brug

- Kontroller, at alle skruer på elværktøjets hus er spændt til, og at det forreste håndtag sidder solidt fast.
- Efterse ledningen for skader, og kontroller, at beskyttelsesanordningerne fungerer og er på plads.
- Kontroller, at bagskiven er hel og ikke er revnet, samt at velcrobelægningen er i orden.
- Monter en passende polersvamp/polerhætte på bagskiven.

6.5 Polering, voksning og sealing

FORSIGTIG! Ved forkert betjening er der risiko for, at bagskiven knækker under arbejdet, hvorved man mister kontrollen over polermaskinen. Det er operatørens ansvar at undgå dette ved følgende foranstaltninger:

- Kontroller inden start og regelmæssigt under arbejdet, at bagskiven er hel og ikke er revnet. Efterse området omkring møtrikken ekstra omhyggeligt. Hvis bagskiven knækker under arbejdet, kan der komme store mærker i overfladen.
- Kontroller, at polersvampen/polerhætten sidder godt fast på bagskivens velcrobelægning. Hvis polersvampen/polerhætten går løs, kan der komme mærker i overfladen.
- Tryk ikke for hårdt. Hvis bagskiven udsættes for alt for store kræfter, især ved overdrevet stort tryk og for stor vinkel mod emnets overflade, udmattes materialet, hvorved der opstår revner omkring møtrikken. Hvis bagskiven så knækker, kan der komme dybe mærker i overfladen.
- Hvis bagskiven udsættes for kraftige stød, kan den revne, f.eks. hvis polermaskinen tabes på jorden. Kontroller derefter omhyggeligt, at bagskiven ikke har taget skade.

OBS! For at få det bedst mulige resultat er det vigtigt:

- ikke at sløse med forarbejdet og vælge korrekt polersvamp/polerhætte og middel til det arbejde, der skal udføres, ikke at arbejde i direkte solskin, når det er for varmt, eller når der hvirvler snavs og støv rundt i luften.
- hele tiden at flytte polermaskinen. Hvis polermaskinen arbejder på samme sted i for lang tid, kan lakken blive forbrændt.

A. VASK

Begynd med at vaske bilen grundigt.

a. Affedtning

Sprøjt affedtningsmiddel på bilens lakerede flader, lad midlet virke iht. anvisningerne på emballagen, normalt 2-5 min.

b. Renskylning

Skyl bilen grundigt af med en højtryksrenser, skyl ekstra omhyggeligt i samlinger, og kontroller, at der ikke er snavs eller gruspartikler tilbage. Det kan ridse lakken senere. Skyl nedefra og op. Vær forsigtig ved skylning på stenslag og andre skader på lakken, brug større afstand mellem sprøjtedyse og overfladen, så den beskadigede lak ikke rives op.

c. Shampoo-vask

Bland bilshampoo uden voks i en spand iht. anvisningerne på flasken. Brug en ren vaskesvamp til at vaske hele bilen med shampoo. Påfør rigeligt med shampoo, og regn med, at der går 2-3 spande til en bil af normal størrelse. Snavs, der sætter sig i svampen, lander i bunden af spanden. Brug derfor aldrig det sidste vand i spanden, men hæld det ud, og fyld derefter spanden med ny shampoo og vand. Tryk aldrig svampen ned i bunden af spanden, da snavs kan sætte sig fast i svampen og ridse lakken.

d. Afskylning

Skyl bilen ren oppefra og ned med en højtryksrenser. Brug rigeligt med vand, så al shampoo skylles af bilen. Skyl omhyggeligt ved lister og samlinger, indtil der ikke kommer mere snavs frem bag dem.

e. Tørring

Brug en ren vådskraber, der er beregnet til biler, til at skrabe hovedparten af vandet af. Afslut tørringen med et rent vaskeskind, og tør efter, indtil lakken er helt tør. Vær ekstra omhyggelig ved lister og samlinger, så der ikke er vand tilbage disse steder.

f. Dybderensning

Brug specielt karrosseriler til at rengøre lakken for asfaltpletter, flyverust m.m. Følg instruktionerne på karrosserilerets emballage. Arbejd med hænderne, indtil overfladen er glat og ren. Skyl bilen af igen, og tør den med vådskraber og vaskeskind.

B. AFDÆKNING

Smør først alle gummi- og vinyldele ind i vinylglans, så er det lettere at fjerne evt. stænk af voks senere. Brug derefter afdækningstape til at afdække plastdele, håndtag, bakspejle, sideblinklys, sprinklerdyser m.m., som ikke skal poleres. Det skal gøres, for at de ikke skal få mærker ved arbejdet.

C. POLERING

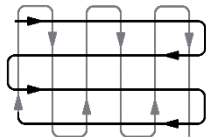
Ved polering slibes oxideret og beskadiget lak væk.

a. Valg af polermiddel

Der fås forskellige typer midler, der er forskelligt aggressive mod lakken. Generelt er slibemiddel mest aggressivt, derefter cleaner medens lakrens er mindst aggressivt. Vær forsigtig, og brug ikke et mere aggressivt middel end nødvendigt, da der er risiko for, at frisk lak utilsigtet slibes væk af mindre erfarne brugere.

b. Polering med en polermaskine

Påfør tre klatter af størrelse som en ært på polersvampen. Start maskinen på laveste hastighed, fordel polermidlet på et lille område på ca. ½ m², og øg derefter omdrejningstallet. Tryk ikke, men lad maskinens vægt gøre arbejdet. Flyt polermaskinen langsomt, ca. 4-5 cm/sek. er en passende hastighed, og lad altid maskinen være i bevægelse. Poler overfladen metodisk iht. nedenstående skema med 50% overlappning.



Poler overfladen, indtil der kun kan ses en tynd hinde. Flyt derefter til næste område, og gentag proceduren. Vær forsigtig ved kanter, det er let at slibe for meget materiale bort, hvor lakken er tynd. Når hele bilens overflade er poleret: begynd at tørre overskydende polermiddel af med en mikrofiberklud på den flade, der blev poleret først, og fortsæt derpå med at tørre resten af bilen af i samme rækkefølge. Der kan benyttes en 10% isopropanolopløsning til at fjerne alt polermiddel.

D. VOKSNING

Voksens opgave er at beskytte lakken. Voksning foretages med en blød eller supersoft polersvamp.

a. Valg af voks

Generelt findes der tre forskellige typer af voks, forskellen er konsistensen. Der findes hård, cremet eller flydende. Desuden findes der også voks-polish med rensende virkning. Den er unødvendig, hvis man har foretaget polering. Vi anbefaler et bruge en voks med cremet konsistens, der er lettere at arbejde ind i lakken, og den stænker ikke lige så meget som flydende voks.

b. Voksning med polermaskine

Skift til en ny polersvamp/polerhætte, påfør tre klatter voks af størrelse som en ært på polersvampen. Pas på ikke at overdosere, derved samles voksen i svampen, stænker, og/eller overfladen kan blive flammert. Det medfører også merarbejde med at tørre en større mængde voksrester af. Fordel voksen på bilens lakerede flader iht.

samme metodiske skema som ved poleringen. Når voksen i svampen er brugt, påføres yderligere tre klatter voks. Når hele bilen er vokset: lad voksen tørre iht. anvisningerne for voksen. Tør derefter indtørret voks af med en ren mikrofiberklud.

E. SEALING

Benyttes til at få dyb glans og langtidbeskyttelse. Skift til en supersoft polersvamp, der er beregnet til afsluttende finish. Påfør nogle dråber finish/lakforsegler, og arbejd midlet metodisk ind med polermaskinen på samme måde som tidligere. Når hele bilen er bearbejdet: fjern afdækningstapen, og tør hele overfladen af med en ren mikrofiberklud.

VEDLIGEHOLDELSE OG REPARATION

⚠ ADVARSEL!

- Stikket må ikke være sat i stikkontakten ved vedligeholdelse og reparation.
- Elværktøjet må kun repareres af en kvalificeret reparatør, som bruger originaldele.

Vedligeholdelse efter brug

FORSIGTIG! Brug ikke kemikalier til rengøring. De kan beskadige elværktøjets plastdele.

- Tag polersvampen/polerhætten af. Kasser den, eller rengør den grundigt for det middel, der er benyttet.
- Demonter bagskiven. Kontroller, at der ikke er revner i den, og at velcrobælægningen ikke er slidt eller snavset.
- Tør polermaskinen omhyggeligt af med en blød, ren og tør klud. Fjern omhyggeligt alle voks- og polishrester fra håndtagene. Hvis snavset sidder meget fast, kan kluden fugtes let med sæbevand.
- Rengør polermaskinens ventilationsåbninger (7) med en lille, blød børste eller trykluft. Brug beskyttelsesbriller ved rengøring med trykluft.

Udskiftning af kulbørster

FORSIGTIG! Skift altid begge kulbørster samtidig.

- Skrue de tre skuer ud, som holder dækslet (7) fast.
- Skrue den skrue ud, der holder kulbørsteholderen, og løft forsigtigt holderen med kulbørsten ud.
- Tag forsigtigt kulbørsten af, låsen sidder på begge sider.
- Monter den nye kulbørste i holderen.
- Skrue holderen fast, og skift den anden kulbørste.
- Placer ledningens trækraftlastning i holderne, og kontroller, at alle ledninger ligger korrekt, så de ikke kommer i klemme i dækslet.
- Sæt dækslet på igen, og skru det fast med de tre skrue.

Fejlfinding

FEJL:	MULIG ÅRSAG:	HANDLING:
Motoren starter ikke.	<ol style="list-style-type: none"> 1. Ingen strøm i stikkontakten. 2. Stikket er ikke sat i stikkontakten. 3. Afbryderen er i OFF-position. 4. Anden årsag. 	<ol style="list-style-type: none"> 1. Kontroller stikkontaktens sikring. 2. Sæt stikket i stikkontakten. 3. Sæt afbryderen i position "I". 4. Kontakt en kvalificeret reparatør.
Polermaskinen vibrerer stærkt ved brug.	<ol style="list-style-type: none"> 1. Der trykkes for hårdt. 2. Anden årsag. 	<ol style="list-style-type: none"> 1. Tryk ikke for hårdt, men lad polermaskinen udføre arbejdet. 2. Sluk polermaskinen, og undersøg årsagen.
Polersvampen løsner sig fra bagskiven.	1. Velcrobælægningen er slidt eller snavset.	1. Skift bagskive og/eller polersvamp.
Polersvampen er mættet med middel.	1. Der bruges for meget middel.	2. Brug en mindre mængde middel.
Polersvampen skilles ad, svampen løsner sig fra sin monteringspude.	<ol style="list-style-type: none"> 1. Der bruges for meget middel, der opløser limen mellem svampen og monteringspuden. 2. Polersvampen har ikke været grundigt rengjort for midlet ved opbevaring. 	<ol style="list-style-type: none"> 1. Skift polersvamp, og brug en mindre mængde middel. 2. Skift polersvamp, og brug ikke polersvampe, der ikke er grundigt gjort rene.

TRANSPORT OG OPBEVARING

Transport

 **FORSIGTIG!** Løft aldrig elværktøjet i ledningen.

- Motoren skal være stoppet ved flytning. Bær polermaskinen i håndtagene med bagskiven vendende bort fra kroppen.
- Ved transport i køretøjer skal polermaskinen være omhyggeligt emballeret og fastgjort, så bagskiven eller elværktøjet ikke tager skade.

Opbevaring

OBS! Opbevar ikke elværktøjet i nærheden af kemikalier eller kunstgødning, der kan virke ætsende på elværktøjets plastkomponenter.

- Tag evt. polersvamp/polerhætte af.
- Kontroller bagskiven for, at velcrobælægningen er i orden, og at der ikke er revner.
- Kontroller, at elværktøjet er helt, at alle skruer er spændt til, og at det er omhyggeligt gjort rent.
- Opbevar polermaskinen, hvor den ikke udsættes for stød, på et rent, støvfrit og tørt sted, utilgængeligt for børn og uvedkommende, og hvor temperaturen er mellem 0 og +40 °C.

ELAFFALD

Brugte elektriske og elektroniske produkter, herunder alle typer batterier, skal afleveres på en genbrugsstation. (Iht. direktiv 2012/19/EU og 2006/66/EF).





