

**LED-LYSRÖR**  
**LED-LYSRØR**  
**LED-LOISTELAMPPU**  
**LED-LYSRØR**  
**Retrofit T8**



**SE** - Läs manualen och säkerhetsföreskrifterna före användning.  
**NO** - Les bruksanvisningen og sikkerhetsforskriftene før bruk.  
**FI** - Lue käyttöohje ja käyttöä koskevat turvallisuusmääräykset.  
**DK** - Læs manualen og sikkerhedsforskrifterne for brugen.



## MÄRKNING/MERKING/MERKINNÄT/MÆRKNING

	SE	NO	FI	DK
	För 50/60 Hz.	For 50/60 Hz.	50/60 Hz.	Til 50/60 Hz.
	Ej för nödljus-armaturer.	Ikke for nødlys-armatur.	Ei sovellu turvavalaisimiin.	Ikke til nødbelysnings-armaturer.
	Glimtändaren ska bytas mot medföljande LED-starter.	Starteren må byttes ut med medföljande LED-starter.	Hohtosytytin on vaihdettava lampun mukana toimitettavaan LED-sytyttimeen.	Glimtænderen skal udskiftes med den medfølgende LED-starter.
	Endast för torra miljöer eller i armatur som ger erforderligt skydd.	Kun for tørre miljøer eller i armatur som gir tilstrekkelig beskyttelse.	Vain kuiviin ympäristöihin tai valaisimiin, jotka antavat riittävän suojan.	Kun til tørre omgivelser og armaturer, der giver tilstrækkelig beskyttelse.
	Ej dimbar.	Kan ikke dimmes.	Ei voi himmentää	Kan ikke dæmpes.
	Lämplig för högfrekvensdrift. (HF)	Egnet for høyfrekvent drift. (HF)	Sopii korkeataajainen melun vaimentamiseen. (HF)	Velegnet til højfrekvensdrift. (HF)

## TEKNISKA DATA/TEKNISKE DATA/TEKNISET TIEDOT/TEKNISKE DATA

	48-665	48-864	48-866	48-867	48-868	48-869
Volt	230 V AC	230 V AC	230 V AC	230 V AC	230 V AC	230 V AC
Socket	G13	G13	G13	G13	G13	G13
Lumen	1100 lm (7,5 W)	1000 lm (7,5 W)	2100 lm (15 W)	2400 lm (15 W)	3150 lm (23 W)	3700 lm (23 W)
Angle	190°	190°	190°	190°	190°	190°
Life	50 000 h	50 000 h	50 000 h	50 000 h	50 000 h	50 000 h
Temp (Ta)	-20 °C — +45 °C	-20 °C — +45 °C	-20 °C — +45 °C	-20 °C — +45 °C	-20 °C — +45 °C	-20 °C — +45 °C
Storage temp (Ts)	-20 °C — +80 °C	-20 °C — +80 °C	-20 °C — +80 °C	-20 °C — +80 °C	-20 °C — +80 °C	-20 °C — +80 °C
Length	600 mm	600 mm	1200 mm	1200 mm	1500 mm	1500 mm
Kelvin	4000 K	3000 K	3000 K	4000 K	3000 K	4000 K

## SÄKERHETSFORESKRIFTER/SIKKERHETSFORSKRIFTER/TURVALLISUUSMÄÄRÄYKSET/SIKKERHEDSFORSKRIFTER

SE	NO	FI	DK
Stäng av spänningen vid montering/demontering.	Slå av strømmen ved monteringen/demontering.	Virta on katkaistava asennuksen/poistamisen ajaksi.	Afbryd spændingen ved montering/demontering.
Använd ej nära lättantändliga vätskor, gaser eller i explosiva miljöer.	Må ikke brukes i nærheten av lett antenkelige væsker, damp eller gass, eller i eksplosive miljøer	Ei saa käyttää lähellä syttyviä nesteitä tai kaasuja eikä räjähdysvaarallisissa ympäristöissä.	Må ikke benyttes i nærheten af letantændelige væsker, dampe eller gasser eller i eksplosive omgivelser.
Demontera lysrøret om det virker defekt.	Demonter lysrøret hvis det virker defekt.	Poista loistelamppu, mikäli se vaikuttaa vioittuneelta.	Demonter lysrøret, hvis det forekommer defekt.
Produkten får inte modifieras eller repareras.	Produktet må ikke modifieres eller repareres.	Tuotetta ei saa muuntaa eikä korjata	Produktet må ikke ændres eller repareres.

## ANVÄNDNINGSMRÅDE

För lysrörsarmaturer (T8) med reaktor (drossel), CCG och glimtändare eller med elektroniskt drivdon, ECG.

Ej för seriekoppling. Detta LED-rör är avsedd för allmänt ljus (ej för explosiva miljöer).

**OBS!** LED-röret är inte lämplig i alla applikationer där ett fluorescerande lysrör kan användas (EN 62776). Biltema kan inte hållas ansvariga på något sätt om LED-lysrör T8 använts tillsammans med något annat drivdon än de som nämns i tabellerna nedan.

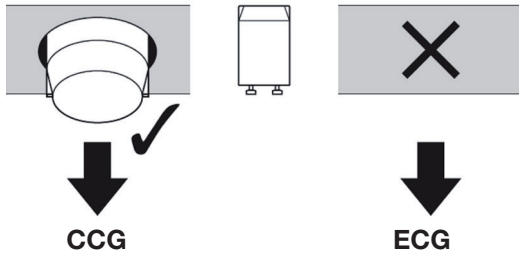
Temperaturområdet som LED-lysröret kan användas i är begränsat. Vid osäkerhet, mät produktens Tc max temperatur. I de fall produkten har flera rör installerade, ska temperaturen mätas vid varje rör. Använd en flexibel termosensor av "Type K". Mät vid Tc max punkten på röret.

Används LED-lysrör T8 i en högre temperatur än angiven Tc max kan LED-lysröret åldras för tidigt eller orsaka skada på rör eller utrustning.

LED-lysrör T8 avger ljus i en begränsad spridningsvinkel, inte som ett lysrör som avger ljus runt om i 360°.

## MONTERING

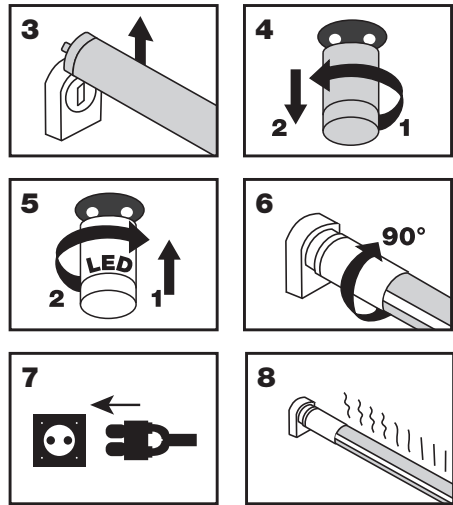
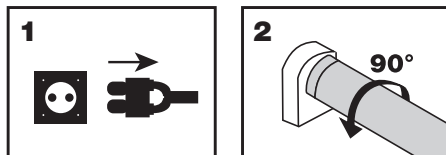
Kontrollera om armaturen har CCG eller ECG drivdon.



### CCG drivdon med glimtändare

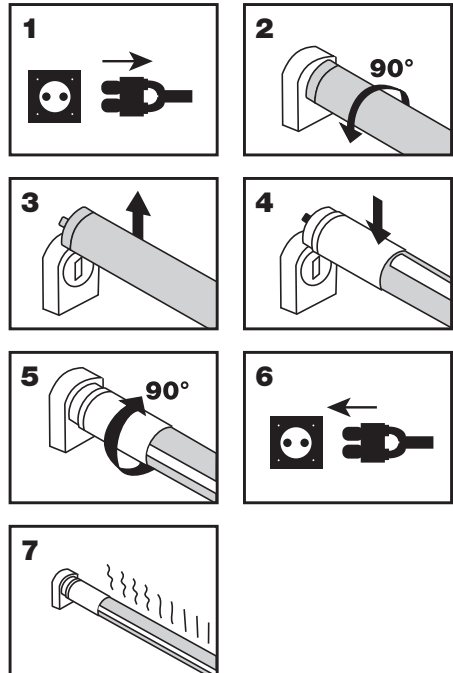
Befintlig glimtändare måste bytas ut mot medföljande LED-starter.

**OBS!** I armaturer med 2 eller flera lysrör, måste dessa vara parallellkopplade.



### ECG drivdon utan glimtändare

Kontrollera i listan nedan att armaturen har ett kompatibelt drivdon.



## BRUKSOMRÅDE

For lysrørarmaturer (T8) med reaktor (drossel), CCG og tenner eller med elektronisk driver, ECG.

Ikke for seriekopling. Dette LED-røret er ment for generell belysning (ikke i eksplosive miljøer).

**OBS!** LED-røret er ikke egnet til alle oppgaver der det kan brukes et fluorescerende lysrør (EN 62776).

Biltema kan ikke holdes ansvarlig hvis LED-lysrør T8 brukes sammen med en annen driver enn de som er nevnt i tabellene nedenfor.

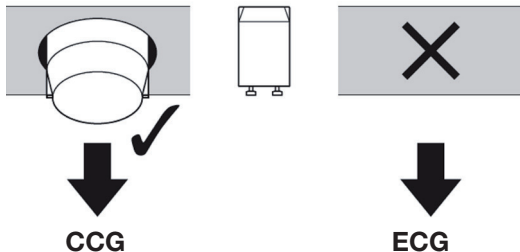
LED-lysrøret kan brukes i et begrenset temperaturområde. Ved usikkerhet må produktets Tc max-temperatur måles. Hvis produktet har flere rør installert, må temperaturen måles ved hvert rør. Bruk en fleksibel termosensor av «Type K». Mål ved Tc max-punktet på røret.

Hvis LED-lysrør T8 brukes i høyere temperatur enn angitt Tc max, kan LED-lysrøret aldres for tidlig, eller det kan oppstå skader på rør eller utstyr.

LED-lysrør T8 avgir lys med begrenset spredningsvinkel, ikke som et lysrør som avgir lys i 360°.

## MONTERING

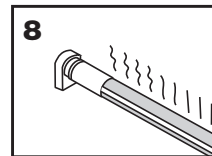
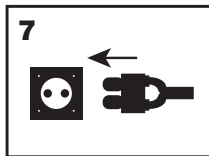
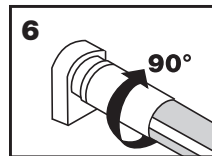
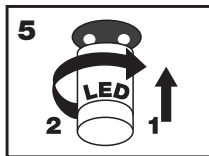
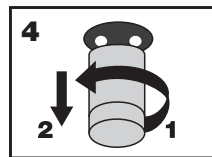
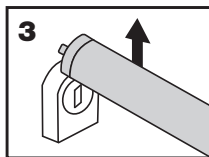
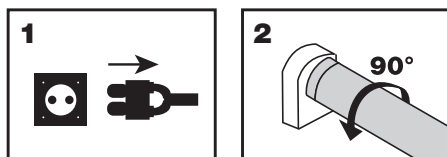
**Kontroller om armaturen har CCG- eller ECG-driver.**



### CCG-driver med tenner

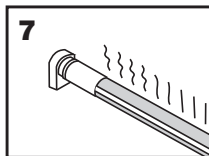
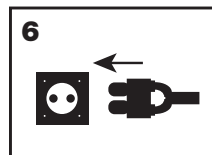
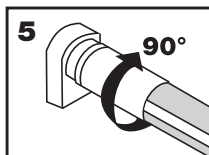
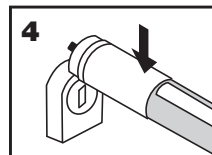
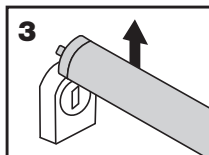
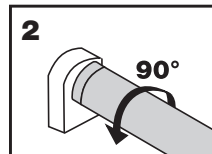
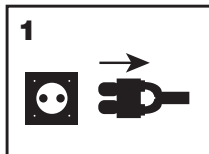
Eksisterende tenner må byttes ut med LED-starteren som medfølger.

**OBS!** I armaturer med 2 eller flere lysrør må disse være parallellkoblet.



### ECG-driver uten tenner

Bruk listen under til å kontrollere at armaturen har en kompatibel driver.



## KÄYTTÖTARKOITUS

Loisteputkivalaisimiin (T8) induktiivisella reaktorilla (kuristin), CCG- ja hehkusytyttimillä tai elektronisella liitäntälaitteella, ECG.

Ei sovellu sarjakytkentään. Tämä LED-valoputki on tarkoitettu yleisvalaisimeksi (ei-räjähdyksivaarallisiin olosuhteisiin).

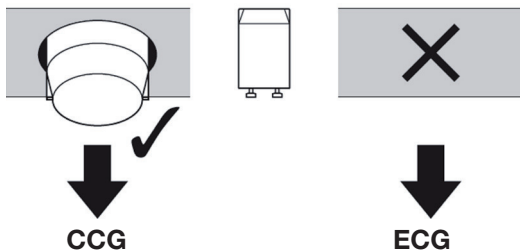
**HUOM!** LED-valoputki ei sovellu kaikkiin valaisimiin, joissa voi käyttää fluoresoivaa loisteputkea (EN 62776). Biltema ei vastaa mistään, mihin liittyy LED-valoputki T8:n käyttäminen jonkin muun kuin alla olevissa taulukoissa mainittujen ohjauslaitteiden kanssa. LED-valoputkien käyttölämpötila-alue on rajoitettu. Tarvittaessa tuotteesta on mitattava Tc max -lämpötila. Jos tuotteeseen on asennettu useita valoputkia, lämpötila on mitattava jokaisesta putkesta. Käytä joustavaa "Type K" -lämpötila-anturia. Tee mittaus valoputken Tc max -pisteestä.

LED-valoputki T8:n käyttäminen ilmoitettua Tc max -arvoa korkeammassa lämpötilassa voi johtaa valoputken ennenaikaiseen vanhentumiseen tai putken tai laitteiston vahingoittumiseen.

LED-valoputki T8:n valaisukulma on rajoitettu, eli se ei valaise kuten loisteputket, joiden valaisukulma on 360°.

## ASENTAMINEN

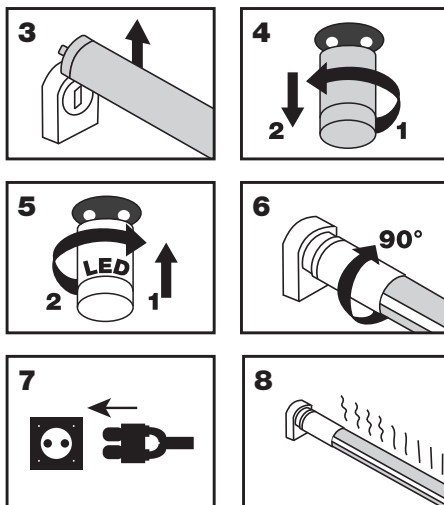
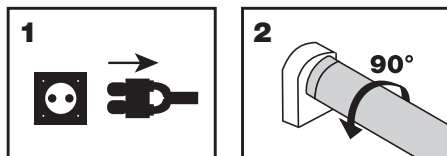
**Tarkista, onko valaisimessa CCG- vai ECG-ohjauslaite.**



### CCG-ohjauslaite hehkusytyttimellä

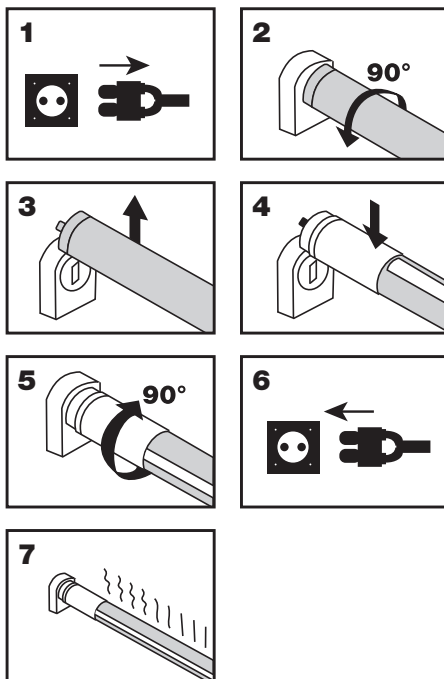
Olemassa oleva hehkusytytintä on vaihdettava mukana tulevaan LED-käynnistimeen.

**HUOM!** Kun valaisimissa on 2 tai useampi loisteputkelaippa, liitäntä on tehtävä rinnakkaiskytkentänä.



### ECG-ohjain ilman hehkusytytintä

Tarkista alla olevasta luettelosta, että valaisimen ohjain on yhteensopiva.



## ANVENDELSESOMRÅDE

Til lysrørsarmaturer (T8) med reaktor (drossel), CCG og glimtænder eller med elektronisk starter, ECG.

Ikke til seriekobling. Dette LED-lysrør er beregnet til generel belysning (ikke til eksplosive omgivelser).

**OBS!** LED-lysrøret er ikke velegnet til alle anvendelser, hvor et fluorescerende lysrør kan bruges (EN 62776). Biltema kan ikke holdes ansvarlig på nogen måde, hvis LED-lysrør T8 bruges sammen med andre startere end dem, der er nævnt i nedenstående tabeller.

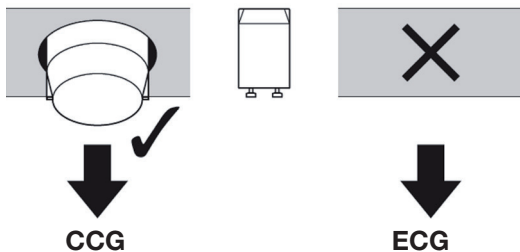
Temperaturområdet, hvor LED-lysrøret kan bruges, er begrænset. Mål produktets Tc-maksimumtemperatur, hvis du er i tvivl. I de tilfælde, hvor produktet har flere lysrør installeret, skal temperaturen måles ved hvert lysrør. Brug en fleksibel termosensor af "Type K". Mål ved Tc max-punktet på røret.

Hvis LED-lysrør T8 bruges ved en højere temperatur end den angivne Tc-maksimumtemperatur, kan det medføre forkortelse af LED-lysrørets levetid eller skader på lysrør og udstyr.

LED-lysrør T8 udsender lys i en begrænset spredningsvinkel i modsætning til et lysstofrør, der udsender lys i en vinkel på 360°.

## MONTERING

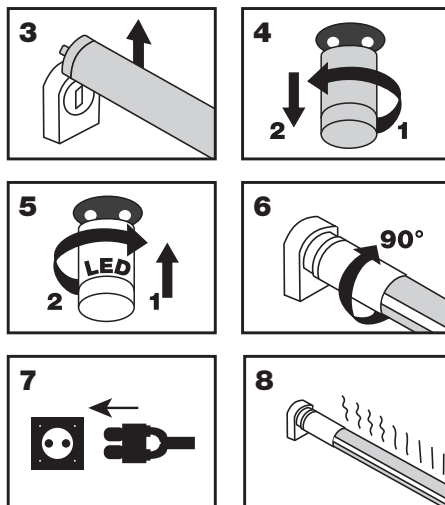
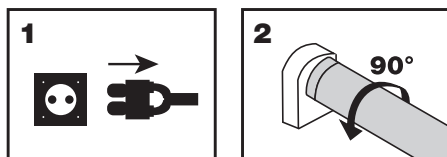
**Kontroller, om armaturet har CCG- eller ECG-starter.**



### CCG-starter med glimtænder

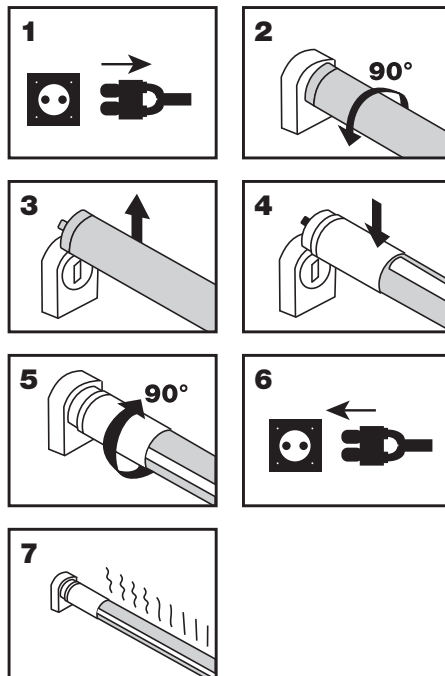
Den eksisterende glimtænder skal udskiftes med den medfølgende LED-starter.

**OBS!** I armaturer med 2 eller flere lysrør skal de være parallelforbundne.



### ECG-starter uden glimtænder

Se listen nedenfor for at sikre, at armaturet har en kompatibel starter.



## SE OBS!

För att LED-lysröret ska fungera i din armatur måste den ha ett kompatibelt drivdon. Kontrollera att armaturen är utrustad med något av följande drivdon.

Tridonic	PC 2X18 T8 TEC	87500256
Tridonic	PC 3/4X18 T8 PRO IP	22185219
B,A,G	BSC18.1FX-11/220-240	10077588

## NO OBS!

For at LED-lysröret skal fungere i armaturen din, må den ha en kompatibel driver. Påse at armaturen er utstyrt med en av disse driverne.

## FI HUOM!

LED-valoputken toimiminen edellyttää, että valaisimessa on yhteensopiva ohjauslaite. Tarkista, että valaisimessa on jokin seuraavista ohjauslaitteista.

## DK BEMÆRK!

For at være sikker på, at LED-lysrøret fungerer i dit armatur, skal det have en kompatibel driver. Kontroller, at armaturet er udstyret med en af følgende drivere.

### Art no: 48-665, 48-864, 7,5 W

Brand:	Ballast/ECG Model:	EAN/Reference No:
OSRAM	QT-FIT 5/8 1x18-39	AA7471801
OSRAM	QT-FIT8 1x18	A63169200DG
OSRAM	QTP8 1X18	A47279000DG
OSRAM	OTP-OPTIMAL 1x18-40	AA5095705DG
OSRAM	QT Fit 5/8 2x18-39	AA4401401
OSRAM	QTP-OPTIMAL 2x18-40	AA5173201
OSRAM	QT-FIT8 2x18	A63172700DG
OSRAM	QTP8 2x18	A63164500DG
OSRAM	QT-FIT8 3X18 4X18	AA7471101DG
Philips	HF-S 118/136 TL-D II	9137130321
Philips	HF-S 118 TL-D II	9137130320
Philips	HF-P 118 TL-D III IDC	9137130312
Philips	HF-P 118 TLD EII 220-240	9137001910
Philips	HF-P 118/136 TL-D III	9137130315
Philips	HF-S 218 TL-D II	9137130323
Philips	HF-P 218/236 TL-D III	9137130316
Philips	HF-P 218 TL-D III IDC	9137130313
Philips	HF-P 218 TLD EII 220-240	9137001914
Philips	HF-S 3/418 TL-D II	9137130326
Philips	HF-P 3/4 18 TLD EII 220-240	9137001919
Tridonic	PC 1X18 T8 TOP SI	22185222
Tridonic	PC 1X18 T8 PRO IP	22185213
Tridonic	PC 2X18 T8 PRO Ip	22185216
Tridonic	PC 2X18 T8 TOP sl	22185225

### Art no: 48-866, 48-867, 15 W

Brand:	Ballast/ECG Model:	EAN/Reference No:
OSRAM	QTP-OPTIMAL 1x18-40	AA5095703DG
OSRAM	QT-Fit 5/8 1x18-39	AA7471801
OSRAM	QTP8 1x36	A63162D00DG
OSRAM	QT-Fit 8 1x36	AA7470602
OSRAM	QTP 1X36/230-240	N/A
OSRAM	QTP8 2x36	A63166E00DG
OSRAM	QT Fit 5/8 2x18-39	AA4401401
Philips	HF-S 118/136 TL-D II	9137130321
Philips	HF-P 118/136 TL-D III	9137130315
Philips	HF-P 136 TL-D III IDC	9137130315
Philips	HF-P 136 PLL 220-240	9137001222
Philips	HF-R 136 PL-L EII	9137006199
Philips	HF-R 136 PLL 220-240	9137001156
Philips	HF-B 136/236 TLD EII 220-240	9137001928
Philips	HF-S 136 TL-D II	9137130321
Philips	HF-B 136 TLD EII 220-240	9137001926
Philips	HF-B 136/236 TLD EII 220-240	9137001928
Philips	HF-B 236 TLD EII 220-240	9137001928
Helvar	EL 1X36ngn	4333001H 254017658
Helvar	EL 2X36HF	4870000F 22206395
Tridonic	PC 1/36 TCL PRO	875000507

### Art no: 48-868, 48-869, 23 W

Brand:	Ballast/ECG Model:	EAN/Reference No:
OSRAM	QTP-OPTIMAL 1X54-58	AA5173305DG
OSRAM	QT-FIT8 1X58-70	AA4740701DG
OSRAM	QTP8 1X58	AA7282500DG
OSRAM	QTP 1X58/230-240	P7832
Philips	HF-P 158 TL-D III IDC	9137130318
Philips	HF-B 158 TLD 220-240	9137001123
Philips	HF-E 1/2 58 TL-D II	9137130409
Philips	HF-B 158 TLD EII 220-240	9137001927
Philips	HF-S 158 TL-D II	9137130322
Philips	HF-P 158 TLD EII 220-240	9137001912
Philips	HF-R 158 TLD EII	9137006094

Philips	HF-B 258 TLD EII 220-240	9137001929
Tridonic	PC 1X58 T8 TOP SI	22185224
Tridonic	PC 1/58 T8 PRO	22176094
Tridonic	PC 1X58 T8 PRO IP	22185215
vs	ELXc 158.218	188914
vs	ELXc 158.201	188315
vs	Elxc 258.222	188130
ABB	EVG 1X58 CF	GIAH821107P0158
TCI	BTL 158	137994115811

### Avfall/ Avfall/ Hävittäminen/Affald



**SE** - Förbrukade elektriska och elektroniska produkter, däribland alla typer av batterier, ska lämnas till avsett insamlingsställe för återvinning.

(Enligt direktiv 2012/19/EU och 2006/66/EC).

**NO** - Elektriske og elektroniske produkter, inkludert alle typer batterier, skal leveres til gjenvinning.

(I henhold til direktiv 2012/19/EU og 2006/66/EC).

**FI** - Käytetyt sähkö- ja elektroniikkatuotteet, myös kaikki akut ja paristot, on toimitettava kierrätykseen. (Direktiivit 2012/19/EU ja 2006/66/EY.)

**DK** - Brugte elektriske og elektroniske produkter, herunder alle typer batterier, skal afleveres på en genbrugsstation.

(Iht. direktiv 2012/19/EU og 2006/66/EF).