

VÄGGFÄSTE, ARM
VEGGFESTE, ARM
SEINÄTELINE, VARS
VÆGBESLAG, ARM
26-43"



VÄGGFÄSTE, ARM, 26-43"

TEKNISKA DATA

Passar platt-TV med storleken:26-43"

VESA: 75x75, 100x100, 200x100 och 200x200

Max belastning: 25 kg

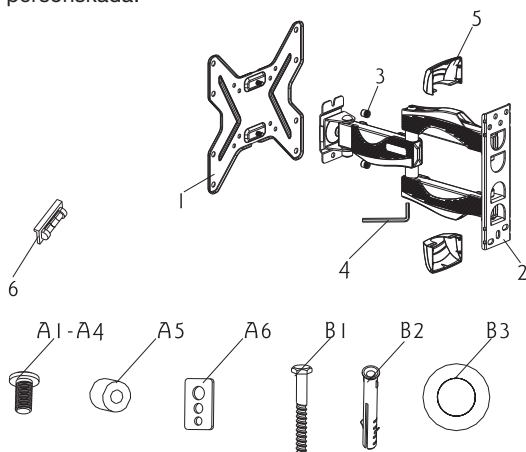
Distans till vägg: 50-343 mm

Steglös tiltfunktion:-5-10 grader

Kabelhantering på fästet för att enkelt samla ihop kablarna

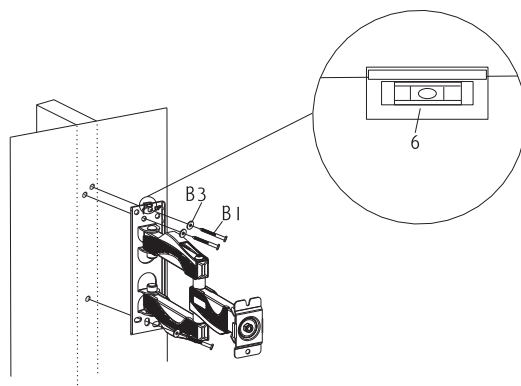
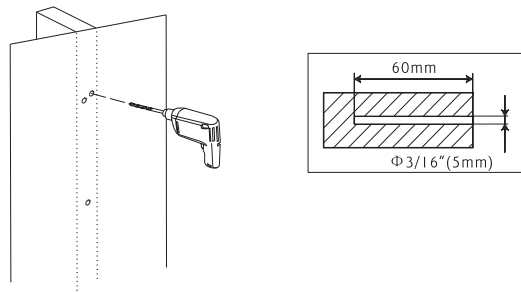
WARNING! Produkten är avsedd för att installeras på träreglar eller betong. Innan installation, se till att ytan där installationen ska ske håller för lasten. Överskrid aldrig gränsen för max belastning.

OBS: produkten är avsedd för inomhusbruk. Användning utomhus kan orsaka felaktig funktion eller personskada.

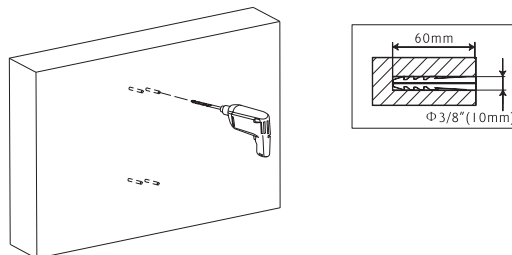


B1	4	Lång skruv (medföljer ej)
B2	4	Plugg för betong (medföljer ej)
B3	4	Bricka till lång skruv (medföljer ej)

MONTERA PÅ TRÄREGLAR

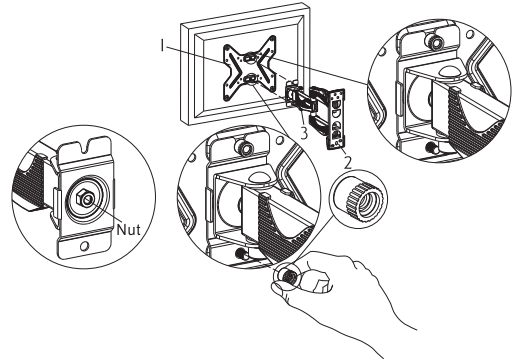
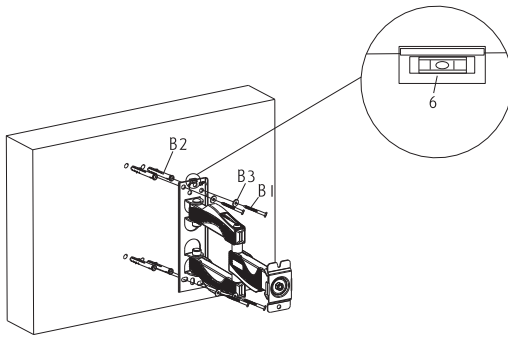


MONTERA PÅ BETONGVÄGG

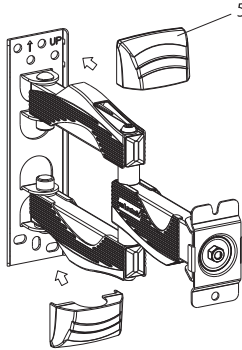


POSITION	ANTAL	BESKRIVNING
1	1	TV-fäste
2	1	Väggplatta
3	2	Mutter
4	1	5 x 5 insexnyckel
5	2	Täckkåpa
6	1	Magnetiskt vattenpass
A1	4	M4x20 mm skruv
A2	4	M5x20 mm skruv
A3	4	M6x20 mm skruv
A4	4	M8x20 mm skruv
A5	4	Distans
A6	4	Bricka

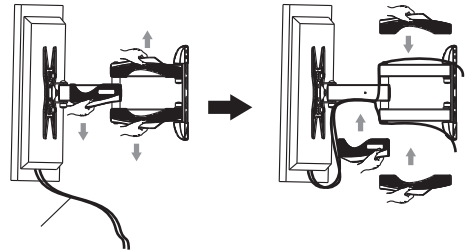
MONTERA TV PÅ VÄGGPLATTAN



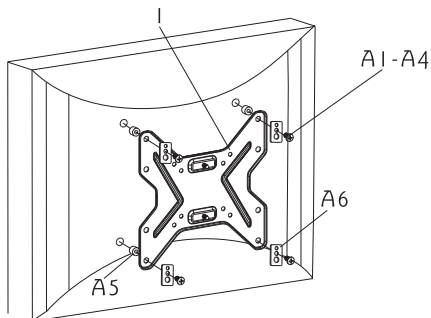
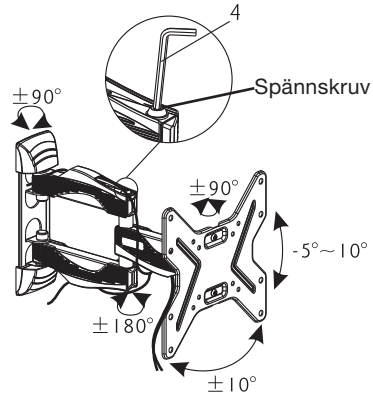
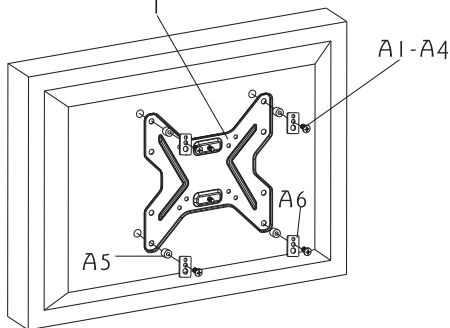
MONTERA TÄCKKÅPA



KABELHANTERING



MONTERA TV-FÄSTE



VARNING! Denna produkt innehåller smådelar som kan orsaka stor skada om de sväljs, håll dessa utom räckhåll för barn.

1. Dessa instruktioner måste läsas och förstås innan produkten installeras och används. Anlita en auktoriserad installatör om du är tveksam.
2. Vägg eller monteringsyta måste hålla vikten av TV:n som ska monteras. Annars måste väggen eller monteringsytan förstärkas.
3. Använd alltid rätt säkerhetsutrustning och verktyg. Minst två personer krävs vid installation. Att inte följa dessa rekommendationer kan orsaka personskada eller skada på egendom.

VEGGFESTE, ARM, 26-43"

TEKNISKE DATA

Passer flat-TV med størrelse: 26-43"

VESA: 75x75, 100x100, 200x100 og 200x200

Maks. belastning: 25 kg

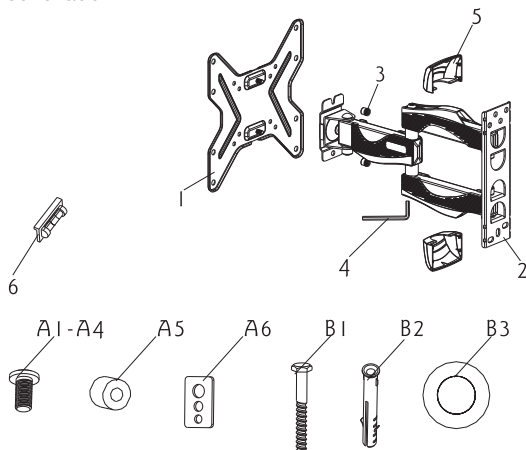
Avstand til vegg: 50-343 mm

Trinnløs tilt: -5 til 10 grader

Kabelhåndtering på festet gjør det enkelt å samle kablene.

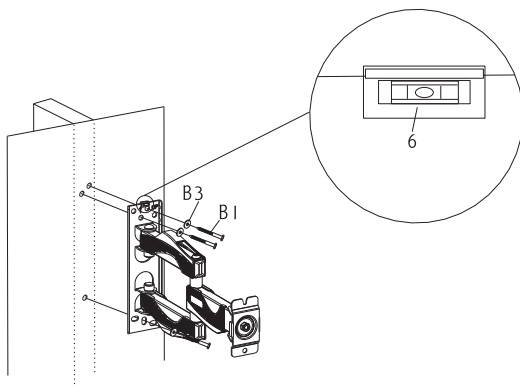
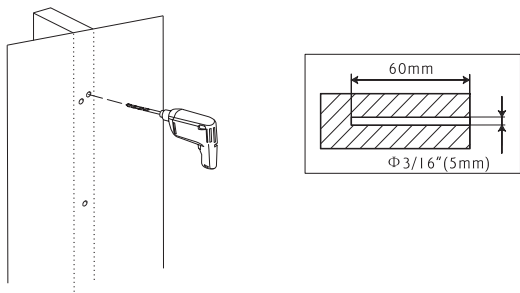
ADVARSEL! Produktet er beregnet for installasjon på trebjelker eller betong. Før installasjon, se til at flaten der installasjonen skal skje, kan holde lasten. Overskrid aldri grensen for maks. belastning.

OBS: Produktet er beregnet for innendørs bruk. Utendørs bruk kan forårsake feil funksjon eller personskaide.

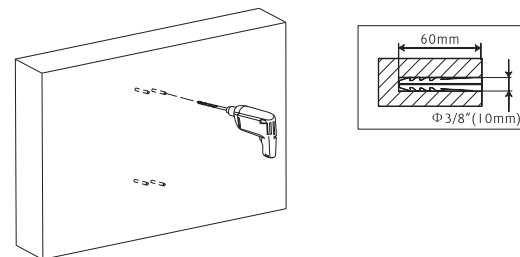


B1	4	Lang skrue (medfølger ikke)
B2	4	Betongplugg (medfølger ikke)
B3	4	Skive til lang skrue (medfølger ikke)

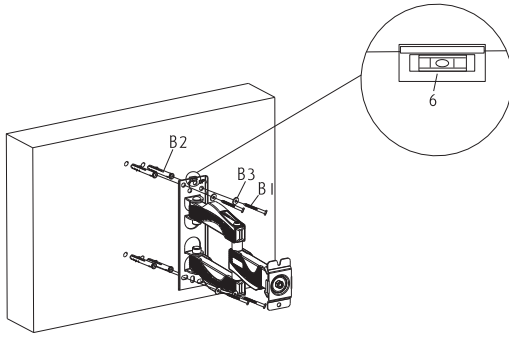
MONTERE I TRESTENDERE



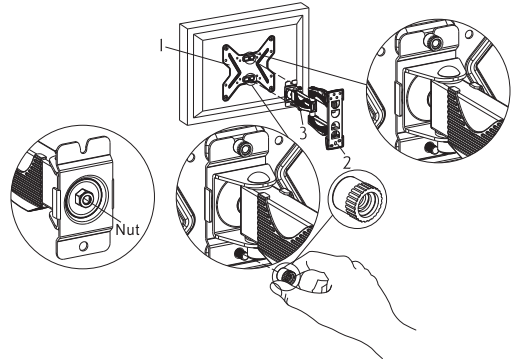
MONTERE I BETONGVEGG



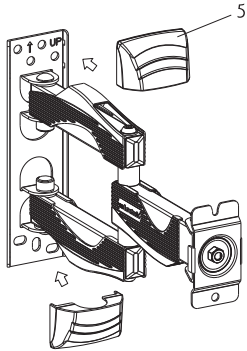
POSISJON	ANTALL	BESKRIVELSE
1	1	TV-feste
2	1	Veggplate
3	2	Mutter
4	1	5 x 5 unbrakonøkkel
5	2	Dekkåpe
6	1	Magnetisk vater
A1	4	M4x20 mm skrue
A2	4	M5x20 mm skrue
A3	4	M6x20 mm skrue
A4	4	M8x20 mm skrue
A5	4	Avstandsstykke
A6	4	Skive



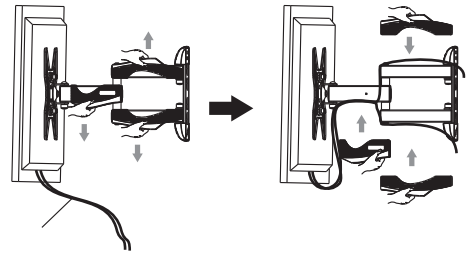
MONTERE TV I VEGGPLATE



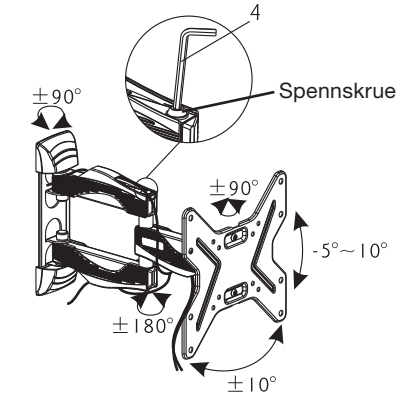
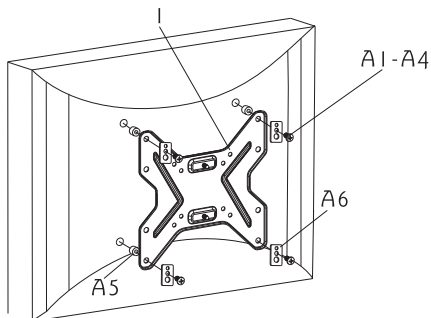
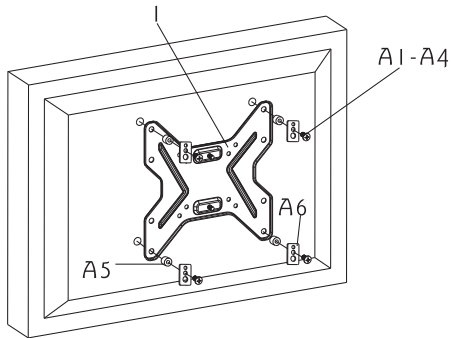
MONTERE DEKKÅPE



KABELHÅNDTERING



MONTERE TV-FESTE



ADVARSEL! Dette produktet inneholder små deler som kan forårsake stor skade dersom de svelges; hold disse delene utenfor rekkevidde for barn.

1. Disse instruksjonene må leses og forstås før produktet installeres og brukes. Henvend deg til en autorisert installatør om du er i tvil.
2. Vegg eller monteringsflate må kunne holde vekten av TV-en som skal monteres. Ellers må veggen eller monteringsflaten forsterkes.
3. Bruk alltid riktig sikkerhetsutstyr og verktøy. Det kreves minst to personer ved installasjon. Dersom du ikke følger disse anbefalingene, kan det oppstå fysisk eller materiell skade.

SEINÄTELINE, VARSII, 26-43"

TEKNISET TIEDOT

Taulu-tv:n koko: 26-43"

VESA: 75x75, 100x100, 200x100 ja 200x200

Enimmäiskuormitus: 25 kg

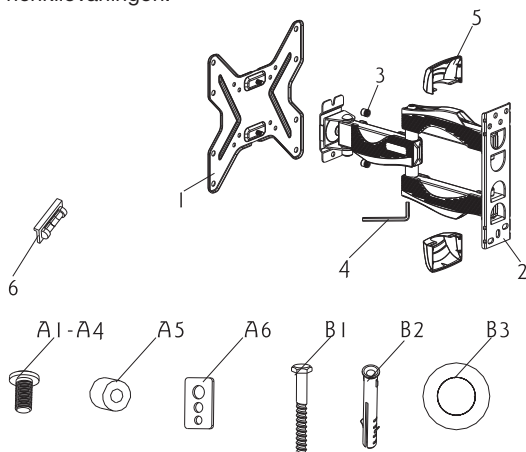
Etäisyys seinään: 50-343 mm

Portaaton kallistus: -5-10 astetta

Kiinnikkeen kaapelinveto mahdollistaa johtojen ko-koamisen helpolla tavalla.

VAROITUS! Tuotetta on tarkoitettu asennettavaksi puukoolaukseen tai betoniin. Varmista ennen asentamista, että kiinnityspinta kestää kuormituksen. Kuormituksen enimmäisarjaa ei saa ylittää.

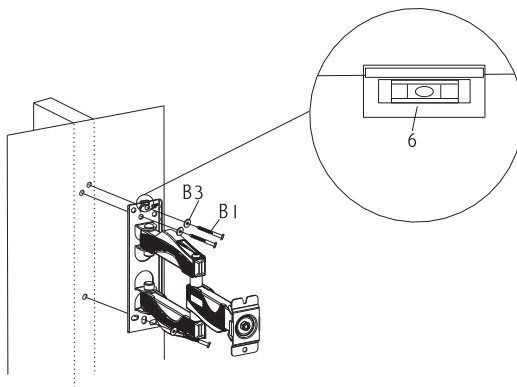
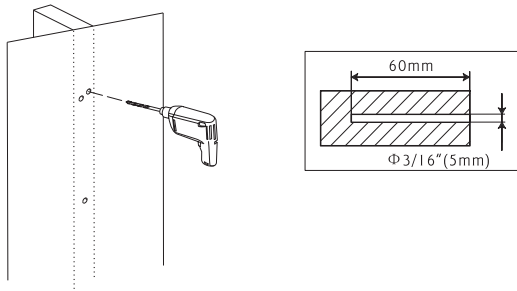
HUOMIO: Tuote on tarkoitettu sisäkäyttöön. Sen käyttäminen ulkona voi aiheuttaa toimintavirheitä tai henkilövahingon.



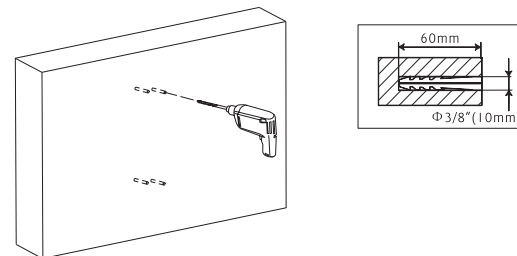
NRO	LKM	NIMI
1	1	TV-kiinnike
2	1	Seinälevy
3	2	Mutteri
4	1	5 x 5 kuusiokoloavain
5	2	Suojakotelo
6	1	Magneettinen vesivaaka
A1	4	M4x20 mm -ruuvia
A2	4	M5x20 mm -ruuvia
A3	4	M6x20 mm -ruuvia
A3	4	M8x20 mm -ruuvia
A5	4	Välike
A6	4	Aluslevy

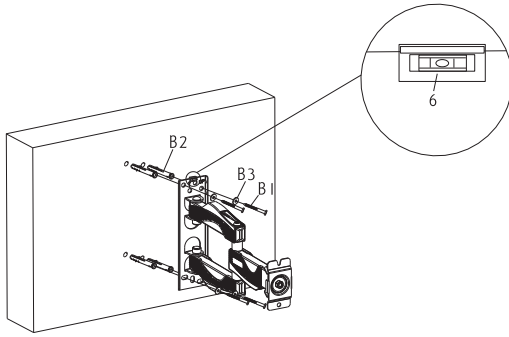
B1	4	Pitkää ruuvia (ei mukana)
B2	4	Betonitulppaa (ei mukana)
B3	4	Aluslevyä pitkille ruuveille (ei mukana)

ASENTAMINEN PUISIIN VÄLITUKIIN

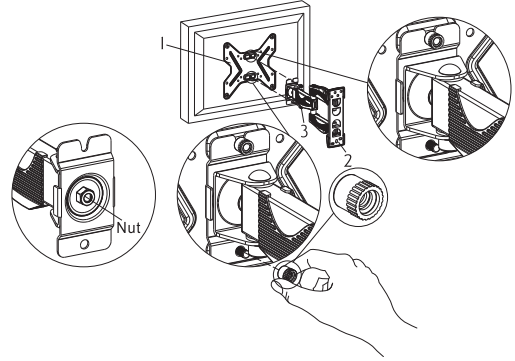


ASENTAMINEN BETONISEINÄÄN

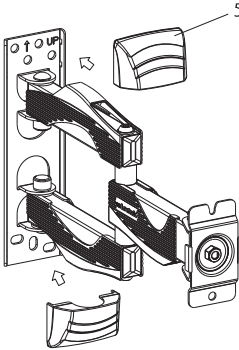




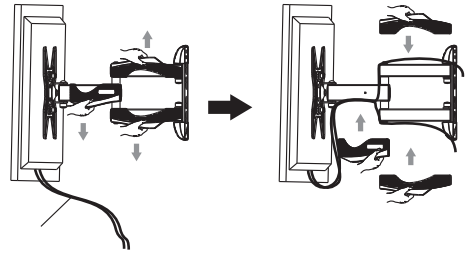
TV-KIINNITTEEN ASENTAMINEN



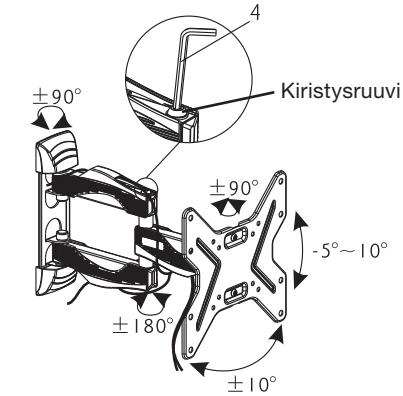
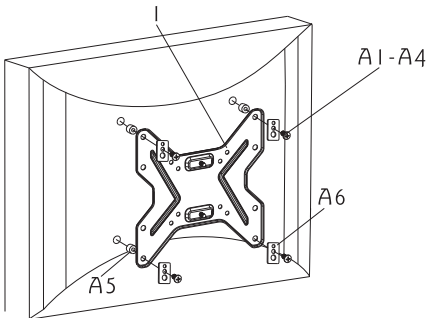
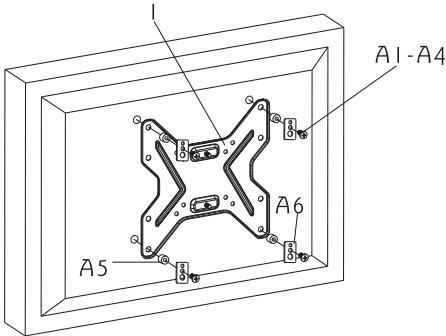
SUOJAKOTELON ASENTAMINEN



KAAPELIT



TV:N ASENTAMINEN SEINÄLEVYYN



VAROITUS! Tämä tuote sisältää pieniä osia. Jos ne niellään, voi aiheutua vakavia vammoja. Pidä ne poissa lasten ulottuvilta.

1. Nämä turvallisuusohjeet on luettava ja ymmärrettävä ennen tuotteen asentamista ja käyttämistä. Jos olet epävarma asentamisesta, anna valtuutetun asentajan tehdä se.
2. Seinän tai muun kiinnityspinnan täytyy kestää kiinnitettävän television paino. Muussa tapauksessa seinää tai kiinnityspintaa on vahvistettava.
3. Käytä aina soveltuvia turvallisuusvarusteita ja työkaluja. Asentamiseen tarvitaan vähintään 2 henkilöä. Jos näitä suosituksia ei noudateta, voi aiheutua henkilö- tai omaisuusvahinko.

VÆGBESLAG, ARM, 26-43"

TEKNISKE DATA

Passer til fladskærms-TV med størrelser: 26-43".

VESA: 75x75, 100x100, 200x100 og 200x200

Maks. belastning: 25 kg

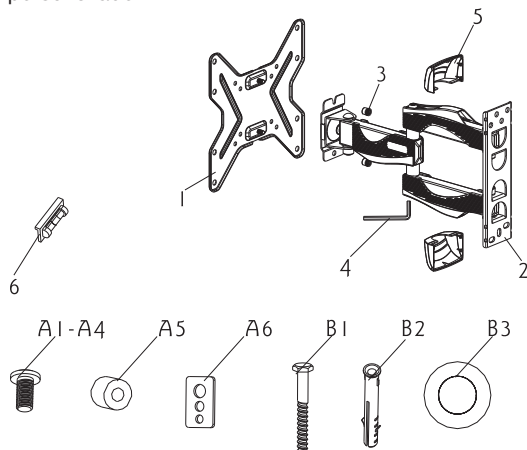
Afstand til væg: 50-343 mm

Trinløs tiltfunktion: -5-10 grader.

Ledningsholder på beslaget til let at samle ledninger.

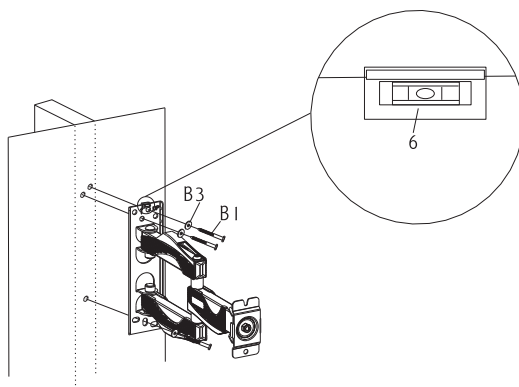
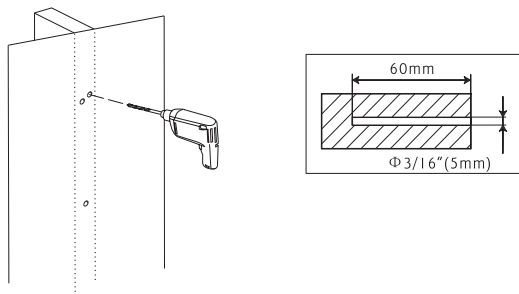
ADVARSEL! Produktet er beregnet til montering på træregler eller beton. Inden montering, skal det sikres, at opsætningsstedet kan klare belastningen. Overskrid aldrig grænsen for den maksimale belastning.

OBS: Produktet er beregnet til indendørs brug. Udendørs brug kan forårsage forkert funktion eller personskade.

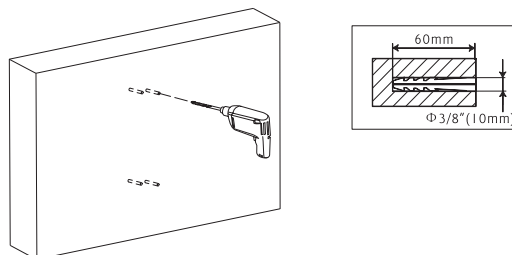


B1	4	Lang skrue (medfølger ikke)
B2	4	Rawlplug til beton (medfølger ikke)
B3	4	Rawlplug til lang skrue (medfølger ikke)

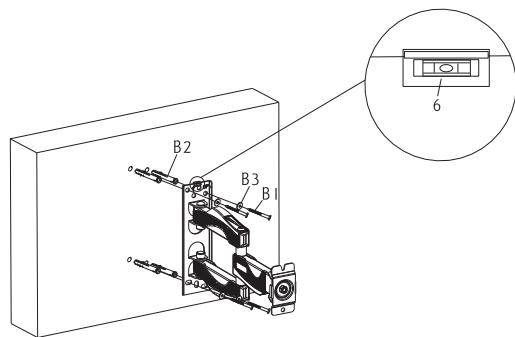
MONTERE I TRESTENDERE



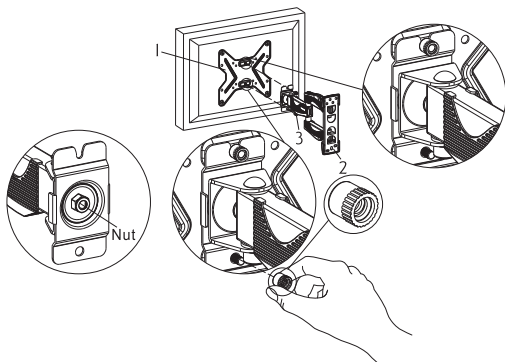
MONTERE I BETONGVEGG



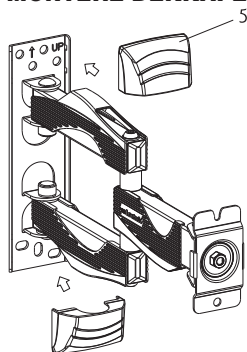
POSITION	ANTAL	BESKRIVELSE
1	1	TV-holder
2	1	Vægplade
3	2	Møtrik
4	1	5 x 5 unbrakonøgle
5	2	Dækkappe
6	1	Magnetisk vaterpas
A1	4	M4x20 mm skrue
A2	4	M5x20 mm skrue
A3	4	M6x20 mm skrue
A4	4	M8x20 mm skrue
A5	4	Afstandsstykke
A6	4	Skive



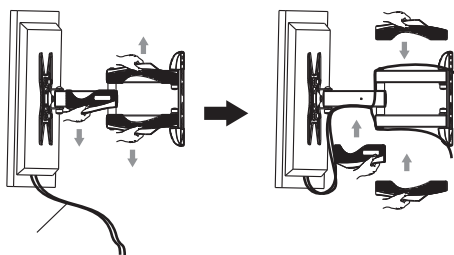
MONTERE TV I VEGGPLATE



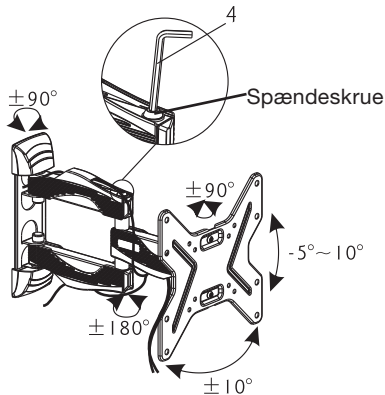
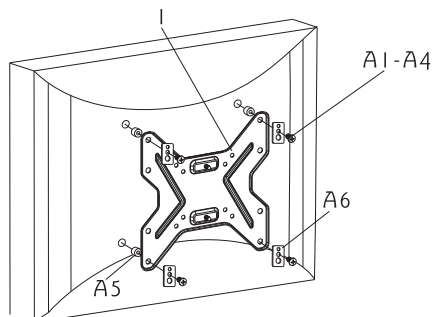
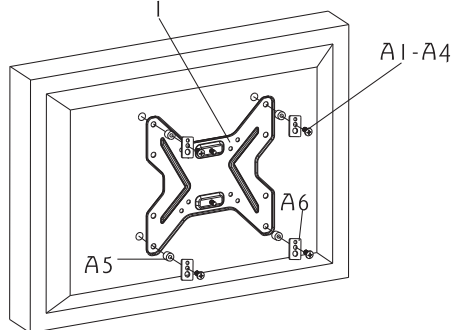
MONTERE DEKKÅPE



KABELHÅNTERING



MONTERE TV-FESTE



ADVARSEL! Dette produkt indeholder små dele, som, hvis de sluges, kan forårsage stor skade. Hold dem udenfor børns rækkevidde.

1. Disse instruktioner skal læses og forstås, før produktet installeres og anvendes. Kontakt en autoriseret installatør, hvis du er i tvivl.
2. Væggen eller monteringsfladen skal kunne holde til vægten af det fjernsyn, der skal monteres. I modsat fald skal væggen eller monteringsfladen forstærkes.
3. Brug altid det rigtige sikkerhedsudstyr og værktøj. Der skal mindst være to til installationen. Hvis du undlader at følge disse anbefalinger, kan det medføre person- eller tingskade.

