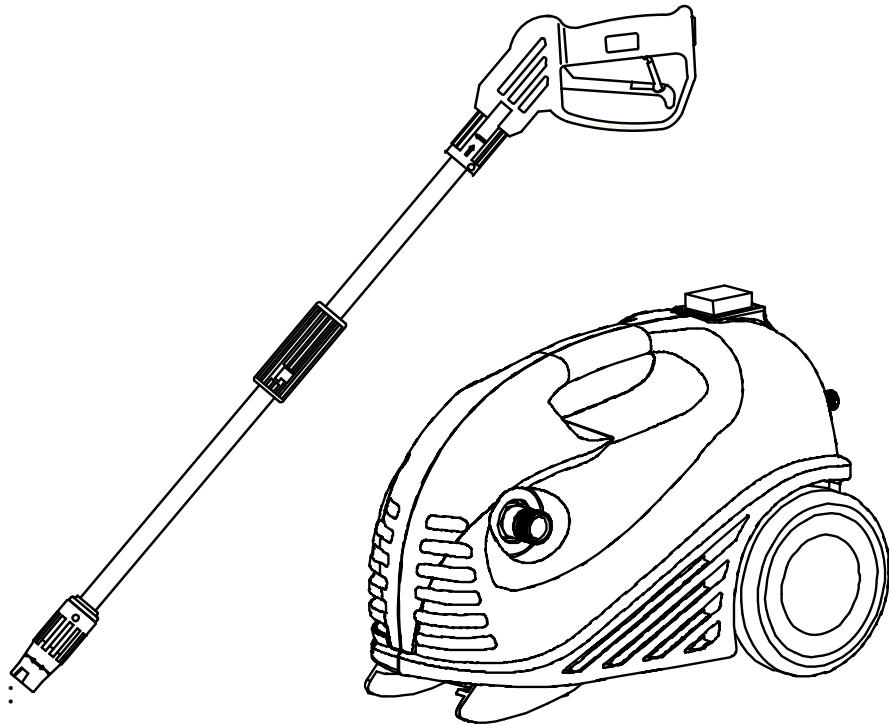




**HÖGTRYCKSTVÄTT
HØYTRYKKSVASKER
PAINEPESURI
HØJTRYKSRENSER
HPC 90**



HÖGTRYCKSTVÄTT HPC 90

INNEHÅLL

1. INTRODUKTION
2. TEKNISKA DATA
3. ANVÄNDNINGSOMRÅDE
4. ALLMÄNNA SÄKERHETSFÖRESKRIFTER
5. ÖVERSIKTSBILD
6. INSTALLATION/MONTERING
7. SÄRSKILDA SÄKERHETSFÖRESKRIFTER
8. HANDHAVANDE
9. TRANSPORT & FÖRVARING
10. SERVICE OCH UNDERHÅLL
11. MILJÖ

1. INTRODUKTION

Denna manual innehåller väsentlig information om maskinens användning och dess säkerhetsrisker. Alla operatörer uppmanas att läsa manualen före användning och vara särskilt uppmärksamma på dessa symboler:

OBS! Indikerar att felaktigt förfarande kan påverka arbetets effektivitet eller leda till person- och materialskador.

WARNING! Indikerar risk för allvarlig olycka.

Vi reserverar oss för möjligheten att illustrationer och beskrivningar av enstaka detaljer inte alltid stämmer helt överens med maskinen. Exempel på sådana detaljer kan vara färger på kablar eller utformning och placering av knappar och regler.

Förvara manualen på en säker plats i anslutning till maskinen och vid en eventuell försäljning ska manualen följa med maskinen.

2. TEKNISKA DATA

Art Nr:	17-072
Biltema model:	HPC 90
Spänning/frekvens	230 V~ 50 Hz
Effekt, max.....	1850 W
Arbetstryck, nom.....	90 bar
Arbetstryck, max.....	135 bar
Vattenflöde, max.	5,7 l/min
Vattentemperatur, max.	50°C
Kapslingsklass	IPX5
Isolationsklass	Klass II
Vikt	6 kg

3. ANVÄNDNINGSOMRÅDE

Högtryckstvätten är konstruerad för att användas:

- vid rengöring av fordon, båtar, redskap och maskiner, uppfarter, uteplatser med mera enligt instruktionerna i denna bruksanvisning.
- med rent vatten.

OBS! Högtryckstvätten får ej användas till att spruta vatten på människor eller djur.

4. ALLMÄNNA

SÄKERHETSFÖRESKRIFTER

Vid arbete med maskiner bör följande punkter alltid beaktas. Ta även hänsyn till arbetsplatsens säkerhetsföreskrifter och respektera alla de lagar, regler och förordningar som gäller där maskinen används.

4.1 Arbetsområde

- Städa regelbundet. Avfall och bråte på en arbetsplats ökar risken för olycka, brand och explosion.
- Arbeta inte i mörker eller dålig belysning.
- Förvara explosiva eller brandfarliga vätskor och gaser utanför arbetsområdet.
- Håll barn och obehöriga utanför arbetsområdet.
- Ha förbandslåda och telefon tillgängligt.

4.2 Personlig säkerhet

- Läs alltid manualen före användning.
- Var särskilt uppmärksam på maskinens varningssymboler.
- Använd inte maskinen om du är trött eller påverkad av droger, alkohol eller medicin.
- Vid behov, använd skyddsutrustning såsom andningsskydd, skyddshandskar, hörsel-skydd och skyddsglasögon.
- Bär ordentliga arbetskläder och hals säkra skor.
- Använd hårnät om du har långt hår, bär inte smycken eller löst sittande kläder som kan fastna i maskinen.
- Upprätthåll alltid en god arbetsställning med bra balans.
- Låt aldrig din vana vid maskinen leda till oförsiktighet.

4.3 Användning och skötsel av maskiner

- Kontrollera att alla skydd sitter på plats och är i god funktion.
- Kontrollera att alla maskindelar, särskilt de rörliga, är hela och sitter korrekt monterade.
- Kontrollera att alla knappar och reglage fungerar. Var särskilt noga med att strömbrytaren fungerar så att du alltid kan stänga av maskinen.
- Använd ej en defekt maskin. Lämna in den till en auktoriserad serviceverkstad för reparation.
- Använd endast av Biltema rekommenderade tillbehör och reservdelar.
- Använd endast maskinen för avsett användningsområde. Arbetet går alltid säkrare och fortare om maskinen används till det den är konstruerad för.
- Överskrid inte maskinens kapacitet.
- Fatta alltid tag i maskinens handtag när du bär maskinen. Håll inte fingret på strömbrytaren.
- Förhindra oavsiktligt start genom att bryta strömmen eller dra av tändhatten från tändstiftet före service och reparation eller när maskinen inte används.
- Tag alltid bort nycklar, verktyg och andra lösa delar från maskinen före start.
- Lämna aldrig en maskin oövervakad då motorn är igång.
- Rengör maskinen efter användning och serva den regelbundet.

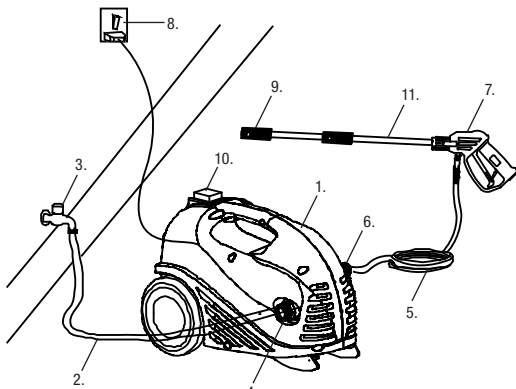
- Förvara maskinen på en torr och skyddad plats, oåtkomlig för barn.

4.4 Elsäkerhet

- a. Exponera inte elektriska maskiner för regn eller fukt om de ej är kapslade för det.
- b. Behandla kablar varsamt och skydda dem från värme, olja och vassa kanter.
- c. Eventuell förlängningskabel får ej vara uppvirrad på en kabelvinda, utan hela kabeln måste vara utrullad.
- d. Använd enbart korrekt dimensionerade förlängningskablar med tanke på längd och kabelarea i förhållande till uttagen strömstyrka.
- e. Utomhus ska endast förlängningskablar som är godkända för utomhusbruk användas.
- f. Undvik kontakt med jordade ytor, till exempel rör, radiatorer och kylanläggningar när du arbetar med maskinen. Risken för elstöt ökar när du är jordad.
- g. Eventuella reparationer och kabelbyte får enbart utföras av behörig elektriker.

5. ÖVERSIKTSBILD

1. Högtryckstvätt
2. Vattenslang
3. Vattenkran
4. Inlopp, vatten
5. Högtrycksslang
6. Utlopp, vatten
7. Pistolhandtag
8. Eluttag
9. Munstycke
10. Strömbrytare ON/OFF
11. Förlängningsrör



6. MONTERING

WARNING! Strömbrytaren ska vara i läge OFF och elkabeln får ej vara ansluten till eluttaget vid montering.

- a. För ned transporthandtaget i avsett spår under maskinen.
- b. Skruva fast högtrycksslangen (5) på högtryckstvättens utlopp (6).
- c. Skruva fast pistolhandtaget (7) på högtrycksslangen (5).
OBS! Slangen ska vara helt utrullad och får inte hopa sig.
- d. Montera munstycket (9) på förlängningsröret (11) och därefter förlängningsröret (11) på pistolhandtaget (7).
- e. Skruva fast den medföljande vattenkopplingen på inloppet (4). Drag åt den så pass hårt att det ej läcker ut något vatten när högtryckstvätten används.

7. SÄRSKILDA

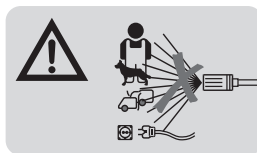
SÄKERHETSFORESKRIFTER

Högtryckstvätten kan vid felaktig användning orsaka person- och egendomsskada. Förvara den alltid på en säker plats, oåtkomlig för barn. Det är absolut förbjudet att leka med högtryckstvätten.

7.1 Särskilda risker

- Risk för kraftigt vattenstråle och stänk
- Bär skyddande kläder och skyddsglasögon så att inte vatten-, grus eller smutsstänk kan skada dig om det träffar dig.
- Risk för elstöt
- Vidrör ej stickkontakten eller eluttaget med våta händer.
- Spola aldrig vatten på maskinen eller annan elektrisk armatur.

7.2 Varningssymboler på maskinen



Varning!

Rikta aldrig munstycket och spola inte vatten mot dig själv, andra människor, djur, elektrisk utrustning eller ömtåligt material.



Dubbelisolering

Maskinen är dubbelisolerad, vilket innebär att den inte behöver jordas. Eventuell reparation får enbart utföras av auktoriserad personal.

7.3 Säkerhetsanordningar

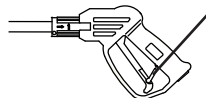
Strömbrytaren (10)

Start - Tryck in strömbrytaren i läge ON
Stopp - Tryck in strömbrytaren i läge OFF

OBS! Motorn går ej kontinuerligt. Maskinen har en automatisk start/stopp funktion. Motorn går bara då pistolhandtagets avtryckare är intryckt.

Låsning på pistolhandtaget

På pistolhandtaget sitter en låsning som förhindrar oavsiktlig start. Aktivera låsningen då du avbryter ditt arbete.

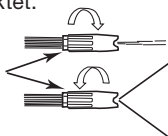


8. HANDHAVANDE

Hantera munstyckena varsamt, var noga med att det inte kommer in smuts i röret. Smuts orsakar driftsstörningar.

8.1 SPOLMUNSTYCKETS FUNKTION

Vattenstrålens hårdhet och spridning kan justeras med munstycket. En hård och smal stråle är effektiv på hård smuts, men kan skada känsliga ytor och bör användas med försiktighet. Ofta är det enklast och säkrast att bara hålla munstycket närmare tvättytan, istället för att öka vattenstrålens hårdhet. Håll ej vattenstrålen riktad mot samma punkt under en längre tid och inte närmare än 30 cm från rengöringsobjektet.



Munstycket kan justeras från en koncentrerad stråle till en flat stråle med en spridning på 60°.

OBS! Släpp alltid avbrytaren på pistolhandtaget före justering av vattenstrålens spridning annars kan O-ringarna i munstycket skadas.

8.2 Turbomunstycket

Turbomunstycket är försett med en roterande, koncentrerad vattenstråle. Arbetet går snabbare än med ett vanligt spolmunestycke med koncentrerad vattenstråle.

OBS! Använd endast turbomunstycket på ytor som ej kan ta skada av en koncentrerad vattenstråle med högt tryck.

8.3 Kemsprutan

Applicera kemikalieblandningen på en torr yta så att kemikalierna i blandningen kommer i kontakt med ytan och kan lösa upp smutsen. Använd lämpligt medel avsett för högtryckstvättar, exempelvis Biltemas Högtryckschampo.

1. Blanda kemikalien med vatten enligt tillverkarens direktiv.
2. Lossa överdelen/locket på kemsprutan och fyll därefter på blandningen i kemsprutans behållare. Skruva tillbaka överdelen/locket.
3. Avlägsna munstycket (9) från förlängningsröret (11) och montera stället kemsprutan på förlängningsröret (11).

4. Applicera blandningen jämnt över ytan som ska rengöras. Vid lodräta ytor så börja nedifrån och spruta uppåt.
5. Låt kemikalierna i medlet verka några minuter. Använd eventuellt en borste och skrubba hårt smutsade ytor. Låt aldrig medlet torka in.
6. Avlägsna kemsprutan från förlängningsröret (11) och montera tillbaka munstycket (9). Spola av ytan med rent vatten.
7. Skölj kemsprutans behållare och munstycket med rent vatten efter avslutad användning.



WARNING! Använd enbart kemikalier som är anpassade för användning tillsammans med högtryckstvätt. Använd ej lättantändliga, giftiga eller frätande kemikalier.

8.3 Åtgärder innan användning

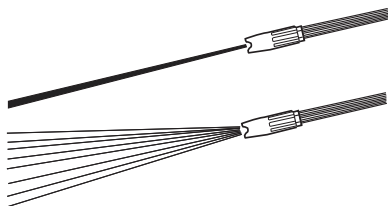
- a. Kontrollera att:
 - högtryckstvätten är korrekt monterad.
 - högtrycksslangen är hel.
 - rutor och ventiler på tvättytan är stängda.
 - ytan som ska tvättas tål högtryckstvätt. Vissa ytor, material och ytbehandlingar kan skadas om de träffas av en vattenstråle med högt tryck.
 - växter och ömtåligt material inte finns inom arbetsområdet.
 - filtret inte är igensatt genom att lossa vattenkopplingen på inloppet.
- b. Anslut vattenslangen (kallvatten) till inloppet (4) och sätt på vattnet.
- c. Tryck in avbrytaren i pistolhandtaget och kontrollera att det kommer ut vatten från munstycket (9). Släpp avbrytaren.
- d. Anslut elkabeln i eluttaget.

8.4 Användning / start

WARNING! Var beredd på rekyl i pistolhandtaget när du börjar spola.

- a. Tryck in strömbrytaren (10) till läge ON.
- b. Justera munstycket (9) så att du börjar med stor spridning på vattenstrålen, vilket ger mindre rekyl och bättre kontroll.

- c. Håll pistolhandtaget (7) med båda händerna och rikta munstycket mot marken en bit ifrån dig.
- d. Tryck in pistolhandtagets avtryckare. Kontrollera att du har en lagom spridning på vattenstrålen. Släpp avtryckaren. Använd en koncentrerad stråle på hårt nedsmutsad yta och mer spridning på lätt nedsmutsad yta.



- e. Rikta munstycket ca. en meter från objektet som skall rengöras med en vinkel på ca. 45°. Tryck in avtryckaren och justera sprutvinkeln och avståndet till objektet så att optimal rengöring åstadkoms utan att skada dess yta.



OBS!

- Maskinen får ej vara upprättstående vid användning.
- Hålla aldrig munstycket närmare än 30 cm från rengöringsobjektet.
- Var försiktig vid hanteringen av munstycket så att det ej kommer in smuts i dess rör. Det kan orsaka driftsstörningar.
- Sätt alltid på vattentillförseln innan du startar maskinen. Om du kör maskinen torr skadas pumpen.
- Släpp alltid avtryckaren vid justering vattenstrålen.
- Använd aldrig varmt vatten.
- Använd aldrig högtryckstvätten i minusgrader.
- Vid längre tids arbete så blir motorn varm, pausa och låt motorn svalna en stund med jämna mellanrum.

8.5 Efter användning

- Stäng av motorn.
- Avlägsna elkabeln från eluttaget.
- Stäng av vattentillförseln.
- Avlägsna vattenslangen från maskinen.
- Tryck in avtryckaren på pistolhandtaget och håll den intryckt i några sekunder för att avlägsna trycket från systemet.
- Rengör maskinen med en ren och torr trasa. Var noga med hålla högtrycksslangen, pistolhandtaget, munstycket och kemsprutan rena från smuts.

WARNING! Koppla aldrig ur slangar eller tillbehör från maskinen när det finns tryck i systemet.

OBS!

- Stäng alltid av motorn före vattentillförseln, annars kan maskinen skadas.
- Hantera munstycket och förlängningsröret försiktigt så att det ej kommer in smuts i rören. Detta kan medföra driftsstörningar.

8.6 Tvätttips

- Bil, båt & husvagn - Applicera först Biltema högtrycksschampo nedifrån och upp med kemsprutan. Låt schampot verka några minuter och spola därefter av skummet med en bred vattenstråle.
- Fälgar - Applicera Biltema fälgrengöring med sprayflaskan, låt medlet verka några minuter och spola därefter av det med bred vattenstråle. Om munstycket hålls för nära eller koncentrerad vattenstråle används så kan det höga vattentrycket skada däck.
- Trädgårdsmaskiner - Spola av grovsmutsen först och applicera därefter rengöringsmedlet med kemsprutan. Spola av med rent vatten.
- Stenläggning och betonggolv - Använd turbomunstycket eller applicera lämpligt rengöringsmedel och spola därefter rent med spolmunstycket med en bred vattenstråle.
- Hängrännor - Använd spolmunstycket med bred stråle och spola mot stupröret. Var noga med att inte du inte spolat under taket.
- Murverk, trä - Justera avståndet (trycket) efter ytans kvalitet.

9. TRANSPORT OCH FÖRVARING

Avlägsna högtrycksslangen, pistolhandtaget och munstycket från högtryckstvätten. Rengör och förvara på en säker och torr plats, oåtkomlig för barn. Förvara högtryckstvätten i ett rent och torrt utrymme med en temperatur som överstiger +5 °C.

10. SERVICE OCH UNDERHÅLL

VARNING!

- Koppla bort elkabeln från eluttaget före service och reparation.
- Ändra inga fabriksinställningar eller bryt några plomberingar.

10.1 Serviceinstruktioner

Högtryckstvätten är tillverkad för att ha minimalt underhåll. Smörj o-ringarna i kopplingarna regelbundet.

10.2 Felsökning

PROBLEM	ORSAK OCH ÅTGÄRD
Ojämn vattenstråle eller pulserande tryck.	a. Smutsigt munstycke. Stäng högtryckstvätten och rengör munstycket och dess dysa.
Motorn startar ej eller stannar plötsligt.	a. Kontrollera elnätets säkring. b. Kontrollera att det ej läcker vatten. c. Överhettningsskyddet kan ha löst ut. Låt högtryckstvättens motor svalna under 5 minuter. d. Förlängningskabeln är för lång i förhållande till kabelarean eller att den är virad.
Svagt tryck.	a. Pumpen suger luft. Kontrollera att vatteninloppets koppling och slang är tät. b. Kontrollera att vattenkranen är helt öppen och att vattenflödet är tillräckligt. c. Filter, ventiler eller slangar behöver rengöras. d. Dysan i munstycket är defekt. e. Ej original dysa eller munstycke.
Motorn startar och stannar av sig själv.	a. Vattenläckage, lokalisera läckaget och åtgärda det. Kontrollera särskilt inloppsanslutningen (4).
Läcker vatten från chassit.	a. Kontrollera först inloppsanslutningen (4). b. Lämna maskinen till auktoriserad verkstad.

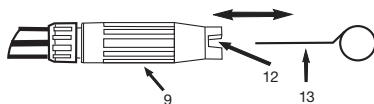
11. MILJÖ

Återvinn oönskat material i stället för att slänga det bland soporna. Alla maskiner, tillbehör och förpackningsmaterial skall sorteras och lämnas till en återvinningscentral och där kasseras på ett miljövänligt sätt.



Rengöring av munstycke

- Kontrollera att vattnet är avstängt och att elkabeln är avlägsnad från eluttaget.
- Håll avtryckaren intryckt i några sekunder och avlägsna därefter munstycket från förlängningsröret.
- Vrid på munstycket (9) till läget för koncentrerad stråle så att spridarbladen är så långt ifrån varandra som möjligt.
- För in medföljande rengöringsverktyg (13) i dysans (12) hål och för det fram och tillbaka tills smutsen är avlägsnad från hålet i dysan.



- Spola vatten på dysan, bakvägen i pilens riktning, så att smutsen avlägsnas från insidan av röret i 45 sekunder. Annars fastnar smutsen i dysan då högtryckstvätten används nästa gång.



HØYTRYKKSIVASKER HPC 90

INNHOOLD

1. INNLEDNING
2. TEKNISKE DATA
3. BRUKSOMRÅDE
4. GENERELLE SIKKERHETSFORSKRIFTER
5. OVERSIKTSBILDE
6. INSTALLASJON/MONTERING
7. SPESIELLE SIKKERHETSFORSKRIFTER
8. HÅNDBTERING
9. TRANSPORT OG OPPBEVARING
10. SERVICE OG VEDLIKEHOLD
11. MILJØ

1. INNLEDNING

Denne bruksanvisningen inneholder vesentlig informasjon om maskinens bruk og om sikkerhetsrisikoer forbundet med bruken. Alle operatører oppfordres til å lese bruksanvisningen før bruk og være spesielt oppmerksom på følgende symboler:

OBS! Indikerer at feil framgangsmåte kan påvirke arbeidets effektivitet eller føre til personskade og materiell skade.

ADVARSEL! Indikerer risiko for alvorlig ulykke.

Vi tar forbehold om at illustrasjoner og beskrivelser av enkelte detaljer kanskje ikke alltid stemmer helt overens med maskinen. Eksempel på slike detaljer kan være farger på kabler eller utforming og plassering av knapper og reguleringsanordninger.

Oppbevar bruksanvisningen på et sikkert sted i tilknytning til maskinen. Ved et eventuelt salg skal bruksanvisningen følge med maskinen.

2. TEKNISKE DATA

Art.nr.:	17-072
Biltema modell:	HPC 90
Spenning/frekvens	230 V~ 50 Hz
Effekt, maks.	1850 W
Arbeidstrykk, nom.	90 bar
Arbeidstrykk, maks.	135 bar
Vannmengde, maks.	5,7 l/min
Vanntemperatur, maks.	50 °C
Beskyttelsesgrad	IPX5
Isolasjonsklasse	II
Vekt	6 kg

3. BRUKSOMRÅDE

Høytrykksivaskeren er konstruert for å brukes:

- ved rengjøring av bil, båt, redskaper og maskiner, innkjørsler, uteplasser m.m. i samsvar med instruksjonene i denne bruksanvisningen.
- med rent vann.

OBS! Høytrykksivaskeren må ikke brukes til å sprøyte vann på mennesker eller dyr.

4. GENERELLE

SIKKERHETSFORSKRIFTER

Ved arbeid med maskiner bør punktene nedenfor alltid iakttas. Ta også hensyn til arbeidsplassens sikkerhetsforskrifter, og respekter alle lover, regler og forordninger som gjelder der maskinen brukes.

4.1 Arbeidsområde

- Rydd jevnlig. Avfall og skrot på en arbeidsplass øker risikoen for ulykker, brann og eksplosjon.
- Arbeid ikke i mørke eller i dårlig belysning.
- Oppbevar eksplosive eller brannfarlige væsker og gasser utenfor arbeidsområdet.
- Hold barn og andre uvedkommende borte fra arbeidsområdet.
- Ha førstehjelpskrin og telefon tilgjengelig.

4.2 PERSONLIG SIKKERHET

- Les alltid bruksanvisningen før bruk.
- Vær spesielt oppmerksom på maskinens advarselssymboler.
- Bruk ikke maskinen dersom du er trett eller påvirket av alkohol, medisin eller narkotiske stoffer.
- Ved behov, bruk verneutstyr så som åndedrettsvern, vernehansker, hørselvern og vernebriller.
- Bruk ordentlige arbeidsklær og sklisikre sko.
- Bruk hårnnett om du har langt hår, og bruk ikke smykker eller løstsittende klær som kan sette seg fast i maskinen.
- Ha hele tiden en god arbeidsstilling og god balanse.
- La aldri det at du er vant med maskinen føre til uforsiktighet.

4.3 Bruk og stell av maskiner

- Kontroller at alle beskyttelsesanordninger sitter på plass og virker som de skal.
- Kontroller at alle maskindeler, spesielt de bevegelige, er hele og sitter korrekt montert.
- Kontroller at alle knapper og reguleringsanordninger fungerer. Vær spesielt nøye med at strømbryteren virker, slik at du alltid kan slå av maskinen.
- Bruk ikke en defekt maskin. Lever den inn til et autorisert serviceverksted for reparasjon.
- Bruk kun tilbehør og reservedeler anbefalt av Biltema.
- Bruk maskinen kun på tiltenkt bruksområde. Arbeidet går alltid sikrere og raskere om maskinen brukes til det den er konstruert for.
- Overskrid ikke maskinens kapasitet.
- Grip alltid tak i maskinens håndtak når du bærer maskinen. Hold ikke fingeren på strømbryteren.
- Hindre utilsiktet start ved å bryte strømmen eller løsne hetten fra tennpluggen før service og reparasjon eller når maskinen ikke er i bruk.
- Fjern alltid nøkler, verktøy og andre løse deler fra maskinen før start.
- Gå aldri fra en maskin ubevoktet når motoren er i gang.
- Rengjør maskinen etter bruk og foreta jevnlig service.

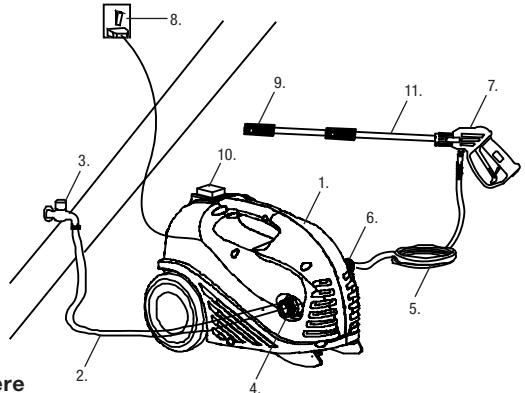
- Oppbevar maskinen på et tørt og beskyttet sted, utilgjengelig for barn.

4.4 Elsikkerhet

- a. Eksponer ikke elektriske maskiner for regn eller fukt dersom de ikke har en beskyttelsesgrad som tillater dette.
- b. Behandle kabler forsiktig, og beskytt dem mot varme, olje og skarpe kanter.
- c. Eventuell skjøtekabel skal ikke være rullet opp på en kabeltrommel; hele kablen må være rullet ut.
- d. Bruk kun korrekt dimensjonerte skjøtekabler med tanke på lengde og kabelverrsnitt i forhold til uttatt strømstyrke.
- e. Utendørs skal det kun brukes skjøtekabler som er godkjent for utendørs bruk.
- f. Unngå kontakt med jordede flater, for eksempel rør, radiatorer og kjøleanlegg når du arbeider med maskinen. Risikoen for elektrisk støt øker når du er jordet.
- g. Eventuelle reparasjoner og kabelskifte skal kun utføres av autorisert elektriker.

5. OVERSIKTSBILDE

1. Høytrykksvasker
2. Vannslange
3. Vannkran
4. Innløp, vann
5. Høytrykkslange
6. Utløp, vann
7. Pistolhåndtak
8. Strømuttak
9. Munnstykke
10. Strømbryter ON/OFF (på/av)
11. Forlengerrør



6. MONTERING

ADVARSEL! Strømbryteren skal være i posisjon OFF (av), og kabelen må ikke være koblet til strømuttaket ved montering.

- a. Før transporthåndtaket ned i sporet for dette under maskinen.
- b. Skru fast høytrykksslangen (5) på høytrykksvaskerens utløp (6).
- c. Skru fast pistolhåndtaket (7) på høytrykks-slangen (5).
OBS! Slangen skal være helt utrullet og må ikke ligge oppsamlet.
- d. Monter munnstykket (9) på forlengerrøret (11) og deretter forlengerrøret (11) på pistolhåndtaket (7).
- e. Skru den medfølgende vannkoblingen fast på innløpet (4). Stram den så pass hardt at det ikke lekker ut noe vann når høytrykksvaskeren brukes.

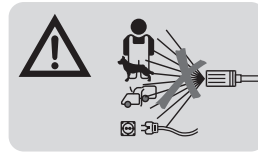
7. SPESIELLE SIKKERHETSFRORSKRIFTER

Høytrykksvaskeren kan ved feil bruk forårsake skade på personer og eiendom. Oppbevar den alltid på et sikkert sted utilgjengelig for barn. Lek med høytrykksvaskeren må under ingen omstendigheter forekomme.

7.1 Spesielle risikoer

- Risiko for kraftig vannstråle og sprut
- Ha på beskyttende klær og vernebriller slik at ikke vann, grus eller smuss kan skade deg om det skulle treffe deg.
- Risiko for elektrisk støt
- Berør ikke støpsel eller stikkontakt med våte hender.
- Spyl aldri vann på maskinen eller annen elektrisk armatur.

7.2 Advarselssymboler på maskinen



Advarsel!

Rettt aldri munnstykket og spyl ikke vann mot deg selv, andre mennesker, dyr, elektrisk utstyr eller ømtålige materialer.



Dobbeltisolering

Maskinen er dobbeltisolert, og behøver derfor ikke jordes. Eventuell reparasjon skal utføres kun av autorisert personale.

7.3 Sikkerhetsanordninger

Strømbryteren (10)

Start - Trykk inn strømbryteren til posisjon ON
Stopp - Trykk inn strømbryteren til posisjon OFF

OBS! Motoren går ikke kontinuerlig. Maskinen har en automatisk start/stopp-funksjon. Motoren går bare når pistolhåndtakets avtrekker er inntrykket.

Låsing på pistolhåndtaket

På pistolhåndtaket sitter det en låsing som forhindrer utilsikket start. Aktiver låsingen når du avbryter arbeidet.

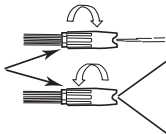


8. HÅNDBTERING

Hånder munnstykkene varsomt, og vær nøye med at det ikke kommer smuss inn i røret. Smuss forårsaker driftsforstyrrelser.

8.1 Spylemunnstykket funksjon

Vannstrålens hardhet og spredning kan justeres med munnstykket. En hard og smal stråle er effektiv på inngrodd smuss, men kan skade følsomme flater og bør brukes med forsiktighet. Ofte er det enklest og sikrest å holde munnstykket nærmere flaten som vaskes, i stedet for å øke vannstrålens hardhet. Hold ikke vannstrålen rettet mot samme punkt i lengre tid og ikke nærmere enn 30 cm fra gjenstanden som rengjøres.



Munnstykket kan justeres fra en konsentrert stråle til en flat stråle med en spredning på 60°.

OBS! Slipp alltid avtrekkeren på pistolhåndtaket før justering av vannstrålens spredning, ellers kan O-ringene i munnstykket skades.

8.2 Turbomunnstykket

Turbomunnstykket har en roterende, konsentrert vannstråle. Arbeidet går raskere enn med et vanlig spylemunnstykke med konsentrert vannstråle.

OBS! Bruk turbomunnstykket kun på flater som ikke kan ta skade av en konsentrert vannstråle med høyt trykk.

8.3 Kjemikaliesprøyten

Påfør kjemikalieblanding på en tørr flate, slik at kjemikalie i blandingen kommer i kontakt med flaten og kan løse opp smusset. Bruk egnet middel beregnet for høytrykksvasker, eksempelvis Biltemas høytrykkssjampo.

1. Bland kjemikalie med vann i samsvar med produsentens anvisninger.
2. Løsne overdelen/lokket på kjemikaliesprøyten, og fyll deretter blandingen i kjemikaliesprøyten beholder. Skru på igjen overdelen/lokket.
3. Fjern munnstykket (9) fra forlengerrøret (11), og monter i stedet kjemikaliesprøyten på forlengerrøret (11).
4. Påfør blandingen jevnt over flaten som

skal rengjøres. Ved vertikale flater, begynn nedenfra og sprøyt oppover.

5. La kjemikalie i middelet virke i noen minutter. Bruk eventuelt en børste, og skrubbe hardt tilsmussede flater. La aldri middelet tørke inn.
6. Fjern kjemikaliesprøyten fra forlengerrøret (11), og sett på igjen spylemunnstykket (9). Spyl av flaten med rent vann.
7. Skyll kjemikaliesprøyten beholder og munnstykke med rent vann etter avsluttet bruk.



ADVARSEL! Bruk kun kjemikalier som er tilpasset for bruk sammen med høytrykksvasker. Bruk ikke lettantennelige, giftige eller etsende kjemikalier.

8.4 Tiltak før bruk

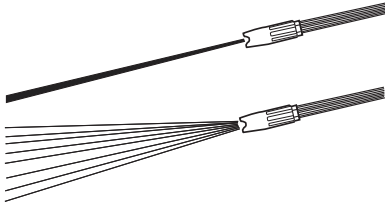
- a. Kontroller at:
 - høytrykksvaskeren er korrekt montert.
 - høytrykksslangen er hel.
 - vinduer og ventiler på vaskeflaten er lukket.
 - flaten som skal vaskes, tåler høytrykksvasker. Enkelte flater, materialer og overflatebehandling kan skades om de treffes av en vannstråle med høyt trykk.
 - det ikke finnes planter og ømtålige materialer innenfor arbeidsområdet.
 - filteret ikke er tilstoppet ved å løse vannkoblingen på innløpet.
- b. Koble vannslangen (kaldtvann) til innløpet (4), og sett på vannet.
- c. Trykk inn avtrekkeren i pistolhåndtaket, og kontroller at det kommer vann ut fra munnstykket (9). Slipp avtrekkeren.
- d. Sett støpselet i stikkontakten.

8.5 Bruk / start

ADVARSEL! Vær forberedt på rekylen i pistolhåndtaket når du begynner å spyle.

- a. Trykk inn strømbryteren (10) til posisjon ON.
- b. Juster munnstykket (9) slik at du begynner med stor spredning på vannstrålen, noe som gir både mindre rekyl og bedre kontroll.
- c. Hold pistolhåndtaket (7) med begge hender, og rett munnstykket mot bakken et stykke fra deg.

- d. Trykk inn pistolhåndtakets avtrekker. Kontroller at du har passe spredning på vannstrålen. Slipp avtrekkeren. Bruk en konsentrert stråle på hardt tilsmusset flate og mer spredning på lett tilsmusset flate.



- e. Rett munnstykket ca. en meter fra gjenstanden som skal rengjøres, med en vinkel på 45°. Trykk inn avtrekkeren, og juster sprøytevinkel og avstand til gjenstanden slik at optimal rengjøring oppnås uten at overflaten blir skadet.



OBS!

- Maskinen må ikke stå opprett ved bruk.
- Hold aldri munnstykket nærmere enn 30 cm fra gjenstanden som rengjøres.
- Vær forsiktig ved håndteringen av munnstykket slik at det ikke kommer smuss inn i røret. Dette kan forårsake driftsforstyrrelser.
- Sett alltid på vanntilførselen før du starter maskinen. Dersom du kjører maskinen tørr, skades pumpen.
- Slipp alltid avtrekkeren ved justering av vannstrålen.
- Bruk aldri varmt vann.
- Bruk aldri høytrykksvaskeren i minusgrader.
- Ved lengre tids arbeid blir motoren varm; ta en pause og la motoren avkjøles en stund med jevne mellomrom.

8.6 Etter bruk

- Slå av motoren.
- Trekk støpselet ut av stikkontakten.
- Steng av vanntilførselen.
- Fjern vannslangen fra maskinen.
- Trykk inn avtrekkeren på pistolhåndtaket, og hold den inntrykt i noen sekunder for å fjerne trykket fra systemet.
- Rengjør maskinen med en ren og tørr klut. Vær nøye med å holde høytrykksslange, pistolhåndtak, munnstykke og kjemikaliesprøyte rene for smuss.

ADVARSEL! Koble aldri slanger eller tilbehør fra maskinen når det er trykk i systemet.

OBS!

- Slå alltid av motoren før vanntilførselen stenges av, ellers kan maskinen bli skadet.
- Håndter munnstykket og forlengerrøret forsiktig slik at det ikke kommer smuss inn i rørene. Dette kan medføre driftsforstyrrelser.

8.7 Vasketips

- Bil, båt og campingvogn - Påfør først Biltemas høytrykkssjampo nedenfra og opp med kjemikaliesprøyten. La sjampoen virke i noen minutter, og spyl deretter av skummet med en bred vannstråle.
- Felger - Påfør Biltemas felgrens med sprayflasken, la middelet virke i noen minutter, og spyl deretter av med bred vannstråle. Om munnstykket holdes for nær, eller om det brukes konsentrert vannstråle, kan det høye vanntrykket skade dekket.
- Hagemaskiner - Spyl først av grov smuss, påfør deretter rengjøringsmiddelet med kjemikaliesprøyten. Spyl av med rent vann.
- Belegningsstein og betonggulv - Bruk turbomunnstykket eller påfør egnet rengjøringsmiddel, og spyl deretter rent med spylemunnstykket med en bred vannstråle.
- Takrenner - Bruk spylemunnstykket med bred stråle og spyl mot nedløpsrøret. Vær nøye med at du ikke spyl under taket.
- Murverk, tre - Juster avstanden (trykket) etter overflatens kvalitet.

9. TRANSPORT OG OPPBEVARING

Fjern høytrykksslange, pistolhåndtak og munnstykke fra høytrykksvaskeren. Rengjør og oppbevar på et sikkert og tørt sted, utlignende for barn. Oppbevar høytrykksvaskeren i et rent og tørt rom med en temperatur som overstiger +5 °C.

10. SERVICE OG VEDLIKEHOLD

ADVARSEL!

- Trekk støpselet ut av stikkkontakten før service og reparasjon.
- Endre ikke fabrikkinnstillinger, og bryt ingen plomberinger.

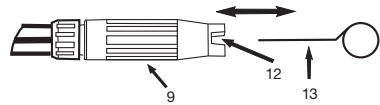
10.1 Serviceinstruksjoner

Høytrykksvaskeren er produsert for å ha minimalt vedlikehold. Smør O-ringene i koblingene jevnlig.

10.2 FEILSØKING

Rengjøring av munnstykke

- Kontroller at vannet er avstengt, og at støpselet er koblet fra stikkkontakten.
- Hold avtrekkeren inntrykt i noen sekunder, og fjern deretter munnstykket fra forlengerrøret.
- Vri munnstykket (9) til posisjonen for konsentrert stråle slik at sprednerbladene er så langt fra hverandre som mulig.
- Før medfølgende rengjøringsverktøy (13) inn i dysens (12) hull, og før det fram og tilbake til alt smuss er fjernet fra hullet i dysen.



- Spyl vann på dysen bakfra i pilens retning, slik at smuss fjernes fra innsiden av røret i 45 sekunder. Ellers setter smusset seg fast i dysen når høytrykksvaskeren brukes neste gang.



PROBLEM	ÅRSAK OG TILTAK
Ujevn vannstråle eller pulserende trykk.	a. Tilsmusset munnstykke. Slå av høytrykksvaskeren, og rengjør munnstykket og dets dyse.
Motoren starter ikke eller stanser plutselig.	a. Kontroller strømmettets sikring. b. Kontroller at det ikke lekker vann. c. Overopphetingsvernet kan ha løst ut. La høytrykksvaskerens motor avkjøles i 5 minutter. d. Skjøtekabelen er for lang i forhold til kabelvernsnittet, eller den er ikke rullet helt ut.
Svakt trykk.	a. Pumpen suger luft. Kontroller at vanninnløpets kobling og slange er tette. b. Kontroller at vannkranen er helt åpen, og at vannmengden er tilstrekkelig. c. Filter, ventiler eller slanger trenger rengjøring. d. Dysen i munnstykket er defekt. e. Ikke original dyse eller munnstykke.
Motoren starter og stanser av seg selv.	a. Vannlekkasje; lokaliser lekkasjen og utbedre den. Kontroller spesielt innløpstilkoblingen (4).
Vann lekker fra chassiset.	a. Kontroller først innløpstilkoblingen (4). b. Lever maskinen inn til autorisert verksted.

11. MILJØ

Gjenvinn uønsket materiale i stedet for å kaste det i husholdningsavfallet. Sorter alltid maskiner, tilbehør og emballasjemateriale, og lever dem til en gjenvinningsentral, slik at de der kan kasseres på en miljøvennlig måte.



PAINEPESURI HPC 90

SISÄLTÖ

1. JOHDANTO
2. TEKNISET TIEDOT
3. KÄYTTÖKOHTTEET
4. YLEISET TURVALLISUUSOHJEET
5. YLEISKUVA
6. ASENTAMINEN
7. ERITYISET TURVALLISUUSOHJEET
8. KÄYTTÄMINEN
9. SÄILYTYS JA KULJETUS
10. HUOLTO JA KUNNOSSAPITO
11. YMPÄRISTÖ

1. JOHDANTO

Tässä käyttöohjeessa on olennaisia tietoja laitteen käyttämisestä ja sen turvallisuusriskeistä. Kaikkia käyttäjiä kehoitetaan lukemaan käyttöohje ennen käyttämistä ja kiinnittämään erityistä huomiota näihin symboleihin:

HUOMIO! Ilmaisee, että virheellinen käyttäminen voi vaikuttaa laitteen tehoon tai aiheuttaa henkilö- tai omaisuusvahinkoja.

VAROITUS! Ilmaisee vakavan onnettomuuden vaaraa.

Kuvat ja yksittäisten osien kuvaukset eivät aina vastaa laitetta täydellisesti. Esimerkkejä tällaisista osista voivat olla kaapelien värit tai muoto sekä painikkeiden ja säätimien sijainnit.

Säilytä käyttöohje turvallisessa paikassa laitteen lähellä. Jos laite myydään, käyttöohje on annettava laitteen mukana.

2. TEKNISET TIEDOT

Tuotenro17-072
Bilteman malli:HPC 90
Jännite/taajuus230 V ~ 50 Hz
Suurin teho1850 W
Nimellinen työpaine90 baaria
Suurin työpaine135 baaria
Suurin veden virtaama5,7 l/min
Korkein vedenlämpötila50 °C
KotelointiluokkaIPX5
EristysluokkaII
Paino6 kg

3. KÄYTTÖKOHTTEET

Painepesuri on suunniteltu

- esimerkiksi autojen, laitteiden, koneiden, veneiden ja terrassien puhdistukseen, kun tätä käyttöohjetta noudatetaan
- toimimaan puhtaalla vedellä.

HUOMIO! Painepesurin avulla ei saa ruiskuttaa vettä ihmisiä tai eläimiä kohti.

4. YLEISET TURVALLISUUSOHJEET

Laitetta käytettäessä on otettava huomioon seuraavat seikat. Ota lisäksi huomioon työpaikan turvallisuusohjeet ja noudata kaikkia laitteen käyttämistä koskevia lakeja ja asetuksia.

4.1 Työskentelyalue

- Siivoa säännöllisesti. Roskat ja jätteet käyttöpaikassa voivat lisätä onnettomuuden, tulipalon tai räjähdyksen vaaraa.
- Älä työskentele pimeällä tai huonossa valaistuksessa.
- Säilytä räjähtäviä tai syttyviä nesteitä ja kaasuja työskentelyalueen ulkopuolella.
- Pidä lapset ja asiattomat henkilöt poissa työskentelyalueelta.
- Varaa sidetarpeita ja puhelin käsille.

4.2 Henkilöturvallisuus

- Lue käyttöohje huolellisesti ennen käyttämistä.
- Kiinnitä huomiota erityisesti laitteen varoitussymboleihin.
- Älä käytä laitetta, jos olet väsynyt tai huumaiden, alkoholin tai lääkkeiden vaikutuksen alainen.
- Käytä tarvittaessa suojavarusteita, kuten suojalaseja, hengityssuojainta, suojakäsineitä ja kuulonsuojaimia.
- Käytä kunnollisia työvaatteita ja turvajalkineita.
- Jos huksesi ovat pitkät, käytä hiusverkkoa. Älä käytä koruja tai löysiä vaatteita. Ne voivat tarttua liikkuviin osiin.
- Työskentele aina oikeassa asennossa. Säilytä hyvä tasapaino.
- Älä aliarvioi tämän laitteen käyttämiseen liittyviä vaaroja siksi, että olet tottunut käyttämään sitä.

4.3 Laitteen käyttäminen ja hoitaminen

- Tarkista, että kaikki suojukset ovat paikallaan ja toimivat oikein.
- Tarkista, että laitteen kaikki osat, varsinkin liikkuvat, ovat ehjät ja kunnolla paikallaan.
- Tarkista, että kaikki painikkeet ja säätimet toimivat. Varmista erityisesti, että virtakatkaisin toimii, jotta voit katkaista laitteesta virran.
- Älä käytä viallista laitetta. Toimita se valtuutettuun huoltokorjaamoon korjattavaksi.
- Käytä vain suositeltuja Bilteman suosittelemia varaosia ja tarvikkeita.
- Laitetta saa käyttää ainoastaan sen käyttötarkoitukseen. Työ sujuu aina nopeammin ja turvallisemmin, kun laitetta käytetään vain sen käyttötarkoitukseen.
- Älä ylitä laitteen suurinta kapasiteettia.
- Kanna laitetta aina sen kahvasta. Älä pidä sormeja virtakatkaisimen päällä.
- Estä laitteen käynnistyminen vahingossa katkaisemalla virransyöttö tai irrottamalla sytytystulpan hattu ennen laitteen korjaamista tai huoltamista tai kun sitä ei käytetä.
- Tarkista ennen laitteen käynnistämistä, että kaikki avaimet, työkalut ja muut irtonaiset osat on poistettu siitä.
- Älä koskaan jätä laitetta ilman valvontaa sen moottorin käydessä.
- Puhdista laite aina käytön jälkeen. Huolla se säännöllisesti.

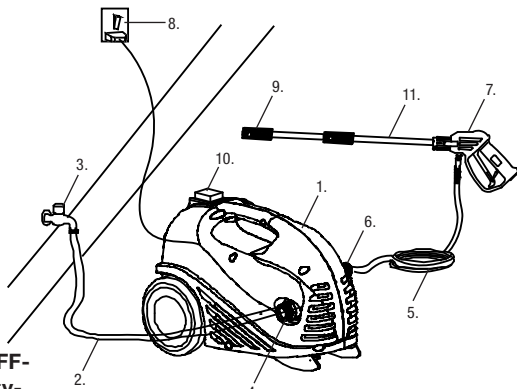
- Säilytä laitetta turvallisessa ja kuivassa paikassa lasten ulottumattomissa.

4.4 Sähköturvallisuus

- Älä altista sähkökäyttöisiä laitteita sateelle tai kosteudelle, jos niitä ei ole suojattu kosteudelta.
- Käsittele virtajohtoja varovaisesti. Suojaa ne teräviltä kulmilta, kuumuudelta ja öljyltä.
- Jos on käytettävä jatkojohtoa, se ei saa olla kaapelikelalla, vaan sen on oltava kokonaan aukikelattu.
- Käytä vain laitteelle mitoitettuja jatkojohtoja, joiden johtimien poikkipinta-ala on riittävän suuri ja joiden pituus on oikea.
- Käytä ulkona vain ulkokäyttöön hyväksytyt jatkojohtoa.
- Vältä koskemasta maadoitettuihin pintoihin, kuten putkiin, lämpöpattereihin ja kylmälaitteisiin, kun käytät laitetta. Sähköiskun vaara lisääntyy, kun olet maadoitettu.
- Vain valtuutettu sähköasentaja saa tehdä korjaustyöt ja vaihtaa johdon.

5. YLEISKUVA

1. Painepesuri
2. Vesiletku
3. Vesihana
4. Vedensyöttö
5. Korkeapainejohto
6. Veden ulostulo
7. Pistoolikahva
8. Sähköliitäntä
9. Suutin
10. ON/OFF-virtakytkin
11. Jatkoputki



6. KOKOAMINEN

VAROITUS! Virtakatkaisimen on oltava OFF-asennossa eikä pistoke saa olla yhdistettynä sähköpistorasiaan, kun konetta kootaan.

- a. Taita kuljetuskahva sille varattuun paikkaan koneen pohjassa.
 - b. Ruuvaa korkeapaineletku (5) paineistetun veden ulostuloliitäntään (6).
 - c. Ruuvaa pistoolikahva (7) korkeapaineletkuun (5).
- HUOMIO!** Letku on kelattava kokonaan auki. Se ei saa olla rullalla.
- d. Kiinnitä suutin (9) pidennysputkeen (11). Kiinnitä pidennysputki (11) pistoolikahvaan (7).
 - e. Ruuvaa mukana toimitettu vesiliitin vedentuloon (4). Kiristä riittävän tiukasti, jotta vettä ei vuoda painepesuria käytettäessä.

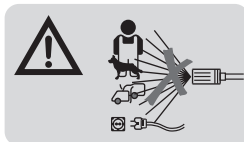
7. ERITYISET TURVALLISUUSOHJEET

Jos painepesuria käytetään virheellisesti, voi aiheutua henkilö- tai omaisuusvahinko. Säilytä sitä aina turvallisessa paikassa lasten ulottumattomissa. On ehdottomasti kiellettyä leikkiä painepesurilla.

7.1 Erityiset vaarat

- Voimakas vesiruisku on vaarallinen.
- Käytä suojavaatetusta ja suojalaseja, jotta vesi-, hiekka- tai likaruisku ei osu kehoosi.
- Sähköiskun vaara
- Älä koske pistokkeeseen tai pistorasiaan märin käsin.
- Älä koskaan huuhtele laitetta tai muuta sähkölaitetta vedellä.

7.2 Laitteen varoitussymbolit



Varoitus!

Älä koskaan suuntaa suutinta itseäsi, muita ihmisiä, eläimiä, sähkölaitteita tai herkkiä esineitä kohden.



Kaksoiseristetyt

Tämä laite on kaksoiseristetty, joten sitä ei tarvitse maadoittaa. Mahdolliset korjaukset on teetettävä valtuutetussa huollossa.

7.3 Turvajärjestelmät

Virtakatkaisin (10)

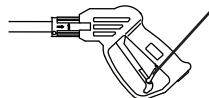
Käynnistäminen: työnnä virtakatkaisin ON-asentoon.

Pysäyttämisen: työnnä virtakatkaisin OFF-asentoon.

HUOMIO! Moottori ei käy jatkuvasti. Laitteessa on automaattinen käynnistys- ja pysäytystoiminto. Moottori käy vain silloin, kun pistoolikahvan painiketta painetaan.

Pistoolikahvan lukitseminen

Pistoolikahvan voi lukita, jotta käynnistyminen vahingossa estetään. Ota lukitus käyttöön, kun keskeytät työsi.

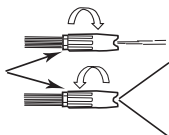


8. KÄYTTÄMINEN

Käsittely suuttimia varovaisesti. Niihin ei saa päästä likaa. Lika aiheuttaa toimintahäiriöitä.

8.1 Suuttimen toiminta

Vesisuihkun voimakkuutta ja leviämistä voi säätää suuttimen avulla. Voimakas ja ohut suihku irrottaa pinttynyttä likaa tehokkaasti, mutta se voi vaurioittaa herkkiä pintoja, joten sitä on käytettävä varovaisesti. Usein on helpompaa ja turvallisempaa pitää suutinta pestävän pinnan lähellä kuin lisätä vesisuihkun voimaa. Älä pidä vesisuihkua suunnattuna samaan kohtaan kauan. Älä vie suutinta 30 cm lähemmäs puhdistettavaa kohdetta.



Suutinta voi säätää siten, että tiivis vesisuihku hajoaa 60 asteen kulmaan.

HUOMIO! Älä koskaan vapauta pistoolikahvan katkaisinta ennen vesisuihkun säätämistä. Muutoin suuttimen O-renkaat voivat vaurioitua.

8.2 Turbosuutin

Turbosuutin tuottaa pyörivän pistemäisen vesisuihkun. Se nopeuttaa työntekoa tavalliseen suuttimeen verrattuna.

HUOMIO! Käytä turbosuutinta vain pinnoille, jotka kestävät korkeapaineista vesisuihkua.

8.3 Kemikaaliruisku

Levitä kemikaaliseos kuivalle pinnalle, jotta se pääsee kosketukseen pinnan kanssa ja irrottaa lian. Käytä painepesureille tarkoitettuja pesuaineita, esimerkiksi Bilteman Painepesushampoota.

1. Sekoita kemikaali veteen valmistajan ohjeen mukaisesti
2. Irrota kemikaaliruiskun yläosa/kansi ja täytä säiliö seoksella. Kiinnitä yläosa/kansi takaisin paikalleen.
3. Irrota suutin (9) pidennysputkesta (11). Kiinnitä pidennysputkeen (11) kemikaaliruisku.
4. Levitä seos tasaisesti puhdistettavalle pinnalle. Jos pinta on pystysuora, aloita alhaalta ja ruiskuta ylöspäin.

5. Anna aineen vaikuttaa muutamia minuutteja. Voit harjata tai raaputtaa erittäin likaiset pinnat. Älä anna aineen kuivua kiinni.
6. Irrota kemikaaliruisku pidennysputkesta (11). Kiinnitä suutin (9) takaisin paikalleen. Huuhtelevä pinta puhtaalla vedellä.
7. Huuhtelevä kemikaaliruiskun säiliö ja suutin puhtaalla vedellä käyttämisen jälkeen.



VAROITUS! Käytä vain painepesurin kanssa yhteensopivia kemikaaleja. Älä käytä helposti syttyviä, myrkyllisiä tai syövyttäviä kemikaaleja.

8.3 Toimenpiteet ennen käyttämistä

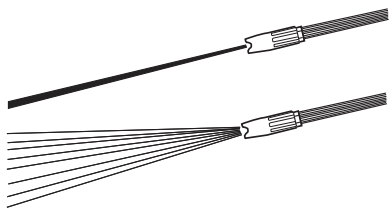
- a. Tarkista, että
 - painepesuri on koottu oikein
 - korkeapaineletku on ehjä
 - pestävän pinnan venttiilit ja ruudut on suljettu
 - pestävä pinta kestää painepesua. Tiedetyt pinnat, materiaalit ja pintakäsittelyt voivat vaurioitua, jos korkeapaineinen vesisuihku osuu niihin.
 - puhdistettavalla alueella ei ole kasveja eikä herkästi rikkoutuvia materiaaleja
 - suodatin ei ole tukossa. Voit tarkistaa sen irrottamalla vedensyöttöliitännän.
- b. Yhdistä vesiletku (kylmää vettä) syöttöliitännään (4) ja avaa vedensyöttöä.
- c. Paina pistoolikahvan painiketta. Tarkista, että suuttimesta (9) tulee vettä. Vapauta painike.
- d. Yhdistä pistoke sähköpistorasiaan.

8.4 Käyttäminen ja käynnistäminen

VAROITUS! Kun aloitat pesemisen, varaudu pistoolikahvan rekyyliin.

- a. Paina virtakatkaisin (10) ON-asentoon.
- b. Säädä suutinta (9) siten, että aloitat leveällä vesisuihkulla. Tällöin rekyyli jää vähäisemmäksi ja hallittavuus paranee.
- c. Pitele pistoolikahvaa (7) molemmin käsin. Suuntaa suutin maahan pois päin itsestäsi.

- d. Paina pistoolikahvan painiketta. Varmista, että vesisuihkun leveys on riittävä. Vapauta painike. Puhdista erittäin likainen pinta tiiviillä suihkulla ja vähemmän likainen pinta leveällä suihkulla.



- e. Vie suutin noin metrin päähän puhdistettavasta kohteesta noin 45 asteen kulmassa. Paina painiketta. Säädä suihkutuskulmaa ja etäisyyttä siten, että lika puhdistuu mutta pinta ei vaurioidu.



HUOMIO!

- Laite ei saa olla pystyasennossa käyttämisen aikana.
- Älä koskaan vie suutinta 30 cm lähemmäksi puhdistettavaa kohdetta.
- Käsittele suutinta varovaisesti, jotta sen putkeen ei pääse likaa. Muutoin voi aiheutua toimintahäiriöitä.
- Käynnistä aina vedensyöttö ennen laitteen käynnistämistä. Jos laite käy kuivana, pumppu vahingoittuu.
- Vapauta painike aina ennen vesisuihkun säätämistä.
- Älä koskaan käytä lämmintä vettä.
- Älä koskaan painepese pakkasella.
- Moottori kuumenee työn jatkuessa pitkään. Pidä tauko ja anna moottorin jäähtyä säännöllisesti.

8.5 Käyttämisen jälkeen

- a. Sammuta moottori.
- b. Irrota pistoke pistorasiasta.
- c. Sulje vedensyöttö.
- d. Irrota vesiletku laitteesta.
- e. Pidä pistoolikahvan painiketta painettuna muutaman sekunnin ajan, jotta paine poistuu järjestelmästä.
- f. Puhdista laite kuivalla ja puhtaalla rätillä. Pidä korkeapaineletku, pistoolikahva, suutin ja kemikaaliruisku puhtaina.

VAROITUS! Älä koskaan irrota letkuja tai tarvikkeita laitteesta, jos järjestelmässä on painetta.

HUOMIO!

- Sammuta moottori aina ennen vedensyötön sulkemista. Laite voi muutoin vaurioitua.
- Käsittele suutinta ja pidennysputkea varovaisesti, jotta putkeen ei pääse likaa. Muutoin voi aiheutua toimintahäiriöitä.

8.6 Pesuvihjeitä

- Auto, vene tai asuntovaunu: Levitä ensin Biltelman Painepesushampoota alhaalta ylös kemikaaliruiskulla. Anna shampooon vaikuttaa muutama minuutti. Huuhtelee lopuksi vahto pois leveällä vesisuihkulla.
- Vanteet: Levitä Biltelman vanteidenpuhdistusainetta suihkepullosta. Anna vaikuttaa muutama minuutti. Huuhtelee puhtaaksi leveällä vesisuihkulla. Jos suutinta pidetään liian lähellä tai vesisuihku on liian tiivis, suuri vedenpaine vaurioittaa rengasta.
- Puutarhakoneet: Huuhtelee ensin karkea lika pois. Levitä tämän jälkeen puhdistusainetta kemikaaliruiskulla. Huuhtelee puhtaalla vedellä.
- Kivi- tai betonilattia: Käytä turbosuutinta tai levitä sopivaa puhdistusainetta. Huuhtelee lopuksi suuttimella ja leveällä vesisuihkulla.
- Räystäskourut: käytä suutinta ja leveää vesisuihku. Huuhtelee syöksytorvia kohden. Varo ruiskuttamasta katon alle.
- Muurattu tai puupinta: säädä etäisyyttä (paine) pinnan mukaan.

9. KULJETUS JA SÄILYTYS

Irrota korkeapaineletku, pistoolikahva ja suutin painepesurista. Puhdista ne. Säilytä turvallisessa ja kuivassa paikassa lasten ulottumattomissa. Säilytä painepesuria puhtaassa ja kuivassa paikassa, jossa lämpötila on vähintään +5 °C.

10. HUOLTO JA KUNNOSSAPITO

VAROITUS!

- Irrota sähköpistoke pistorasiasta ennen huoltoa ja korjaamista.
- Älä tee muutoksia tehdasasetuksiin äläkä murra sinettejä.

10.1 Huolto-ohjeet

Painepesuri vaatii vain vähän kunnossapittoa. Voitele liitosten o-renkaat säännöllisesti.

10.2 ONGELMANRATKAISU

ONGELMA	SYY JA TOIMENPIDE
Epätasainen vesisuihku tai sykkivä paine	a. Likainen suutinta. Katkaise painepesurista virta. Puhdista suutin ja sen aukko.
Moottori ei käynnisty tai pysähtyy äkisti.	a. Tarkista sähköverkon sulake. b. Tarkista, että vettä ei vuoda. c. Ylikuumenemissuoja on ehkä lauennut. Anna painepesurin moottorin jäähtyä 5 minuuttia. d. Jatkojohdon johdinten läpimitta on liian pieni suhteessa sen pituuteen tai se on kierretty kelaksi.
Heikko paine	a. Pumppu imee ilmaa. Tarkista, että vedensyötön liitokset ja letku ovat tiiviitä. b. Tarkista, että vesihana on avattu kokonaan ja että veden virtaama riittää. c. Suodatin, venttiilit tai letkut on puhdistettava. d. Suutin on viallinen. e. Käytössä on muu kuin alkuperäinen suutin.
Moottori käynnistyy ja pysähtyy itsestään.	a. Vesivuoto. Etsi ja korjaa se. Tarkista erityisesti vedensyöttöliitäntä (4).
Kuoren sisältä vuotaa vettä.	a. Tarkista ensin vedensyöttöliitäntä (4). b. Toimita laite valtuutettuun huoltokorjaamoon.

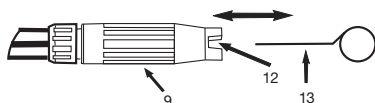
11. YMPÄRISTÖ

Älä heitä pois talousjätteiden mukana vaan kierrätä. Kaikki laitteet, varusteet ja pakkausmateriaali on lajiteltava ja toimitettava kierrätykseen hävitettäväksi ympäristöystävällisesti.



Suuttimen puhdistaminen

- Varmista, että vedensyöttö on suljettu ja pistoke on irrotettu sähköpistorasiasta.
- Pidä painiketta painettuna muutaman sekunnin. Irrota suutin pidennysputkesta.
- Käännä suutin (9) tiiviin vesisuihkun asentoon, jotta levittimet tulevat mahdollisimman kauas toisistaan.
- Vie mukana toimitettu puhdistustyökalu (13) suuttimen aukkoon (12) ja liikuta sitä edestakaisin, kunnes lika on poistettu aukosta.



- Ruiskuta suuttimeen vettä takaapäin (nuolen suunnassa) 45 sekunnin ajan, jotta lika irtoaa putken sisältä. Muutoin lika kiinnittyy suuttimeen, kun painepesuria käytetään seuraavan kerran.



HØJTRYKSRENSER HPC 90

INDHOLD

1. INTRODUKTION
2. TEKNISKE DATA
3. ANVENDELSESOMRÅDE
4. GENERELLE SIKKERHEDSINSTRUKTIONER
5. OVERSIGTSBILLEDE
6. INSTALLATION/MONTERING
7. SÆRLIGE SIKKERHEDSINSTRUKTIONER
8. INSTRUKTION I BRUG
9. TRANSPORT OG OPBEVARING
10. SERVICE OG VEDLIGEHOLDELSE
11. MILJØ

1. INTRODUKTION

Denne vejledning indeholder væsentlige informationer om maskinens brug og sikkerhed. Alle brugere opfordres til at læse vejledningen før brug og være særligt opmærksom på disse symboler:

OBS! Viser, at forkert fremgangsmåde kan påvirke arbejdets effektivitet eller føre til skader på personer eller materiel.

ADVARSEL! Viser, at der risiko for alvorlige ulykker.

Vi påtager os ikke ansvaret for, at illustrationer og beskrivelser af enkelte detaljer muligvis ikke altid er i overensstemmelse med maskinen. Eksempler på sådanne detaljer kan være farver på ledninger eller udformning og placering af knapper og greb.

Opbevar vejledningen et sikkert sted i forbindelse med maskinen. Ved eventuelt salg skal vejledningen følge maskinen.

2. TEKNISKE DATA

Art. nr.	17-072
Biltema model:	HPC 90
Spænding/frekvens	230 V~ 50 Hz
Effekt, maks.....	1850 W
Arbejdstryk, nom.....	.90 bar
Arbejdstryk, maks.135 bar
Vandmængde, maks.5,7 l/min
Vandtemperatur, maks.....	.50°C
IndkapslingsklasseIPX5
IsolationsklasseKlasse II
Vægt6 kg

3. ANVENDELSESOMRÅDE

Højtryksrensere anvendes:

- til rengøring af biler, både, redskaber og maskiner, indkørsler, udenomsarealer mv. iht. instruktionerne i denne vejledning.
- med rent vand.

OBS! Højtryksrensere må ikke anvendes til at sprøjte vand på mennesker eller dyr.

4. GENERELLE SIKKERHEDSINSTRUKTIONER

Når der arbejdes med maskiner, skal der altid lægges mærke til de efterfølgende punkter. Vis også hensyn overfor arbejdsstedets sikkerhedsforskrifter og respektér de love, regler og forordninger, der gælder, hvor maskinen anvendes.

4.1 Arbejdsområde

- Rengør regelmæssigt. Affald og skrammel på en arbejdsplads øger risikoen for ulykker, brand og eksplosion.
- Arbejd ikke i mørke, eller når belysningen er dårlig.
- Opbevar eksplosive eller brandfarlige væsker og gasser udenfor arbejdsområdet.
- Hold børn og uvedkommende væk fra arbejdsområdet.
- Forbindingskasse og telefon skal være tilgængelig.

4.2 Personlig sikkerhed

- Læs altid vejledningen inden brug.
- Vær især opmærksom på maskinens advarselssymboler.
- Brug ikke maskinen, hvis du er træt eller påvirket af stoffer, alkohol eller medicin.
- Anvend beskyttelsesudstyr som ånde-drætsværn, sikkerhedshandsker, høreværn og beskyttelsesbriller, hvis nødvendigt.
- Brug det rigtige arbejdstøj og skridsikre sko.
- Brug hånet, hvis du har langt hår. Bær ikke smykker eller løstsiddende tøj, som kan sidde fast i maskinen.
- Indtag altid en god arbejdsstilling med god balance.
- Lad ikke det, at du bliver vant til maskinen, føre til uforsigtighed.

4.3 Brug og pasning af maskiner

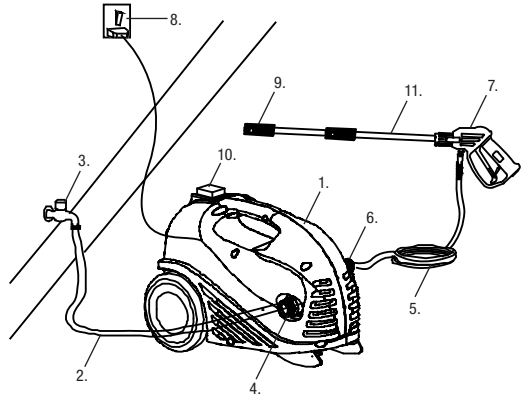
- Kontroller, at alle beskyttelsesanordninger er på plads, og at de fungerer.
- Kontroller, at alle maskindele, især de bevægelige, er hele og er korrekt monteret.
- Kontroller, at alle knapper og greb fungerer. Vær især omhyggelig med, at afbryderen virker, så du altid kan slukke for maskinen.
- Brug ikke en defekt maskine. Overlad den til et autoriseret serviceværksted til reparation.
- Brug kun tilbehør og reservedele anbefalet af Biltema.
- Brug kun maskinen til det, som den er beregnet til. Arbejdet går altid sikrere og hurtigere, når maskinen bruges til det, den er konstrueret til.
- Overskrid ikke maskinens kapacitet.
- Tag altid fat i maskinens håndtag, når maskinen skal bæres. Hold ikke fingeren på strømafbryderen.
- Undgå utilsigtet start ved at afbryde strømmen før service og reparation, eller når maskinen ikke er i brug.
- Fjern altid nøgler, værktøj og andre løse dele fra maskinen, før den startes.
- Efterlad aldrig maskinen ubevogtet, når motoren kører.
- Rengør maskinen efter brug, og tilse den regelmæssigt.
- Opbevar maskinen tørt og beskyttet, udenfor børns rækkevidde.

4.4 Elsikkerhed

- a. Udsæt ikke elektriske maskiner for regn eller fugtighed, hvis de ikke er indkapslede til det.
- b. Håndter ledninger forsigtigt og beskyt dem mod varme, olie og skarpe kanter.
- c. En eventuel forlængerledning må ikke være oprullet på en kabeltromle. Hele ledningen skal være udrullet.
- d. Brug kun en rigtig dimensioneret forlængerledning med henblik på længde og ledningsareal i forhold til udtagets strømstyrke.
- e. Udendørs må der kun anvendes forlængerledning, som er godkendt til udendørs brug.
- f. Undgå kontakt med jordede genstande, f.eks. rør, radiatorer og køleanlæg, når du arbejder med maskinen. Risiko for elektrisk stød øges, når du er jordet.
- g. Eventuelle reparationer og ledningsudskiftning må kun udføres af autoriseret elektriker.

5. OVERSIGTSBILLEDE

1. Højtryksrenser
2. Vandslange
3. Vandhane
4. Indløb, vand
5. Højtryksslange
6. Udløb, vand
7. Pistolgreb
8. Stikkontakt
9. Mundstykke
10. Strømafbryder ON/OFF
11. Forlængerrør



6. MONTERING

ADVARSEL! Strømafbryderen skal være i position OFF, og ledningen må ikke være tilsluttet stikkontakten under montering.

- a. Før transporthåndtaget ned i holderen under maskinen.
- b. Skru højtryksslangen (5) fast på højtryksrenserens udløb (6).
- c. Skru pistolgrebet (7) fast på højtryksslangen(5).
OBS! Slangen skal være rullet helt ud og må ikke rulle sig sammen.
- d. Monter mundstykket (9) på forlængerrøret (11) og derefter forlængerrøret (11) på pistolgrebet (7).
- e. Skru den medfølgende vandkobling fast på indløbet (4). Skru den så tilpas fast, at der ikke kommer vand ud, når højtryksrenseren anvendes.

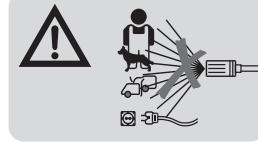
7. SÆRLIGE SIKKERHEDSINSTRUKTIONER

Ved forkert brug kan højtryksrenseren forårsage person- og tingsskade. Opbevar den altid et sikkert sted, utilgængeligt for børn. Det er absolut forbudt at lege med højtryksrenseren.

7.1 Særlige risici

- Risiko for kraftig vandstråle og stænk
- Ifør dig beskyttende tøj og beskyttelsesbriller, så vand-, grus- eller smudsstænk ikke skader dig, hvis du bliver ramt.
- Risiko for elektrisk stød
- Rør ikke ved stikket eller stikkontakten med våde hænder.
- Spul aldrig med vand på maskinen eller andet elektrisk armatur.

7.2 Advarselssymboler på maskinen



Advarsel!

Ret aldrig mundstykket og spul ikke vand mod dig selv, andre mennesker, dyr, elektrisk udstyr eller sart materiale.



Dobbeltisolering

Maskinen er dobbeltisoleret og behøver derfor ikke sluttes til jord. Eventuel reparation må kun udføres af en autoriseret servicetekniker.

7.3 Sikkerhedsanordninger

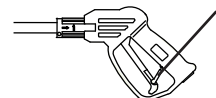
Strømafbryderen (10)

Start - Tryk afbryderen ind til position ON
Stop - Tryk afbryderen ind til position OFF

OBS! Motoren kører ikke kontinuerligt. Maskinen har en automatisk start/stop funktion. Motoren kører kun, når pistolgrebets aftrækker er trykket ind.

Låsning af pistolgrebet

På pistolgrebet sidder en lås, som forhindrer utilsigtet start. Aktiver låsen, når du afbryder arbejdet.

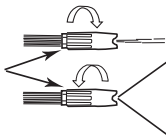


8. INSTRUKTION I BRUG

Vær forsigtig ved håndtering af mundstykket, så der ikke kommer snavs i røret. Snavs forårsager driftsforstyrrelser.

8.1 Spulemundstykkets funktion

Vandstrålens hårdhed og spredning kan justeres med mundstykket. En hård og smal stråle er effektiv mod hård snavs, men kan skade følsomme flader og bør anvendes med forsigtighed. Ofte er det nemmere og sikrere blot at holde mundstykket tættere mod overfladen i stedet for at øge vandstrålens hårdhed. Ret ikke vandstrålen mod samme punkt i længere tid og ikke tættere på rensfladen end 30 cm.



Mundstykket kan justeres fra en koncentreret stråle til en flad stråle med en spredning på 60°.

OBS! Slip altid aftrækkeren på pistolgrebet før justering af vandstrålens spredning, ellers kan o-ringene i mundstykket beskadiges.

8.2 Turbomundstykket

Turbomundstykket er forsynet med en roterende, koncentreret vandstråle. Arbejdet går hurtigere end med et almindeligt spulemundstykke med koncentreret vandstråle.

OBS! Brug kun turbomundstykket på flader, som ikke tager skade af en koncentreret vandstråle med højt tryk.

8.3 Kemikaliesprøjten

Påfør kemikalieopløsningen på en tør flade, så kemikalierne i opløsningen kan komme i kontakt med fladen og opløse snavset. Anvend et egnet middel, som er beregnet til højtryksrensere, f.eks. Biltemas Højtryksshampoo.

1. Bland kemikalien med vand iht. producentens anvisning.
2. Løsn overdelen/dækslet på kemikaliesprøjten og fyld derefter opløsningen i kemikaliesprøjten beholder. Skru overdelen/dækslet på igen.
3. Fjern mundstykket (9) fra forlængerrøret (11) og monter i stedet kemikaliesprøjten på forlængerrøret (11).

4. Påfør opløsningen jævnt over fladen, som skal rengøres. På lodrette flader startes nedefra og sprøjtes opad.
5. Lad kemikalierne i opløsningen virke i nogle minutter. Brug eventuelt en børste og skrub meget snavsede flader. Lad aldrig opløsningen tørre ind.
6. Fjern kemikaliesprøjten fra forlængerrøret (11) og sæt spulemundstykket (9) på igen. Spul fladen med rent vand.
7. Skyl kemikaliesprøjten beholder og mundstykke med rent vand efter brug.



ADVARSEL! Anvend kun kemikalier, som er beregnet til brug sammen med højtryksrensere. Brug ikke let antændelige, giftige eller ætsende kemikalier.

8.3 Tiltag før brug

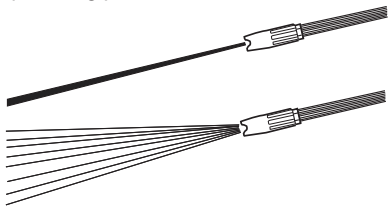
- a. Kontroller at:
 - højtryksrenseren er korrekt monteret.
 - højtryksslangen er hel.
 - ruder og ventiler på rensfladen er lukket.
 - fladen, som skal renses, tåler højtryksrensning. Visse flader, materialer og udvendige behandlinger kan beskadiges, hvis de rammes af en vandstråle med højt tryk.
 - der ikke er vækster og sarte materialer i arbejdsområdet.
 - filteret ikke er tilstoppet ved at løsne vandkoblingen på indløbet.
- b. Slut vandslangen (koldt vand) til indløbet (4) og tænd for vandet.
- c. Tryk pistolgrebets aftrækker ind og kontroller, at der kommer vand ud af mundstykket (9). Slip aftrækkeren.
- d. Slut stikket til stikkontakten.

8.4 Anvendelse / start

ADVARSEL! Vær beredt på rekylen i pistolgrebet, når du begynder at spule.

- a. Tryk strømafbryderen (10) ind til position ON.
- b. Juster mundstykket (9), så du begynder med stor spredning på vandstrålen, hvilket giver mindre rekyl og bedre kontrol.

- c. Hold pistolgrebet (7) med begge hænder og ret mundstykket mod jorden et stykke fra dig.
- d. Tryk pistolgrebets aftrækker ind. Kontroller, at du har en passende spredning på vandstrålen. Slip aftrækkeren. Brug en koncentreret stråle på fast siddende snavs og mere spredning på løstsiddende snavs.



- e. Hold mundstykket ca. en meter fra emnet, som skal renses, i en vinkel på ca. 45°. Tryk på aftrækkeren og juster spulevinklen og afstanden til emnet, så rensningen bliver optimal uden at beskadige den underliggende flade.



OBS!

- Maskinen må ikke stå opret under brug.
- Hold aldrig mundstykket nærmere end 30 cm fra renseemnet.
- Vær forsigtig ved håndtering af mundstykket, så der ikke kommer snavs i røret. Det kan forårsage driftsforstyrrelser.
- Tænd altid for vandet, inden du starter maskinen. Hvis maskinen kører tør, beskadiges pumpen.
- Slip altid aftrækkeren, når vandstrålen justeres.
- Brug aldrig varmt vand.
- Brug aldrig højtryksrensere ved minusgrader.
- Under længere tids arbejde, bliver motoren varm. Hold pause og lad motoren køle en tid med jævne mellemrum.

8.5 Efter brug

- Sluk motoren.
- Fjern stikket fra stikkontakten.
- Sluk for vandet.
- Fjern vandslangen fra maskinen.
- Tryk aftrækkeren på pistolgrebet ind, og hold den inde i nogle sekunder for at fjerne trykket fra systemet.
- Rengør maskinen med en ren og tør klud. Vær omhyggelig med at højtryksslangen, pistolgrebet, mundstykket og kemikaliesprøjtet er fri for snavs.

ADVARSEL! Fjern aldrig slanger eller tilbehør fra maskinen, når der er tryk på systemet.

OBS!

- Sluk altid motoren før vandtilførsel, ellers kan maskinen lide skade.
- Vær forsigtig ved håndtering af mundstykket og forlængerrøret, så der ikke kommer snavs i røret. Det kan forårsage driftsforstyrrelser.

8.6 Rensetips

- Bil, båd & campingvogn – Påfør først Biltrema Højtryksshampoo nedefra og opad med kemikaliesprøjtet. Lad shampooen virke i nogle minutter og spul derefter skummet bort med en bred vandstråle.
- Følge – Påfør Biltrema Fælgrens med spraydåsen, lad midlet virke i nogle minutter, og spul det derefter bort med en bred vandstråle. Hvis mundstykket er for tæt ved, eller strålen er for koncentreret, kan det kraftige vandtryk beskadige dækket.
- Havemaskiner – Spul først det grove snavs væk. Påfør derefter rengøringsmiddel med kemikaliesprøjtet. Spul med rent vand.
- Stenbelægninger og betongulve – Brug turbomundstykket eller påfør et egnet rengøringsmiddel og spul derefter rent med spulemundstykket med en bred vandstråle.
- Tagrender – Brug spulemundstykket med bred stråle og spul mod nedløbsrøret. Vær omhyggelig med, at du ikke spuler under taget.
- Murværk, træ – Juster afstanden (trykket) efter overfladens beskaffenhed.

9. TRANSPORT OG OPBEVARING

Fjern højtryksslangen, pistolgrebet og mundstykket fra højtryksrenseren. Rengør og opbevar den sikkert og tørt og utilgængelig for børn. Opbevar højtryksrenseren i et rent og tørt rum med en temperatur over +5° C.

10. SERVICE OG VEDLIGEHOLDELSE

ADVARSEL!

- Fjern stikket fra stikkontakten før service og reparation.
- Fabriksindstillinger må ikke ændres, og plomberinger må ikke brydes.

10.1 Serviceinstruktioner

Højtryksrenseren er fremstillet til minimal vedligeholdelse. Smør o-ringene i koblingerne regelmæssigt.

10.2 Fejlfinding

PROBLEM	ÅRSAG OG AFHJÆLPNING
Ujævn vandstråle eller pulse-ende tryk.	a. Snavset mundstykke. Sluk højtryksrenseren og rengør mundstykket og dets dyse.
Motoren starter ikke eller stopper pludseligt.	a. Kontroller elnettets sikring. b. Kontroller, at der ikke lækker vand. c. Overophedningssikringen kan være udløst. Lad højtryksrenserens motor køle i 5 minutter. d. Forlængerledningen er for lang i forhold til ledningsarealet, eller den er oprullet.
Svagt tryk.	a. Pumpen suger luft. Kontroller, at vandindløbets kobling og slange er tætte. b. Kontroller, at vandhanen er helt åben, og at vandgennemstrømningen er tilstrækkelig. c. Filter, ventiler eller slanger skal rengøres. d. Dysen i mundstykket er defekt. e. Ikke original dyse eller mundstykke.
Motoren starter og stopper af sig selv.	a. Vandlækage; lokaliser lækagen og afhjælp den. Kontroller især indløbsslutningen (4).
Der lækker vand fra chassiset.	a. Kontroller først indløbsslutningen (4). b. Overlad maskinen til et autoriseret værksted.

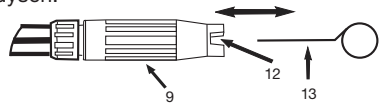
11. MILJØ

Genbrug uønsket materiale i stedet for at blande det i husholdningsaffaldet. Sorter alle maskiner, tilbehør og emballage, og aflever det på en genbrugsplads, så det kasseres miljøvenligt.



Rengøring af mundstykke

- Kontroller, at der er slukket for vandet, og at stikket er fjernet fra stikkontakten.
- Hold aftrækkeren inde i nogle sekunder og fjern derefter mundstykket fra forlængerrøret.
- Drej mundstykket (9) til positionen for koncentreret stråle, så sprederbladene er så langt fra hinanden som muligt.
- Før det medfølgende rengøringsværktøj (13) ind i dysens (12) hul og før det frem og tilbage, indtil snavset er fjernet fra hullet i dysen.



- Spul vand på dysen bagfra i pilens retning i 45 sekunder, så snavset fjernes fra indersiden af røret. Ellers sætter snavset sig fast i dysen, når højtryksrenseren bruges næste gang.



